

ESCI
ERTL

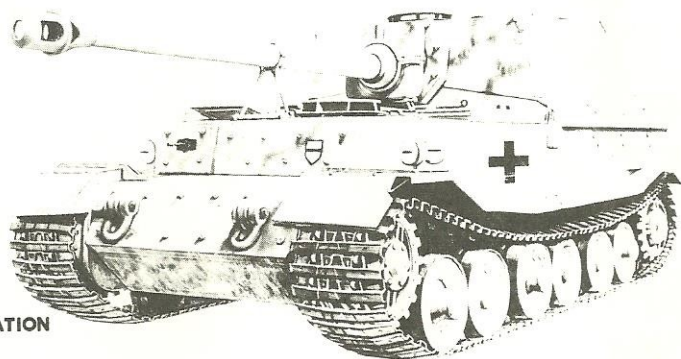
ELEPHANT

1/72 SCALE

art.8360

099-E8360

MADE IN U.S.A.



SPECIFICATION

GENERAL

CREW: 6.
BATTLE WEIGHT: 71.7 TONS.
GROUND PRESSURE: 17 LBS/SQ. IN.

DIMENSIONS

LENGTH: 23.3 FT.
HEIGHT: 9.8 FT.
WIDTH: 11 FT.
WIDTH OF TRACK: 25.5 IN.
GROUND CLEARANCE: 19 IN.

ARMAMENT

ONE 8.8 CM. PAK 43/2, CALIBER LENGTH 71.
ONE 7.9 MM. MG. .34 (BOW).

ENGINE

TWO HL 120 TRM MAYBACH ENGINES, 300 HP AT 3,000 RPM EACH.
12 CYLINDERS IN V-BLOCK PER ENGINE, GASOLINE, LIQUID-COOLED,
COMPRESSION RATIO 6,5 : 1.

PERFORMANCE

SPEED: 12 MPH ON ROADS.
CLIMBING ABILITY: 22° (40%) SLOPE.
TRENCH CROSSING ABILITY: 8.7 FT.
FORDING DEPTH: 39 IN.
RADIUS OF ACTION: 93 MILES ON ROADS;
56 MILES CROSS-COUNTRY.

IMPORTANTE: Prima di iniziare il montaggio del modello, studiare attentamente le varie fasi di assemblaggio indicate nei disegni. A) Staccare con cura le parti delle stampate. B) Eliminare con una limetta, o con una carta vetro fine, le eventuali sbavature. Controllare l'incastro di ogni pezzo prima di incollarlo. Prima di assemblare verniciare gli eventuali particolari interni del modello o le parti difficilmente raggiungibili ad assemblaggio effettuato. Seguire sempre l'ordine di montaggio illustrato nelle tavole e, nel caso di parti alternative che consentano di realizzare differenti versioni, scegliere prima dell'assemblaggio la variante preferita.

IMPORTANT: Before starting to assemble the model study carefully the various stages of assembly indicated on the designs. A) Carefully detach the plastic parts. B) Remove any smudges with a nail file or with glasspaper. Check that each piece fits before gluing it. Before assembly paint any internal parts of the model and parts which may prove inaccessible after assembly. Always follow the order of assembly illustrated in the tables and in the case of alternative pieces which allow different versions choose the preferred variant before assembly.

IMPORTANT: Avant de commencer le montage du modèle, étudier attentivement les diverses phases d'assemblage indiquées sur les dessins. A) Détacher avec soin les parties des pièces. B) Eliminer les bavures avec une petite lime, ou du papier émeri à grain fin. Contrôler l'emboîtement de chaque pièce avant de la coller. Avant d'assembler les pièces, peindre les détails internes du modèle ou les parties difficiles à atteindre après le montage. Suivre toujours l'ordre de montage illustré sur les tableaux et, en cas de pièces alternatives permettant de réaliser différentes versions, choisir d'abord la variante préférée.

WICHTIG: Bevor mit dem Zusammenbau des Modells begonnen wird, sind die verschiedenen, in den Zeichnungen angegebenen Montagephasen aufmerksam zu betrachten. A) Die Teile der Schüsse sorgfältig ablösen. B) Mit einer kleinen Feile oder mit feinem Glaspapier die eventuellen Grate beseitigen. Vor der Leimung ist die Einspannung eines jeden einzelnen Stücks zu kontrollieren. Vor der Zusammensetzung die eventuellen Innenteile des Modells oder die bei erfolgter Zusammensetzung schwer zu erreichenden Teile lackieren. Es ist immer in der auf den Tafeln dargestellten Reihenfolge vorzugehen, und bei alternativen Teilen, die es ermöglichen, verschiedene Ausführungen herzustellen, ist von der Zusammensetzung die bevorzugte Variante auszuwählen.

BELANGRIJK: De op de tekeningen aangegeven montagefasen aandachtig bestuderen voor u het model in elkaar zet. A) De onderdelen zorgvuldig losmaken. B) Eventuele onneffenheden met een vijlje of niet te groot schuurpapier verwijderen. Vóór vastlijmen voordat gecontroleerd is dat ieder stuk op zijn plaats zit. Eventuele gedeelten aan de binnenkant van het model of moeilijk bereikbare delen voor de montage verven. Altijd de in de illustraties aangegeven volgorde van montage aanhouden. Indien met alternatieve delen verschillende versies mogelijk zijn, eerst bepalen welke versie u verkiesst alvorens met de montage te beginnen.

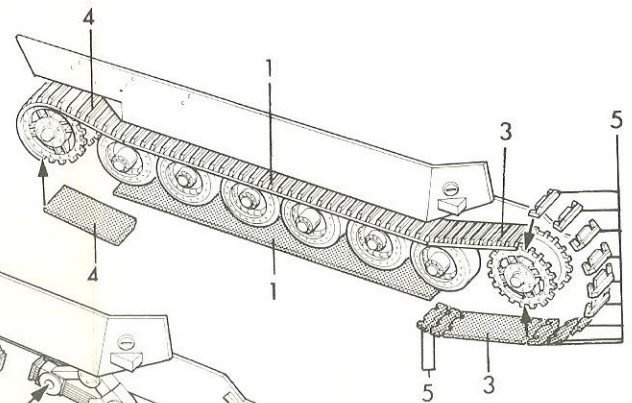
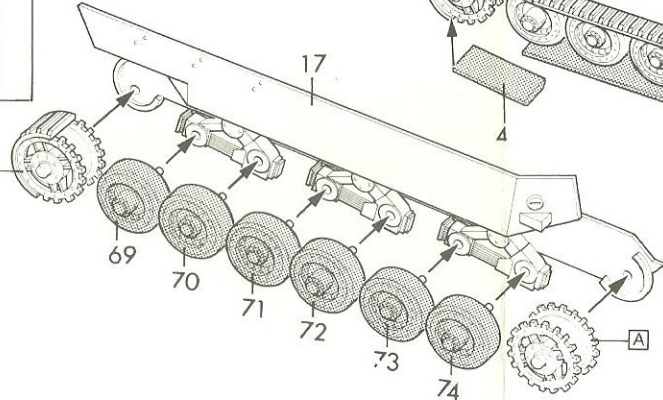
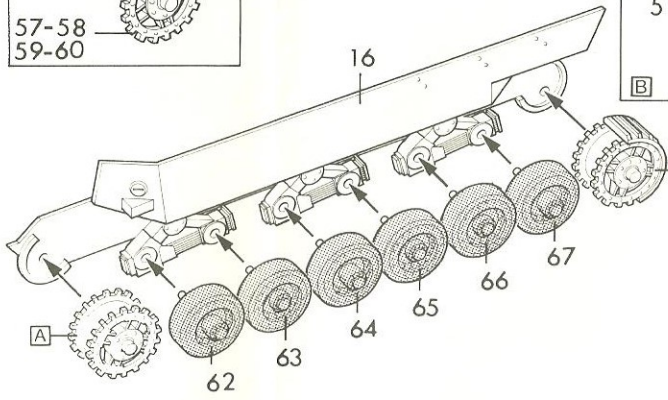
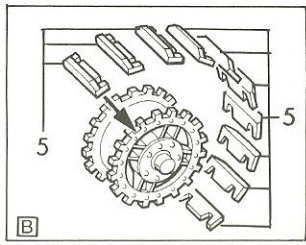
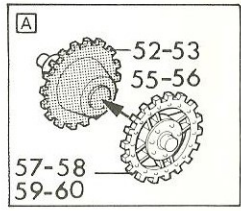
VIKTIGT: Studera noggrant de olika monteringskedena, som anges på ritningarna, innan monteringen av modellerna på börjas. A) Avlägsna omsorgsfullt pressmaterialens delar. B) Avlägsna eventuella felaktigheter med hjälp av en liten fil eller med fint sandpapper. Kontrollera hofogningspunkterna hos varje del innan de fastklistras. Före monteringen målas eventuella inre detaljer på modellerna samt de delar som är svaratkomliga vid utförd montering. Följ hela tiden den monteringsordning som illustreras på projekten. Om det förekommer alternativa delar för utföring av olika versioner, väljer man den variant som önskas innan monteringen påbörjas.

IMPORTANTE: Antes de comenzar el montaje del modelo, estudiar atentamente las distintas fase de ensamblado indicadas en los dibujos. A) Despegar con agua las partes de las estampadas. B) Eliminar con una lima, o con papel de lija delicado, eventuales babas. Controlar el encaje de cada pieza antes de encolar. Antes de ensamblar barnizar los eventuales particulares internos del modelo o las partes difícilmente accesibles una vez que se haya efectuado el ensamblado. Seguir siempre el orden de montaje ilustrado en los cuadros y, en el caso de partes alternativas que consientan realizar distintas versiones, escoger antes del ensamblado la variante preferida.

IMPORTANTE: Antes de iniciar a montagem do modelo, estudar com atenção as várias fases de montagem indicadas nos desenhos. A) Separar com cuidado as partes das impressões. B) Eliminar com uma pequena lima ou com lixa fina, as eventuais rebabas. Controlar o encaixe de cada peça antes de proceder à colagem. Antes de montar pintar os eventuais detalhes internos do modelo ou as partes que dificilmente se podem atingir depois de estarem montadas. Seguir sempre a ordem de stingir depois de estarem montadas. Seguir, sempre a ordem de montagem ilustrada nas tabelas e, no caso de partes alternativas que constam realizar diferentes versões, escolher antes da montagem a variante preferida.

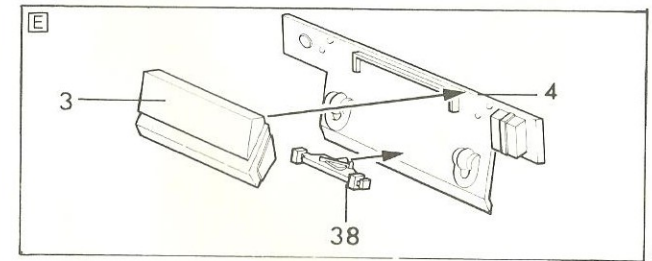
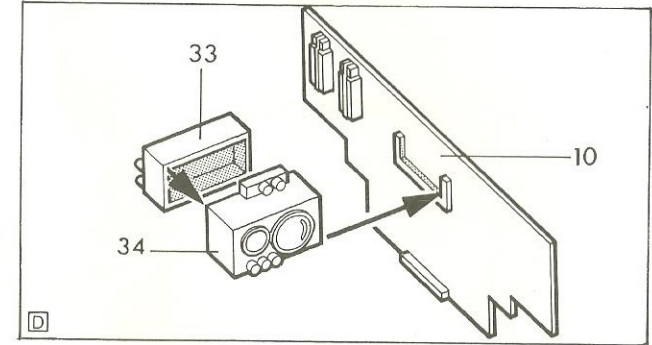
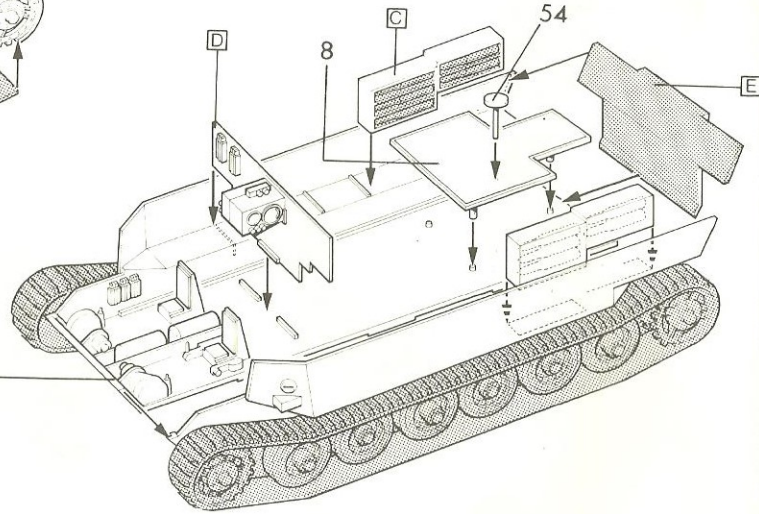
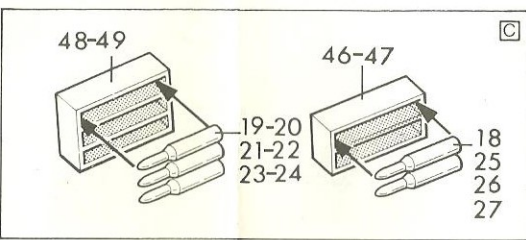
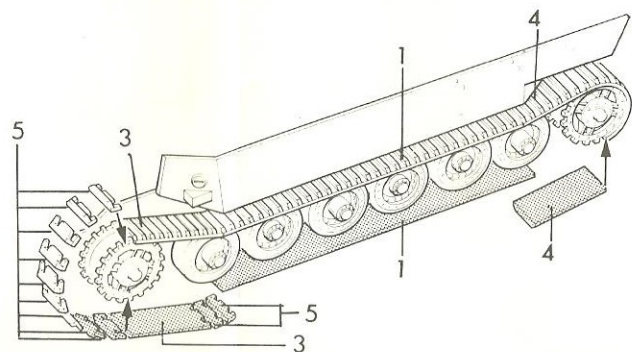
ΣΗΜΑΝΤΙΚΟ Πριν αρχίσετε την συναρμολόγηση του μοντέλου, διαβάστε προσεχτικά τα διαφορετικά αναρμολογητικά που αναφέρονται στα σχέδια. Α) Αφαιρέστε με προσοχή τα κομμάτια που πρέπει να συναρμολογηθούν. Β) Αφαιρέστε με μια μικρή λειμή ή με λεπτό γυαλόχαρτο, τυχόν ατέλειες στα όρια των κομματιών. Ελέγξτε την τελεία εφορμούχης κάθε κομμάτιου πριν το κολλήσετε. Πριν την αναρμολόγηση βυθίστε τις εσωτερικά κομμάτια του μοντέλου ή εκείνα που είναι δύσκολο να βυθιστούν με τα πληθρή αναρμολογητή. Ακολουθήστε πάντα την σειρά η αναρμολογησης που απεικονίζεται στα σχέδια και στην περίπτωση κατά την οποία προκύπτει περιεναλλαχτικόν τεμάχια που προσφέρουν την δυνατότητα πραγματοποιητής διαφορετικόν μοντέλων, διαλέξτε πριν την αναρμολογηση την αλλαγή που θέλετε να πραγματοποιήσετε.

VIGTIGT: Fibr modellene monteres kig da godt på de forskellige trin i sammensætningen, som vist på tegningerne. A) Afmonter omhyggeligt de trykte dele. B) Fjern med en fil eller med et fint stykke sandpapir eventuelle ujaevnheder. Kontroller sammensætningen af hvert stykke fibr de limes sammen. Fibr sammensætningen må da eventuelle indre dele, eller der hvor det er svært at komme til efter monteringen. Monter altid i den rækkefølge, som fremgår af tegningerne og i tilfælde af alternative dele som gibr det muligt at udføre forskellige udgaver, vælg da fibr sammensætningen det foretrukne emne.

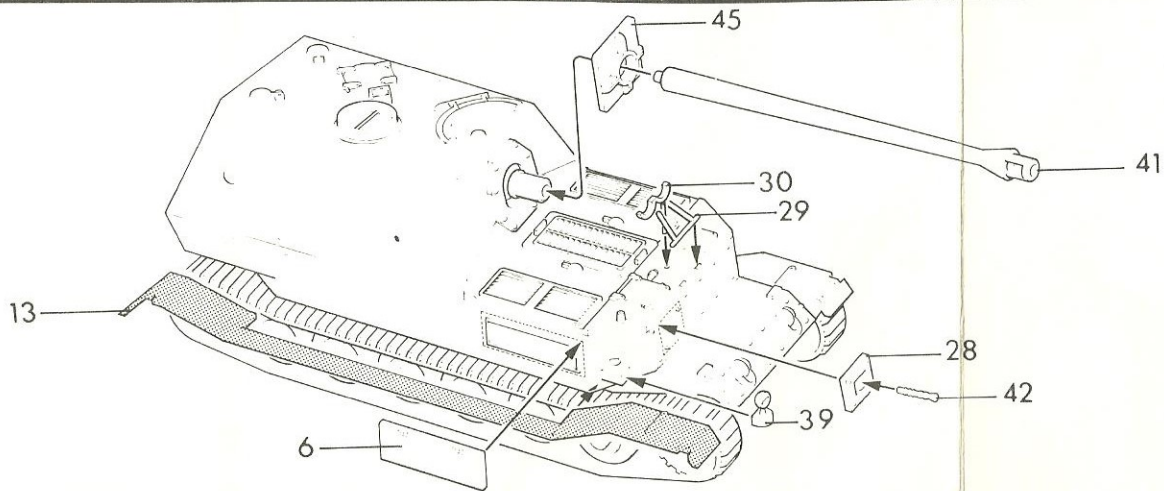
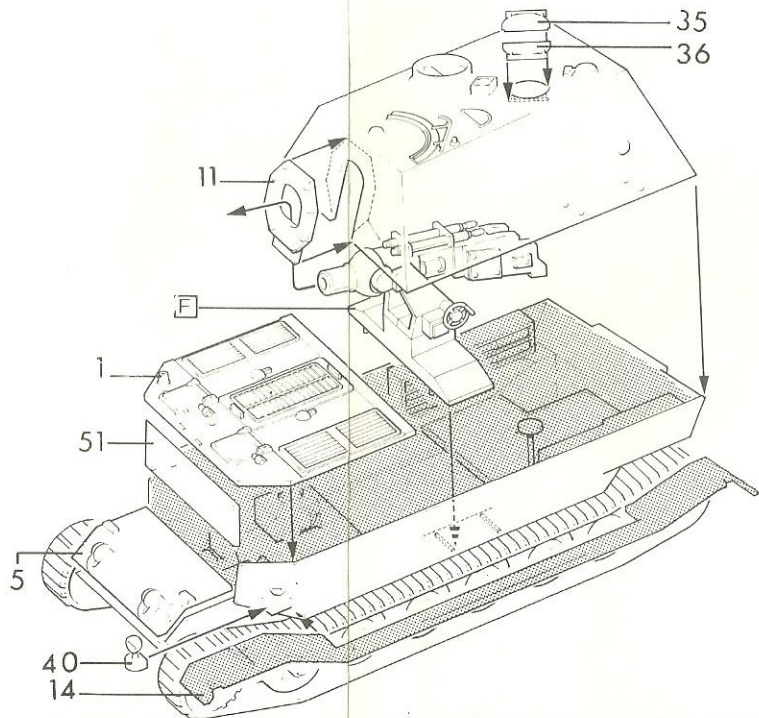
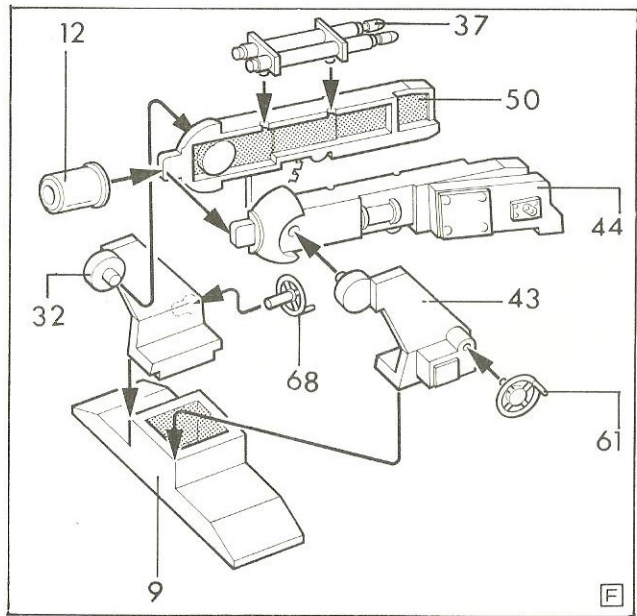


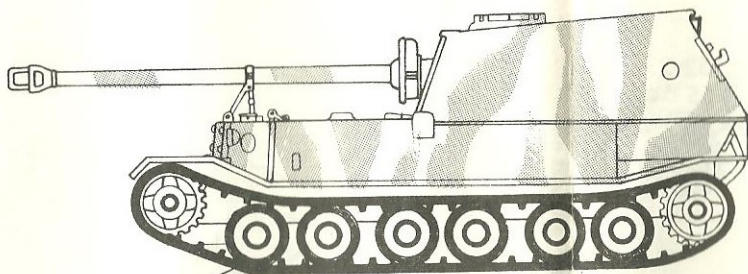
THE ERTL COMPANY
P.O. Box 500
Highways 136 and
ERTL Canada, 147
Don Mills, Ontario

PRINTED IN U.S.A.



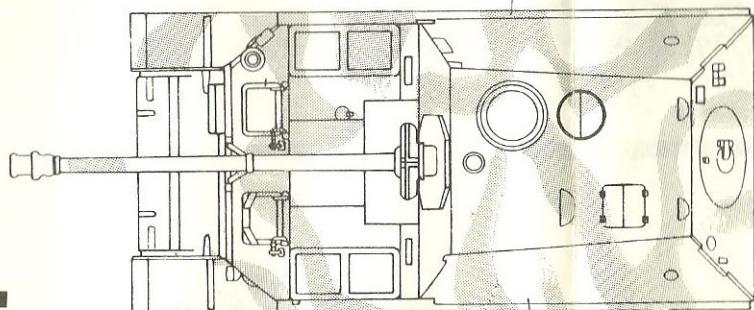
PL
VE
PR
LU
DU
BU
BU
VE
LU
FA
IT





BLACK
33 BLACK
NOIR
SCHWARZ
ZWART
SVART
NEGRO
NERO

EARTH
HF DARK EARTH
MARRON
BRAUN
BRUN
BRUN
MARRON
MARRONE TERRA SCURA



SAND
121 PALE STONE
BEIGE
BLAßGRAU
CRÈME
SANDFAIG
ARENA
SABBIA
FS - 33511.

BURNISHED METAL
53 GUN METAL
METAL BRUNI
BRUNIRTER METALL
LJZERKLEUR
OXIDERAD METALL
METAL BRUNIDO
METALLO BRUNITO

