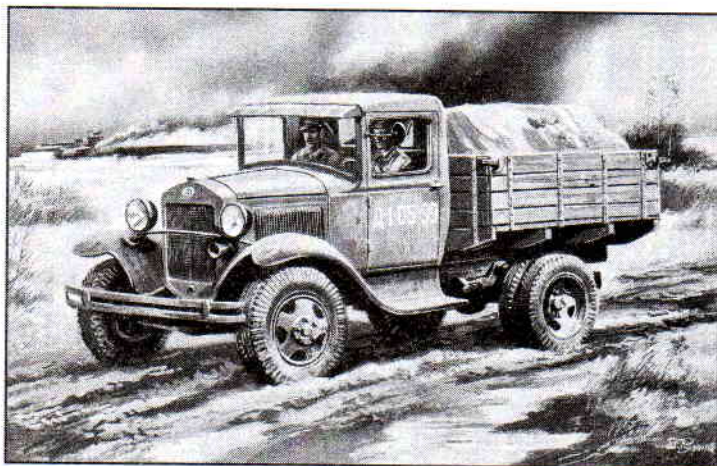




**Military  
Wheels  
Kits**

# GAZ-AA

**PLASTIC MODEL KITS  
LIMITED EDITION  
CAT.NO.7233**



**WIDTH : 28 mm  
LENGTH : 74 mm  
PARTS : 62 pieces**

**SCALE:1/72**



In February of 1930 the first Ford-AA trucks cars were built in Nizhniy Novgorod, from parts shipped in from the USA. In parallel a new automobile plant began to grow and in 1932 was known as GAZ (Gorky Automobile Plant). In January of 1932 the first GAZ-AA truck (a copy of the Ford-AA) was produced in the new plant. The GAZ-AA became a famous and respected vehicle in the Soviet Union, given the nickname "Polutorka" for its 1.5 tonne cargo capacity ("politora" means one and half). In 1934 mass production of a copy of the Ford-Timken — GAZ-AAA (3-axied modification of the GAZ-AA) was started. This truck was a little heavier than GAZ-AA, less speedy, but its load capacity increased from 1,5 t to 2 t.

Technical and tactical specifications of GAZ-AA :

Length .....	5,300 m	Height .....	1,950 m	Speed .....	70 kph
Width .....	2,000 m	Weight .....	1750 kg		



Первые грузовики Форд-АА были собраны из импортированных из США комплектов деталей на заводе в Нижнем Новгороде в 1930 г. После постройки нового автозавода — ГАЗ (Горьковский Автомобильный Завод), в 1932 г. началось производство грузовиков ГАЗ-АА (лицензионной копии Форд-АА). ГАЗ-АА стал широко распространенным и признанным в СССР автомобилем, известным за его грузоподъемность (1,5 т) под прозвищем "Полторка". В 1934 г. началось массовое производство копии Форд-Тимкен — ГАЗ-ААА, трехосной модификации ГАЗ-АА. Этот грузовик был несколько тяжелее и медленнее ГАЗ-АА, но его грузоподъемность выросла с 1,5 т до 2 т.

Тактико-технические характеристики ГАЗ-АА :

Длина .....	5,300 м	Высота .....	1,950 м	Скорость .....	70 км/ч
Ширина .....	2,000 м	Вес .....	1750 кг		

The model is executed on technology short run and is intended only for experienced modelers  
Word-wide distributor for MW kits :  
IBG, Warsaw, Poland  
Fax:(4822)842-56-29 ; E-Mail:ibgsc@ibg.com.pl

Модель выполнена по технологии short run и предназначена только для опытных моделеров  
Дистрибьютор моделей MW :  
IBG, Варшава, Польша  
Факс:(4822) 842-56-29 ; E-Mail:ibgsc@ibg.com.pl



## USED SYMBOLS / ИСПОЛЬЗУЕМЫЕ СИМВОЛЫ

**1**STAGES OF ASSEMBLY  
ЭТАПЫ СБОРКИNUMBER PARTS  
НОМЕР ДЕТАЛИTO PAINT  
ОКРАСИТЬ**1**APPLY DECALS  
НАНЕСТИ ДЕКАЛЬGLUE  
КЛЕИТЬDON'T GLUE  
НЕ КЛЕИТЬVERSION  
ВАРИАНТMAKE A HOLE  
ВЫПОЛНИТЬ ОТВЕРСТИЕDETACH WITH KNIFE  
ОТДЕЛИТЬ НОЖОМSHAPE WITH HOT KNIFE  
ФОРМОВАТЬ ГОРЯЧИМ  
НОЖОМ**2x**QUANTITY OF  
OPERATIONS (PARTS)  
КОЛИЧЕСТВО  
ОПЕРАЦИЙ (ДЕТАЛЕЙ)OPTIONAL  
НА ВЫБОР

## USED PAINTS / ИСПОЛЬЗУЕМЫЕ КРАСКИ

HUMBROL 150  
DARK GREEN  
ТЕМНО ЗЕЛЕНЬИЙHUMBROL 33  
BLACK  
ЧЕРНЫЙHUMBROL 182  
RUBBER  
РЕЗИНАHUMBROL 113  
RUST  
РЖАВЧИНАHUMBROL 56  
ALUMINIUM  
АЛЮМИНИЙHUMBROL 191  
CHROME SILVER  
ПОЛИР. МЕТАЛЛHUMBROL 27003  
STEEL  
СТАЛЬ



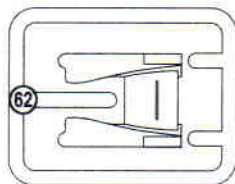
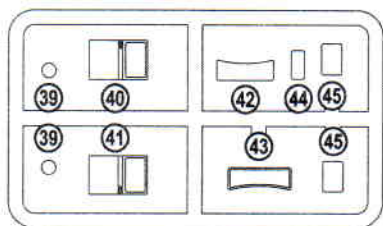
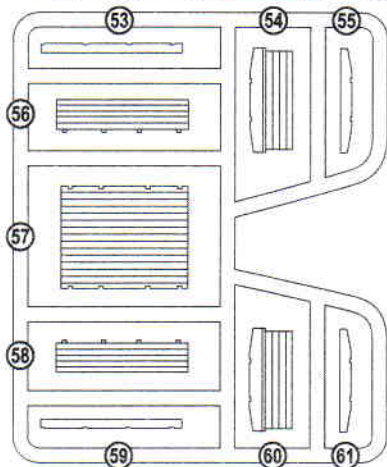
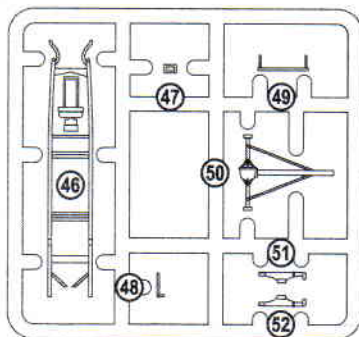
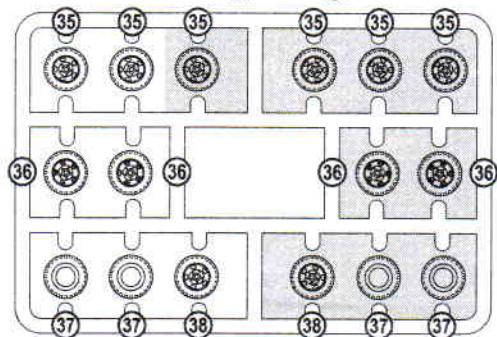
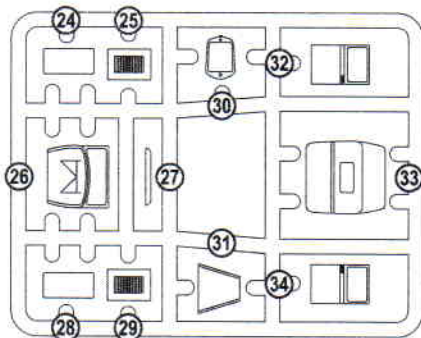
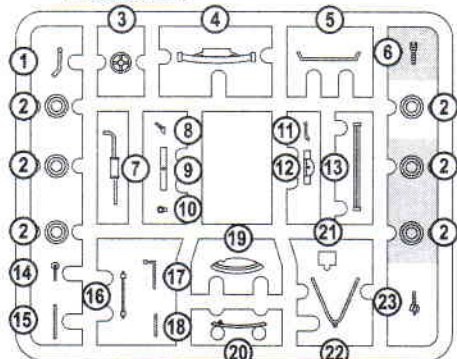
# COMPLETE SET / КОМПЛЕКТНОСТЬ

D-1-05-00 1 D-1-05-00  
D-1-05-00 2  
A-3-25-10 3 A-3-25-10  
A-3-25-10 4  
0A2-AA/0A2-AA 1/72

DECALS FOR ONE  
VERSION OF COLOURING  
ВАРИАНТ ДЛЯ ОКРАСКИ  
ВАРИАНТА

62 DETAILS FOR ASSEMBLY OF ONE MODEL  
62 ДЕТАЛИ ДЛЯ СБОРКИ ОДНОЙ МОДЕЛИ

PARTS NOT FOR USE  
ПРИ СБОРКЕ НЕ ИСПОЛЗУЮТСЯ

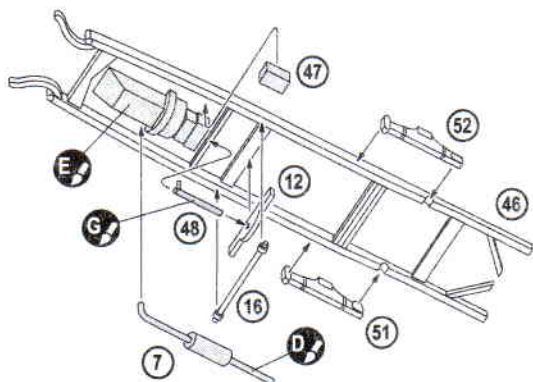




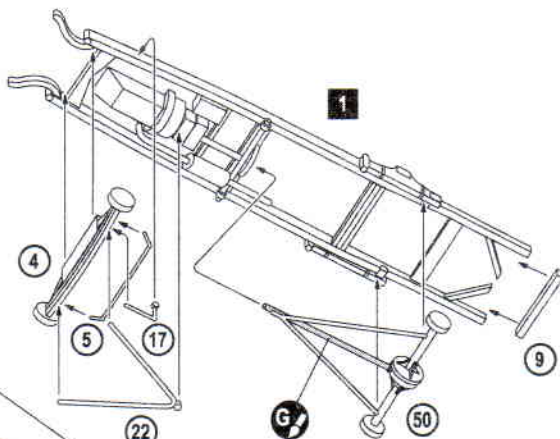


# THE SCHEME OF ASSEMBLY / CXEMA CBOPKИ

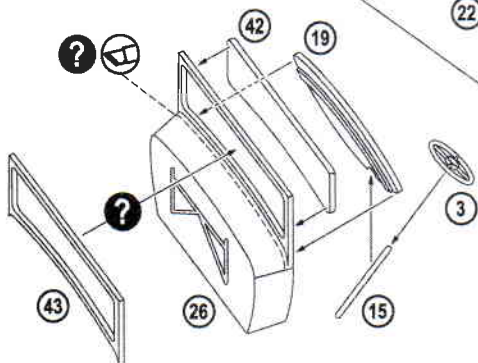
**1** (7) (12) (16) (46) (47) (48) (51) (52)



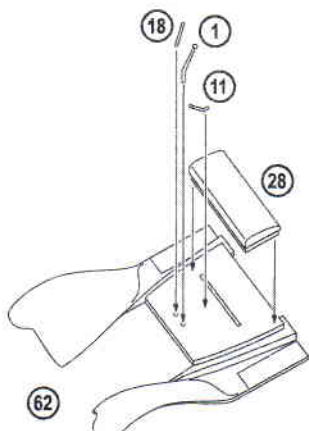
**2** (4) (5) (9) (17)  
(22) (50) **1**



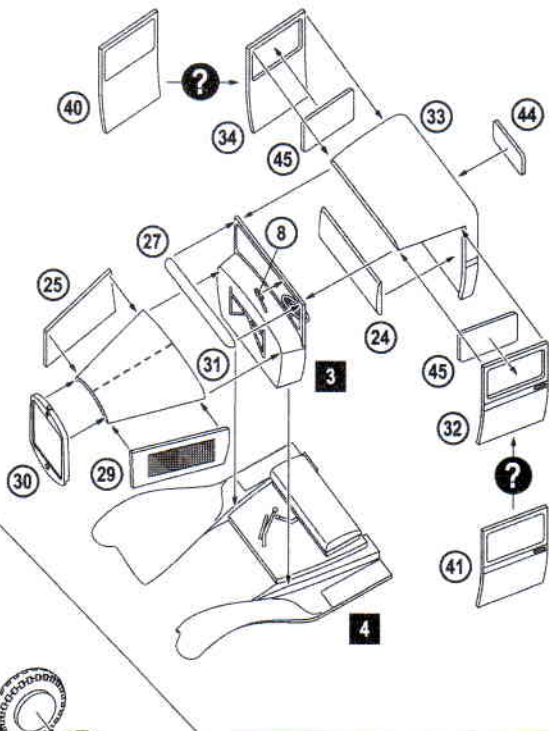
**3** (3) (15) (19)  
(26) (42) (43)




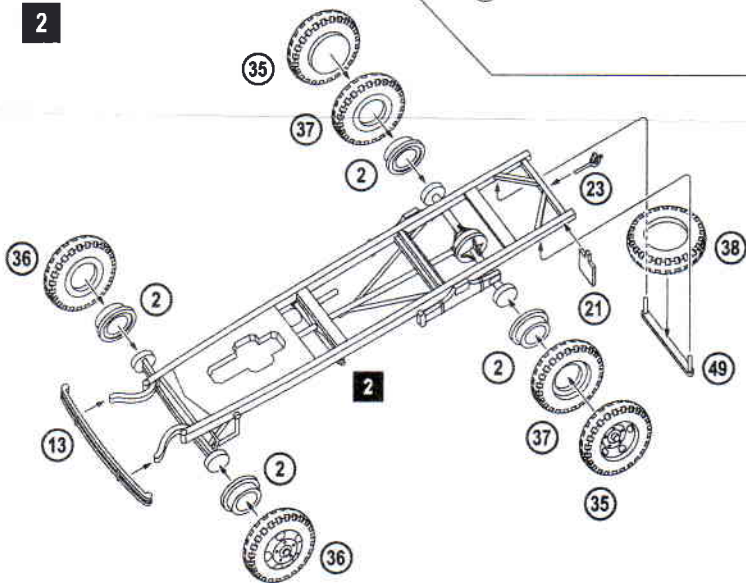
**4**  1 11 18 28 62



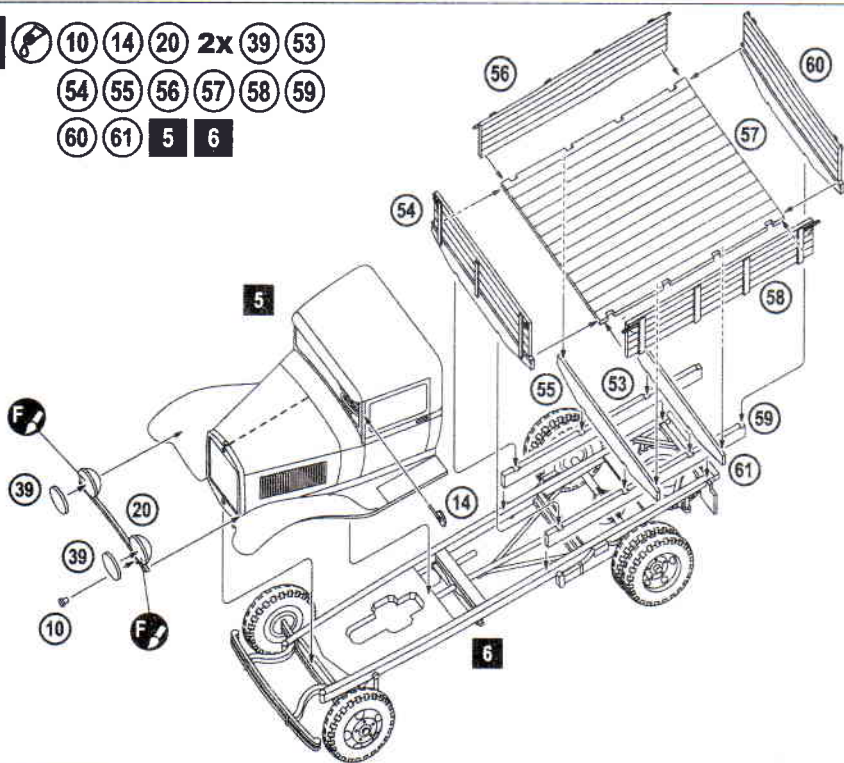
**5**  8 24 25 27 29 30 31 32 33  
34 40 41 44 2x 45 3 4



**6**  4x 2 13 21 23  
2x 35 2x 36  
2x 37 38 49  
**2**

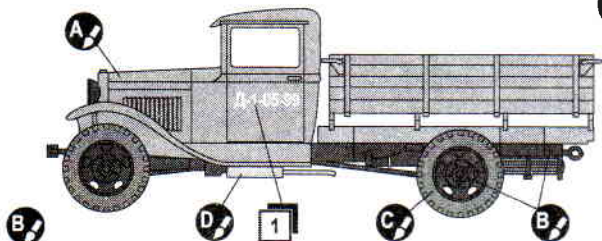


- 7  10 14 20 2x 39 53  
 54 55 56 57 58 59  
 60 61 5 6



## THE SCHEME OF COLOURING / СХЕМА ОКРАСКИ

GAZ-AA, 30-40th years / ГАЗ-АА, 30-40-е года



HUMBROL 150  
 DARK GREEN  
 ТЕМНО ЗЕЛЕНЬ



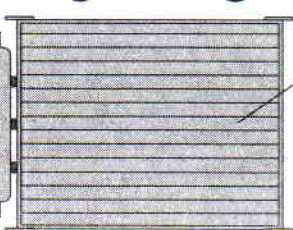
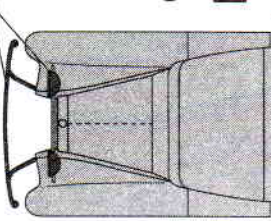
HUMBROL 33  
 BLACK  
 ЧЕРНЫЙ



HUMBROL 182  
 RUBBER  
 РЕЗИНА



HUMBROL 113  
 RUST  
 РЖАВЧИНА



2

