



1/72

No. R72010

Vozy Studebaker US-6 všech verzí sloužily během 2. světové války na všech bojištích, právem byly nazývány „Tahouny (Workhorse)“ americké armády.

Mimo U.S. Armádu byly využívány v SSSR, Číně, na Taivanu a Filipínách.

Později byly použity i během Korejské války.

The Studebaker US-6 Trucks of all versions served during W.W.2 on all battlefields and they were rightly called as „Workhorse“ of the U.S. Army.

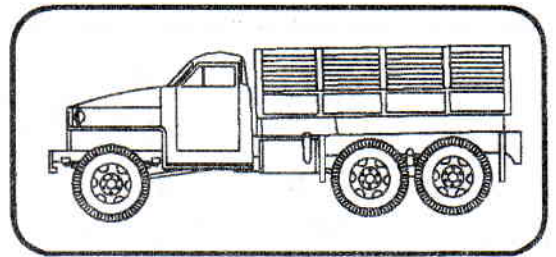
Besides the U.S. Army they were used in Soviet Russia, Red China, Taiwan and the Phillipines.

Later they were used also during the Korean war.

Die Studebaker US-6 Lastkraftwagen aller Versionen dienten während des 2. Weltkrieges an allen Schlachtfeldern und sie waren zurecht als „Zugpferde“ der U.S. Army genannt.

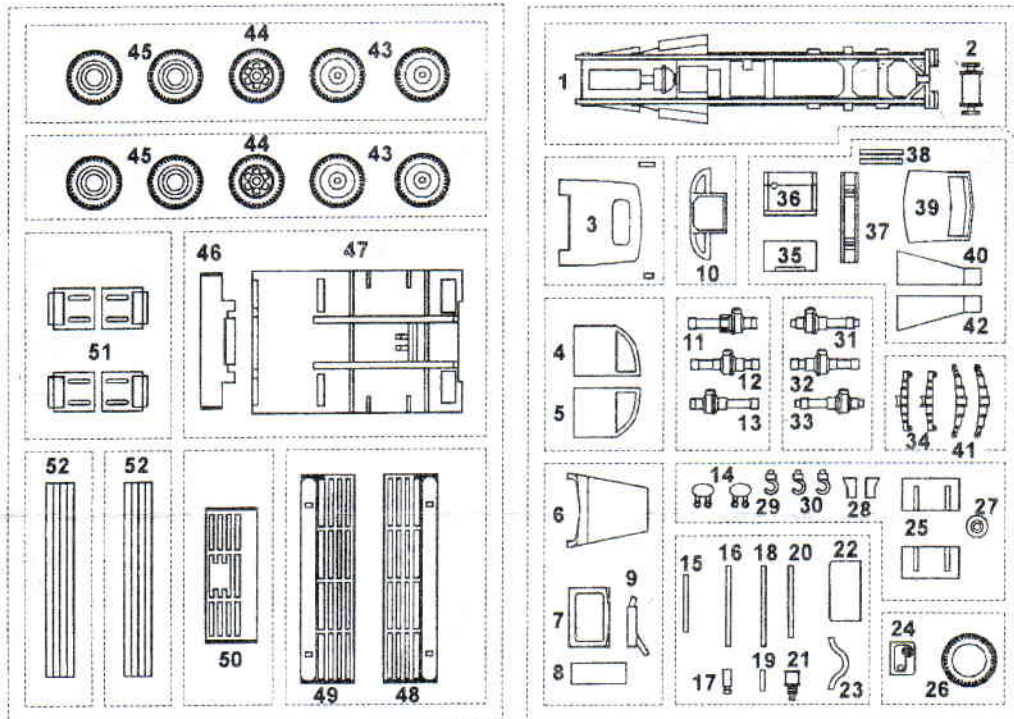
Ausser der U.S. Army waren sie in Sowjetrussland, Rotchina, Taiwan und den Phillipinen benutzt.

Später waren sie auch während des Koreanischer Krieges eingesetzt.



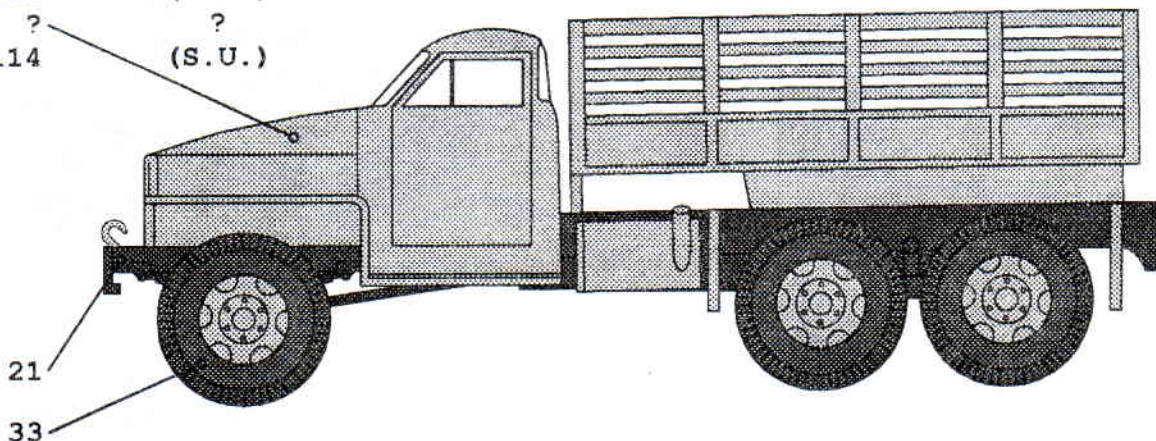
Studebaker US-6

Plastikový model ★ Plastic model kit ★ Plastik Modellbausatz ★ Maquette plastique



Zbarvení ★ Painting ★ Bemalung ★ Decoration

155 (U.S.)
? ?
114 (S.U.)



21 Černá
Black
Schwarz
Noir

33 Černá matná
Matt Black
Mattschwarz
Noir Mat

114 Zelená
Russian Green
Russischgrün
Vert Russe

155 Olivově zelená
Olive Drab
Olivgrau
Gris-brun Olive

