



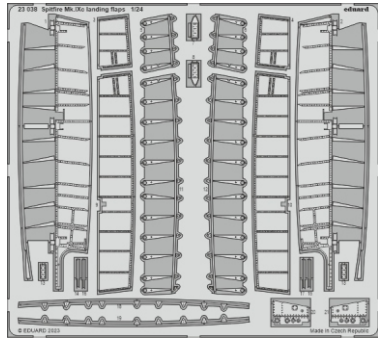
Spitfire Mk.IXc landing flaps

eduard

23 038

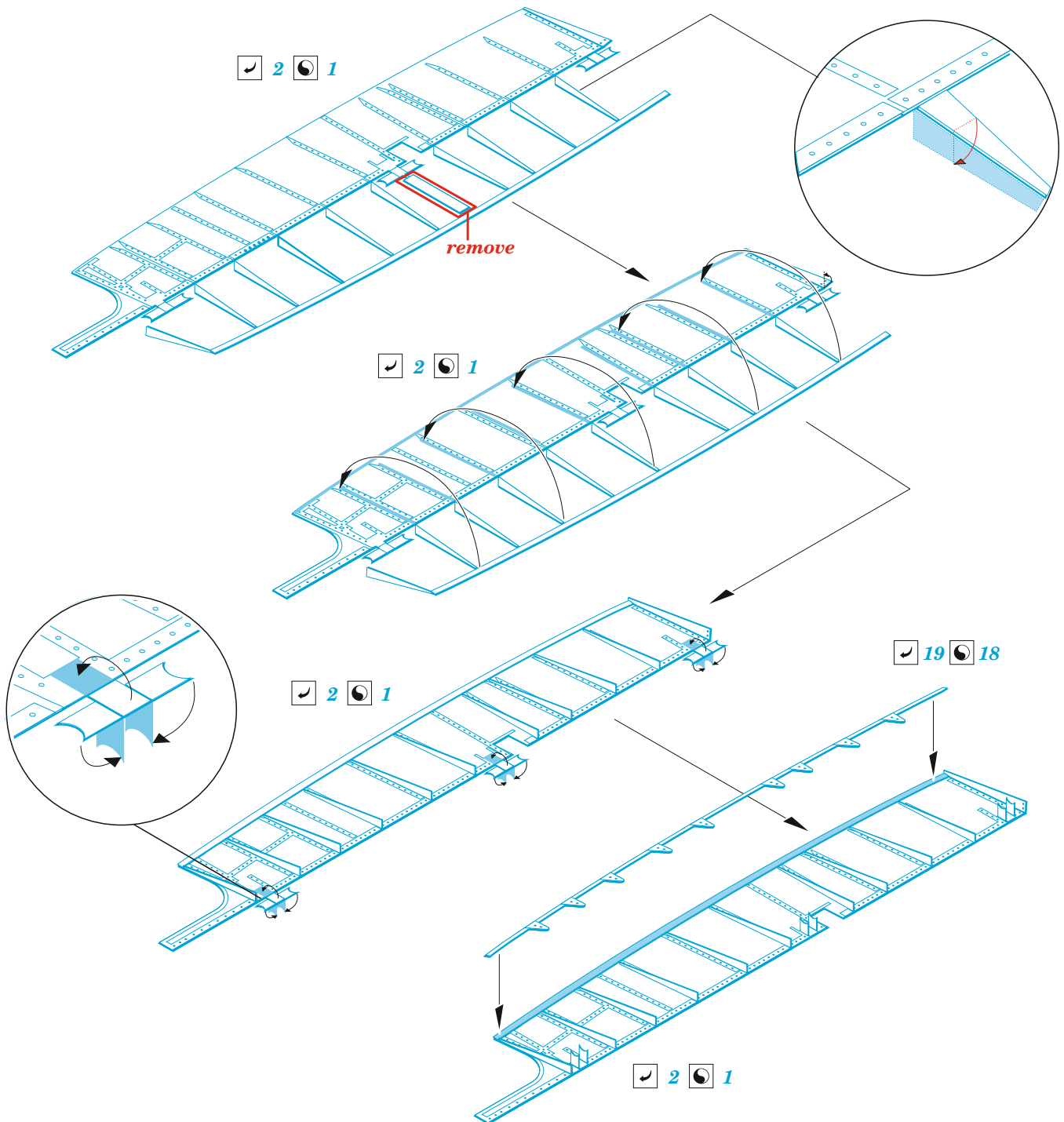
1/24

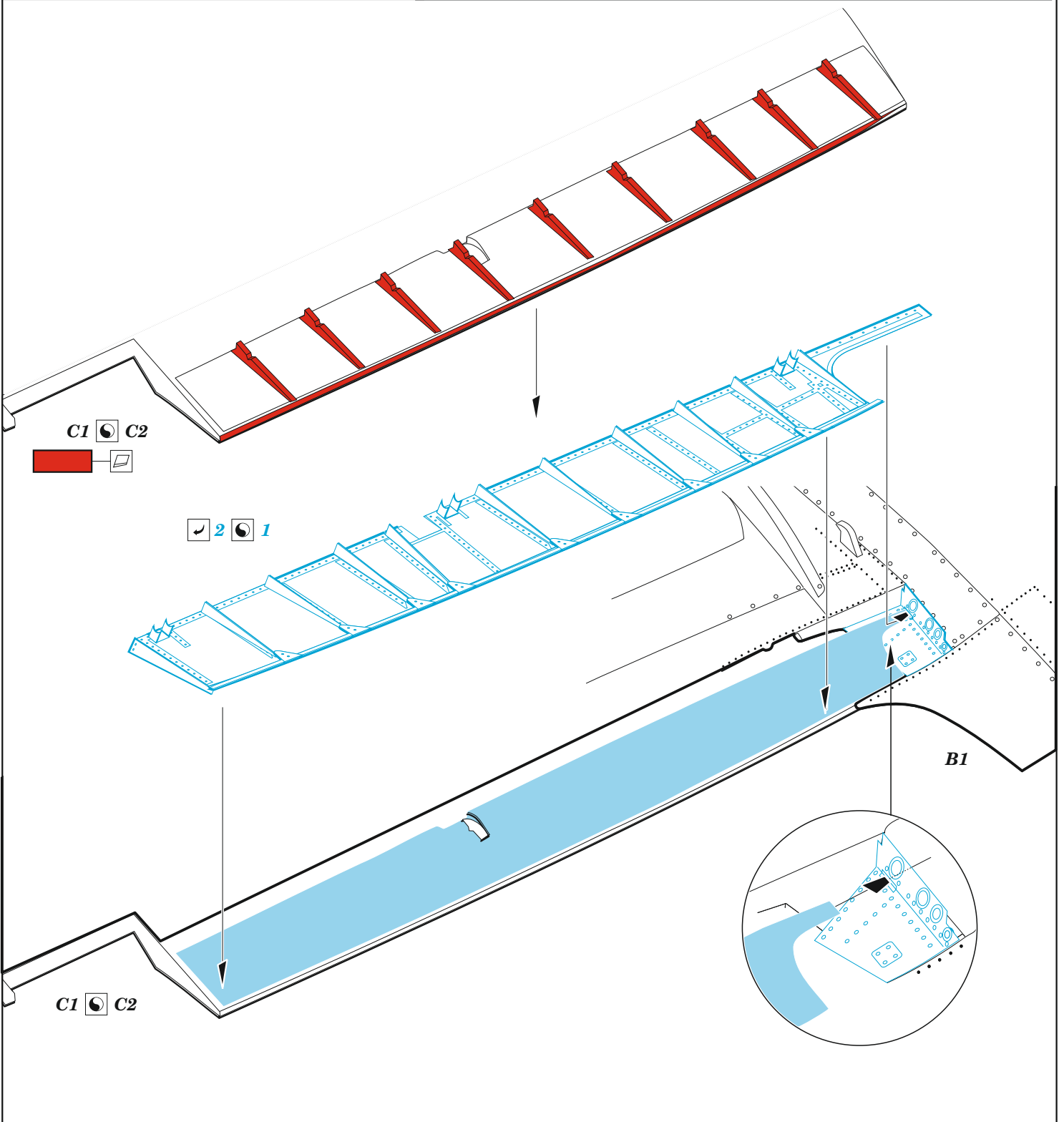
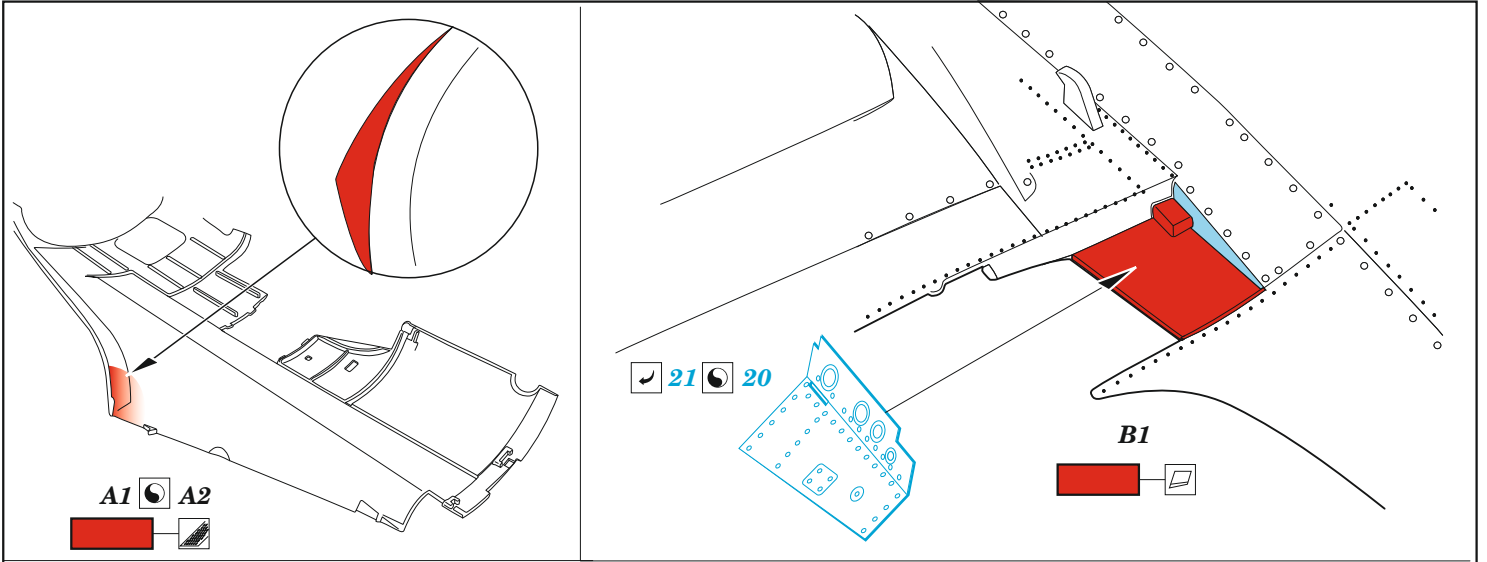
detail set for AIRFIX 1/24 kit • sada detailů pro stavebnici AIRFIX 1/24

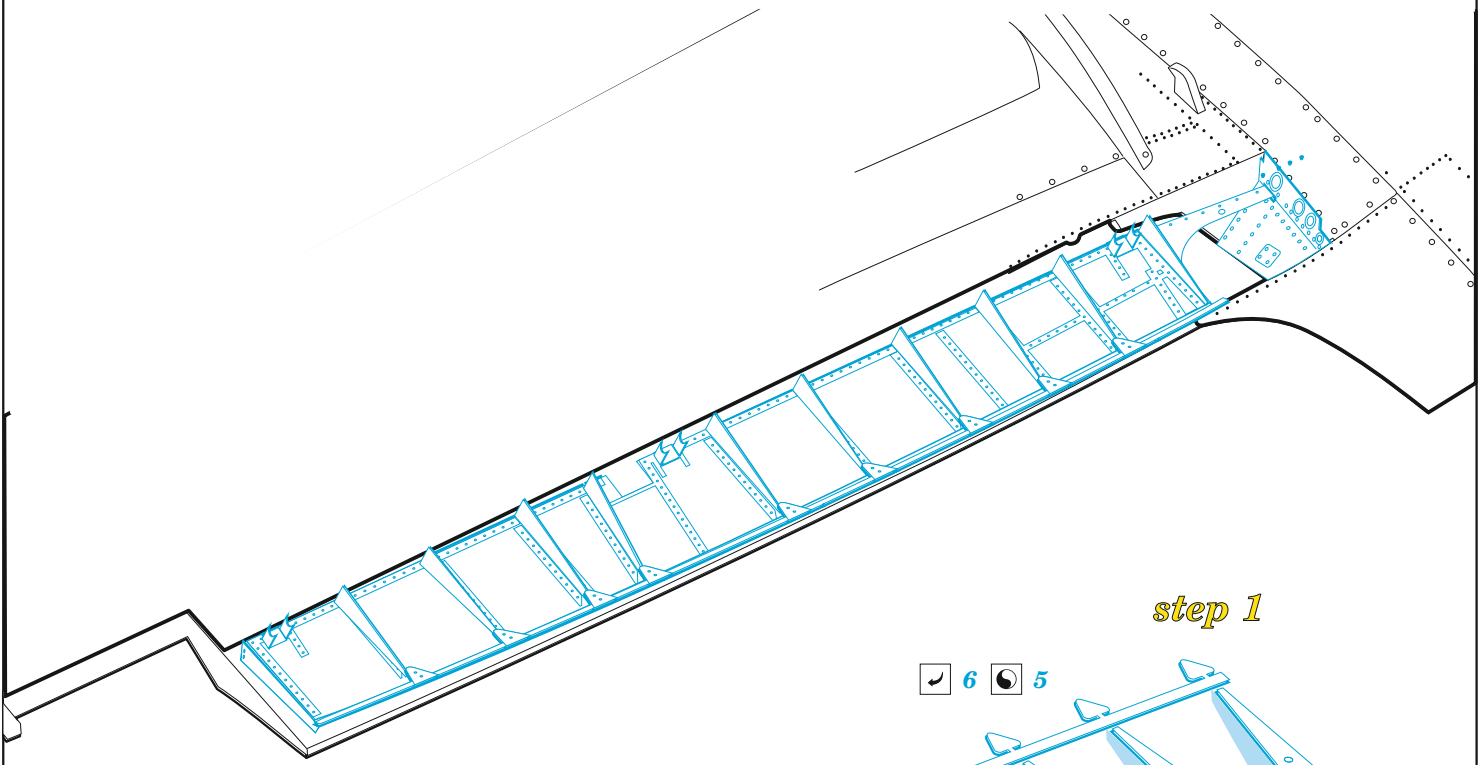


- APPLY EXPRESS MASK AND PAINT BEFORE GLUING
POUŽIT EXPRESS MASK NABARVIT PŘED SLEPENÍM
 - SYMMETRICAL ASSEMBLY
SYMETRICKÁ MONTÁŽ
 - REMOVE
ODSTRANIT
 - GRIND
OBROUSIT
 - DRILL HOLE
VRTAT OTVOR
 - COLORED ETCHED PARTS
LEPTANÉ BAREVNÉ DÍLY
 - ETCHED PARTS
LEPTANÉ NEBAREVNÉ DÍLY
 - ORIGINAL KIT PARTS
PŮVODNÍ DÍLY STAVEBNICE
- BEND
OHNOUT
 - OPTION
VOLBA
 - REPLACE
NAHRADIT
 - REVERSE SIDE
OTOČIT

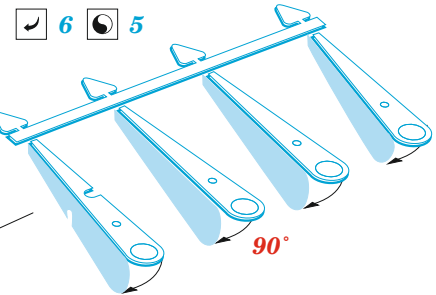
ORIGINAL KIT PARTS PŮVODNÍ DÍLY STAVEBNICE	PHOTO-ETCHED PARTS LEPTANÉ DÍLY	PARTS TO BE REMOVED DÍLY K ODSTRANĚNÍ	FILL TMELIT
---	------------------------------------	--	----------------



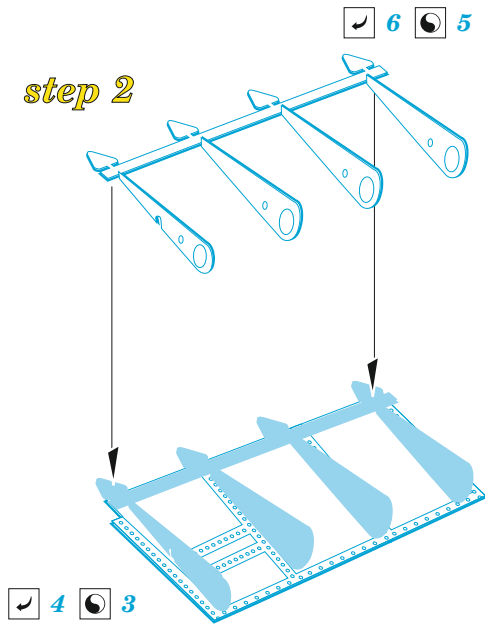




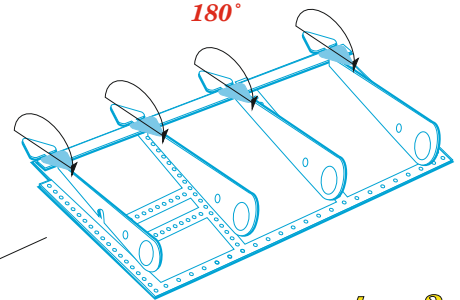
step 1



step 2

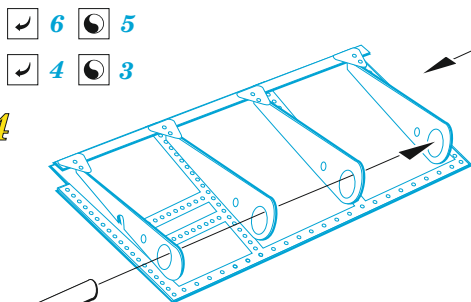


☑ 6 ☐ 5
☑ 4 ☐ 3
180°



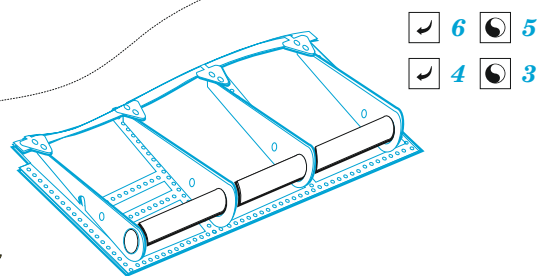
step 3

step 4

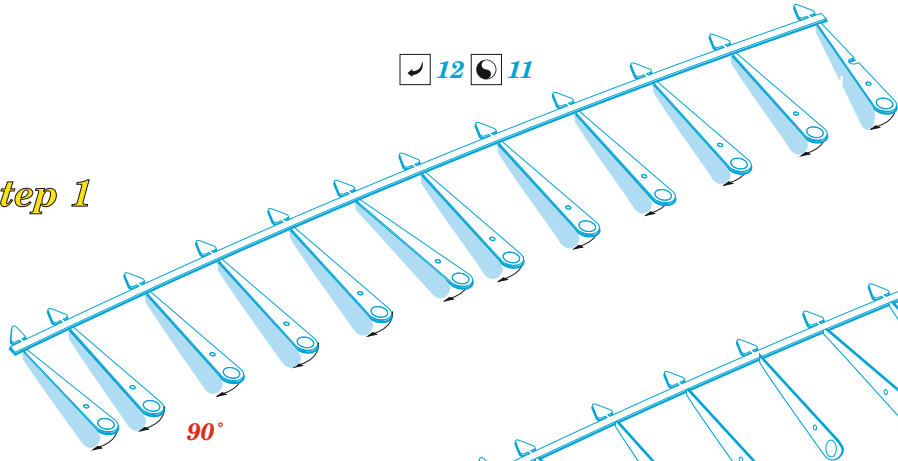


plastic $\varnothing 1,2 \times 17 \text{ mm}$

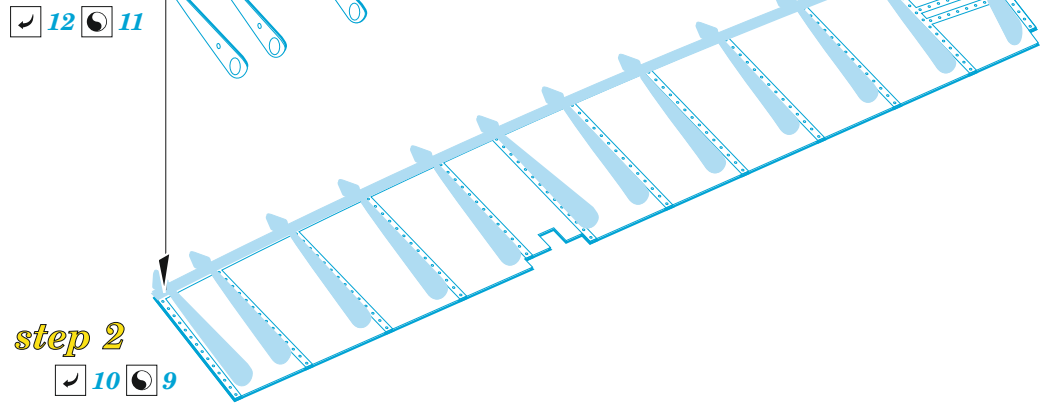
step 5



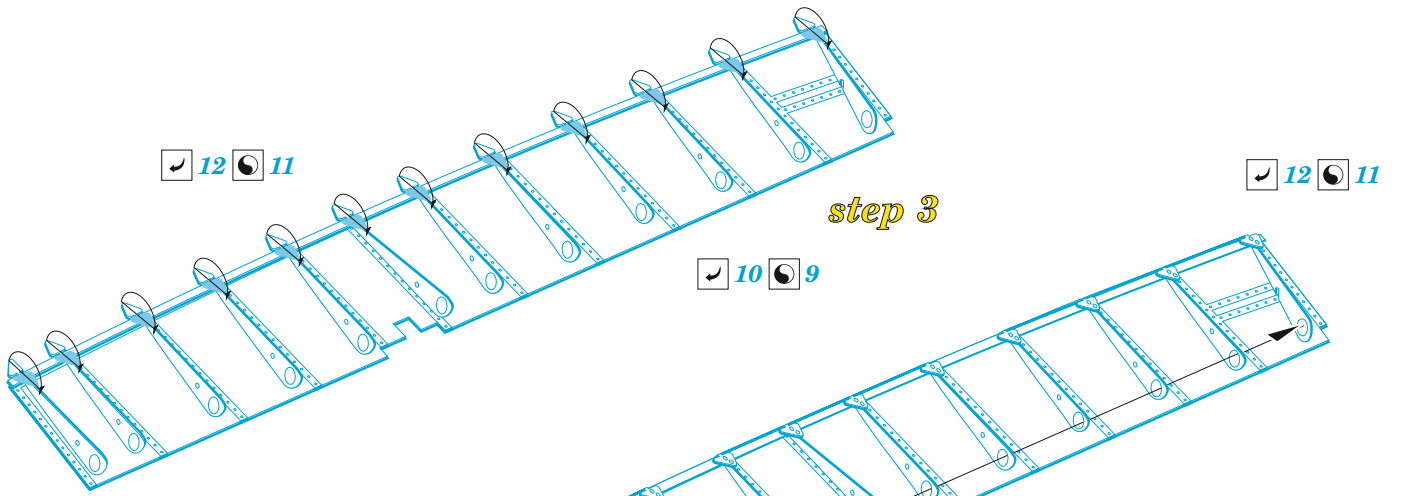
step 1



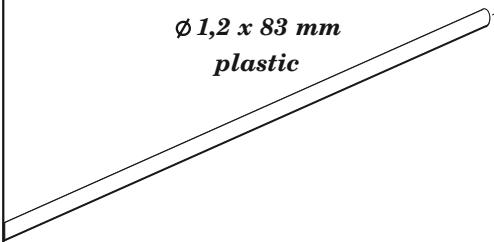
step 2



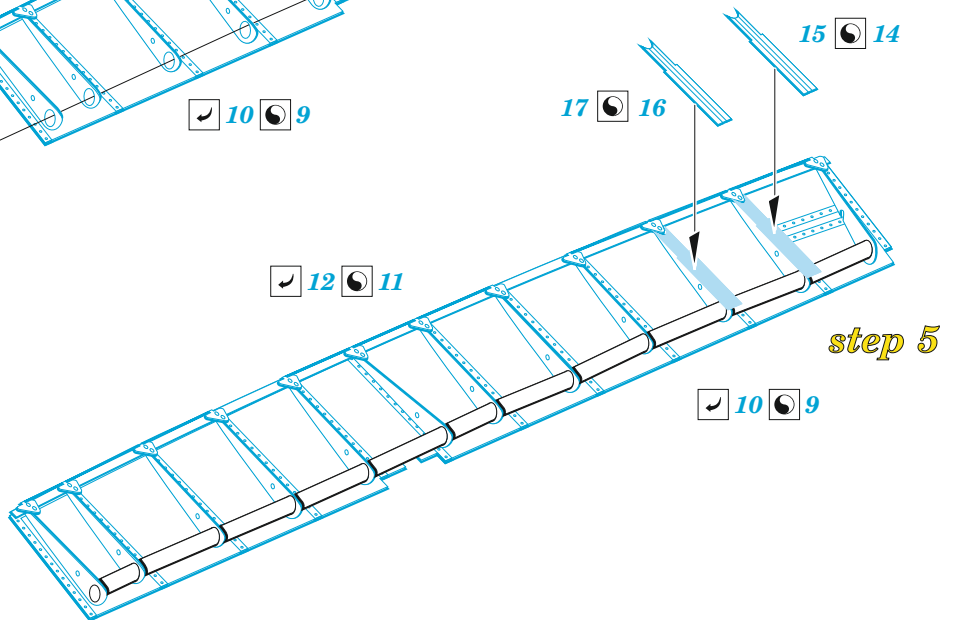
step 3



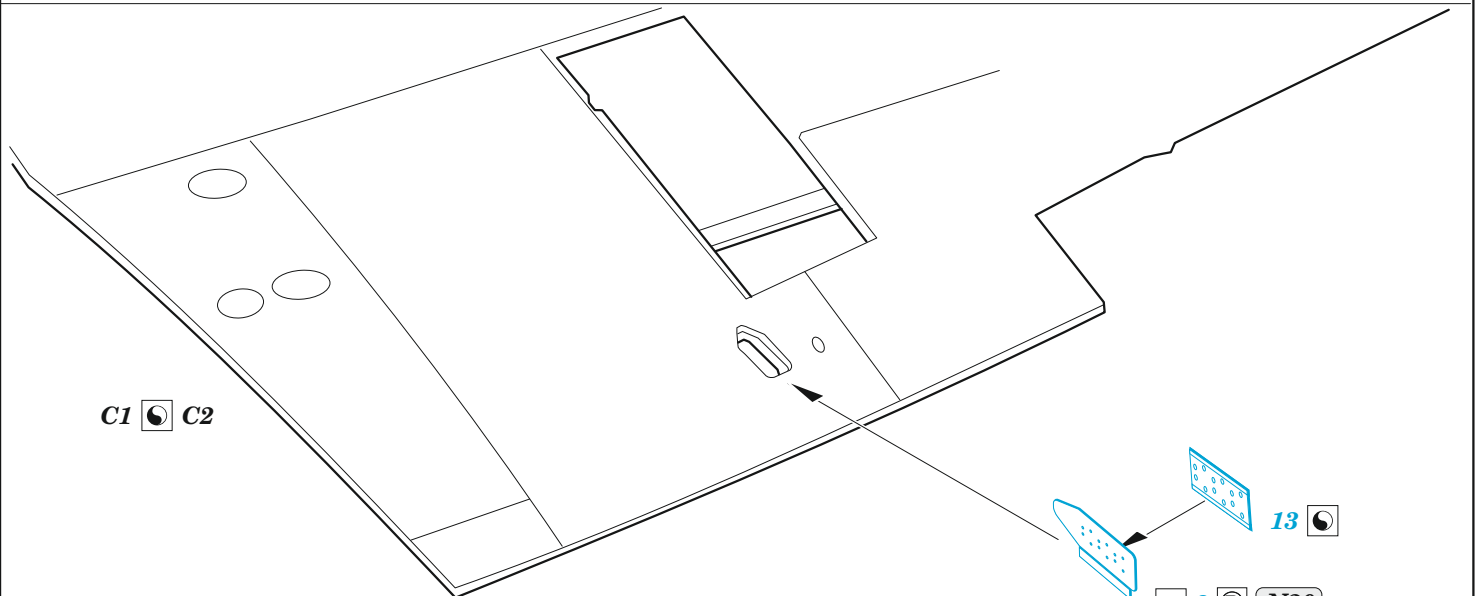
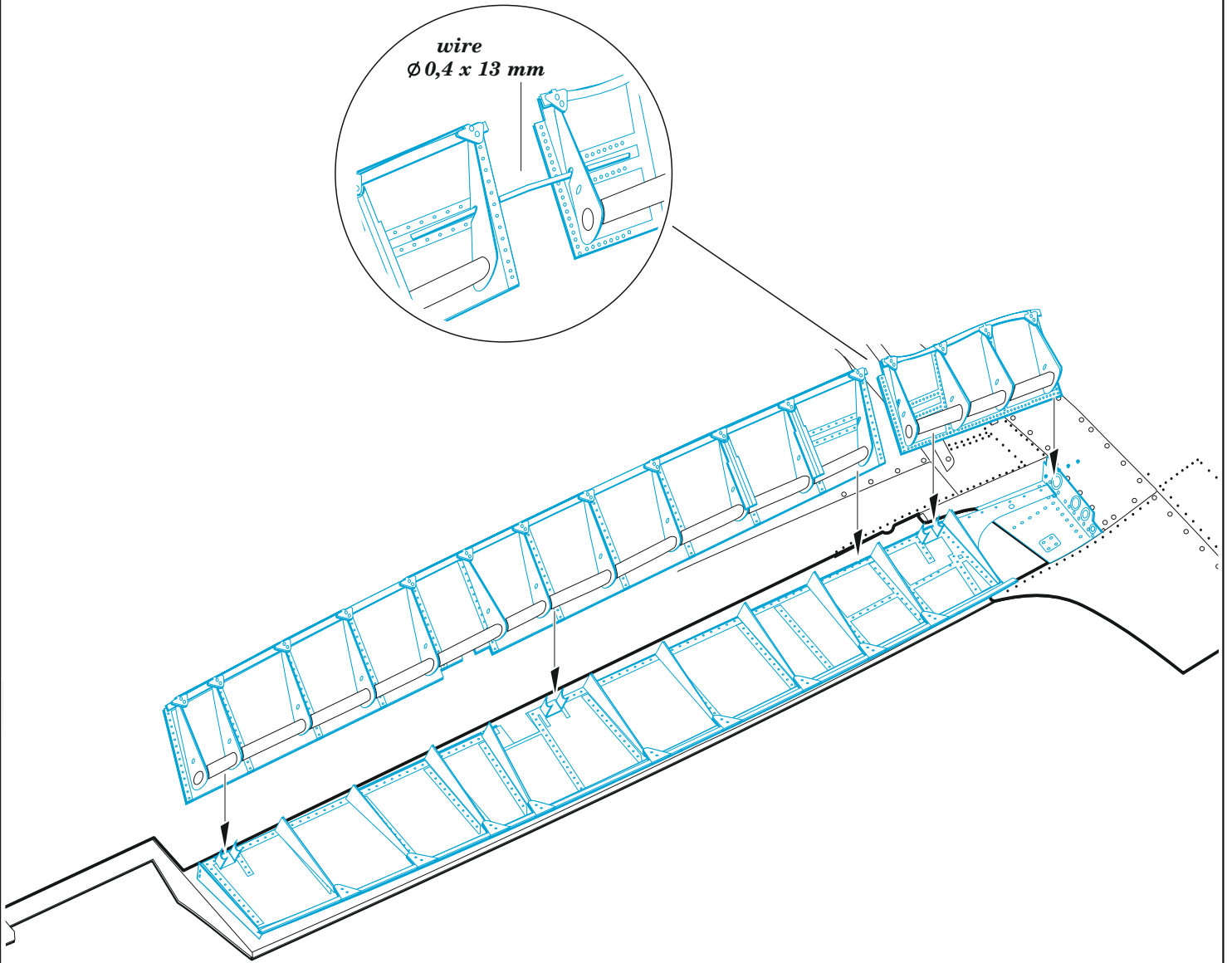
step 4



step 5



wire
Ø 0,4 x 13 mm



C1 C2

- 8 N20
- 7 N19