



Tiger II Ausf. B - Königstiger mit Henschelturm

Der 1943 entwickelte „Tiger“ II, inoffiziell auch als „Königstiger“ bezeichnet, wurde ab 1944 bei Henschel in Serie hergestellt. Der „Königstiger“ vereinte die Forderungen nach Panzerschutz und Feuerkraft in herausragender Weise. Die Frontpanzerung von bis zu 150 mm Stärke konnte von keinen Geschossen aus den Bordkanonen gegnerischer Kampfpanzer durchschlagen werden. Die Wannenseiten waren bis zu 80 mm stark gepanzert. Trotz mehrerer massiver Bombenangriffe durch die Alliierten auf das Henschel-Werk in Kassel wurden – einschließlich der Prototypen und 50 mit „Porscheturm,“ ausgerüsteten Fahrzeugen – insgesamt 492 „Tiger“ II an die Truppe ausgeliefert. Davon erreichten aber nicht mehr alle die Frontverbände. Eine große Zahl der „Tiger“ II ging, bedingt durch Antriebsprobleme resultierend aus dem hohen Gesamtgewicht oder schlicht durch Spritmangel, verloren.

Als Hauptbewaffnung diente eine 8,8 cm Kampfwagenkanone (KwK) 43 L/71, deren Munition die Frontpanzerung der meisten gegnerischen Kampfpanzertypen auf Entfernungen von bis zu 3500 m durchschlug. Die Frontpanzerung des schwersten und modernsten sowjetischen Kampfpanzers der damaligen Zeit, der „Josef Stalin,“ 2 (IS-2), konnte auf eine Entfernung von 2300 m durchschlagen werden. Als Sekundärbewaffnung war in einer Kugelblende im Fahrzeugbug ein 7,92 mm MG 34 eingebaut und ein an der Kommandantenkuppel angebrachtes weiteres MG 34 diente der Fliegerabwehr.

Als Antrieb diente ein V 12-Zylinder Maybach HL 230 P30 Ottomotor mit 700 PS Leistung, der dem „Tiger,“ 2 - bei einem Gefechtsgewicht von 69.800 kg – eine Höchstgeschwindigkeit von 38 km/h auf der Straße ermöglichte. Die Höchstgeschwindigkeit im Gelände lag bei ca. 15 km/h. Die Reichweite betrug ca. 170 km und der Benzinverbrauch ca. 500 l/100 km. Die Besatzung bestand aus Fahrer, Funker, Kommandant, Richt- und Ladeschütze.

Tiger II Vers. B - King Tiger w. Henschel turret

The Tiger II, unofficially known as the King Tiger, developed in 1943, was produced by Henschel from 1944 onwards. The King Tiger combined the requirements for armoured protection and fire power in an exemplary manner. The front armour up to 150 mm thick could not be penetrated by any of the on-board weapons of its opponents. The side armour was up to 80 mm thick. Despite several massive allied bombardments of the Henschel works in Kassel, a total of 492 Tiger IIs – including the prototypes and 50 vehicles equipped with the Porsche turret – were delivered to the troops. However not all of these reached the units at the front. A large number of Tiger IIs were lost when they broke down as a result of their heavy overall weight or simply because they ran out of fuel.

As main armament it had an 88 mm KwK 43 L/71, with ammunition capable of penetrating the front armour of most enemy types of combat tank from a distance of up to 3500 mm. The front armour of the heaviest and latest Soviet tank at that time, the Joseph Stalin 2 (IS-2), could be penetrated from a distance of 2300 mm. As secondary armament there was a 792 mm MG 34 mounted in an aperture in the front of the hull and another MG 34 anti-aircraft gun mounted in the commander's cupola.

It was driven by a 700 hp V-12 Maybach HL 230 P30 petrol engine, which gave the Tiger II, with a combat weight of 69,800 kg, a maximum road speed of 38 km/h. The maximum cross-country speed was about 15 km/h. The range was about 170 km and the petrol consumption about 500 litres/100 km. It was crewed by a driver, wireless operator, commander, gunner and loader.

Form hergestellt und im Eigentum von Revell AG/Revell Monogram Inc. Widerrechtliche Nachahmungen werden gerichtlich verfolgt.

Ce produit est propriété de la société Revell AG/Revell Monogram Inc. Toute utilisation ou duplication frauduleuse fera l'objet de poursuites en justice.

Modelado y en propiedad de Revell AG/Revell Monogram Inc. Imitaciones ilícitas serán perseguidas por la ley.

Forma prodotta dalla Revell AG/Revell Monogram Inc. e di proprietà della stessa impresa, la quale procederà legalmente contro ogni imitazione abusiva.

Malli on Revell AG/Revell Monogram Inc. valmistama ja omaisuutta. Laittomaan kopiointiin tullaan puuttamaan oikeudellisin toimin.

Formen er produsert og eies av Revell AG/Revell Monogram Inc. Etterligning uten tillatelse vil bli gjenstand for rettslig forfølgelse.

Produkcja i prawa własności firmy Revell AG/Revell Monogram Inc. Nielegalne podrobienie jest zabronione pod odpowiedzialnością sądową.

Model, Revell AG/Revell Monogram Inc. firmasının mülkiyeti altında imal edilmiştir. Kanunla yasaklı taklitler mahkemeye takip edilecektir.

A forma előállításja és a tulajdonjog birtokosa a Revell AG/Revell Monogram Inc. A jogellenes utánzatokat és hamisítványokat bírósággal üldözik.

Model manufactured by and property of Revell AG/Revell Monogram Inc. Illegal imitations are subject to prosecution.

Vorm vervaardigd door en eigendom van Revell AG/Revell Monogram Inc. Onrechtmatige nabootsingen worden gerechtelijk vervolgd.

Formas produzidas e de propriedade da Revell SA/Revell Monogram Inc. Cópias não autorizadas serão processadas juridicamente como determinado na lei.

Modellen tillverkad av och tillhör Revell AG/Revell Monogram Inc. All kopiering beivras enligt lagen om upphovsrätt.

Formen er fremstillet af Revell AG/Revell Monogram Inc. som også har ejendomsret. Lovstridige efterligninger sagsages.

Μοδελή κατασκευάσθηκε και περιέρχεται στην ιδιοκτησία της Revell AG/Revell Monogram Inc. Οι παράνομες αντιγραφές θα καταδικαστούν δικαστικά.

Tvar byl vytvořen firmou Revell AG/Revell Monogram Inc. a je jejím vlastnictvím. Proti nezákonným napodobením se bude postupovat soudní cestou.

Forma je proizvedena in je vlasništvo Revell AG/Revell Monogram Inc. Neovlaštene kopije bodo pravno kázhnjene.

Zu Ihrer Sicherheit!**D:****ACHTUNG: Nur für Kinder über 8 Jahre!**

Benutzung unter Aufsicht von Erwachsenen empfohlen.

VORSICHT! Bauanleitung vor Gebrauch lesen, befolgen und nachschlagebereit halten. Bausätze und Zubehör außer Reichweite von Kleinkindern (unter 36 Monaten) und Tieren entfernt halten. Die Hände und die Werkzeuge nach dem Basteln waschen. Bitte nur das dem Bausatz beiliegende oder in der Gebrauchsanleitung empfohlene Zubehör benutzen.

Beim Basteln mit lösungsmittelhaltigen Produkten nicht essen, trinken oder rauchen. Von Zündquellen fernhalten. Material nicht mit den Augen, Haut und Mund in Berührung bringen oder verschlucken. Dämpfe nicht einatmen.

F:

ATTENTION: destinés seulement aux enfants de plus de 8 ans! Utilisation recommandée sous la surveillance d'adultes. Mesure de précaution: bien lire et suivre les instructions de montage avant emploi, et les garder à portée de la main.

Tenir les jeux de pièces et accessoires hors de la portée d'enfants en bas âge (moins de 36 mois) et des animaux. Se laver les mains et nettoyer les outils après le travail. N'utiliser que les accessoires contenus dans le jeu de pièces ou conseillés dans le manuel d'utilisation.

Lors du bricolage, avec des produits contenant des solvants, ne pas manger, boire ou fumer. Tenir à l'écart de sources inflammables. Ne pas mettre le matériel en contact avec les yeux, la peau et la bouche, et ne pas l'avaler. Ne pas respirer les vapeurs.

E:

ATENCIÓN: ¡Solo para niños de más de 8 años! Se recomienda una utilización de los mismos bajo la vigilancia de adultos.

¡CUIDADO! leer atentamente las instrucciones de uso antes de la utilización, seguirlas minuciosamente y mantenerlas siempre a mano para cualquier consulta.

Mantener los juegos de piezas fuera del alcance de niños (menores de 3 años) y de los animales. Después de haber realizado trabajos, es necesario lavar las herramientas y las manos. Les rogamos utilicen exclusivamente los accesorios que se adjuntan al juego de piezas o los recomendados en las instrucciones.

Al efectuar trabajos de bricolaje con productos que contengan disolventes, no comer, beber, ni fumar. Mantenerse alejado de cualquier fuente de ignición. El material no debe contactar con los ojos, la piel ni la boca. No inhalar los vapores.

P:

ATENÇÃO: só para crianças com mais de 8 anos!

Recomenda-se a sua utilização sob a vigilância de adultos.

CUIDADO! Antes de usar, ler com atenção e seguir as instruções de construção, e tê-las sempre à mão para as consultar.

Guardar os conjuntos de montagem e acessórios fora do alcance de crianças (de idade inferior a 36 meses) e animais. Lavar as mãos e as ferramentas depois de um trabalho. Queira utilizar exclusivamente os acessórios fornecidos com o conjunto de montagem ou recomendados nas instruções de utilização.

Durante os trabalhos com produtos contendo solventes, não comer, não beber nem fumar. Manter afastadas fontes de inflamação. Não tocar com o material nos olhos, na pele ou na boca, nem engolir. Não aspirar os vapores.

N:

ADVARSEL: Kun for barn over 8 år! I ung alder bør modellbygging forges under oppsikt av/sammen med en voksen person!

OBS: Studer byggeveiledningen godt før du begynner å bygge, følg den skritt for skritt, og ta vare på den for eventuell senere bruk.

La ikke barn under angitt alder, eller dyr, komme i nærheten av "byggeplassen". Lagre kjemiske stoffer utenfor mindreåriges rekkevidde. Vask hender og utstyr godt hver gang du er ferdig med å bygge, og rydd opp etter deg. Bruk kun tilbehør som følger med settet, eller som anbefales brukt til det.

Ikke spis, drikk eller royk etter modellbygging med løsemiddelholdige midler. Hold lett antenkelige materialer vekk fra åpen flamme. Pass på at du ikke får lim på huden, i øynene, i munnen og ikke spiser det. Får du lim på huden, vask området godt med mye vann. Får du lim i øyet, vask det med rikelige mengder vann, og hold øyet åpent hele tiden. Oppsøk lege! Har du svelget lim, vask munnen godt med vann, og drikk rikelig.

FORSØK IKKE Å FREMBRING BREKNINGER, men oppsøk lege! Avdunstinger må innåndes. Føler du deg uvel, avbryt byggingen og gå ut i frisk luft.

Security-Text!**GB: WARNING!**

- (Paint and cement) for children over eight years of age only.

- For use under adult supervision.

CAUTION!

- Read the instructions before use, follow them and keep them for reference.

SAFETY RULES

- Keep children under 3 years of age and animals away from the activity area.

- Store chemical toys out of reach of young children.

- Wash hands and tools after carrying out activities.

- Clean all equipment after use.

- Do not use any equipment which has not been supplied with the set or recommended in the instructions for use.

- Do not eat, drink or smoke while working with solvent-based products.

- Flammable. Keep away from ignition sources.

- Do not allow the products to come into contact with the skin, eyes and mouth.

- Do not inhale fumes.

NL:

ATTENTIE: uitsluitend geschikt voor kinderen ouder dan 8 jaar! Wij adviseren het gebruik onder toezicht van een volwassene persoon.

VOORZICHTIG! Lees voor het gebruik de handleiding, volg deze op en houd hem voor het na slaan binnen handbereik.

Bouwsets en hulpmiddelen buiten bereik houden van kleine kinderen (onder 36 maanden) en dieren. Was na het knutselen de handen en het gereedschap. Gebruik a.u.b. alleen de hulpmiddelen die zijn meegeleverd of die in de gebruiksaanwijzing worden geadviseerd.

Tijdens het knutselen met producten op een basis van oplosmiddelen niet eten, drinken of roken. Uit de buurt van ontstekingshaarden houden. Materiaal niet in contact met ogen, huid en mond brengen of verslikken. Dampen niet inademen.

I:

ATTENZIONE! Esclusivamente adatti per bambini oltre gli 8 anni!

Da usare sotto la sorveglianza di adulti.

IMPORTANTE! Leggere attentamente le istruzioni sull'uso, seguitele rigorosamente e tenetele sempre a portata di mano per una pronta consultazione.

Tenere le confezioni e gli accessori lontano dalla portata di mano dei bambini (sotto ai 36 mesi) e dagli animali. Dopo aver praticato il bricolage, lavarsi le mani e lavare gli attrezzi. Adoperare solo gli accessori inclusi alla confezione oppure quelli consigliati nelle istruzioni d'uso.

Non mangiare, bere o fumare durante il lavoro con prodotti contenenti solventi. Tenere i kits lontani da fonti di accensione. Non portare il materiale a contatto con gli occhi, la pelle o la bocca; non ingerirlo. Non aspirare i vapori.

FIN:

HUOMIO: Tarkoitettu vain vähintään 8-vuotiaiden lasten käyttöön!

Käytettävä mieluiten aikuisen henkilön valvonnassa. VARO! Lue ohjeet ennen askartelun aloittamista, noudata niitä ja pidä ne aina ulottuvilla. Pidä rakennussarja ja tarvikkeet pikkulasten (alle 36 kk:n ikäiset) ja eläinten ulottumattomissa. Pese kädet ja työkalut askartelun jälkeen. Käytä ainoastaan rakennussarjaan kuuluvia tai käyttöohjeessa suositeltuja tarvikkeita. Älä syö, juo tai tupakoi käyttäessäsi liuotinpitoisia tuotteita. Pidä loitolla palovaarallisista esineistä. Vältä materiaalin kosketusta silmien, ihon tai suun kanssa äläkä niele materiaalia. Älä hengitä höyryjä.

Zu Ihrer Sicherheit!**Security-Text!**

S:

OBSERVERA: Endast för barn över 8 år!

Det rekommenderas att vuxna har uppsikt när barn bygger.

OBSERVERA! Läs bygganvisningen före du börjar, följ den och håll den i beredskap. Förvara byggsatser och tillbehör utom räckhåll för småbarn (under 3 år) och djur. Tvätta händer och verktyg efter arbetet. Använd bara de tillbehör som ingår i byggsatsen eller som rekommenderas i bruksanvisningen.

När du bygger med produkter som innehåller lösningsmedel, bör du inte äta, dricka eller röka. Bygg inte i närheten av brandkällor. Låt inte materialet komma i kontakt med ögonen, huden eller munnen och svälj det inte. Andas inte in ångorna.

DK:

NB!: Kun for børn over 8 år!

Det anbefales, at anvendelse kun finder sted under opsyn af voksne. NB!: Læs byggevejledningen før brug, følg den og hav den hele tiden ved hånden. Byggesæt og tilbehør holdes uden for dyrs og småbarns rækkevidde (så længe de er under 3 år). Hænder og værktøj vaskes efter arbejdet. Brug venligst kun det tilbehør, der følger med byggesættet eller er anbefalet i brugsanvisningen. Lad være med at spise, ryge eller drikke, når der arbejdes med produkter, der indeholder opløsningsmidler. Undgå åben ild. Materialet må ikke komme i berøring med øjne, hud eller mund og må ikke synkes. Dampene må ikke indåndes.

PL:

UWAGA: Tylko dla dzieci powyżej 8 lat!

Zaleca się używanie pod nadzorem dorosłych.

OSTROŻNIE! Przeczytać przed użyciem instrukcję modelarską, stosować się do niej i trzymać pod ręką.

Nie trzymać elementów zestawu oraz wyposażenia w zasięgu małych dzieci (w wieku poniżej 36 miesięcy) oraz zwierząt domowych. Po majsterkowaniu umyć ręce oraz narzędzia. Proszę używać tylko wyposażenia należącego do zestawu lub wyposażenia zalecanego przez instrukcję montażu.

Przy majsterkowaniu produktami zawierającymi rozpuszczalnik proszę nie jeść, nie pić i nie palić. Trzymać z dala od źródeł ognia. Nie dotykać materiałem oczu, skóry i ust, nie polykać. Nie wdychać par.

TR:

DİKKAT: Sadece 8 yaşın üzerindeki çocuklar içindir.

Yetişkinlerin gözetiminde kullanılması tavsiye edilir.

DİKKAT: Kullanma talimatnamesini önceden dikkatle okuyarak kesinlikle uyunuz ve her an ulaşabileceğiniz bir yerde bulundurunuz.

Yapı gruplarını ve aksesuarları küçük çocukların (36 aylık altında) ve hayvanların ulaşabileceği yerlerden uzak tutun. İş bitiminden sonra ellerinizi ve takımları yıkayın. Lütfen sadece yapı grupları ile birlikte verilen veya kullanma talimatında tavsiye edilen aksesuarları kullanın. Çözümlü maddesi içeren ürünler ile birleştirme işlemi yaparken yemek yemeyiniz, içmeyiniz ve sigara içmeyiniz. Birleştirme işlemi yaparken yemek yemeyiniz, içmeyiniz ve sigara içmeyiniz. Yanıcı kaynaklardan uzak tutunuz. Materyali gözle, deriyle ve ağızla temas ettirmeyiniz veya yutmayınız. Buharı teneffüs etmeyiniz.

CZ:

UPOROZNĚNÍ: Pouze pro děti starší 8 let!

Doporučuje se používat pod dozorem dospělých.

POZOR: Před upotřebením pročtete stavební návod, říd'te se jím a mějte jej připravený k použití.

Stavební soupravy a příslušenství držet mimo dosah malých dětí (mladší než 36 měsíců) a zvířat. Ruce a nástroje po skončení sestavování umýt. Používejte jen příslušenství, které je přiloženo ke stavební soupravě nebo které je doporučováno v návodu k použití. Při sestavování s výrobky, které obsahují rozpouštědla, prosím nejíst, nepít ani nekouřit. Vyhýbat se zápalným zdrojům. Chránit oči, pokožku a ústa před stykem s materiálem a zabránit spolknutí. Nevdechovat páry.

GR:

ΠΡΟΣΟΧΗ: Μόνο για παιδιά πάνω των 8 χρονών!

Συνοιστάται η χρήση μόνο υπό την επιτήρηση ενηλίκων.

ΠΡΟΣΟΧΗ: Διαβάστε τις οδηγίες κατασκευής πριν τη χρήση, ακολουθείστε τις και διατηρείστε τις κοντά σας για να τις συμβουλευέστε σε περίπτωση ανάγκης.

Διαφυλάγετε τα κατασκευαστικά σετ και τα αξεσουάρ, μακριά από μικρά παιδιά (κάτω από 36 μήνες) και ζώα. Υστερα από κάθε μερμερέτι, πλένετε τα χέρια σας και τα εργαλεία. Παρακαλώ χρησιμοποιείτε μόνο εκείνα τα αξεσουάρ που παρατίθενται στο κατασκευαστικό σετ ή εκείνα που συνοιστώνται στις οδηγίες χρήσης.

Κατά τη διάρκεια της κατασκευής με προϊόντα που περιέχουν διαλυτικά μέσα μην τρώτε, μην πίνετε και μην καπνίζετε. Διατηρείστε το υλικό μακριά από αναφλέξεις.

Αποφεύγετε κάθε επαφή του υλικού με τα μάτια, το δέρμα και το στόμα καθώς και την κατάποσή του. Μην εισπνέετε τους ατμούς.

H:

FIGYELEM: csak 8 éven felüli gyerekek számára!

Használatát csak felnőttek felügyelete mellett ajánljuk.

VIGYÁZAT! Az összeépítési útmutatót a készlet használatára előtt olvassa át, kövesse és tartsa utána nézésre készenlétben.

Építőelemeket és kiegészítőket kisgyerekek (36 hónap alatt) és háziállatok hatótávolságától távol kell tartani. A kezeket és szerszámokat a barkácsolás után meg kell mosni. Kérjük, csak az építőelemek mellett található, vagy a használati utasításban ajánlott kiegészítők használatát. Oldószert tartalmazó termékekkel való barkácsolás közben ne egyék, ne igyék közben ne egyék, ne igyék, ne dohányozzék! Nyílt lángtól tartsa távol. Óvakodjon attól, hogy az anyag a szemébe, a bőrre vagy a szájába jusson; lenyelni nem szabad!

SLO:

OPAZORILA: Samo za otroke, starejše od 8 let!Priporočamo, da delo nadzorujejo odrasli. **POZOR!** Pred začetkom sestavljanja skrbno preberite navodilo. Upoštevajte ga in pri sestavljanju uporabljajte kot priročnik. Sestavne dele in pribor hranite na varnem, izven dosega otrok (mlajših od 36 mesecev) in domačih živali. Po končanem delu si umijte roke in očistite orodje pod tekočo vodo. Prosimo, da uporabljate samo predpisan pribor, ki je priložen kompletu. Lahko uporabljate tudi druga orodja, ki so naštetá ali priporočena v navodilih.

Če uporabljate snovi, ki vsebujejo razredčila ali topila, med delom ne smete jesti, piti ali kaditi! V bližini ne sme biti odprtega ognja ali drugih virov z visoko toploto! Materiali ne smejo priti v usta, na kožo ali v oči, Izparin ne smete vdihovati.

RUS:

ВНИМАНИЕ: только для детей старше 8 лет!

Применение разрешается под наблюдением взрослых.

ОСТОРОЖНО! Перед применением прочитайте руководство по пользованию, соблюдайте его и справляйтесь по нему.

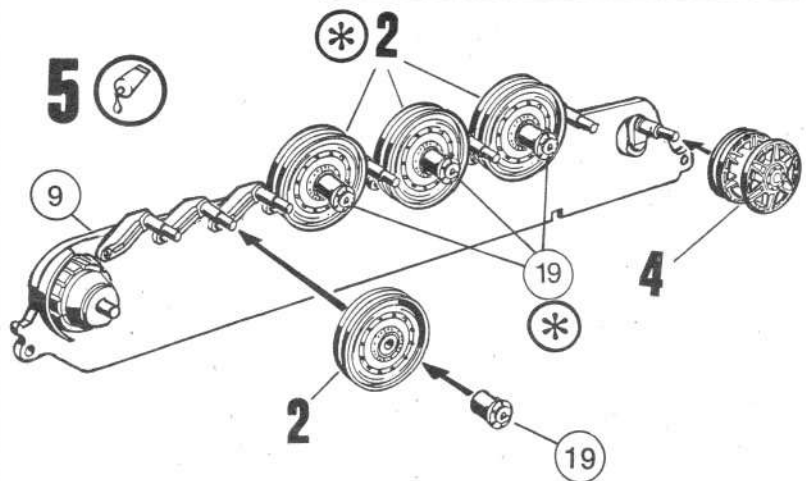
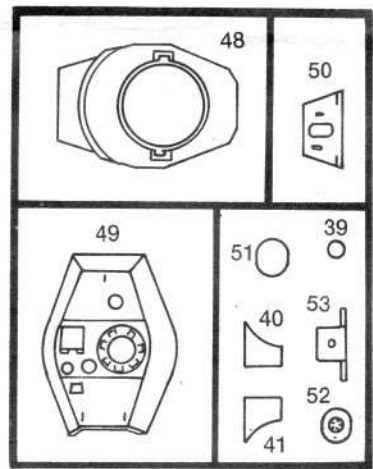
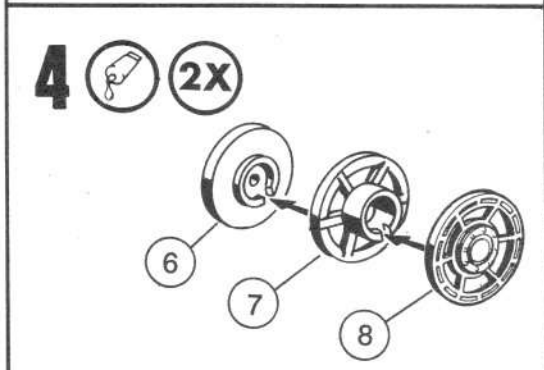
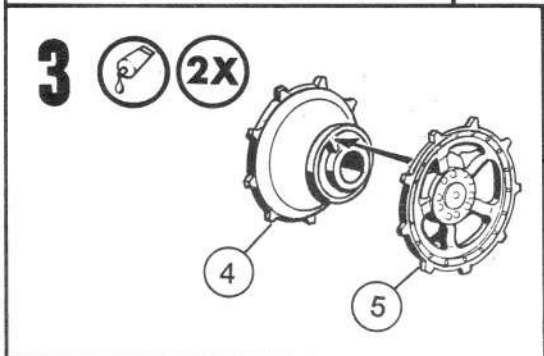
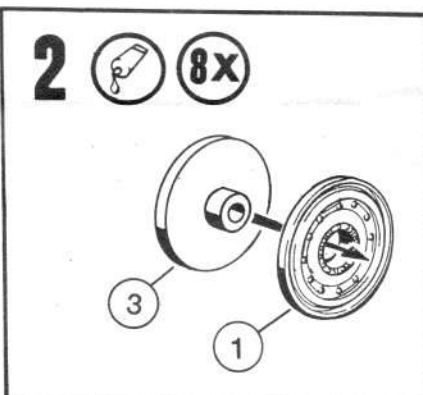
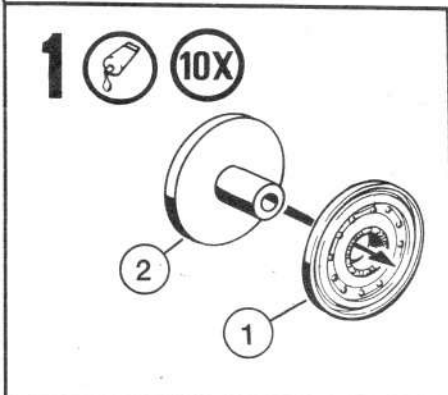
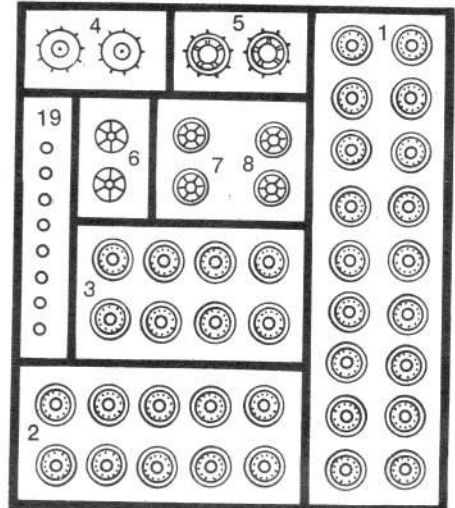
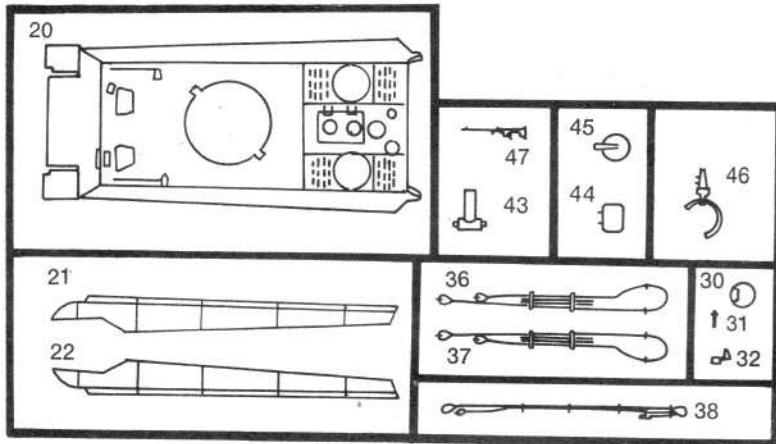
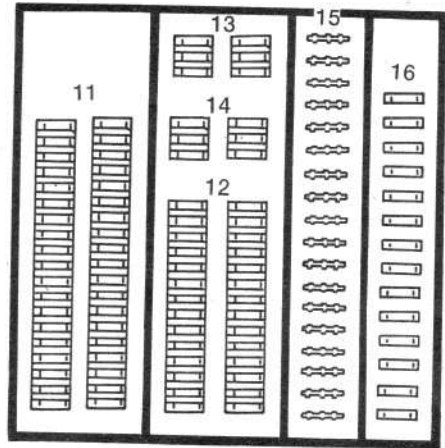
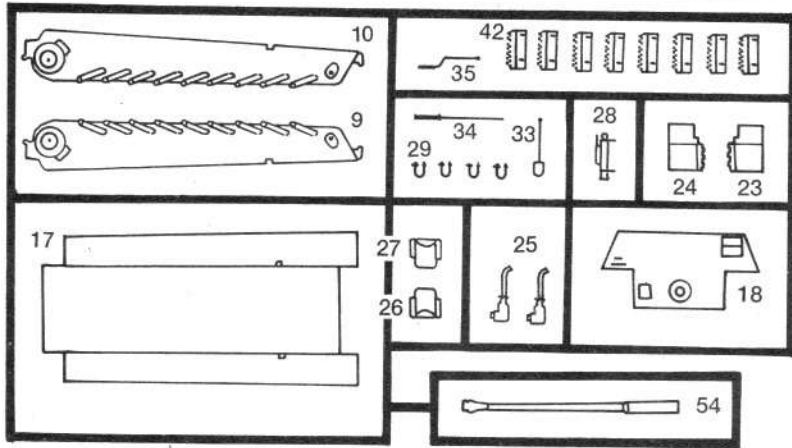
Конструкторские наборы и принадлежности храните в месте, недоступном для маленьких детей (младше 3 лет) и животных. После занятий руки и инструменты вымыть. Используйте, пожалуйста, только приложенный конструкторский набор деталей или принадлежности, рекомендованные в руководстве по пользованию.

Во время занятий с изделиями, содержащими растворители, не принимайте пищу, не пейте и не курите.

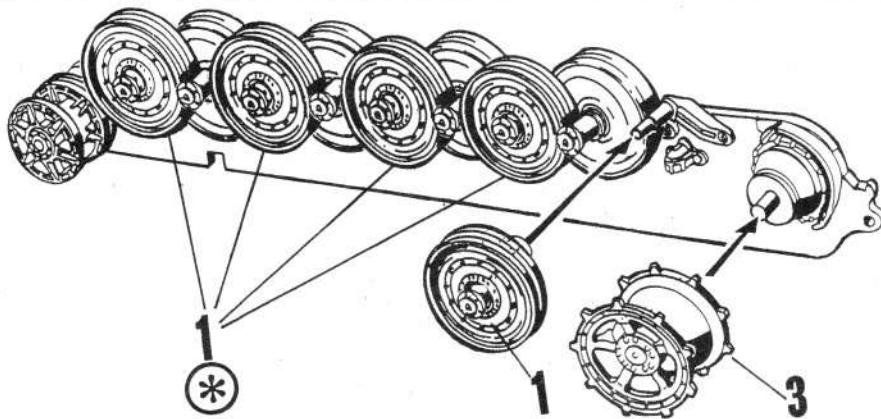
Держать далеко от источников зажигания.

Избегать соприкосновения материала с глазами, кожей и ртом. Не заглатывать!

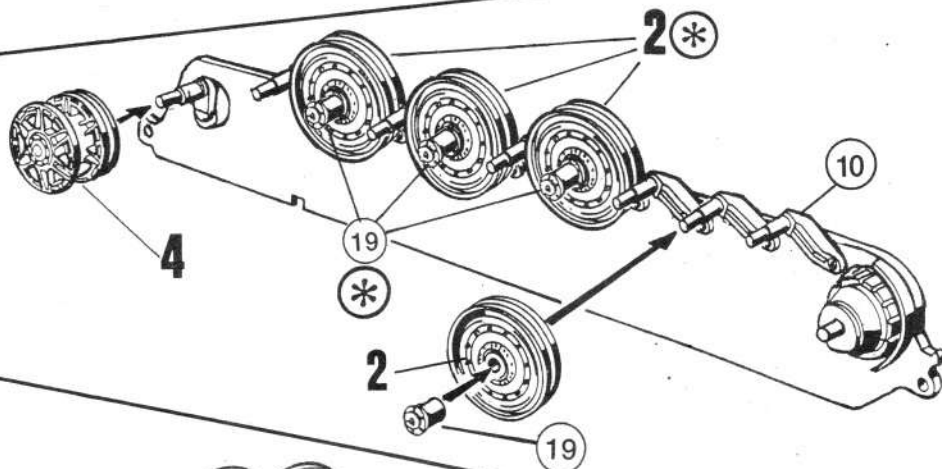
Пары не вдыхать.



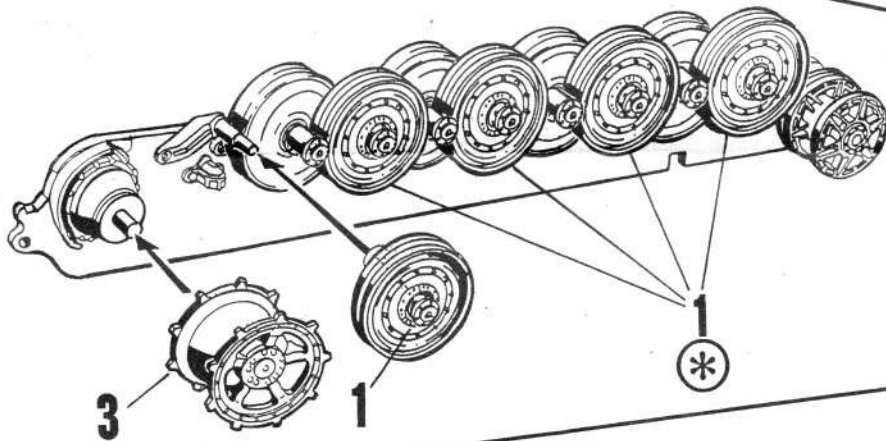
6 



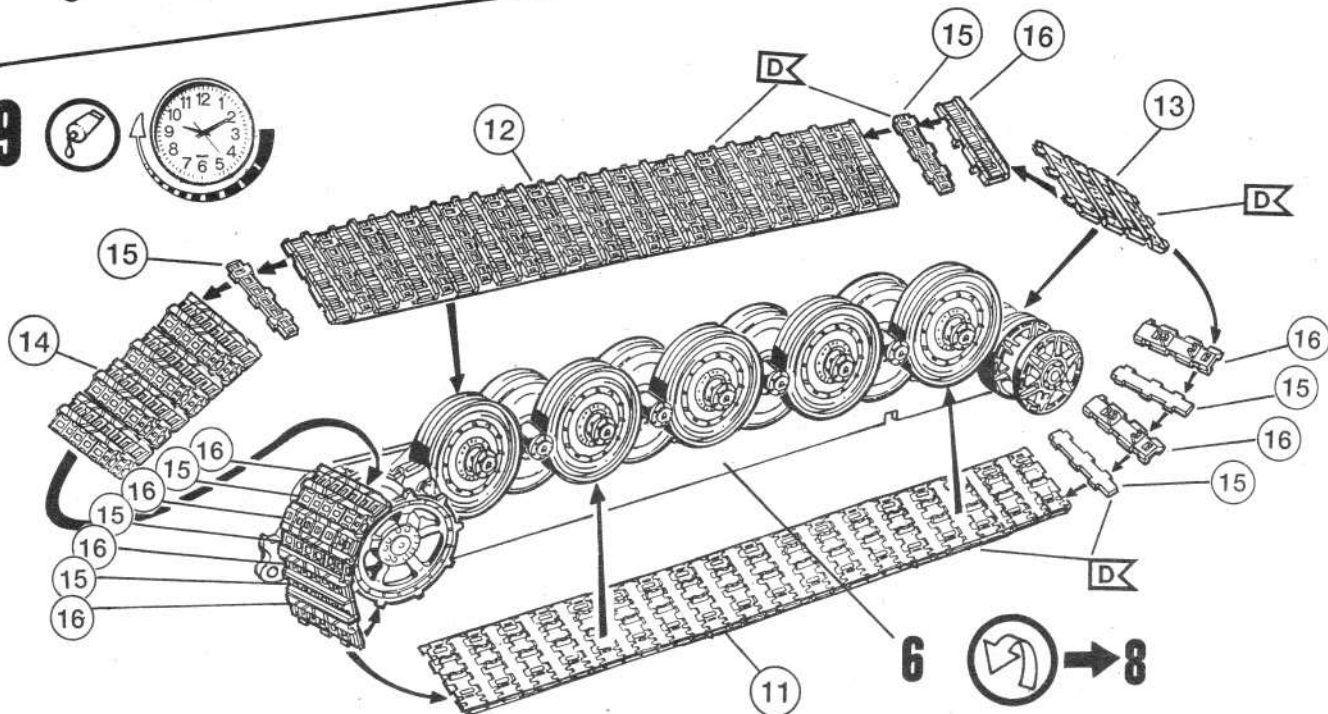
7 

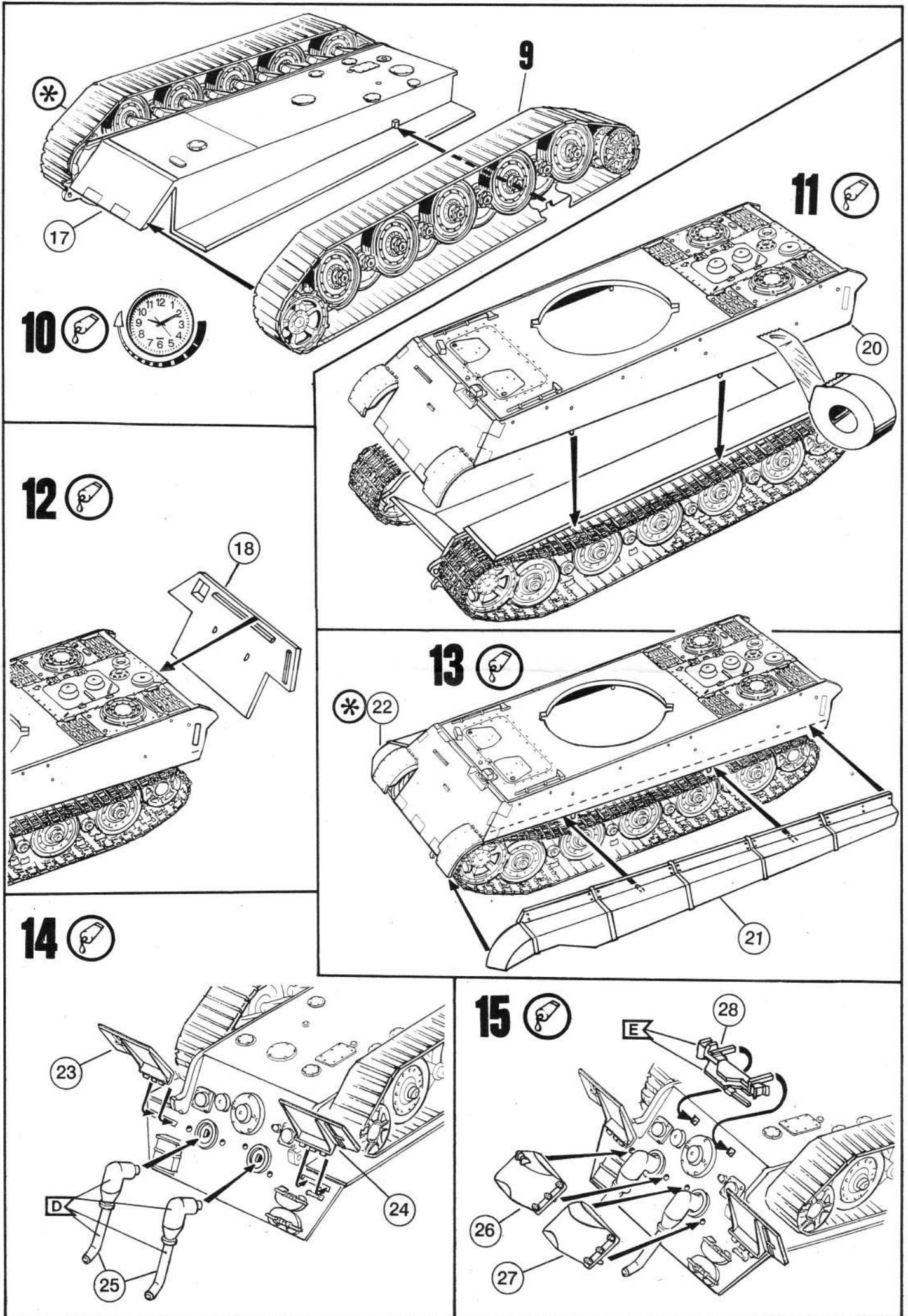


8 

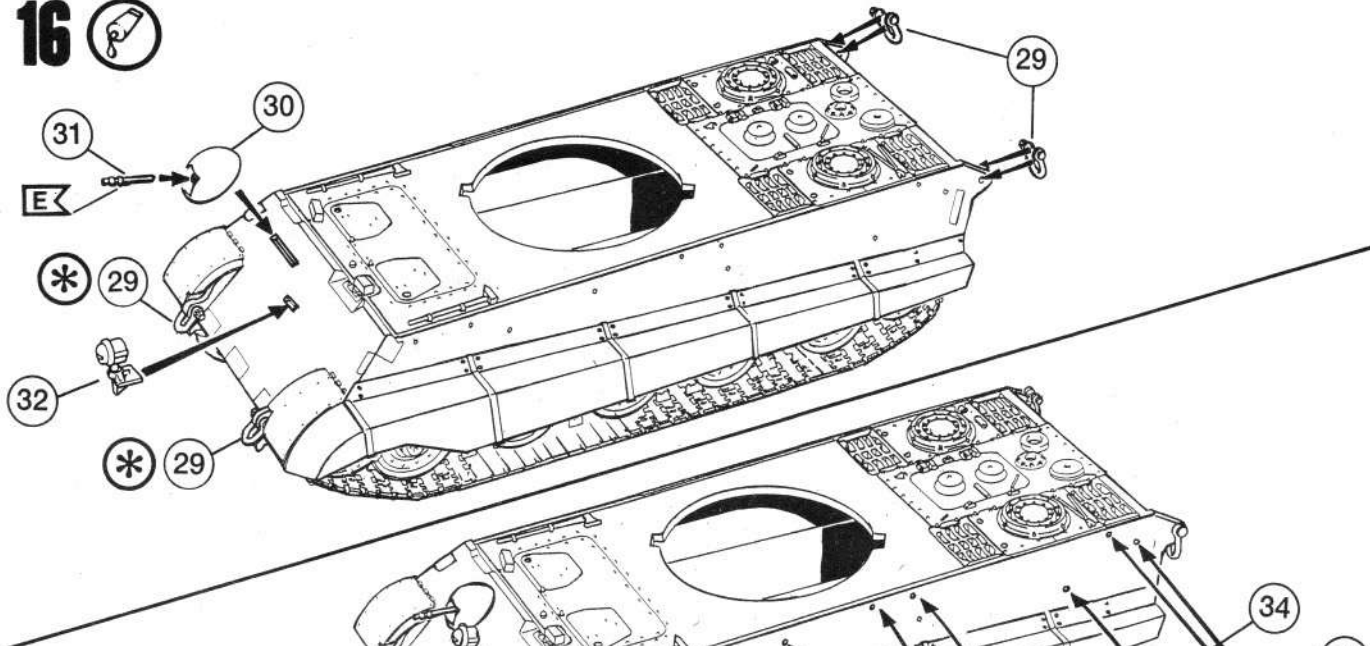


9 

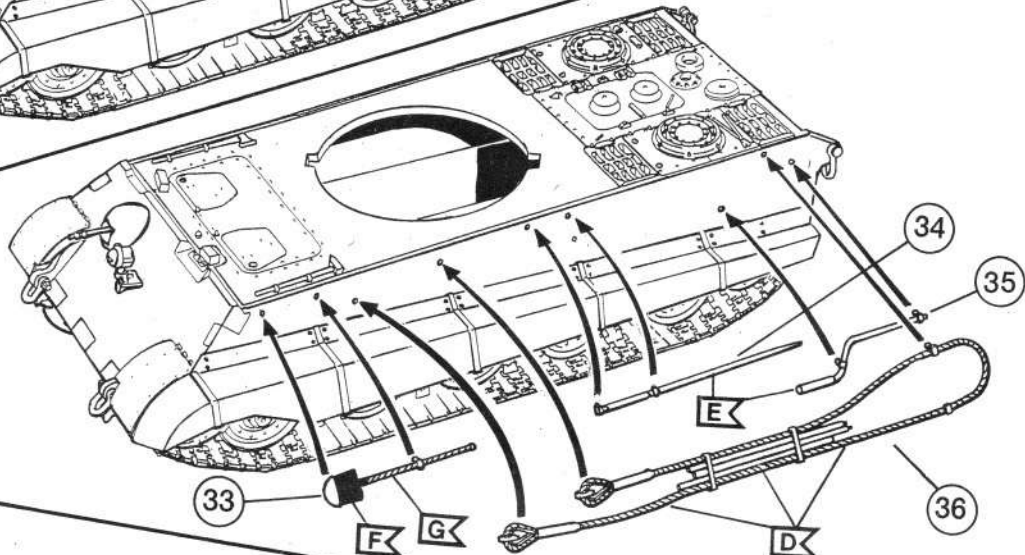




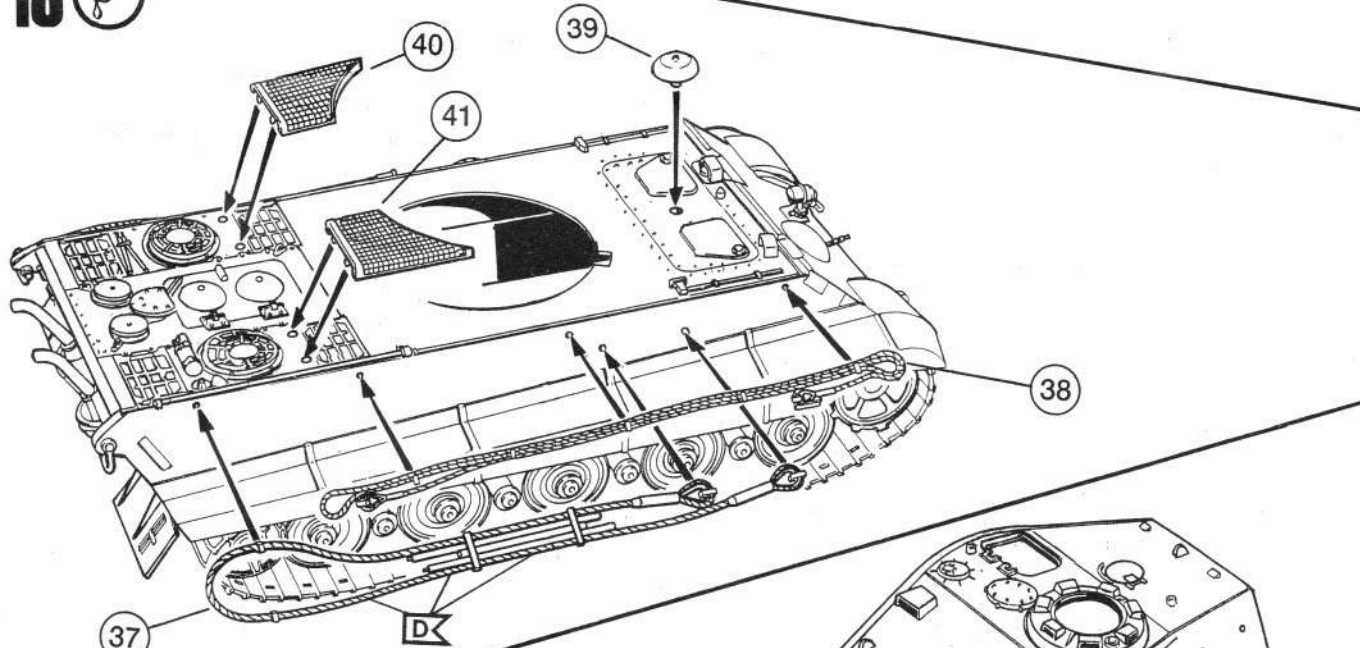
16 



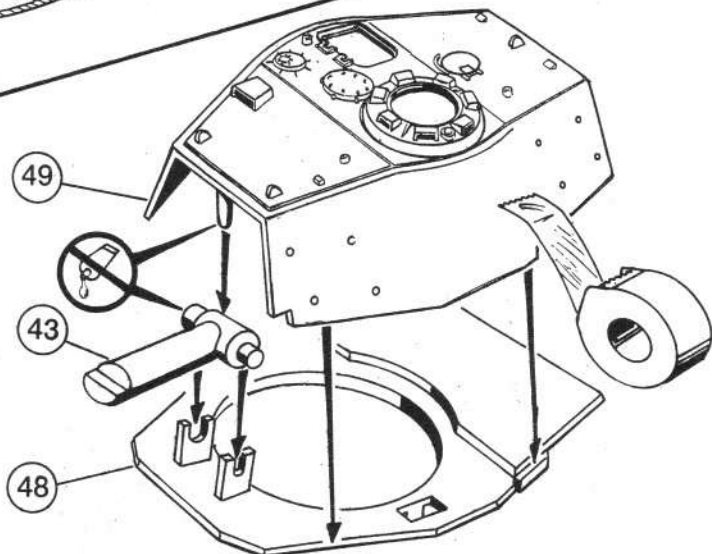
17 



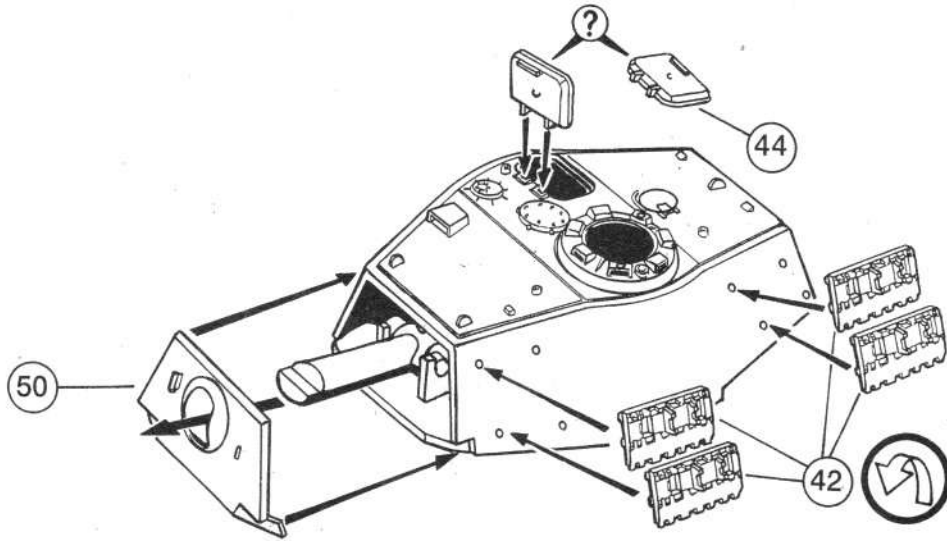
18 



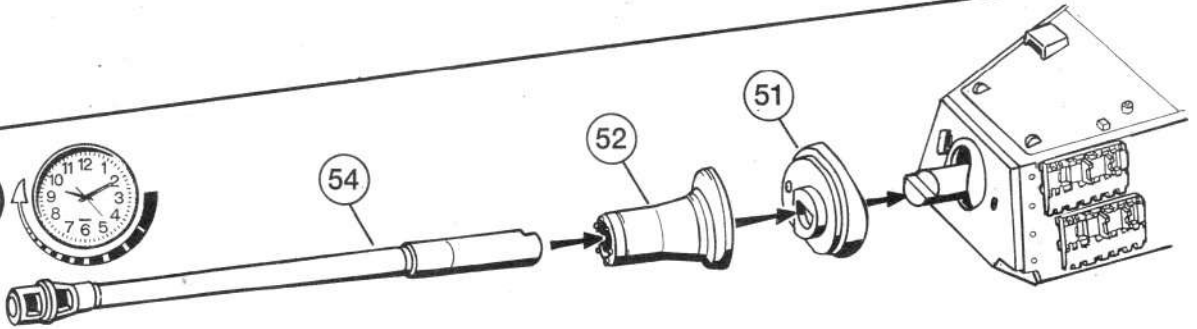
19  



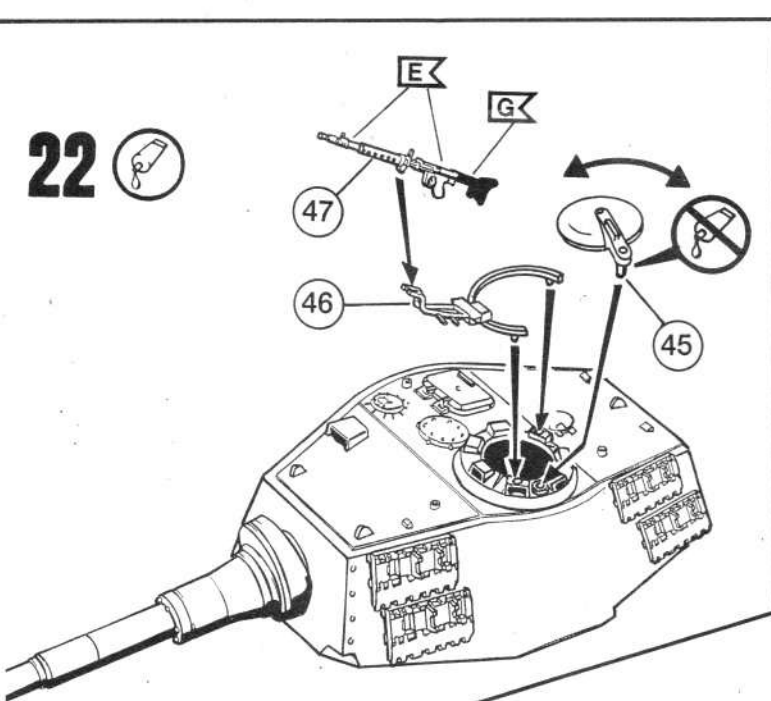
20



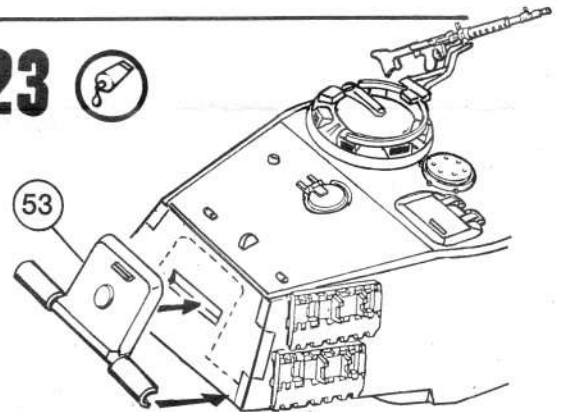
21



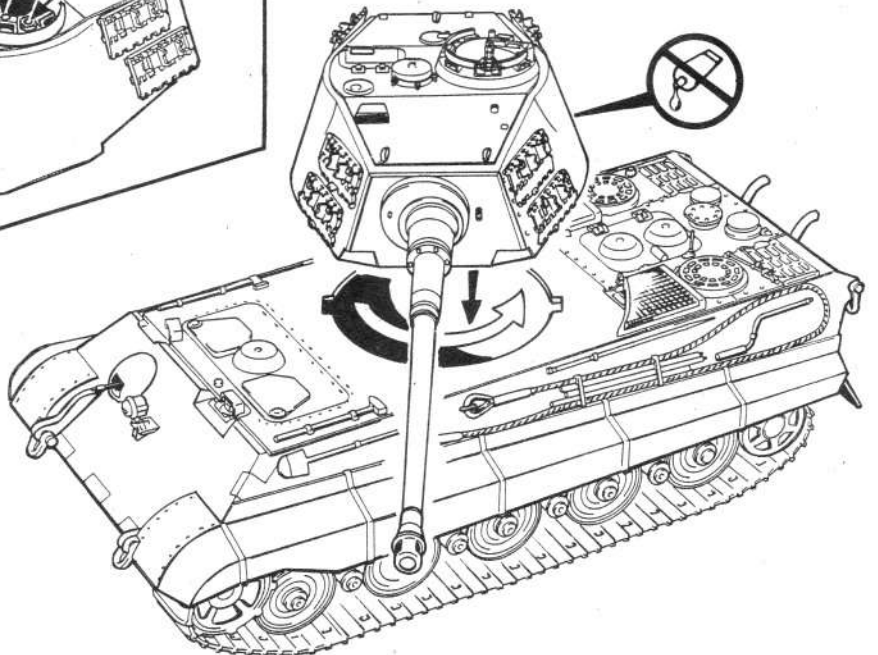
22



23

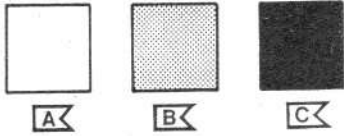


24

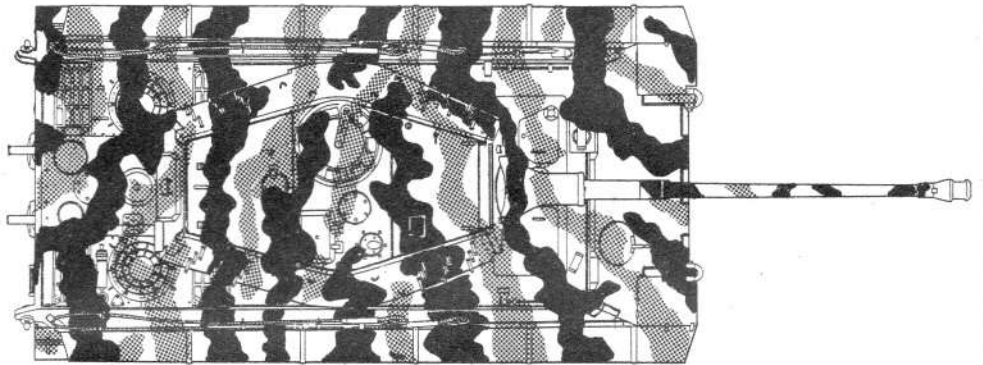
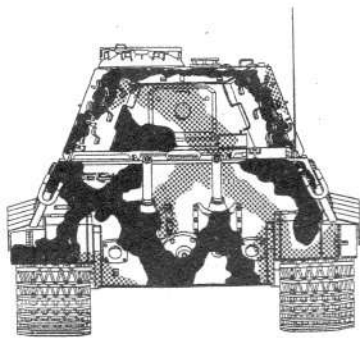
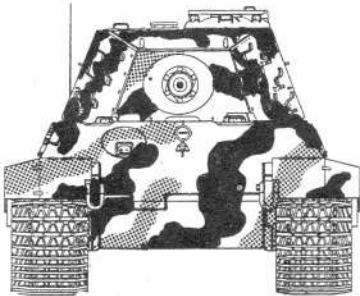
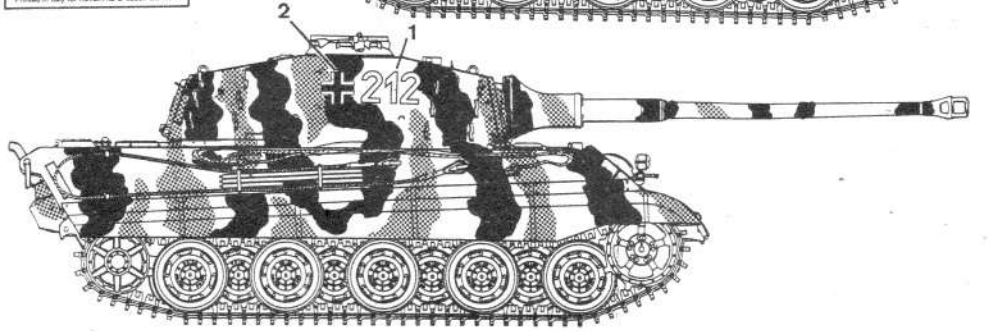
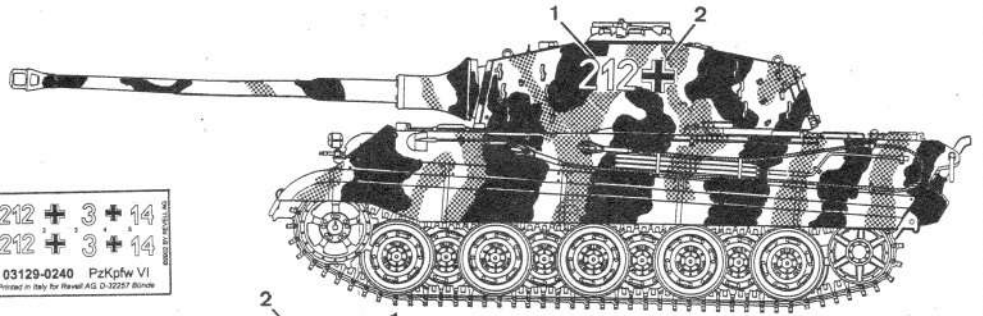


25 ?

Schw. PzAbteilung 503
Ungarn/Ostfront, Okt.1944

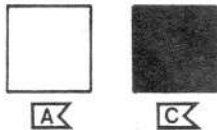


212 + 3 + 14
212 + 3 + 14
03129-0240 PzKpfw VI
Printed in Italy for Henschel AG D-32257 Bielefeld

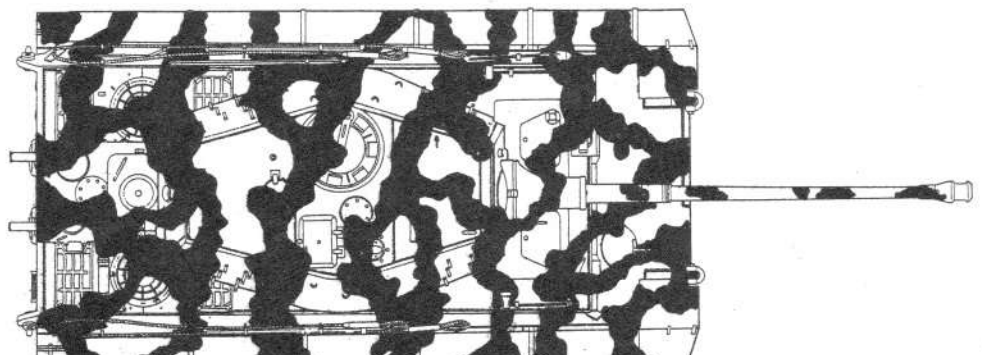
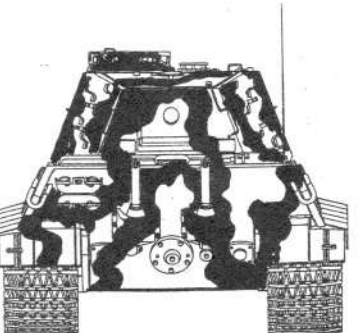
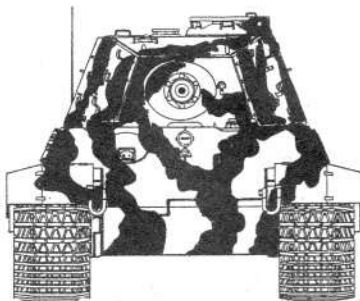
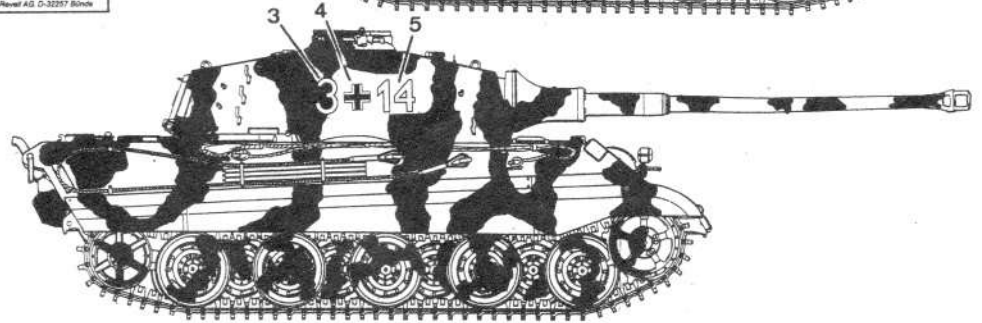
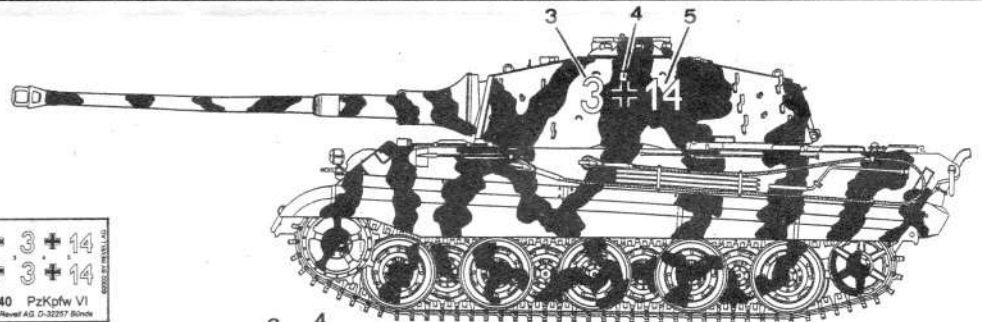


26 ?

Schw. PzAbteilung 506
Westfront, März 1945



212 + 3 + 14
212 + 3 + 14
03129-0240 PzKpfw VI
Printed in Italy for Henschel AG D-32257 Bielefeld



¹ 212 ² + ³ | ⁴ 3 ⁵ + 14
¹ 212 ² + ³ | ⁴ 3 ⁵ + 14

03129-0240 z PzKpfw VI

Printed in Italy for Revell AG. D-32257 Bünde