

Ma.K.
Z b V 3 0 0 0
Maschinen Krieger

1:20 SCALE CONSTRUCTION KIT
AFS Mk.I

1/20スケール AFS Mk.I

Illustration by Kow Yokoyama ©Kow Yokoyama 2008 2010 WAVE CORPORATION

【パーツリスト】

- | | |
|---------------|---------------|
| ■Aランナー.....1枚 | ■Fランナー.....1枚 |
| ■Bランナー.....1枚 | ■Gランナー.....1枚 |
| ■Cランナー.....1枚 | ■デカール.....1枚 |
| ■Eランナー.....1枚 | |

〈お客様へ〉

もし部品不足・部品に不具合がございましたら、当社サービス係までご連絡ください。
不具合は、こちらまでお知らせください。
■お問い合わせ先/サービス係
〒180-0002 東京都武蔵野区三軒茶屋1-10-1 (1)TEL:03-6474-1101 (2)TEL:03-6474-1102

注意 ※必ずお読みください。

- 小さな部品がありますので、誤って飲み込まないように注意してください。児童などの危険があります。
- 鋭角の危険がありますので、小さなお子様には絶対に与えないでください。
- 組立には刃物などを使用しますので、手を切らないよう十分に注意してください。
- 部品はきれいに切り取り、切り取ったあとのごみは捨ててください。
- 部品が入っていた袋などは小さなお子様には絶対に与えないでください。

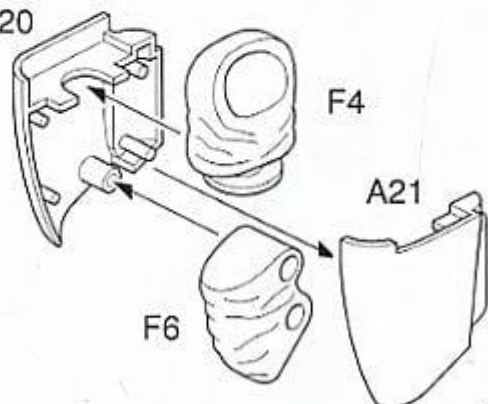
〈組み立てるときの注意〉

- 組み立てる前に説明書をよく読んでください。
- 部品は番号を確かめ、模型用ニッパーできれいに切り取ってください。
- 形状のよく似たパーツがありますので、左右を間違えないように組み立ててください。
- 小さい部品があります。ピンセットを使用すると便利です。
- Fランナー（ポリキャップ）のパーツのピンは、穴に差し込む際、ピンの先端部分をつぶしてしまわないように慎重に作業しましょう。

LEG (RIGHT)

右脚の組立

A20



F4

A21

F6

A23

B17

F16

A22

F2

C4

A27

C6

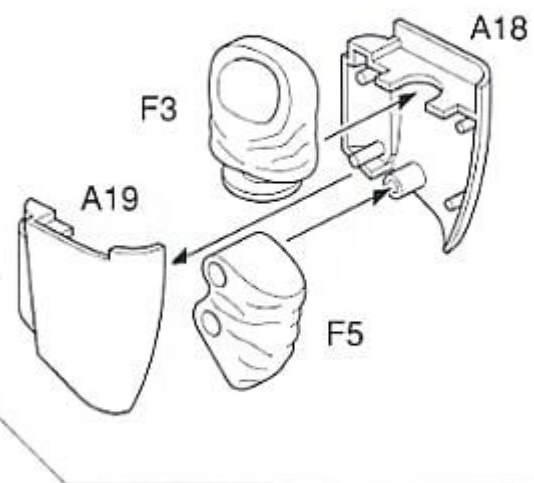
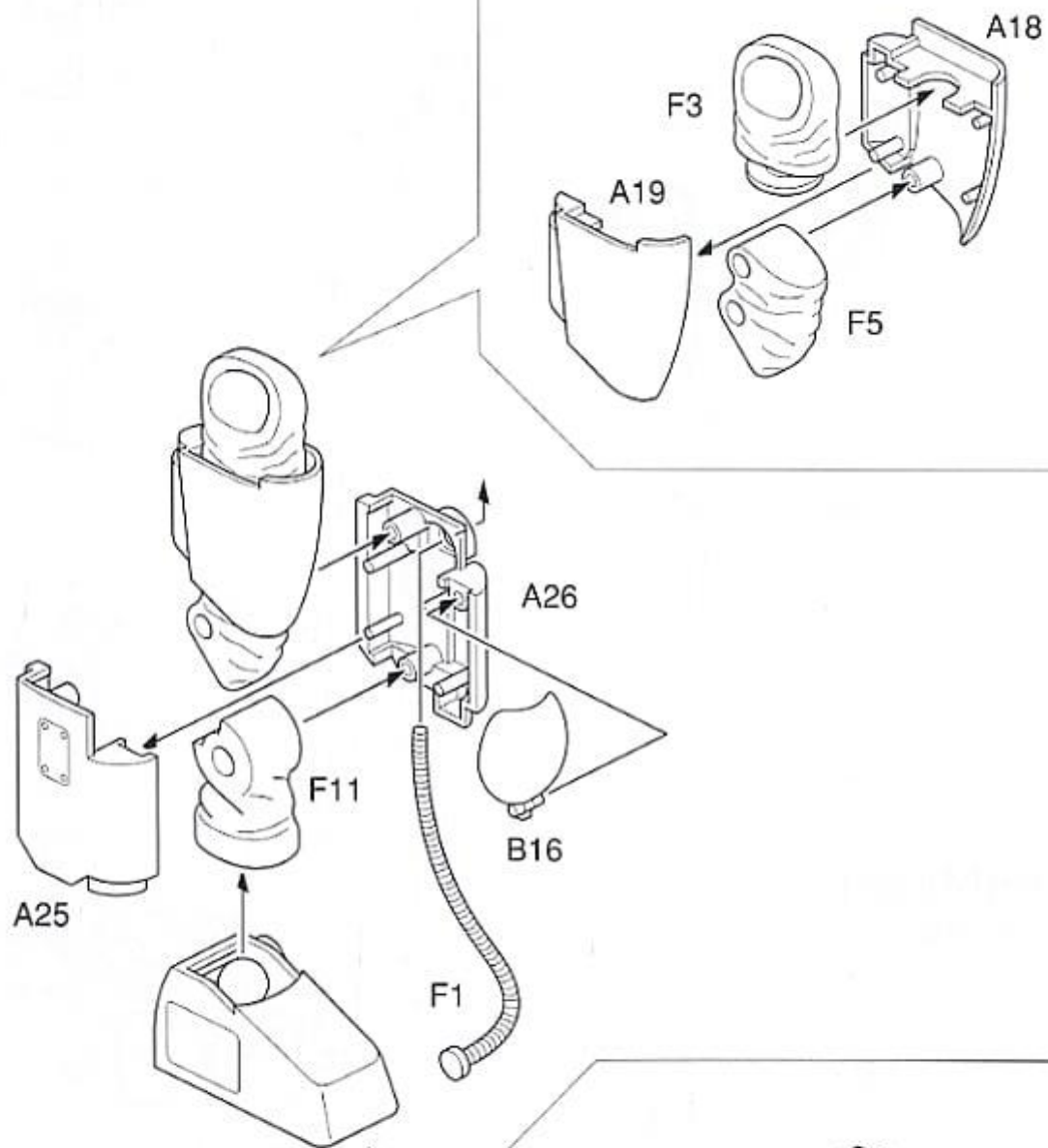
C1

[足裏]

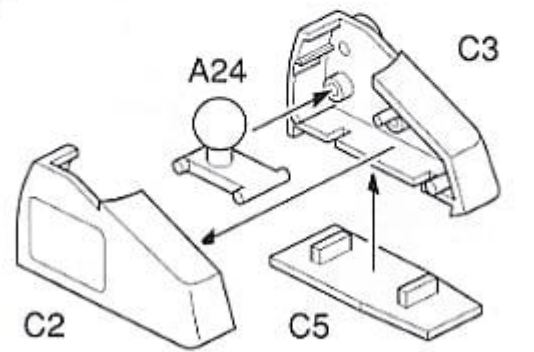


LEG (LEFT)

左脚の組立

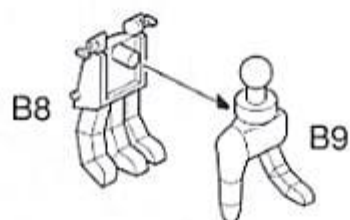
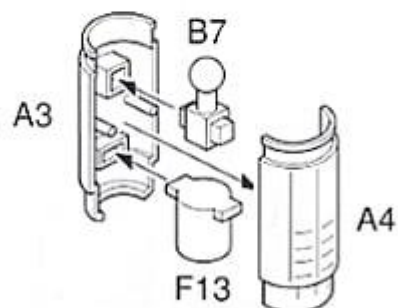
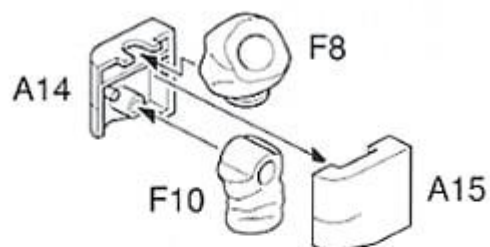


[足裏]



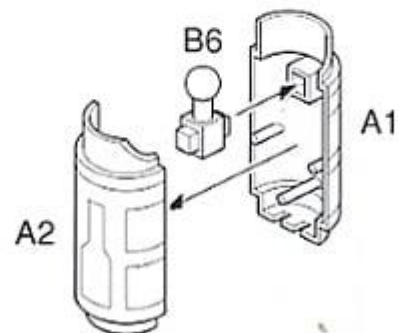
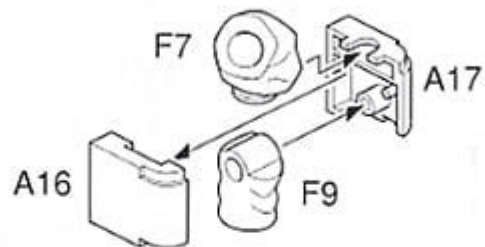
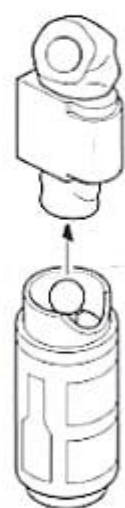
ARM (RIGHT)

右腕の組立



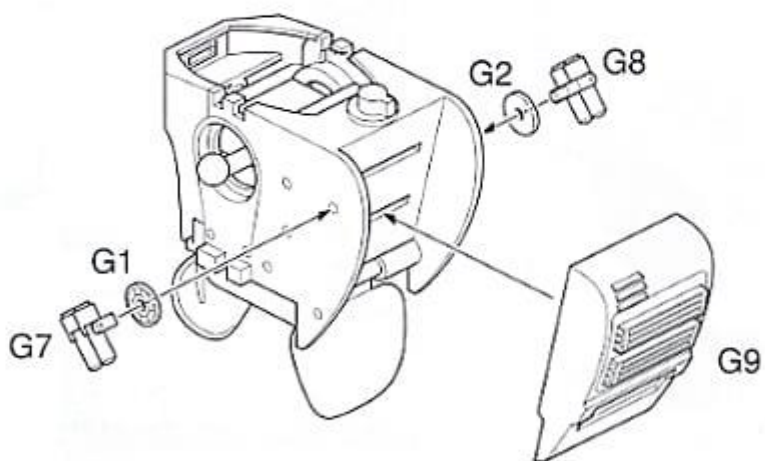
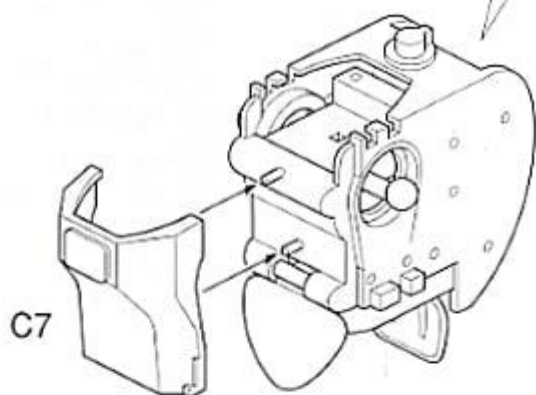
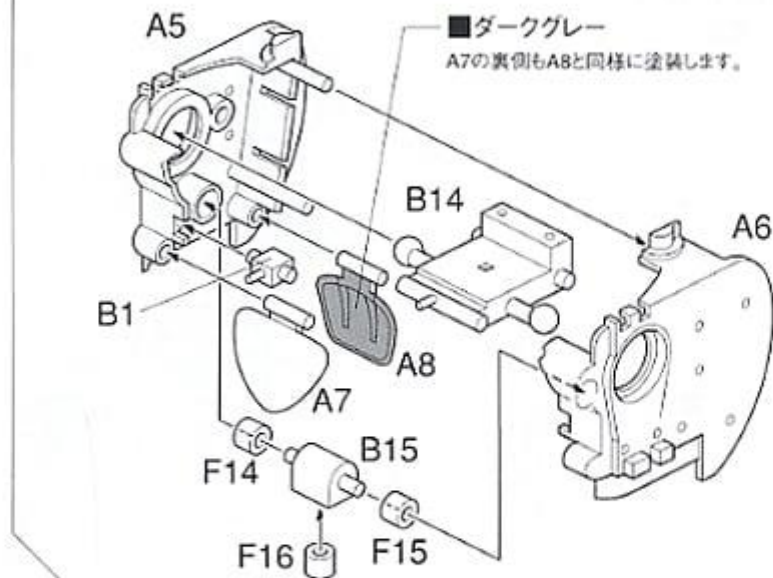
ARM (LEFT)

左腕の組立



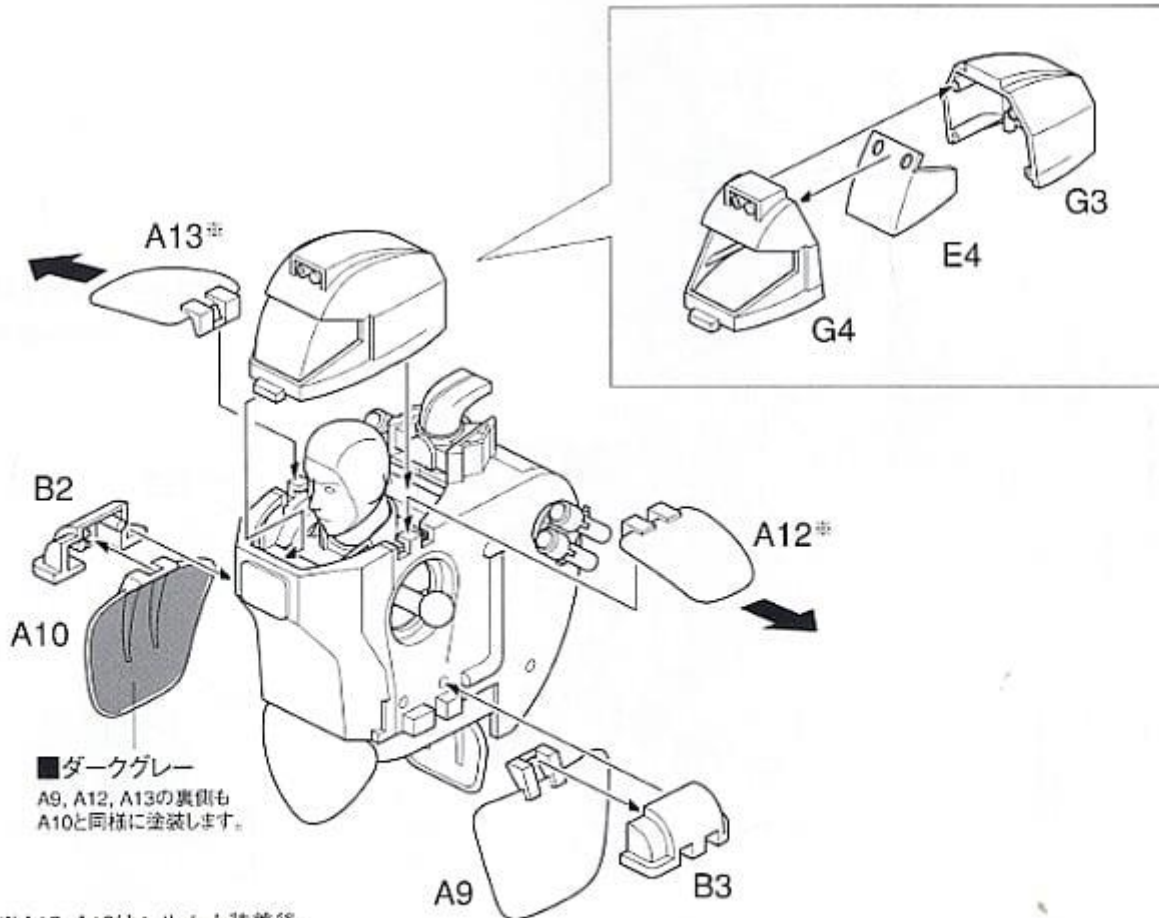
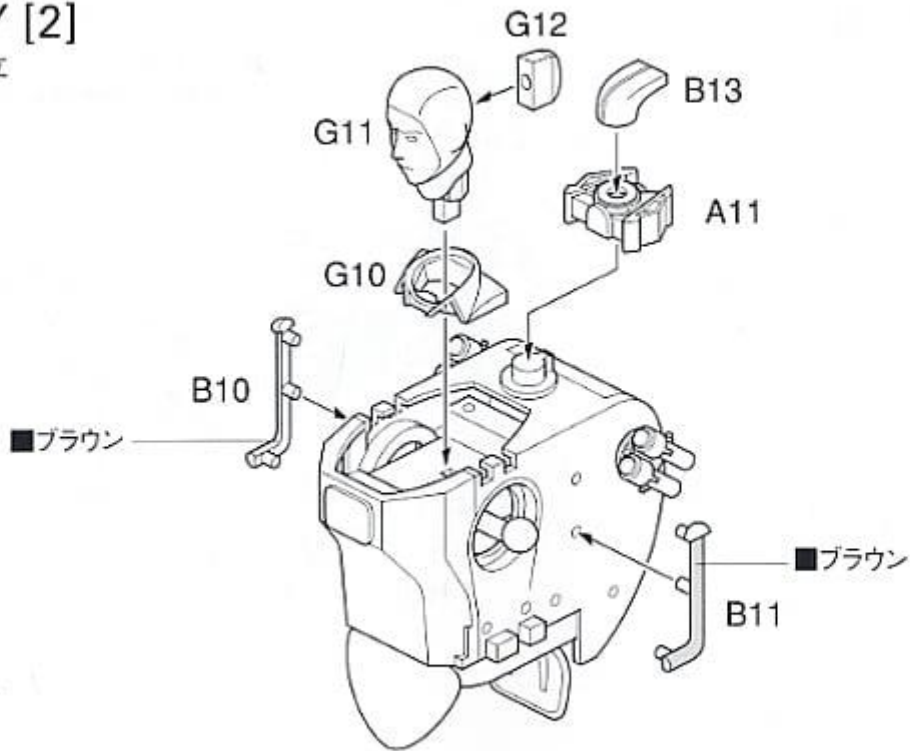
BODY [1]

本体の組立



BODY [2]

本体の組立

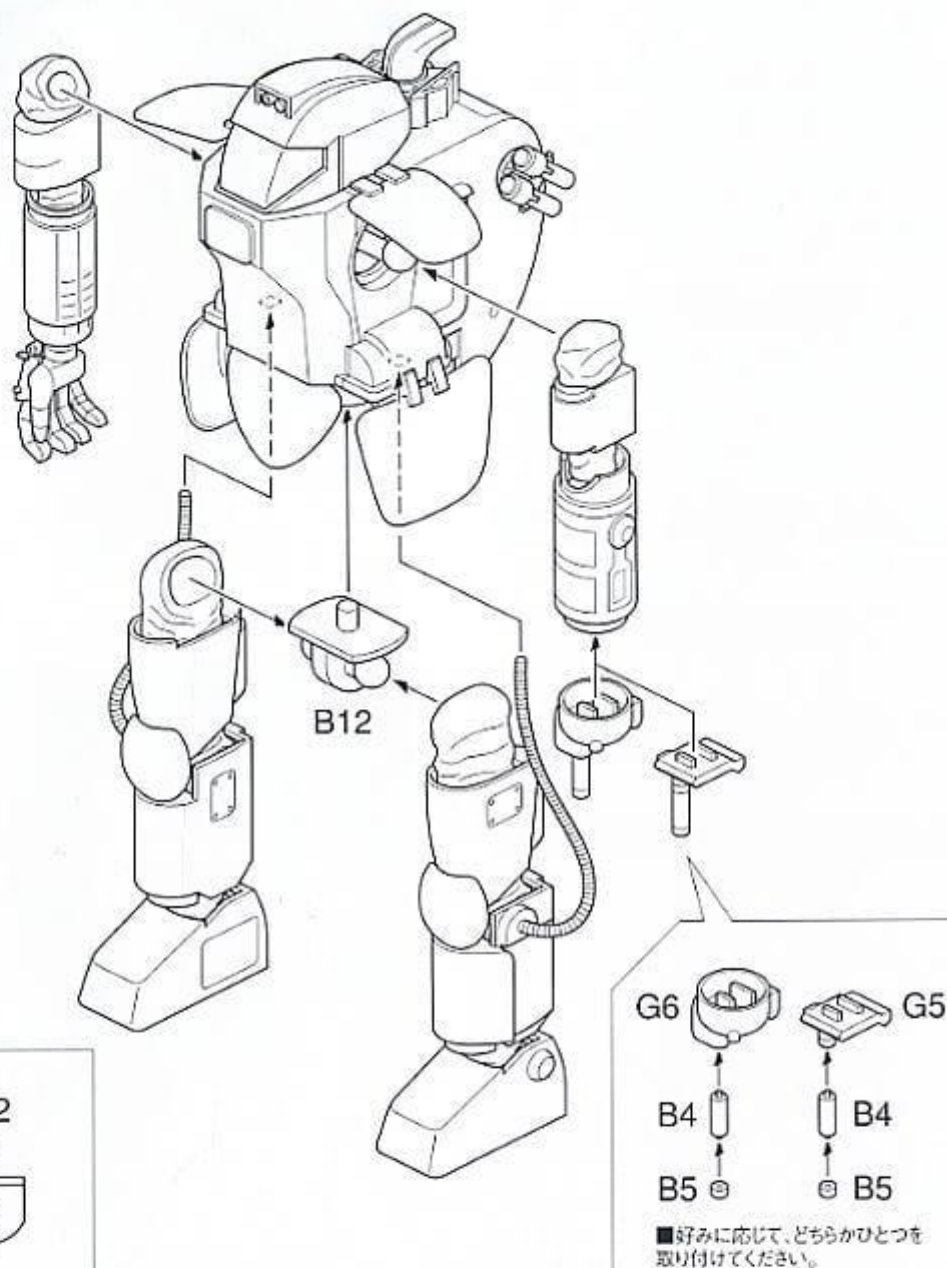


■ダークグレー
A9, A12, A13の裏側も
A10と同様に塗装します。

※A12, A13はヘルメット装着後、
外側に向けて引っばると定位置にセットできます。

FINISH

完成



CUT OFF PLEASE 1

MK-07 Available only in Japan

1:20 SCALE CONSTRUCTION KIT

AFS Mk. I

1/20スケール AFS Mk. I

【部品請求カード】

●部品の紛失、破損などで新たにパーツをご希望の方は、「請求部品のランナー」欄にご希望のランナー名を記入し、代金を現金書留または郵便小為替（無記名）で当社までお申し込みください。

パーツ番号	単価（税込）
<input type="checkbox"/> Aランナー	630円（税込）
<input type="checkbox"/> Bランナー	420円（税込）
<input type="checkbox"/> Cランナー	420円（税込）
<input type="checkbox"/> Eランナー	420円（税込）
<input type="checkbox"/> Fランナー	420円（税込）
<input type="checkbox"/> Gランナー	420円（税込）
<input type="checkbox"/> デカール	420円（税込）

パーツ請求のあて先

株式会社ウェーブ/サービス係

〒180-0002 東京都武蔵野市吉祥寺東町1-10-1

【お客様専用ダイヤル】TEL:0422-20-8616

電話受付時間/月一金（祝日は除く）10時～16時

請求部品のランナー	MK-07
氏名	_____
住所	□□□□□□□□
電話番号	()

※このカードはコピーしてご使用いただけます。

PAINT

塗装

- 塗装指示色は、GSIクレオスの水性ホビーカラー、Mr.カラーで指示しています。
- 「H～」は水性ホビーカラーのナンバー、数字のみはMr.カラーのナンバーです。
- 塗装説明は説明書中の各コーナーにもありますので、併せてご覧ください。
- Fランナーのパーツは塗装できません。

基本色

H-71,21 ミドルストーン 60% + H-66 RLM サンディブラウン79,19
サンディブラウン 30% + H-1.1 ホワイト 10%

ホワイト

H-11,62 つや消しホワイト 95% + H-85,45 セールカラー 5%

ダークグレー

H-69 RLM グレーバイオレット, 116 RLM66 ブラックグレー

フレッシュ

H-44,51 フレッシュ

カーキ

H-66 RLM サンディブラウン79,19 サンディブラウン 90%
+ H-37,43 ウッドブラウン 10%

ブラウン

H-70,60 RLM02 グレー 40% + H-37,43 ウッドブラウン 60%

DECAL

デカールの貼り方

■貼りたいマークをハサミ等で切り取り、水に約10秒間浸します。台紙の端を手で持ち、貼る位置にマークをスライドさせてモデルに移してください。ピンセット等でマークを濡らしながら正しい位置へずらしします。布等でマークの内側に残っている気泡を押し出して定着させます。

■デカールの貼り指示は説明書中の各コーナーにもありますので併せてご覧ください。

■()内は反対側に貼るデカールの番号です。

■とくに指示のないデカールはお好みに応じてご使用ください。

