

## Messerschmitt Bf 109E-1

*instructions / návod*

**EN**

In the 1930s, a real revolution was introduced to the aviation by the means of an all metal, cantilever low wing monoplane design. At first, multi engine bomber machines appeared, outperforming fighter biplanes of the time not just by the speed they were capable of. Therefore, the aviation designers had to start thinking of a similar concept for their new type of a fighter plane, too. At almost the same time, the first fighter monoplanes began to emerge from the drawing boards in the Soviet Union, France, UK, USA as well as in Germany, where the Nazis came to power and feverishly started to arm and to build the new Luftwaffe. In 1936, the Messerschmitt Bf 109 was accepted to the military as a new standard fighter plane. The initial versions of the Bf 109A, B, C and D were fitted with various versions of the Jumo 210 powerplant and their early flight tests and baptism of fire took place in Spain during the Civil War. Until 1938 when such aircraft as the Spitfire, MS-406 and the P-36 Hawk entered the military service, the 109s had arguably remained the top fighter planes in the world. But by then, Hawker Hurricanes had already seen a year of active duty. Compared with all these mentioned types, however, the early Jumo-powered Bf 109s had the disadvantage of lighter armament and less powerful engines.

Both the Luftwaffe and the Messerschmitt management were well aware of the disadvantage and decided to mate the existing airframe with a new type of powerplant. The V-13 and V-14 prototypes were test flown having been fitted with a DB 600 engine. The new type of engine also brought a new, three-blade propeller, the wing had been reworked as well as the cooling systems, the nose section received a new, more streamlined shape. The new engines proved unreliable and not fit for service, so the military focused on the more modern DB 601 powerplant instead. The first test flights of prototypes V-13, V-15 and V-15a promptly showed that what an excellent fighter aircraft had been born. The plane was designated the Bf 109E and became colloquially known as the Emil. Following the E-0 test and evaluation batch, the production started in December 1938, giving simultaneously, almost right from the start, two different versions. The Bf 109E-1 was lightly armed, having just four machine guns, whilst the E-3 featured mixed armament of two machine guns in the fuselage and two 20mm MG FF cannon carried in the wing. When the war broke out in September 1939, both the early engine-fitted versions and the Emils fought over Poland and Western Europe during so-called Sitzkrieg. Aerial combats against French fighters only brought about even faster transfer of the early machines to training units. In the spring of 1940, the Luftwaffe commenced the attack on Denmark, Norway, France and the Benelux countries equipped only with Emils. Because of well thought through tactics and excellent performance of the new Bf 109Es and twin-engined Bf 110s, the Luftwaffe enjoyed overwhelming air dominance. Of all west-european fighter machines, only the French Dewoitine D.520 and British Spitfire could match the German Emils. The Attack on the West ended in crushing victory of the Luftwaffe. It was not only until the Battle of Britain that the first serious weak point of the Bf 109E was revealed, in their rather short legs. The combat experience gained during the war influenced the development of newer versions. The E-4B ground attack version was fitted with a belly bomb rack, while the E-7 to have been fitted with a rack capable of carrying a fuel tank. These two new features begun to be installed retrospectively to earlier-built machines too. Some of the Emils got more powerful DB 601N engine with the GM-1 nitrous oxide injection system and could be recognized by having a letter N or Z added to their type number. A version adapted for harsh tropical conditions was also introduced into production. Produced, or at least tested was a small number of the E-5, E-6, E-8 and E-9 versions, the 109 E was also used as a basis for a long-span wing, carrier borne Bf 109T type. The production of the Bf 109E lasted until the autumn of 1941 when they began to be replaced with a reworked and more modern Bf 109F type. The Bf 109E, however, enjoyed aerial supremacy for a rather long time. They were nothing less than a very dangerous opponent to the Allied pilots both in Africa, over Malta and over the Eastern Front too and remained so well until 1942 when the more modern 109 versions and also the Fw 190 gradually began to take their place. A fighting machine capable of such performance as was the Emil attracted militaries of other countries too. The Bf 109 E-3a export version was introduced to the air forces of Switzerland, Spain, Yugoslavia, Rumania as well as Bulgaria. Testing examples were bought and flown by Italy, Japan and the Soviet Union. During the course of the war, more surplus ex-Luftwaffe machines were delivered to Slovakia, Croatia and Rumania.

Specifications and performance of the Bf 109E-1: Span: 9.90m, length: 8.76 m, max. speed: 560 km/h at 4,440 m, range: 560 km, ceiling: 11,000 m, armament: 4x MG 17/7.9 mm machine gun.

**CZ**

Třicátá léta minulého století přinesla do letectví revoluci. Tou revoluční změnou byl celokovový samonosný dolnoplošník. Nejprve se objevily vícemotorové stroje. Rychlosti a dalšími výkony deklasovaly nově bombardéry stíhací letouny té doby, dvouplošníky. A proto se konstruktéři zaměřili na nový typ stíhacího letounu. V prakticky stejné době byly první stíhací dolnoplošníky zkonstruovány v SSSR, ve Francii, Velké Británii, USA a Německu. V Německu, kde se k moci dostali v roce 1933 nacisté, se horečně zbýrolo a budovala se nová Luftwaffe. V roce 1936 byl jako nový standardní stíhací letoun vybrán Messerschmitt Bf 109. První verze Bf 109A, B, C a D byly poháněny různými verzemi motoru Jumo 210. Otestování a bojově nasazeny byly ve Španělsku. Až do roku 1938 šlo o patrně nejlepší stíhacího na světě. V tomto roce byly do bojové služby zařazeny letouny jako Spitfire, MS-406 či P-36 Hawk. Hawker Hurricane byl již rok v činné službě. Proti těmto letounům byly Bf 109 s motory Jumo handicapovány nízkým výkonem motorů a slabou výzbrojí.

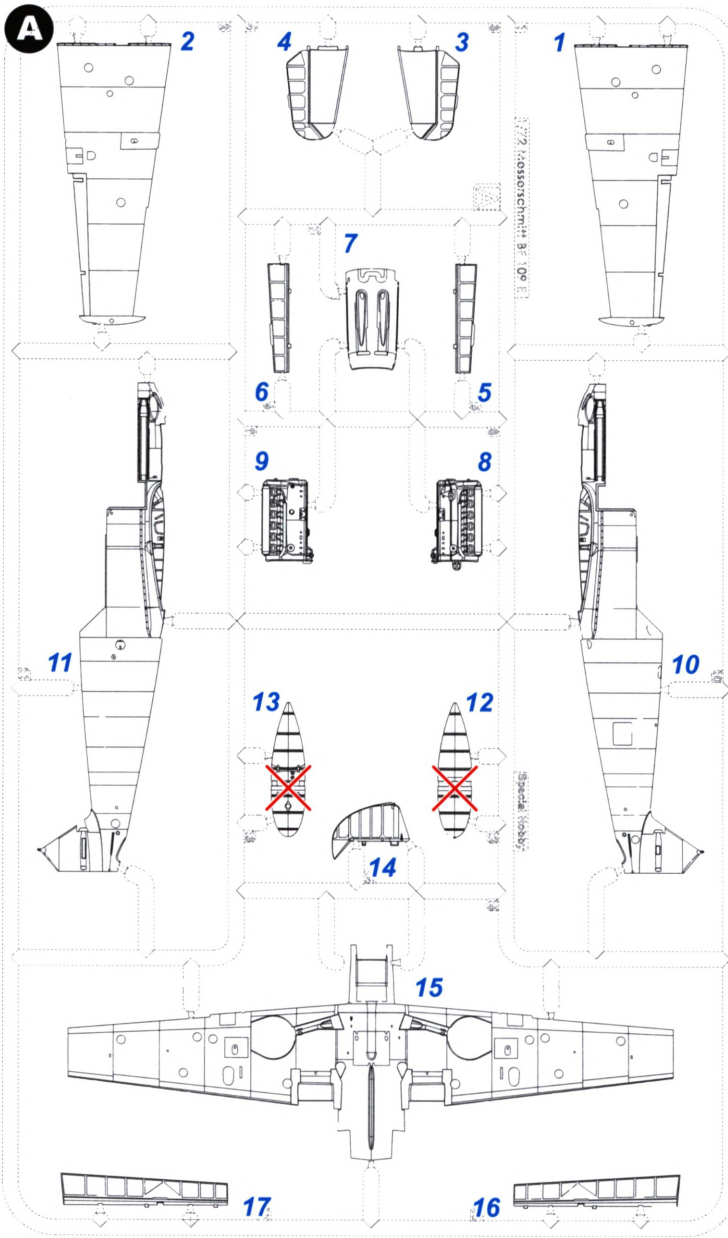
Těto skutečnosti si byly velení Luftwaffe a vedení firmy Messerschmitt vědomy. Bf 109 měl dostat nový motor. V prototypě V-13 a V-14 byly testovány motory DB 600. S novým motorem, který dostal třílistou vrtuli, bylo upraveno i křídlo a předpracována chladicí soustava. Příd dostala aerodynamičtější tvar. DB 600 byly sledány nevyzrálými pro stíhání. Pozornost se proto zaměřila na nový motor DB 601. Testy prototypů V-13, V-15 a V-15a ukázaly, že se zrodil skvělý letoun. Dostal označení Bf 109E a hovorově pojmenování Emil. Po testování a ověřování série strojů E-0 byla v prosinci 1938 zahájena sériová výroba. Prakticky od začátku sériové výroby byly produkovány dvě verze. Bf 109E-1 byla letečsky vyzbrojená verze se čtyřmi kulomety. Bf 109E-3 byla těžce vyzbrojená verze, která měla místo křídelních kulometů namontovány kanóny MG FF ráže 20 mm. Od září 1939 bojovaly nové Bf 109E, společně se staršími verzemi Bf 109, nad Polskem a západní Evropou při tzv. válce v sedě. Soubor se francouzskými stíhačkami přesun Bf 109 s motory Jumo k výcviku. Na jare 1940 zahájila Luftwaffe útok na Dánsko, Norsko a země Beneluxu a Francii jen s Bf 109E. Luftwaffe měla díky propracované taktice a skvělým výkonům svých Bf 109E (a dvoumotorových Bf 110) drtivou převahu. Ze západoevropských letounů se Bf 109E vyrovnávaly výkonně jen francouzské Dewoitine D.520 a britské Spitfire Mk.1. Útok na západ skončil drtivým vítězstvím Luftwaffe. Až Bitva o Británii odhalila slabinu prvních verzí Bf 109E, krátký dolet. Válečné zkušenosti se promítly do vývoje dalších verzí. Bítevní varianta E-4B byla vybavena podtrupovým pumovým závěsníkem. Verze E-7 jako první dostala pod trup závěsník na přídavnou nádrž. Na tento standard se zpětně upravovaly i starší verze. Do části strojů byl montován výkonější motor DB 601N nebo vstříknutí oxidu dusného GM-1. Tyto verze dostaly za označení verze lomilko a písmeno N nebo Z. Vyráběna byla i tropicalizovaná verze. V malém množství byly vyráběny nebo alespoň testovány verze E-5, E-6, E-8 a E-9. Bf 109E se stal také základem námořní verze Bf 109T s křídlem o velkém rozpětí. Výroba verzí Bf 109E běžela až do podzimu 1941. Pak byly ve výrobě nahrazeny další velmi přepracovanou verzí, Messerschmittem Bf 109F.

Výkonovou převahu si Bf 109E udržely poměrně dlouho. V Africe, nad Malťou i na Východní frontě představovaly nebezpečného protivníka až do roku 1942. Postupně je ve výzbroji Luftwaffe nahrazovaly jak novější verze stodevků, tak nové Fw 190.

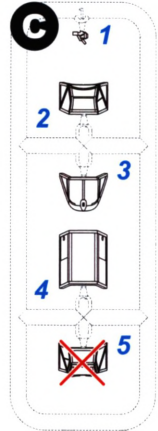
Tak výkony letounu, jako byl Bf 109E přilákali také zahraniční zájemce. Exportní stroje Bf 109E-3a zakoupilo a zařadilo do výzbroje Španělsko, Švýcarsko, Jugoslávie, Rumunsko, Bulharsko. Testovací kusy zakoupily Itálie, Japonsko a Sovětský svaz. V průběhu války další stroje ze zásob Luftwaffe dostalo Slovensko, Chorvatsko a Rumunsko.

TTD Bf 109E-1: rozpětí: 9,90m, délka: 8,76 m, max. rychlost: 560 km/h ve výšce 4440 m, dolet: 560 km, dostup: 11 000 m, výzbroj: 4x kulomet MG 17,7.9 mm.

# Parts List



## Clear Parts



✗ = Not used

## Barvy GUNZE/ GUNZE Colour No.

|   |                            |           |
|---|----------------------------|-----------|
| A | Šedá / Gray RLM02          | H70/C60   |
| B | Černošedá / Black Gray     | H416/C116 |
| C | Barva kovu / Metal         | H8/C8     |
| D | Opálený kov / Burnt Iron   | H76/C61   |
| E | Černá / Black              | H12/C33   |
| F | Lesklá černá / Gloss Black | H2/C2     |
| G | Barva pneu / Tyre black    | H77/C137  |
| H | Tmavý kov / Dark Iron      | MC214     |
| I | Hnědočervená / Leather     | H47/C41   |
| J | Černozeleňá / Black Green  | H65/C18   |

## SYMBOLS

**?** MOŽNOST VOLBY  
OPTIONAL  
NACH BELIEBEN  
OPTION

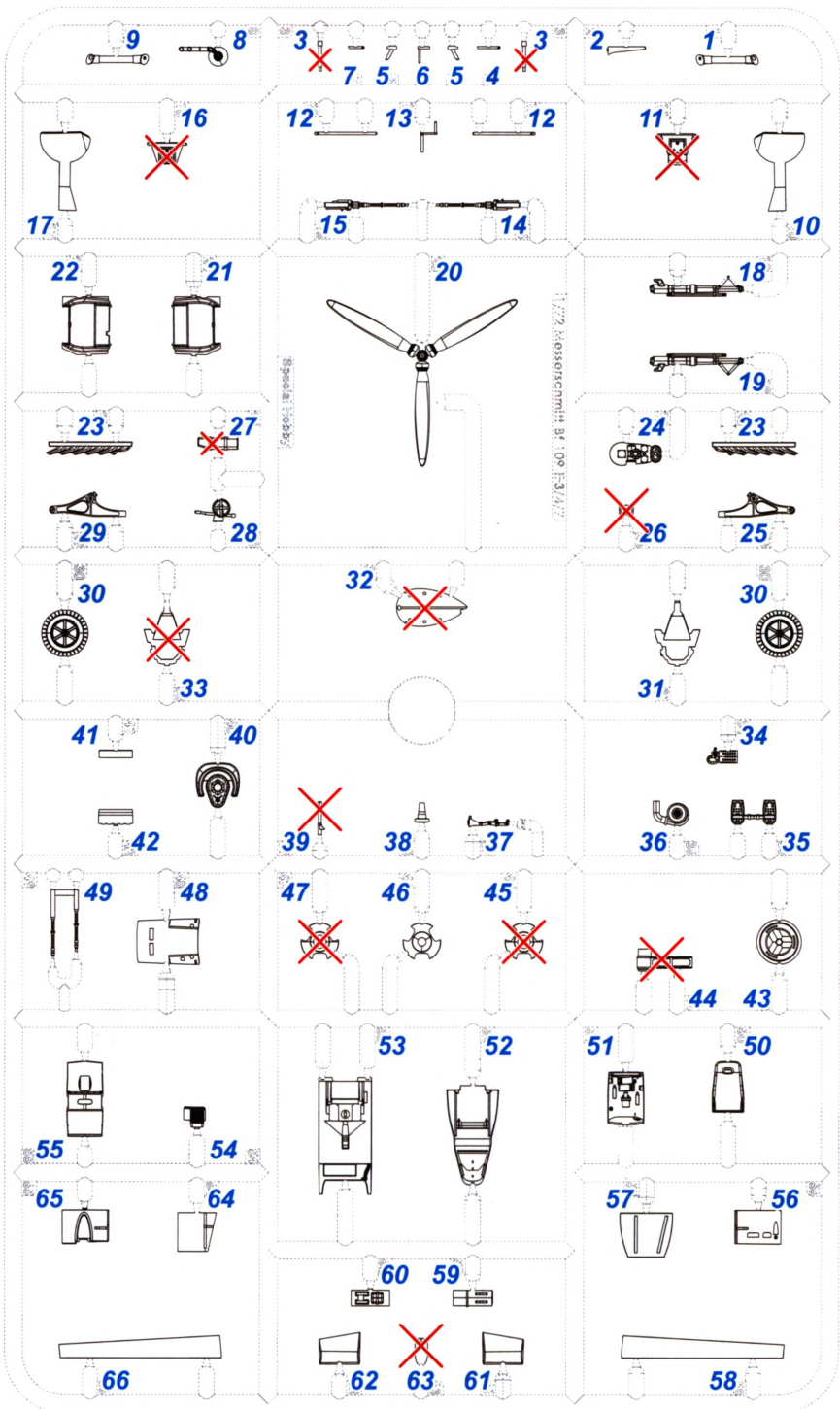
**👉** POUŽÍT KYANOAKRYLÁTOVÉ LEPIDLO  
INSTANT  
INSTANT CYANOACRYLATE GLUE  
ZYANOAKRYLATKLEBER  
ADHESIF CYANOACRYLAT

**👉** OHNOUT  
BEND  
BIEGEN  
COURBER

**👉** ZHOTOVIT NOVĚ  
SCRATCH BUILD  
FERTIGSTELLEN  
ACHEVER

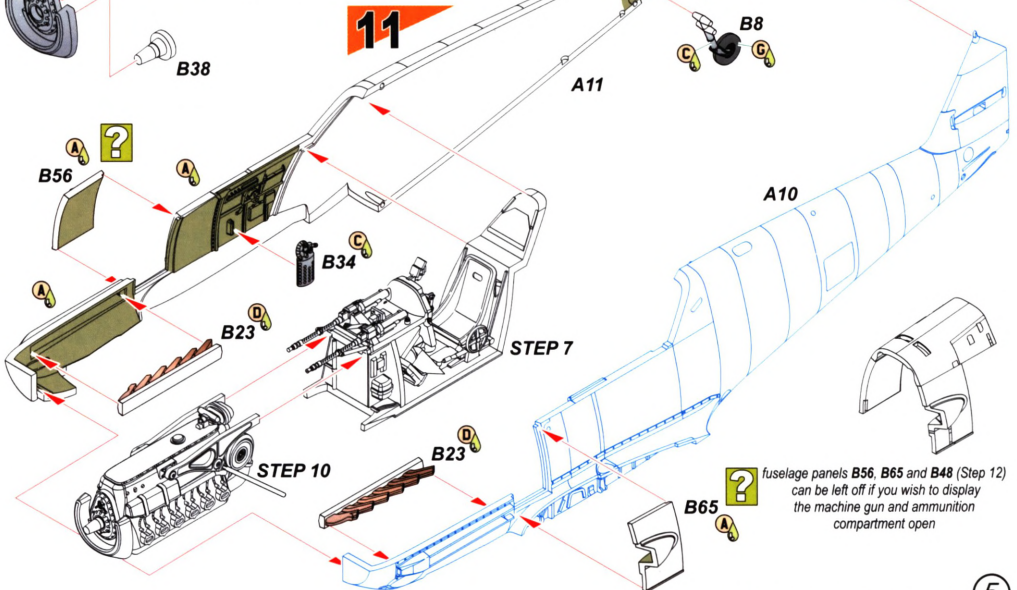
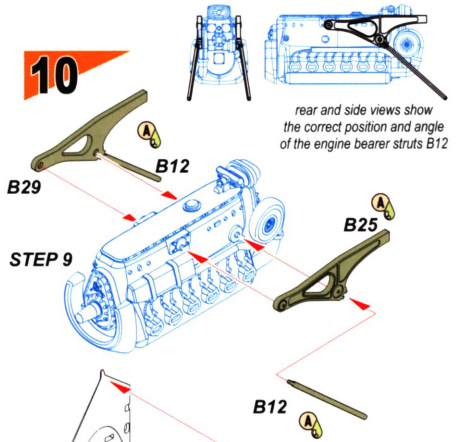
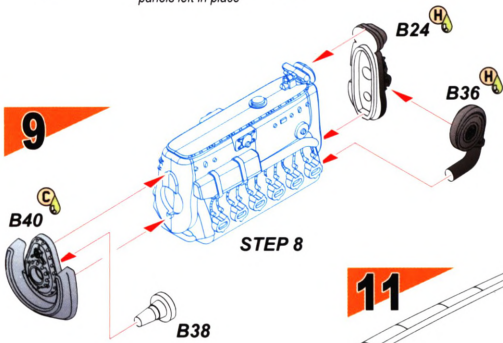
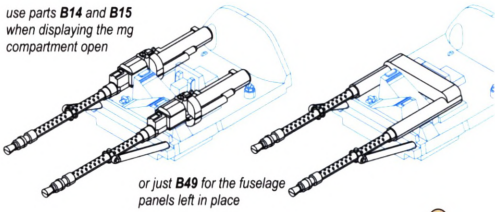
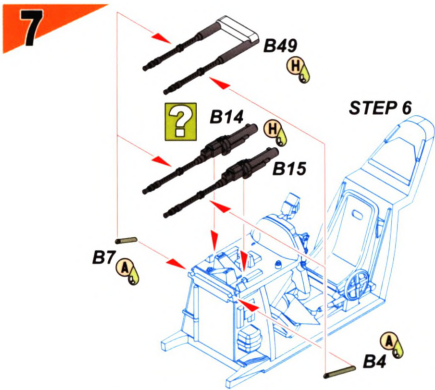
**👉** REZAT/VRTAT  
CUT OFF/DRILL  
ENTFERNEN  
DETACHER

**👉** GSI  
colours code  
NATRÍT  
COLOUR  
FARBEN  
PEINDRE

**B**

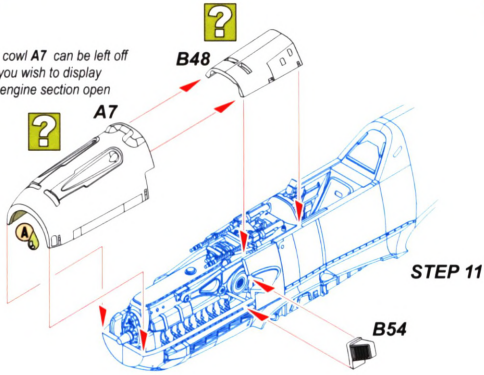
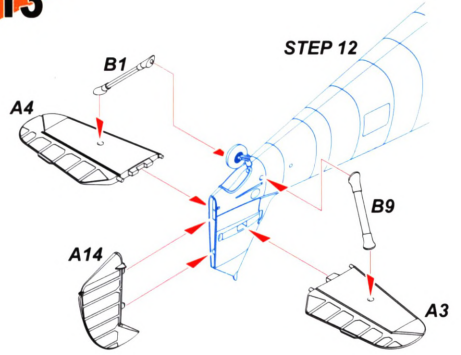
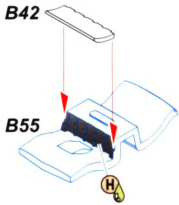
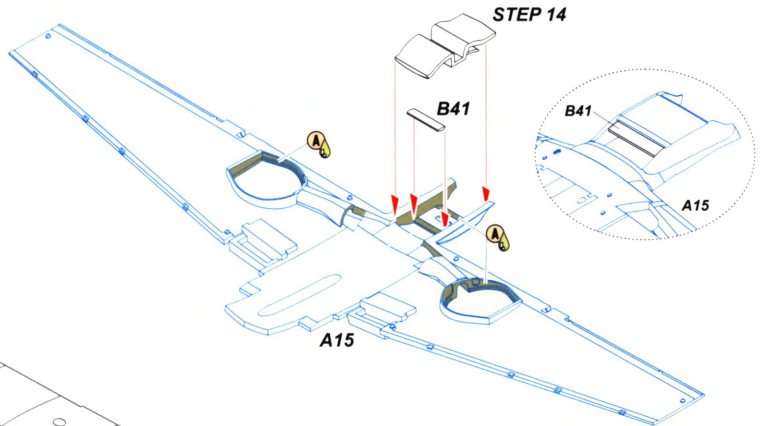
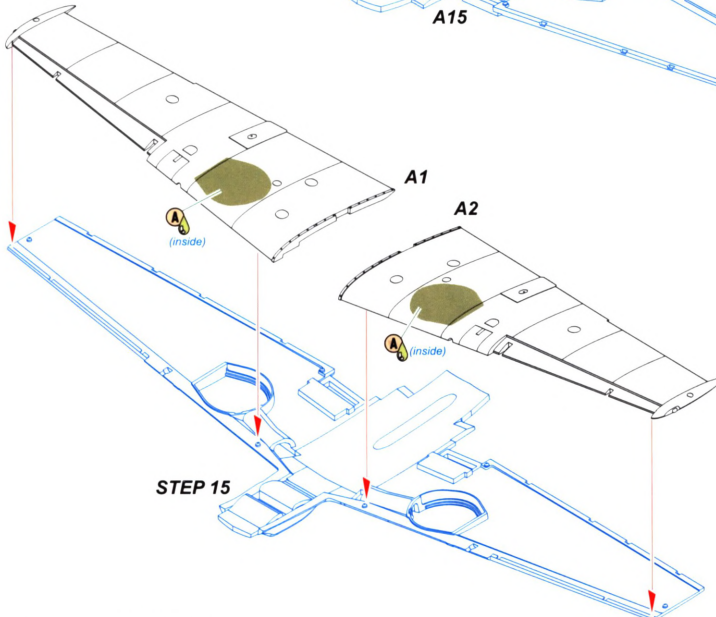
✗ = Not used

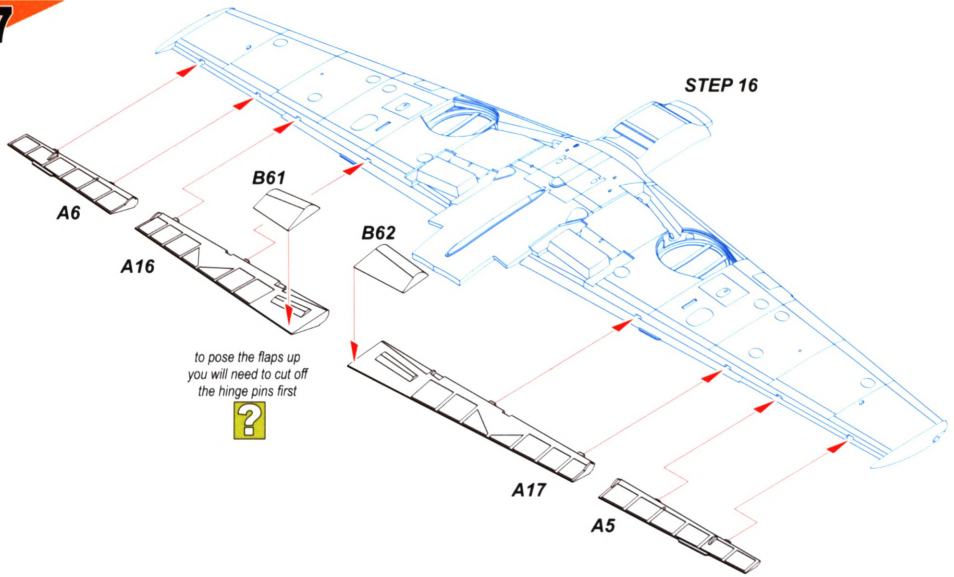




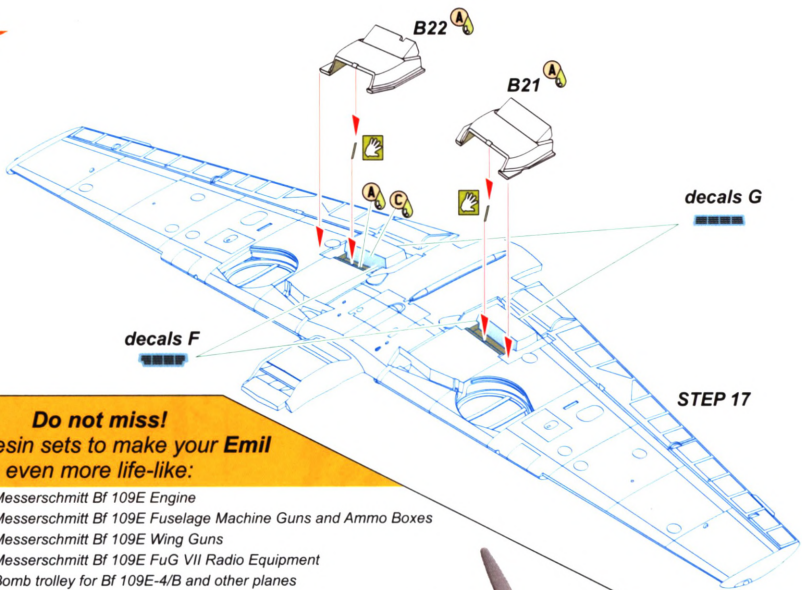
**12**

engine cowl A7 can be left off if you wish to display the engine section open

**13****14****15****16**



to pose the flaps up  
you will need to cut off  
the hinge pins first



STEP 17

**Do not miss!**  
CMK resin sets to make your Emil  
even more life-like:

- 129-7455 Messerschmitt Bf 109E Engine
- 129-7456 Messerschmitt Bf 109E Fuselage Machine Guns and Ammo Boxes
- 129-7457 Messerschmitt Bf 109E Wing Guns
- 129-7458 Messerschmitt Bf 109E FuG VII Radio Equipment
- 129-7459 Bomb trolley for Bf 109E-4/B and other planes
- 129-7460 Messerschmitt Bf 109E-1/5 Wing Machine Guns**
- 129-7461 ESK 2000 B German WWII Gun Camera
- 129-Q72384 Messerschmitt Bf 109E Wheels
- 129-Q72385 Messerschmitt Bf 109E-4/B SC500 Bomb and Rack
- 129-Q72389 Messerschmitt Bf 109E Propeller Hub and Spinner Detail Set
- 129-Q72390 Messerschmitt Bf 109E Exhausts
- 129-Q72391 Messerschmitt Bf 109E Tailwheel with Strengthened Leg
- 129-F72369 Bf 109E Ace A. Galland and Mechanic

129-Q72391

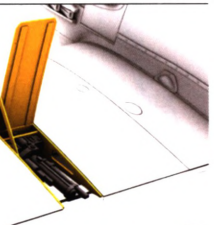
129-Q72390

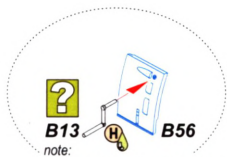
129-7461

129-Q72389

129-7458

129-7460





**B13** **B56**

note:  
hand crank is optional, glue it in its place only  
when the model has been finished and painted

canopy can be posed  
either open or closed



**C4**

**B2**

**C3**

**C2**

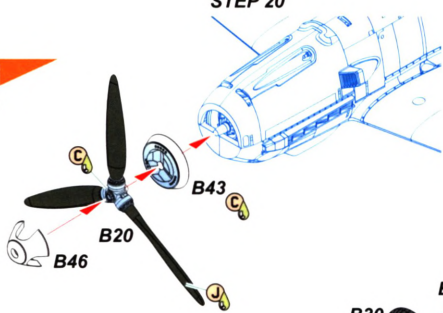


**decals 16**  
not shown in colour  
profiles, apply after  
paint finish

**B66**

to pose the slots closed,  
you will need to cut off  
the hinge pins first

**STEP 20**



**C**

**B20**

**B43**

**B46**

**B10**

**B30**

**F**

**G**

**A**

**C**

**B19**

**B30**

**A**

**C**

**A**

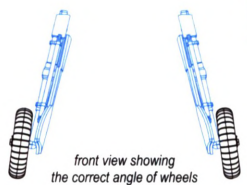
**G**

**C**

**B5**

**B6**

**22**



front view showing  
the correct angle of wheels  
on undercarriage legs

**B5**

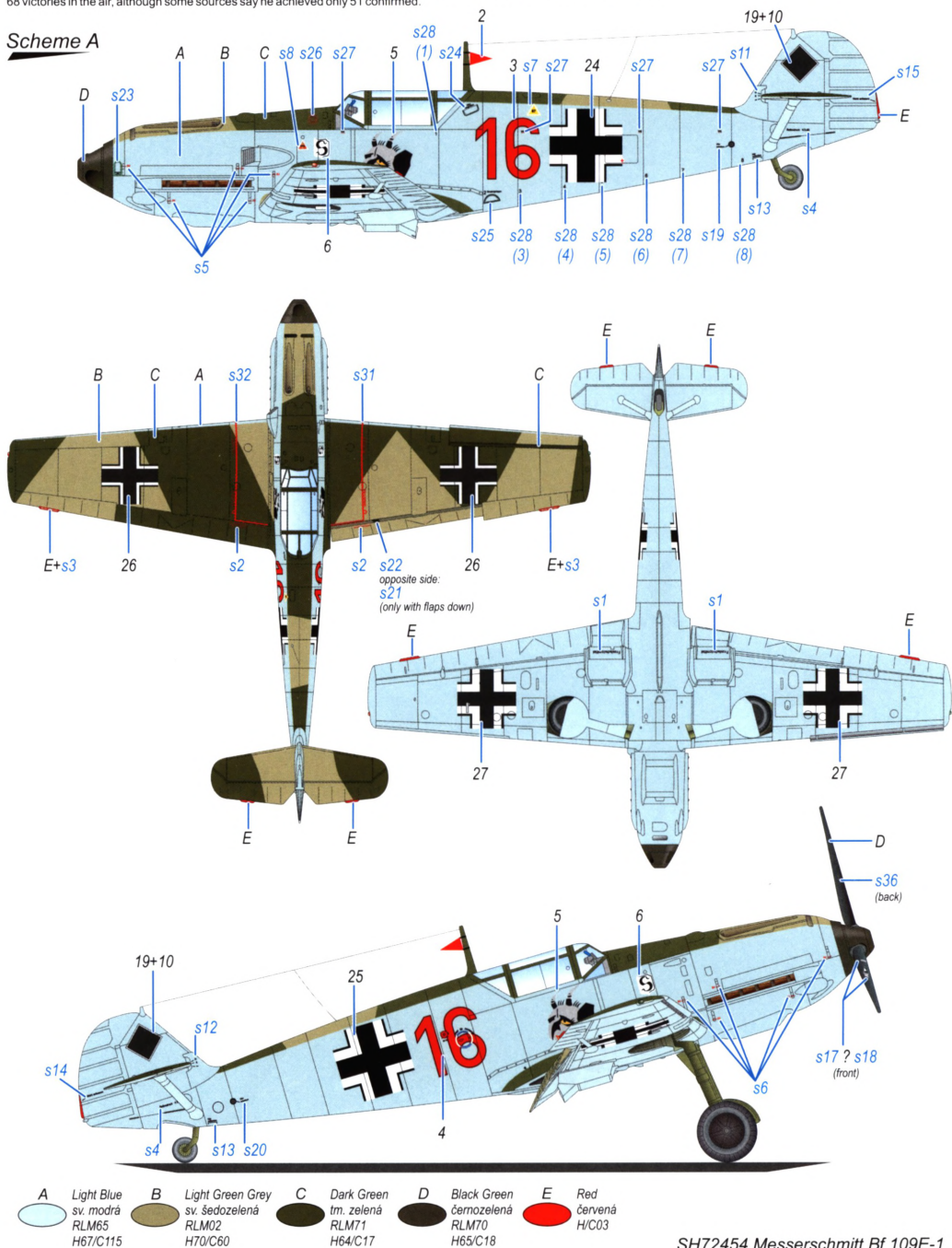
**STEP 21**



Messerschmitt Bf 109 E-1 Red 16, 2./JG26, flown by Oberleutnant Fritz Losigkeit, Werl, Spring 1940. Between May and September 1940, Losigkeit shot down five RAF aircraft. In July 1941 he began working in Japan as the member of the military attaché staff and took part in the comparative trials between Japanese fighter planes and a German Bf 109E. Losigkeit returned home in January the next year, and found himself involved again in flying combat missions. He worked his way through the ranks, in 1944 becoming the CO of JG51, in early April 1945 he took over the command of JG77 and on 28 April received the Knight's Cross. He is said to have got as many as 68 victories in the air, although some sources say he achieved only 51 confirmed.

Messerschmitt Bf 109 E-1 červená 16, 2./JG26, Oberleutnant Fritz Losigkeit, Werl, jaro 1940. Od května do září 1940 sestřelil F. Losigkeit pět letadel RAF. Od července 1941 do ledna 1942 pracoval jako člen štábu vojenského atašé v Japonsku a podílel se na srovnávacích letech Bf 109E s japonskými stíhačkami. Po návratu z Japonska v roce 1942 opět začal bojově létat. Postupoval i ve velitelských funkcích. V roce 1944 se stal velitelem JG51. Na začátku dubna 1945 převzal velení JG77. 28. dubna 1945 získal Rytířský kříž. Celkem měl dosáhnout 68 sestřelů, některé prameny udávají 51 potvrzených sestřelů.

### Scheme A

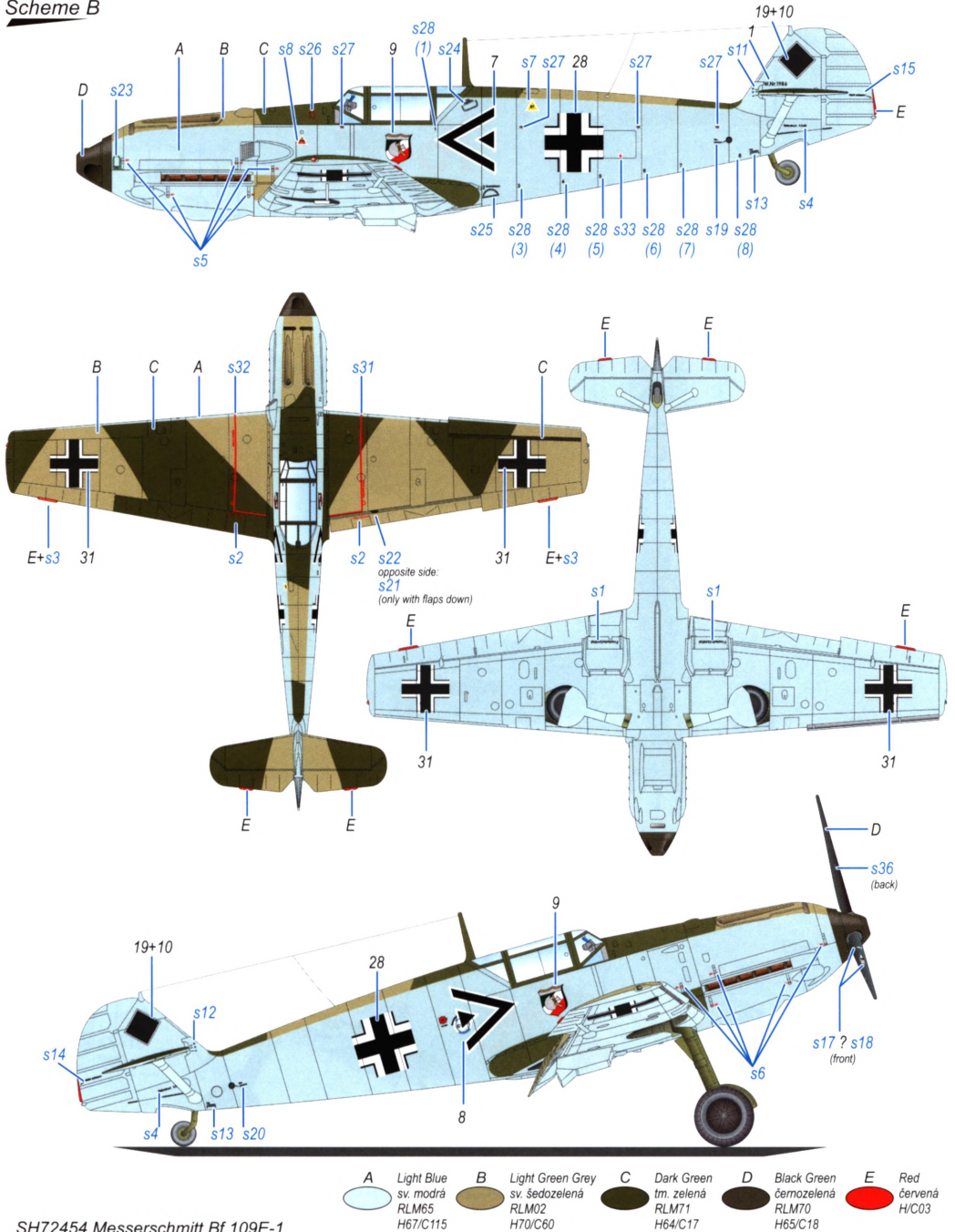


- |          |  |          |  |          |  |          |  |          |                         |
|----------|--|----------|--|----------|--|----------|--|----------|-------------------------|
| <b>A</b> | Light Blue<br>sv. modrá<br>RLM65<br>H67/C115 | <b>B</b> | Light Green Grey<br>sv. šedozelená<br>RLM02<br>H70/C60 | <b>C</b> | Dark Green<br>tm. zelená<br>RLM71<br>H64/C17 | <b>D</b> | Black Green<br>černozelená<br>RLM70<br>H65/C18 | <b>E</b> | Red<br>červená<br>H/C03 |
|----------|--|----------|--|----------|--|----------|--|----------|-------------------------|

Messerschmitt Bf 109 E-1 W.Nr. 1986, double chevron, Stab III./JG51 (ex I./JG20), flown by Hptm. Hannes Trautloft, St. Omer, occupied France, July-August 1940. Oberst Hannes Trautloft, the future bearer of the Knight's Cross and the commanding officer of JG54 Grünherz with 53 confirmed victories and 5 from Spain under his belt, shot down a British Defiant flying this machine on 19 July 1940. After the war, Trautloft entered the renewed Bundesluftwaffe and eventually retired in the rank of Generalleutnant.

Messerschmitt Bf 109 E-1 W.Nr. 1986, dvojité chevron, Stab III./JG51 (ex I./JG20), Hptm. Hannes Trautloft, St. Omer, okupovaná Francie, červenec-srpen 1940. Budoucí nositel Rytířského kříže a velitel JG54 Grünherz Oberts H. Trautloft (53 potvrzených sestřelů + 5 ve Španělsku) na tomto stroji dosáhl sestřelu Defiantu 19. července 1940. Po druhé světové válce vstoupil H. Trautloft do obnovene Bundesluftwaffe a do penze odešel v hodnosti Generalleutnant.

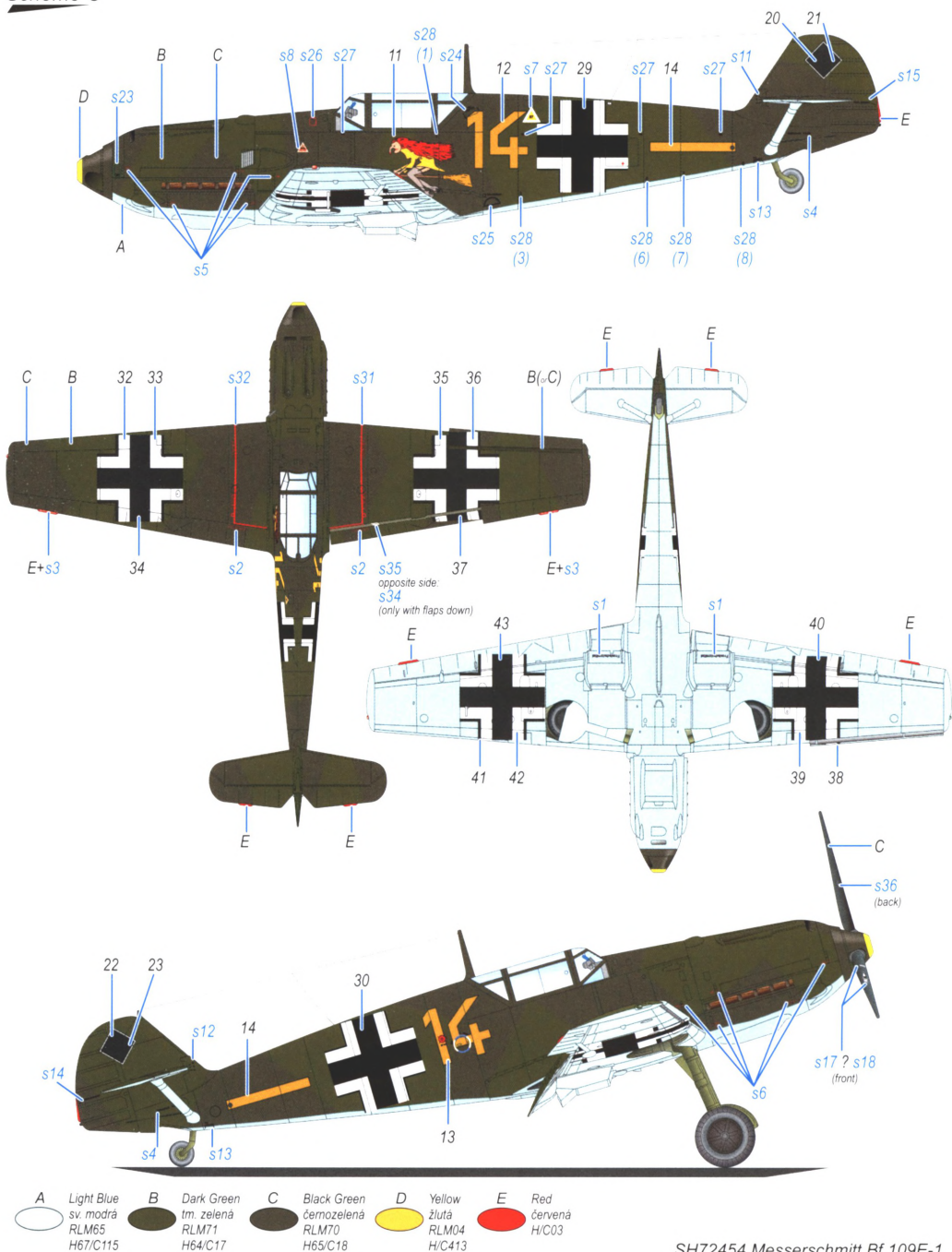
### Scheme B



Messerschmitt Bf 109 E-1 Yellow 14, 6. (J)/Trägergruppe 186, Winter 1939-40. Yellow 14 featured the 'witch on a broomstick' emblem on the port side just under the cockpit, as other machines of the unit also did.

Messerschmitt Bf 109 E-1, žltá 14, 6. (J)/Trägergruppe 186, zima 1939/40. Žltá 14, podobně jako další stroje této jednotky, nesl na boku kresbu čarodějnice.

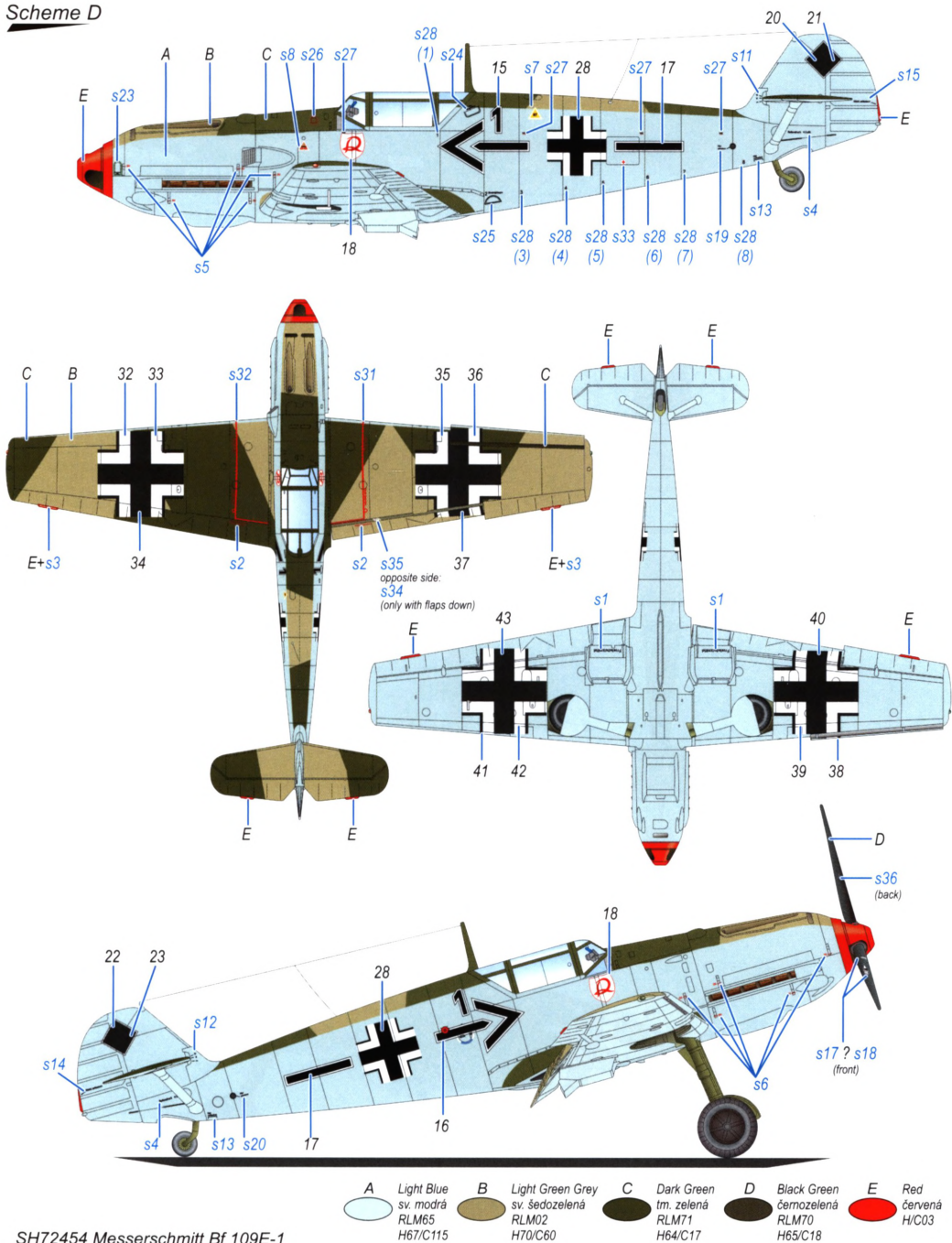
### Scheme C



Messerschmitt Bf 109 E-1, chevron and Black 1, JG2, flown by Oberst Gerd von Massow, Schleissheim, Germany, Winter 1939-40. Von Massow had already fought in WW1 as an infantryman. He learned to fly only later, in 1930 during his stay in the USA. Von Massow was the CO of JG2 between March 1936 and June 1940 when he became the Inspector of Fighters, some of his other duties at the Stab also involved taking care of the training of the Luftwaffe pilots. He eventually retired in the rank of Generalleutnant.

Messerschmitt Bf 109 E-1, chevron a černá 1, JG2, Oberst Gerd von Massow, Schleissheim, Německo, zima 1939/40G. Von Massow bojoval již v první světové válce, jako pěšák. Létat se naučil až v roce 1930 v USA. V čele JG2 stál od března 1936 do června 1940. V červnu 1940 se stal inspektorem stíhačů a v dalších štábních funkcích měl na starosti výcvik pilotů Luftwaffe. Dosáhl hodnosti Generalleutnanta.

### Scheme D



SH72454 Messerschmitt Bf 109E-1