

# Fairey Swordfish Mk.I/III

## No R72004

PLASTIKOVÝ MODEL LETOUNU • PLASTIC AIRCRAFT KIT • PLASTIK FLUGZEUG MODELLBAUSATZ

1/72

**CZ**

Pro svůj staromódní vzhled se Swordfish stal obecně známým pod přezdívku "Stringbag" brzy poté, co byl zařazen do služby. Přes svůj nemotorný vzhled a nedostatky rychlosti měl výjimečné letové vlastnosti, že si získal až neoprávněnou přezí a oblibu u mnoha pilotů, kteří s ním létali.

V roce 1933 továrna Fairey vyrobila jako soukromý projekt nový třísedadlový torpédový a průzkumný dvojplošník. Byl poháněn radiálním motorem Bristol Pegasus II M a dostal označení T.S.R.I. V roce 1934 následoval prototyp T.S.R.II., vyvinutý už podle nové specifikace Ministerstva letectví pro stavbu tříčlenného námořního letounu. První zakázka zblhla na výrobu 68 kusů a první sériové letouny začaly opouštět výrobní linku továrny Fairey v Hayes počátkem roku 1936. Sériový letoun byl označen jako Swordfish Mk.I a první perutí vyzbrojená novým dvojplošníkem byla 825. perutí, kde vyměnili své Fairey Seals za Swordfish v červenci 1936. V září 1939 bylo připraveno k operacím službě celkem třináct perutí. Během války bylo letouny Swordfish vyzbrojeno dalších třináct perutí, takže celkem 26 různých perutí operacím nasadilo tento výjimečný dvojplošník.

Počátkem roku 1940 byla firma Fairey plně využita výrobou pro Fleet Air Arm, takže řaditel zásobování letectvím materiálem u Admirality navrhl továrně Blackburn převést část výroby od firmy Fairey. Počáteční dodávky z továrny Blackburn byly letouny Swordfish Mk.I. V roce 1943 začala výroba verze Mk.II., která měla kovový potah spodní částí dolního křídla zesílený pro sítělbu raketami, a verze Mk.III. Tato nesla radar A.S.V. Mk.X, jehož anténa byla umístěna v krytu mezi podvozky novy.

Útok na Italskou flotilu u Taranta 11.11.1940 byl bezpochyby korunním úspěchem letounů Swordfish v jejich záslužné kariéře, který zůstává mezníkem v dějinách námořních válek. Letouny Swordfish se také zúčastnily honu na bitevní loď Bismarck a podílely se na jejím potopení 27.5.1941. 825. perutí se později zúčastnila statečného, ale katastrofického útoku na německé lodě Scharnhorst, Gneisenau a Prinz Eugen při jejich průplutí kanálem La Manche 12.2.1942. Tento tragický nálet znamenal konec letadlových loď (přestávených obchodních plavidel). Továrny Fairey a Blackburn vyrobily celkem 2392 kusů všech typů letounů Swordfish.

Technické údaje (Swordfish Mk.I): rozpětí 13,87 m, délka 11,00 m, max. rychlost 224 km/hod ve výšce 1 450 m, operační došup 3 780 m, dolet 1 240 km.

**GB**

Of somewhat antiquated appearance, the Swordfish became universally known as the "Stringbag" soon after entering service. Despite its lack of speed and awkward configuration, the Swordfish possessed such exceptional handling qualities that it won the unqualified respect and lasting affection of many pilots who came to fly the aircraft.

In 1933 the Fairey Aviation Co.Ltd, with its long tradition of design and construction of naval aircraft produced as a private venture a new three-seat torpedo-reconnaissance biplane, powered by Bristol Pegasus II M radial engine, designated T.S.R. I. which was followed in 1934 by the T.S.R. II. developed to meet the new and more advanced Air Ministry specification for a triple-role naval aircraft.

The initial production contract placed was for 68 aircraft and the first of these began to come off the line at Fairey's Hayes works early in 1936. The production aircraft was styled the Swordfish Mk.I, and the first squadron to equip with the new biplane was No. 825, who exchanged their Fairey Seals for the Swordfish in July, 1936. A total of thirteen Squadrons were operational by September, 1939. During the war, thirteen additional first-line Squadrons were equipped with the Sworsfish, so that, collectively, twenty six different Squadrons saw active service with this exceptional biplane.

Early in 1940, the Fairey Co. was very heavily engaged in the manufacture for the Fleet Air Arm so that the Director of Air Material at the Admiralty proposed to Blackburn Aircraft Ltd. that Sworsfish production should be transferred to this firm. Initial deliveries from Blackburn were of the Sworsfish Mk.I, but in 1943, this variant was superseded by the Mk.II which had metal undersurfaces to the lower wings, stressed for rocket projectile launching, and by the Mk.III, which carried an A.S.V. Mk.X radar in radome mounted between the undercarriage legs.

The attack mounted against the Italian Fleet on November 11, 1940 at Taranto was undoubtedly the crowning achievement in the Sworsfish's distinguished career, and remains a landmark in the annals of naval air warfare. Sworsfish were also engaged in the epic chase which ended in the destruction of the Bismarck on May 27, 1941. It was Lt.-Cdr. Esmonde's squadron, No. 825, which was later involved in the calamitous but gallant attack on the German battleships Scharnhorst, Gneisenau and Prinz Eugen as they slipped through the English Channel from Brest on February 12, 1942. This tragic episode was to mark the end of the use of the Sworsfish in the torpedo-bomber rôle. With A.S.V. radar antenna, dept charges or rocket projectiles, this exceptional old biplane went on instead to make a new name for itself as a submarine killer extraordinary, operating in the main from merchant aircraft carriers. Faireys and Blackburn had manufactured a total of 2392 aircraft.

Technical specification (Swordfish Mk.I): wingspan 45 ft 6 in (13.87 m), length 36 ft 1 in (11.00 m); maximum speed 139 mph (224 km/h) at 4 750 ft (1 450 m), service ceiling 12 400 ft (3 780 m), range 770 miles (1 240 km)

**D**

Wegen seines altdönschen Aussehens wurde Swordfish, bald danach dieses Flugzeug in Dienst gestellt wurde, allgemein unter dem Spitznamen "Stringbag" bekannt. Trotz seines Plumpen Aussehens und ungenügender Geschwindigkeit hatte Swordfish aussergewöhnliche Flugeigenschaften, die dazu führten, dass dieses Flugzeug eine fast unberechtigete Gunst und Beliebtheit bei vielen Piloten, die mit ihm geflogen sind, gewann.

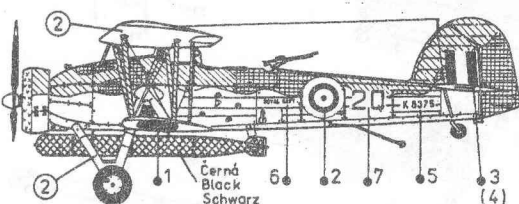
Im Jahre 1933 erzeugte die Fairey Fabrik als privates Projekt einen dreisitzigen Torpedo- und Aufklärungs-doppeldecker. Er wurde mit radialem Bristol Pegasus II M Triebwerk angetrieben und bekam die Bezeichnung T.S.R.I. Im Jahre 1934 folgte der Prototyp T.S.R.II., entwickelt bereits gemäss der neuen Spezifikation des Luftfahrtministeriums für den Bau eines Dreizweck-Marineflugzeugs. Der erste Auftrag lautete auf die Erzeugung von 68 Stück und die ersten Serienflugzeuge begannen die Fertigungsstrasse der Fairey Fabrik in Hayes Anfang 1936 zu verlassen. Das Serienflugzeug wurde Swordfish Mk.I bezeichnet und das erste mit dem neuen Doppeldecker ausgerüstete Geschwader war das 825. Geschwader, das im Juli 1936 seine Fairey Seals durch Swordfish ersetzte. Im September 1939 waren zum Operationsdienst insgesamt dreizehn Geschwader vorbereitet. Während des Krieges wurden weitere dreizehn Geschwader mit Swordfish Flugzeugen ausgerüstet, so dass insgesamt 26 verschiedene Geschwader diesen aussergewöhnlichen Doppeldecker in Operationen eingesetzt haben.

Anfang des Jahres 1940 war die Firma Fairey mit der Produktion für Fleet Air Arm voll ausgelastet, so dass der Direktor für Flugmaterialversorgung bei der Admiralität der Fabrik Blackburn die Übernahme eines Teils der Produktion von der Firma Fairey vorgeschlagen hat. Die ersten Lieferungen aus der Blackburn Fabrik waren Swordfish Mk.I Flugzeuge. Im Jahre 1943 begann die Erzeugung der Version Mk.II, die eine Metallabplankung des Unterteils des unteren Flügels, verstärkt für Raketenabschuss, hatte, und die Version Mk.III. Diese Trug den A.S.V. Mk.X Radar, dessen Antenne in einer Abdeckung zwischen den Fahrwerkbeinen untergebracht war.

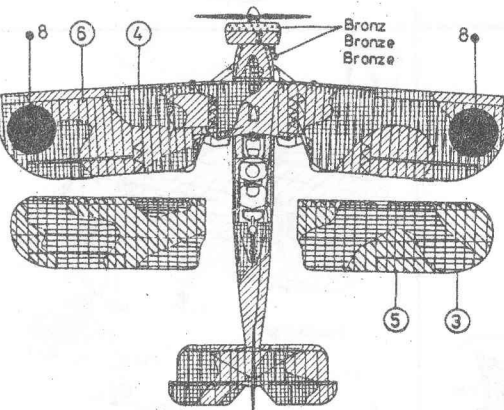
Der Angriff auf die Italienische Flotte bei Taranto den 11.11.1940 war zweifellos die Krönung der Erfolge der Swordfish Flugzeuge in ihrer verdienstvollen Karriere, die ein Markstein in der Geschichte der Seekriege bleibt. Swordfish Flugzeuge haben auch an der Jagd auf das Schlachtschiff Bismarck teilgenommen und beteiligten sich an seiner Versenkung den 27.5.1941. Das 825. Geschwader hat später an dem tapferen, aber katastrophalen Angriff auf die deutschen Schiffe Scharnhorst, Gneisenau und Prinz Eugen bei deren Durchfahrt im La Manche Kanal den 12.2.1942. Dieser tragische Luftangriff bedeutete das Ende der Swordfish Flugzeuge in der Rolle von Torpedoflugzeugen. Flugzeuge ausgerüstet mit A.S.V. Radar, mit Detonationsbomben oder Raketen geschossen haben jedoch die aussergewöhnliche Karriere dieses Doppeldeckers als Jäger von U-Booten, operierend vorwiegend vom Bord von Flugzeugträgern (umgebauten Handelsschiffen) fortgesetzt. Die Fairey und Blackburn Fabriken haben insgesamt 2 392 Stück Swordfish Flugzeuge aller Typen erzeugt.

Technische Daten (Swordfish Mk.I): Spannweite 13,87 m, Länge 11,00 m, Höchstgeschwindigkeit 224 km/h in 1 450 m Höhe, Dienstgipfelhöhe 3 780 m, Flugweite 1 240 km

### ZBARVENÍ A OZNAČENÍ CAMOUFLAGE AND MARKING TARNUNG UND KENNUNG



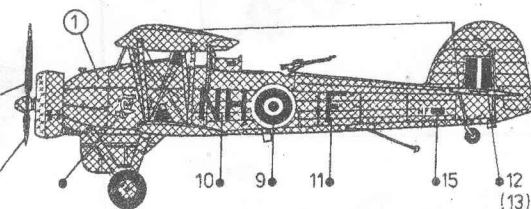
Fairey Swordfish Mk.I - 810. letka FAA, HMS Ark Royal, Severní moře - květen 1941  
Fairey Swordfish Mk.I - 810. Squadron FAA, HMS Ark Royal, North Sea - May 1941  
Fairey Swordfish Mk.I - 810. Geschwader FAA, HMS Ark Royal, Nord See - May 1941



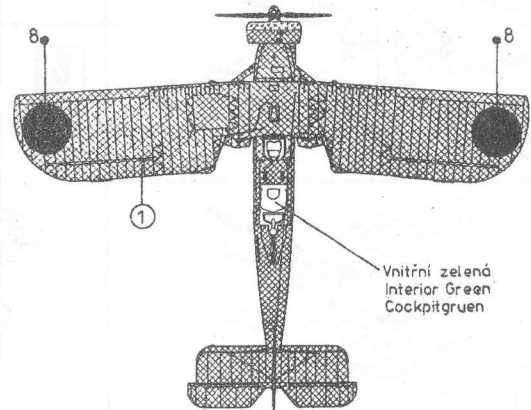
- 1 Černá NIGHT  
Black NIGHT  
Schwarz NIGHT
  - 2 Nebeská  
Sky  
Sky
  - 3 Světlá břidlicová šedá  
Light Slate Grey  
Hell Schiefergrau
  - 4 Tmavá břidlicová šedá  
Dark Slate Grey  
Dunkel Schiefergrau
  - 5 Tmavá mořská šedá  
Dark Sea Grey  
Dunkel See-grau
  - 6 Velmi tmavá mořská šedá  
Extra Dark Sea Grey  
Extra Dunkel See-grau
- Obtisk  
Decal  
Abziehbilder

Polomatná černá  
Semi-Matt Black  
Seidenmatt Schwarz

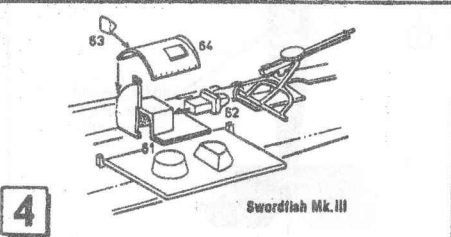
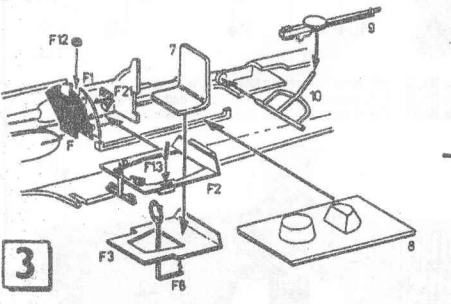
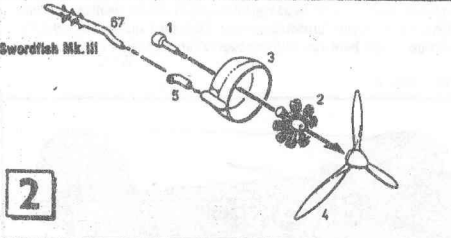
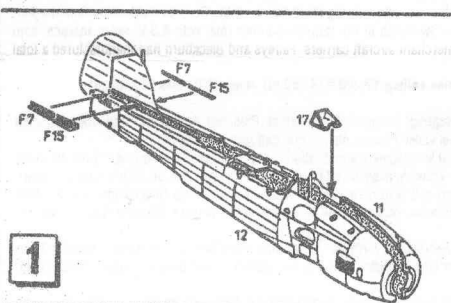
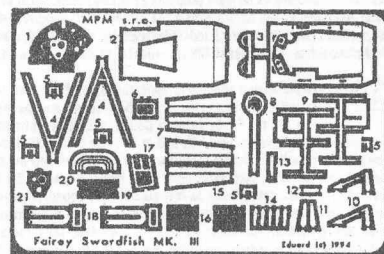
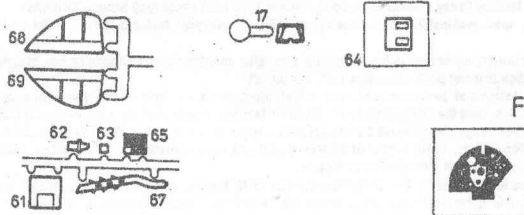
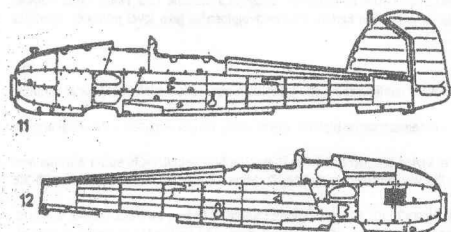
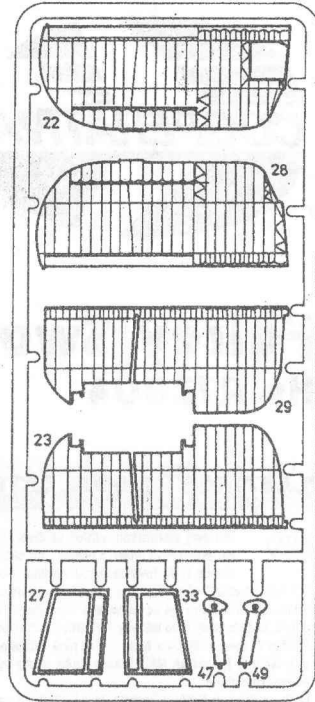
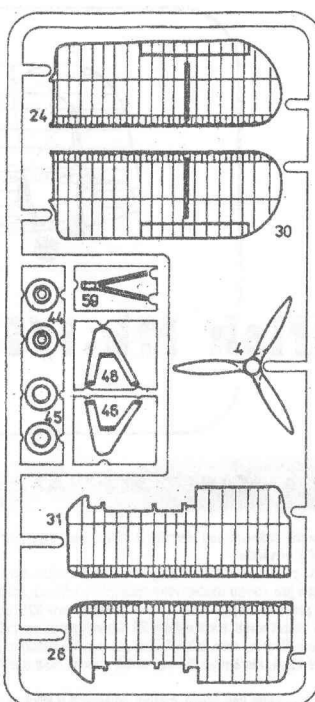
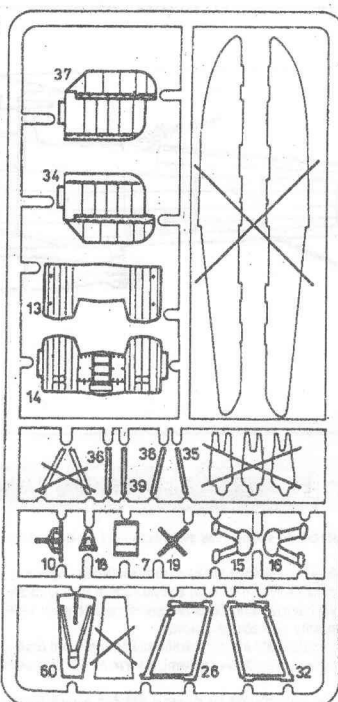
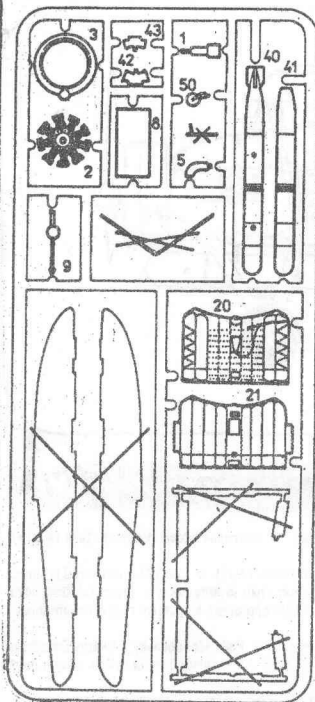
Žlutá  
Yellow  
Gelb



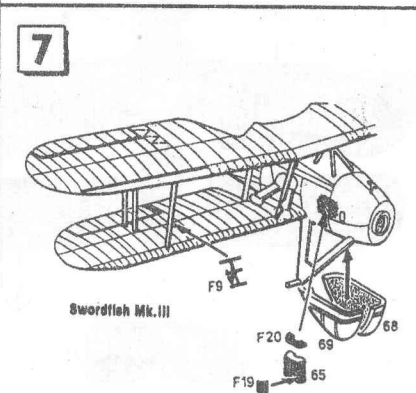
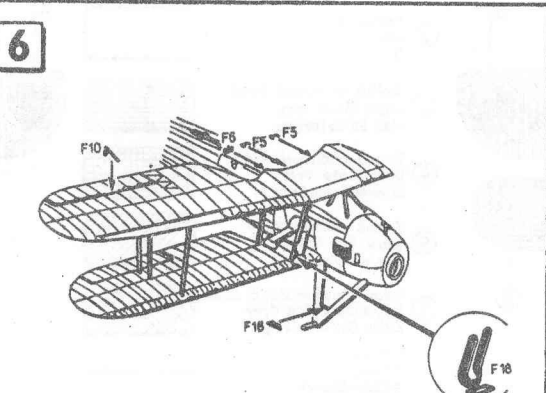
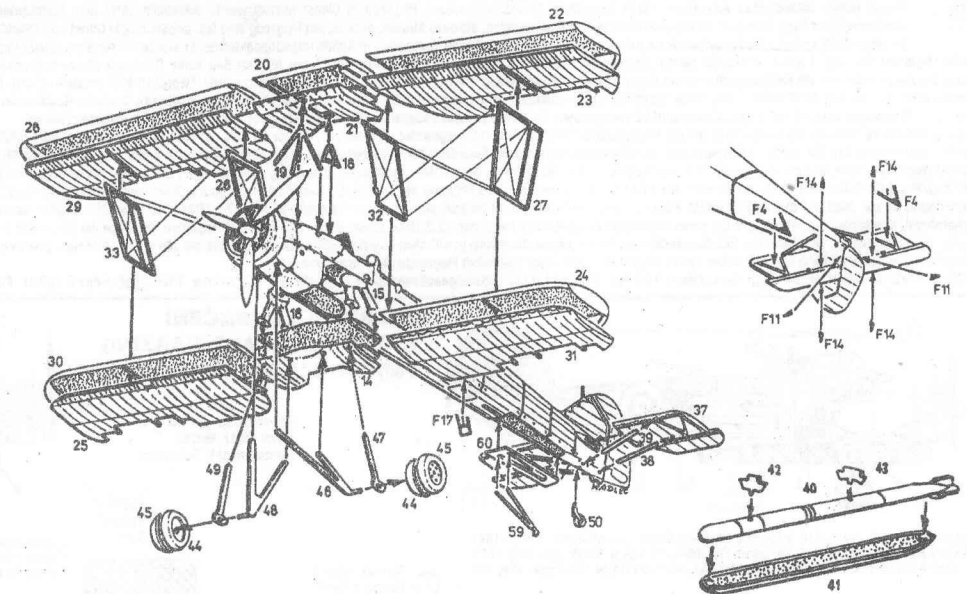
Fairey Swordfish Mk.III - 119. letka Pobřežního letectva RAF, Belgie 1945  
Fairey Swordfish Mk.III - 119. Squadron RAF Coastal Command, Belgium 1945  
Fairey Swordfish Mk.III - 119. Geschwader RAF Coastal Command, Belgien 1945



Vnitřní zelená  
Interior Green  
Cockpitgruen

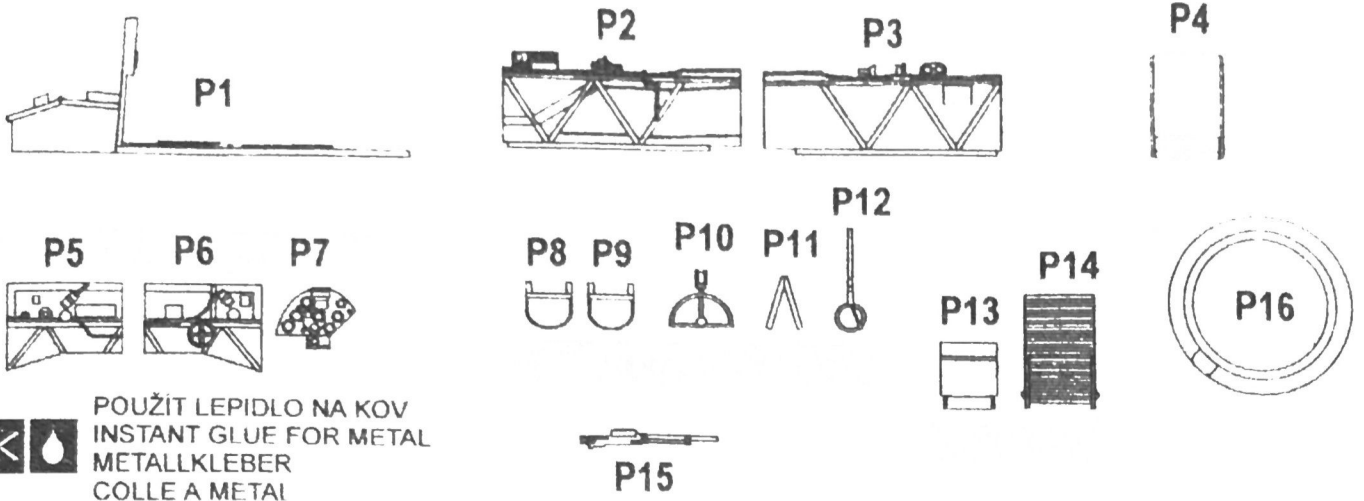


**5** SESTAVA ASSEMBLY BAUANLEITUNG



# FAIREY SWORDFISH

# Upgraded kit



POUŽIT LEPIDLO NA KOV  
INSTANT GLUE FOR METAL  
METALLKLEBER  
COLLE A METAL



matně černá  
Flat Black

dělovina  
Gun Metal

ocelově šedá  
Steel Grey

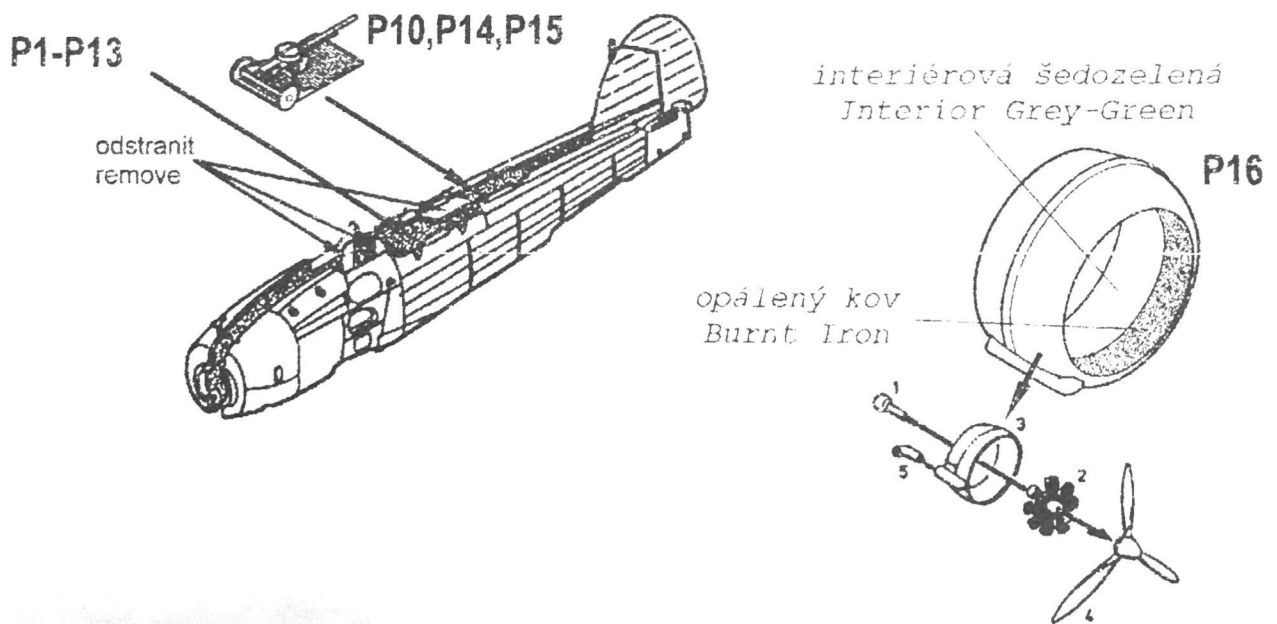
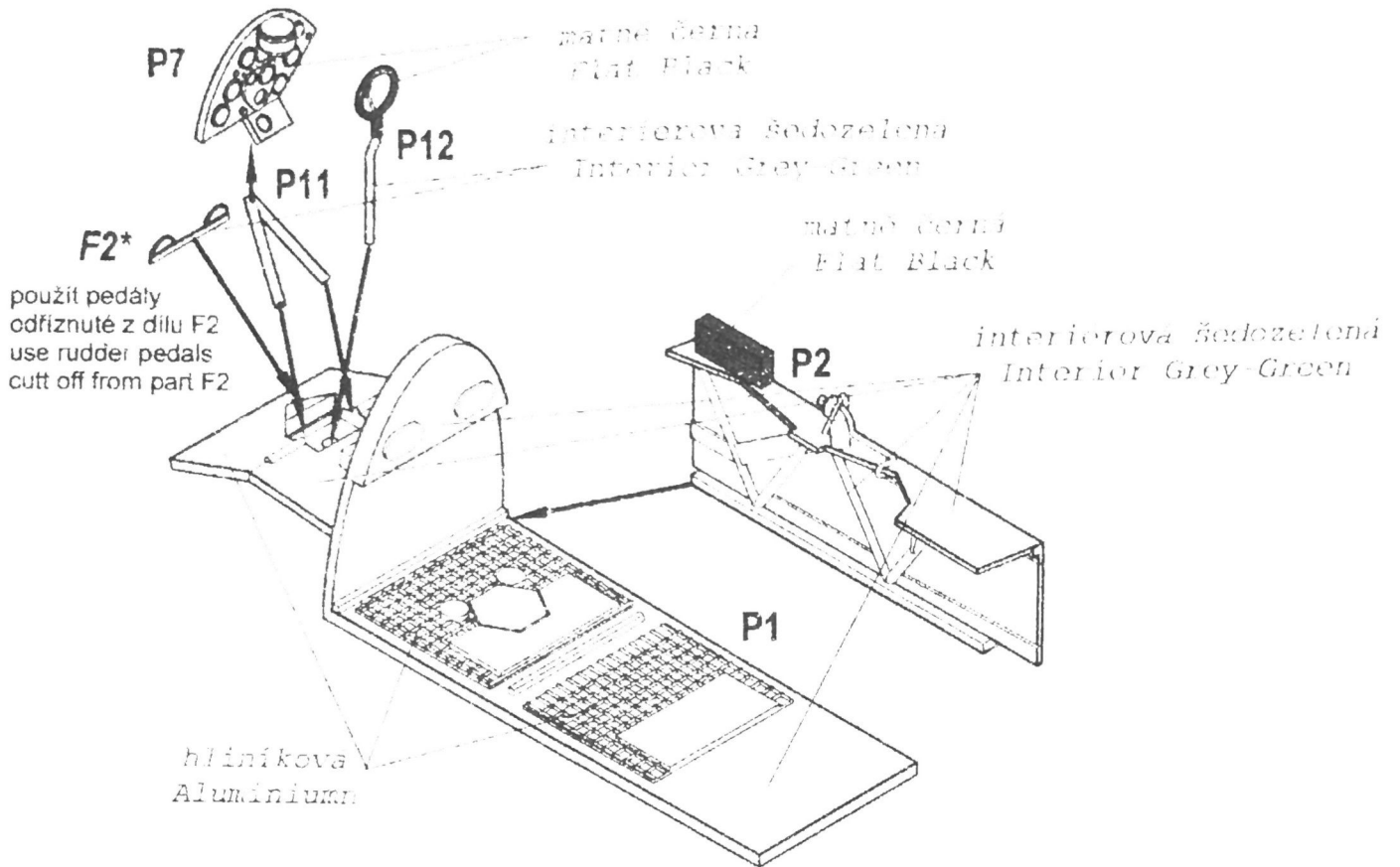
interiérová šedozelená  
Interior Grey-Green

hliníková  
Aluminium

černá kůže  
Black Leather

interiérová šedozelená  
Interior Grey-Green

**F2\***  
použít pedály  
odříznuté z dílu F2  
use rudder pedals  
cutt off from part F2



nahrazené díly  
# 3,7,8,9,10,  
# F,F1,F2,F3,F8,F12,F21  
ostatní fotoleptané díly použít  
dle základního návodu

replaced parts  
# 3,7,8,9,10  
# F,F1,F2,F3,F8,F12,F21  
other photo-etched parts could be used  
according to basic instruction sheets.