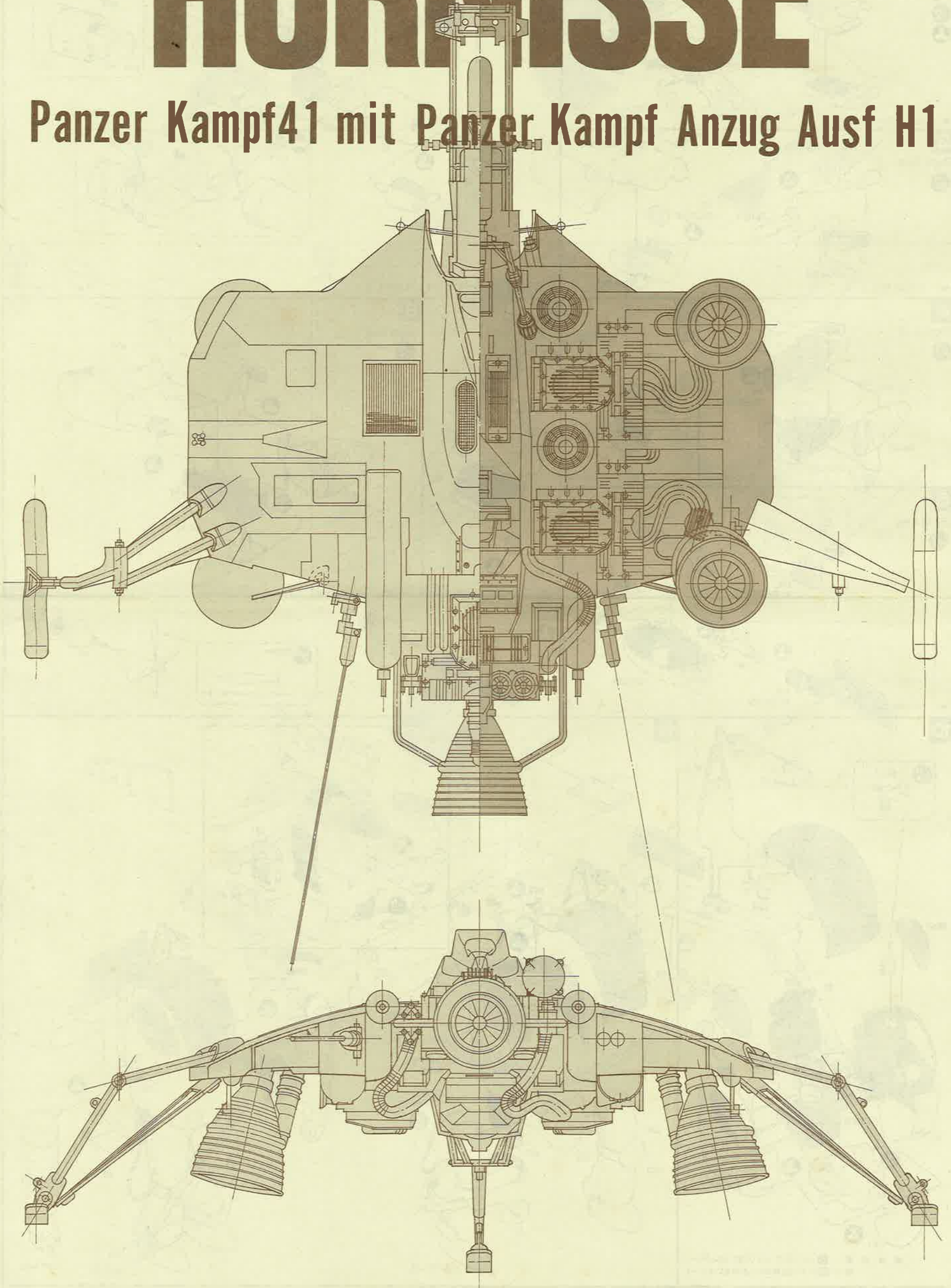


# HORNISSE

Panzer Kampf41 mit Panzer Kampf Anzug Ausf H1





# Panzer Kampf Anzug Aust H-1 Kraftstoff B4

**1**  
Right Arm  
x2  
b15(b16)  
b21  
b9(b10) a15  
b12(b11)  
b18(b17)  
★( )=Left Arm

**2**  
Right Arm  
x2  
a19(a17) a26(a27)  
a10 PE SLEEVE  
a20(a18) a25(a28)  
★( )=Left Arm

**3**  
Right Arm  
x2  
c2 c1  
a21(a22) a23(a24)  
RUBBER COVER  
a30(a29)  
WIRE(37mm) (x4)  
Left Arm  
a24 a29  
★( )=Left Arm

ゴムカバーは6mmにカットして使用します。

**4**  
Right Leg  
x2  
b30(b29) PE SLEEVE  
b8(b7) b31(b32)  
★( )=Left Leg

**5**  
x2  
b38(b39) PE SLEEVE  
b40(b41)  
★( )=Left Leg

**7**  
PE SLEEVE  
b2 PE SLEEVE  
b1

**8**  
Right Leg  
x2  
b5(b3) a14  
Attention  
b6(b4) a5(a4)  
★( )=Left Leg

**6**  
Right Leg  
x2  
b20 a8 PE SLEEVE  
b37(b36) PE SLEEVE  
a8 PE SLEEVE  
b34(b35)  
★( )=Left Leg

**9**  
c5 c3 c4  
Option  
c7  
プラシートを円の大きさに切り取ります。

**10**  
x2 a7 a6  
a16 a12  
b13  
e3 e1 b24 b23  
a32 e2  
FIGURE d2  
a1 a2  
d1  
機体内部 シュバルツ グラウ(黒に近いグレー)  
服 グラウ02(緑がかった明るいグレー)

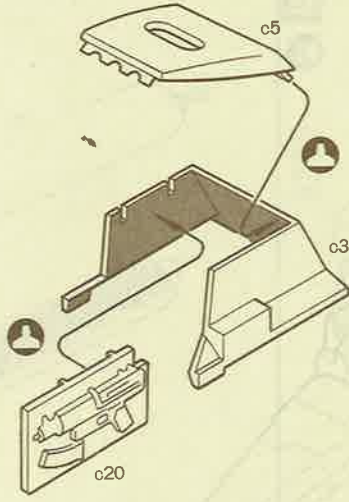
**11**  
b19 b14  
PE SLEEVE a31 a3  
a13 x2 a11  
b22 b22  
d5 d5  
a9 d4  
d3  
Left Leg  
Left Arm

□ COPPER WIRE  
□ COIL SPRING x2

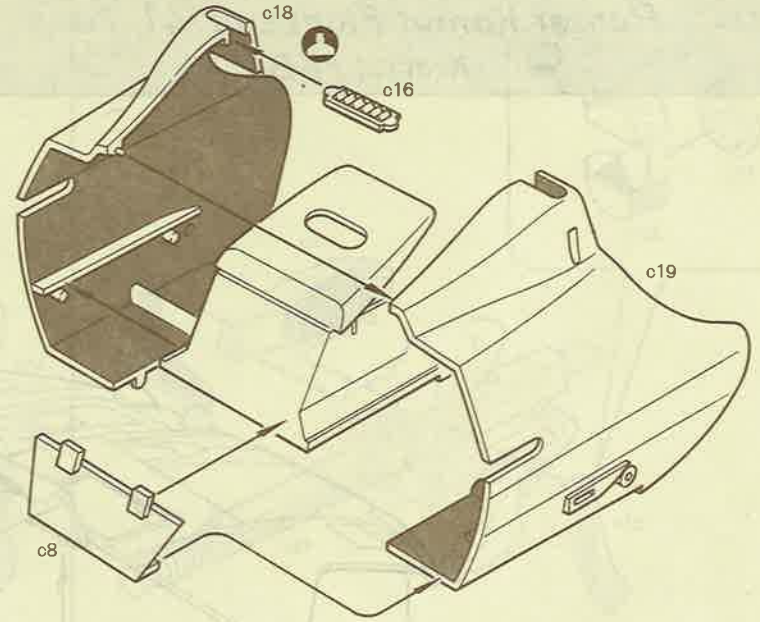


Panzer Kampf Flugzeug 41  
Kraftstoff B4

1

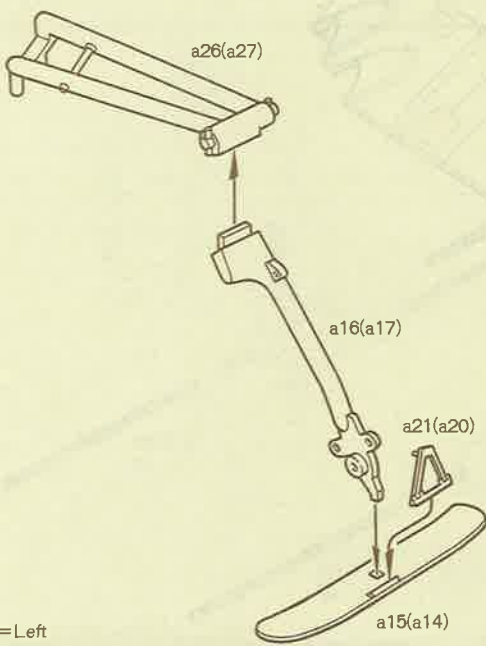


2



3

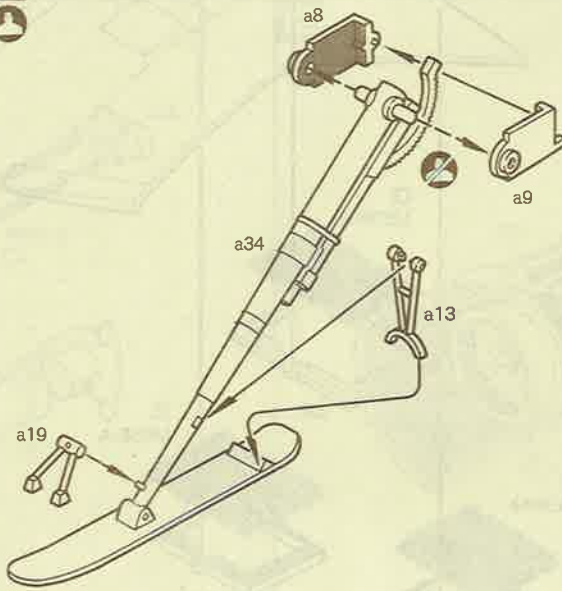
x2  
⤵



★ ( ) = Left

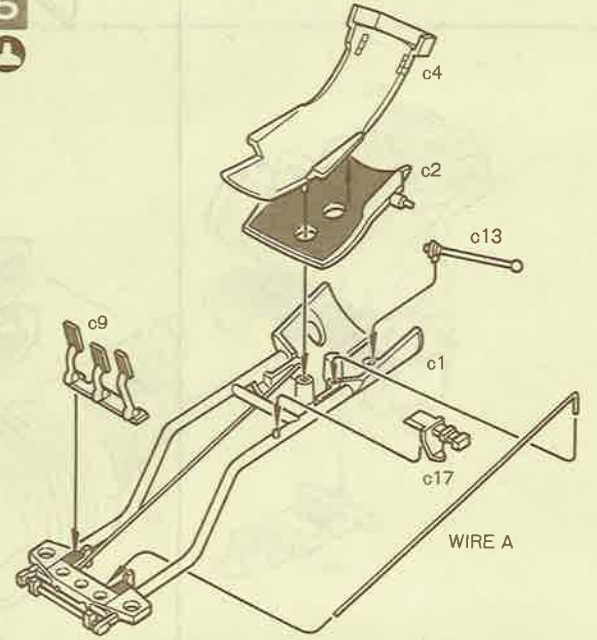
4

⤵

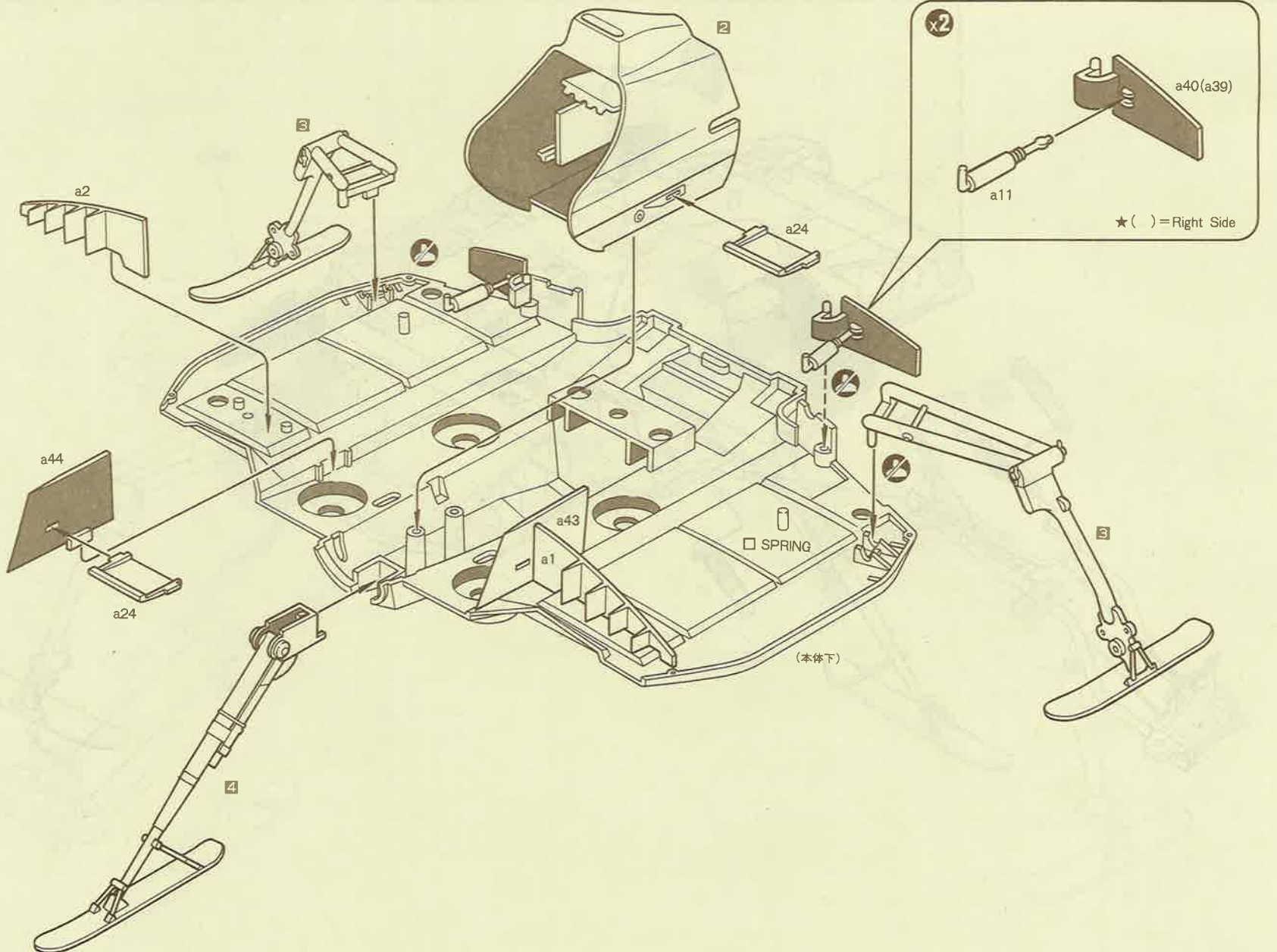


5

⤵



6

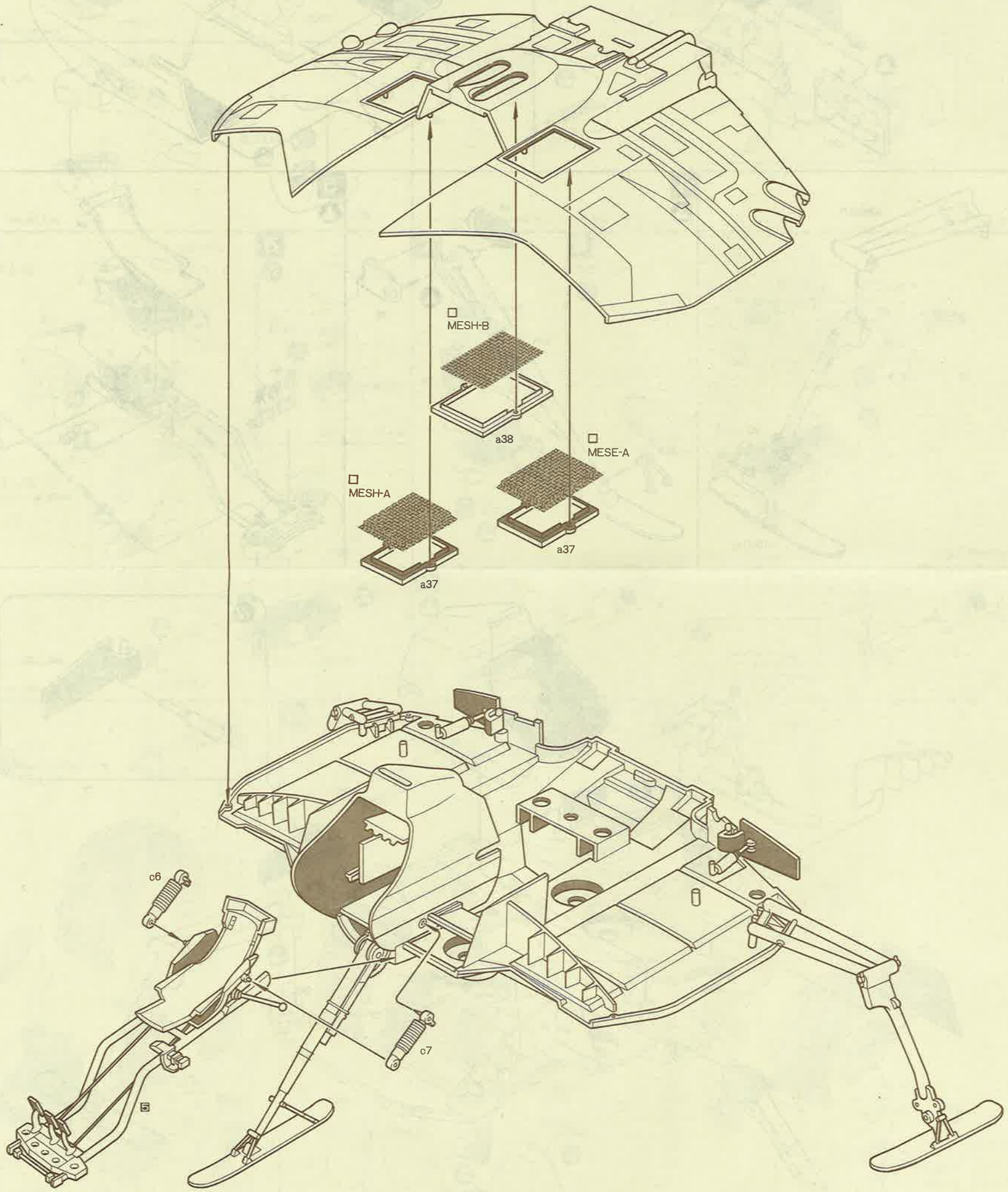


★ ( ) = Right Side



Panzer Kampf Flugzeug 41  
Kraftstoff B4

7

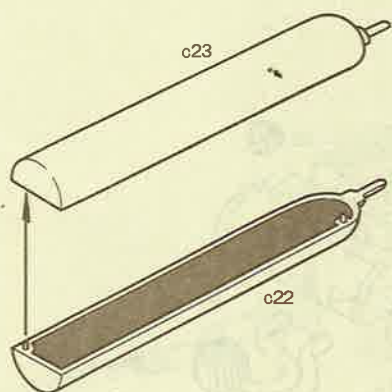




Panzer Kampf Flugzeug 41  
Kraftstoff B4

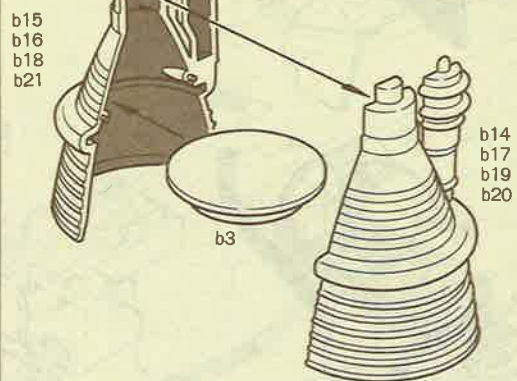
8

x2



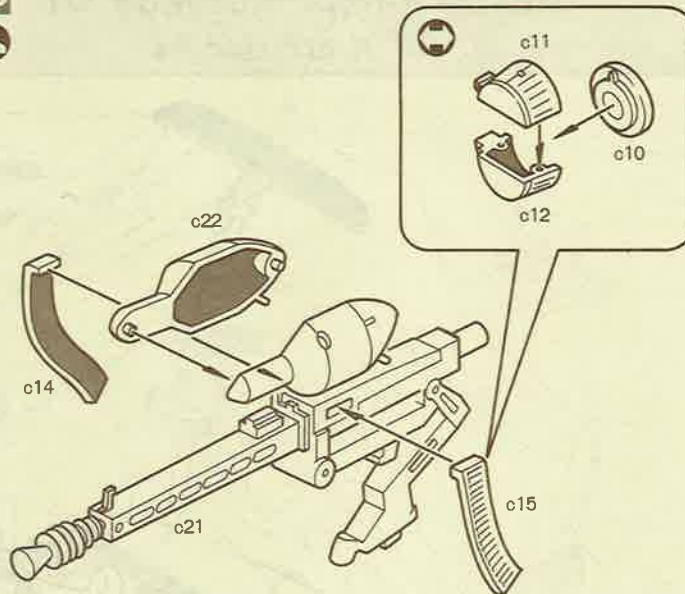
9

x4



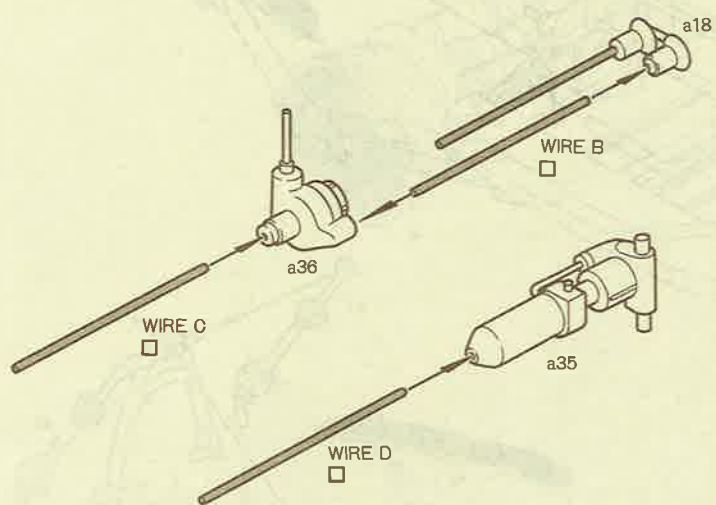
10

↑



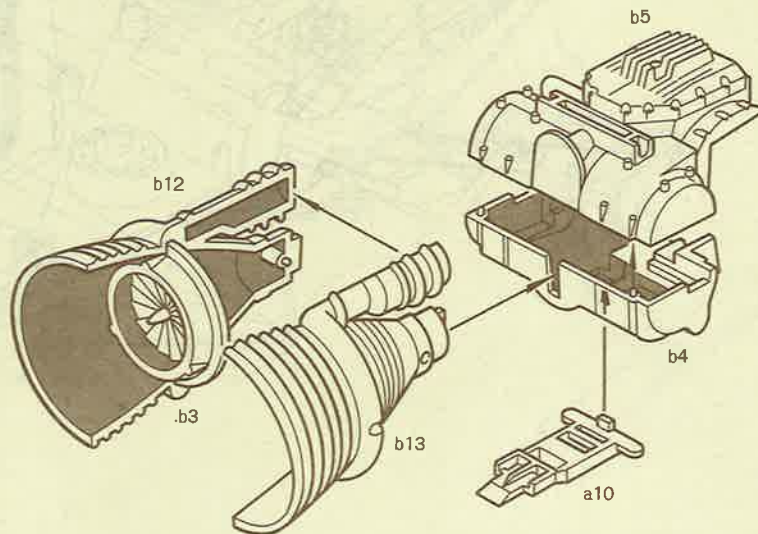
11

↑



12

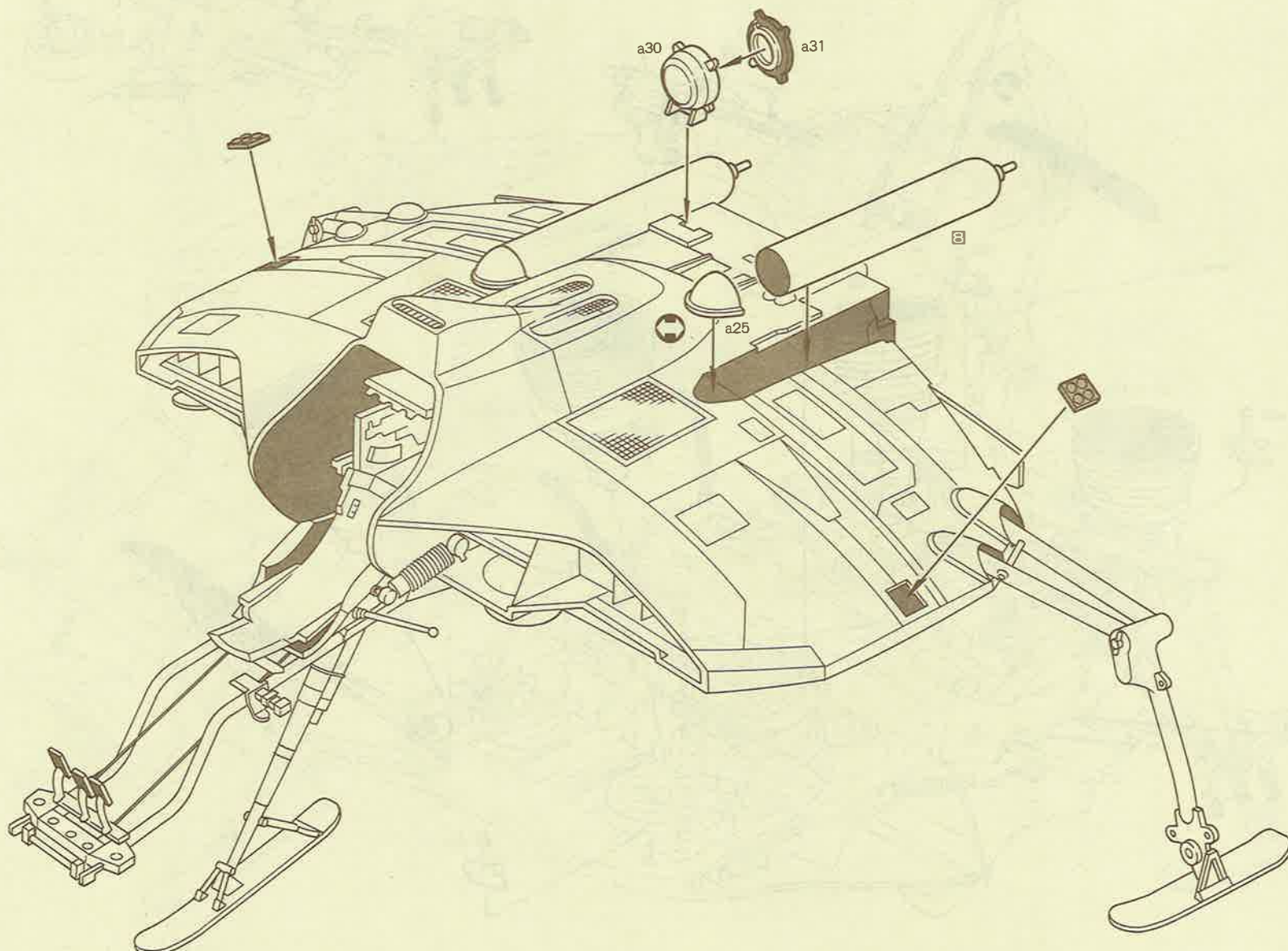
↑



a35にピンバイス等で穴をあけて下さい。

13

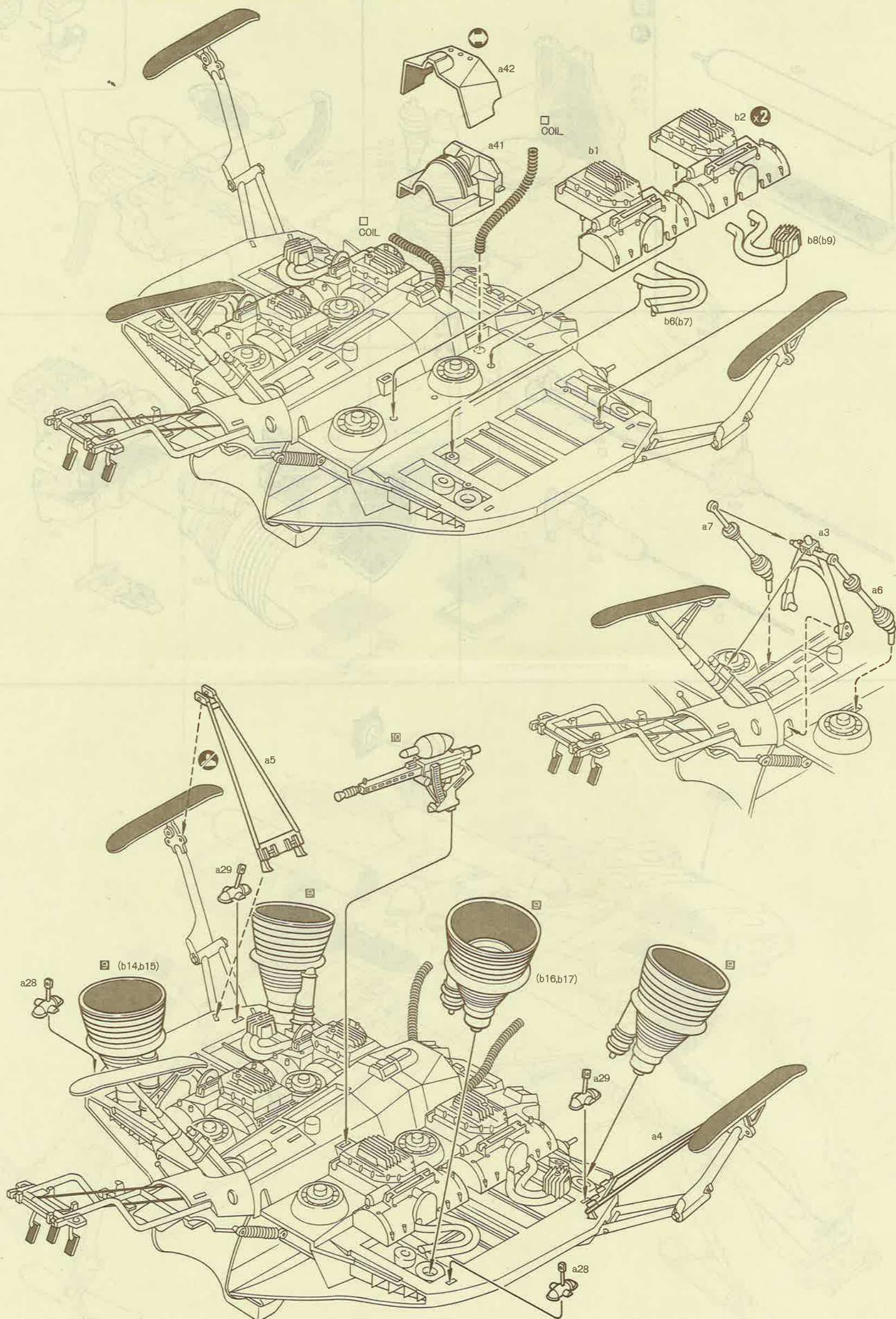
↑





Panzer Kampf Flugzeug 41  
Kraftstoff B4

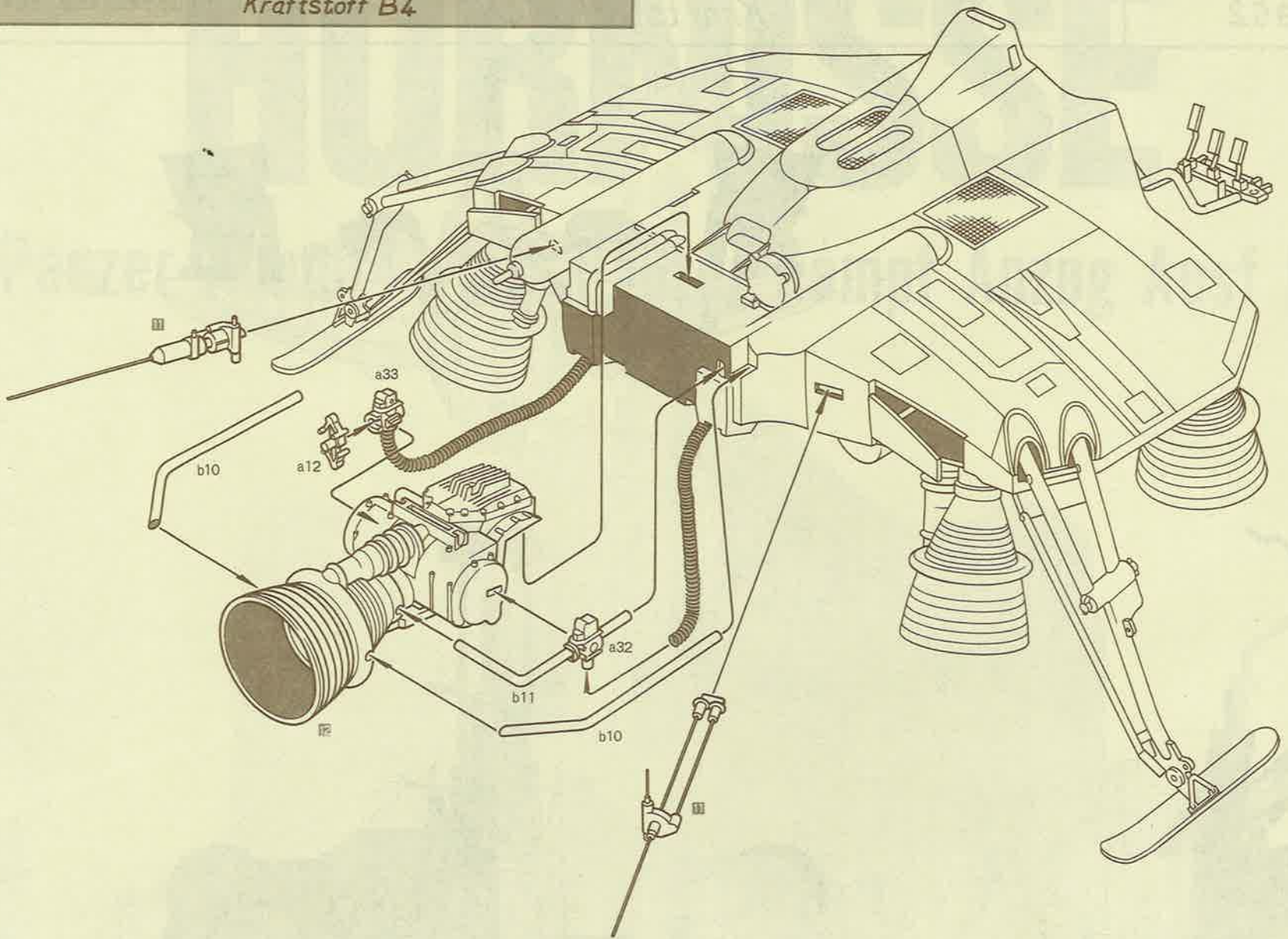
14  
C



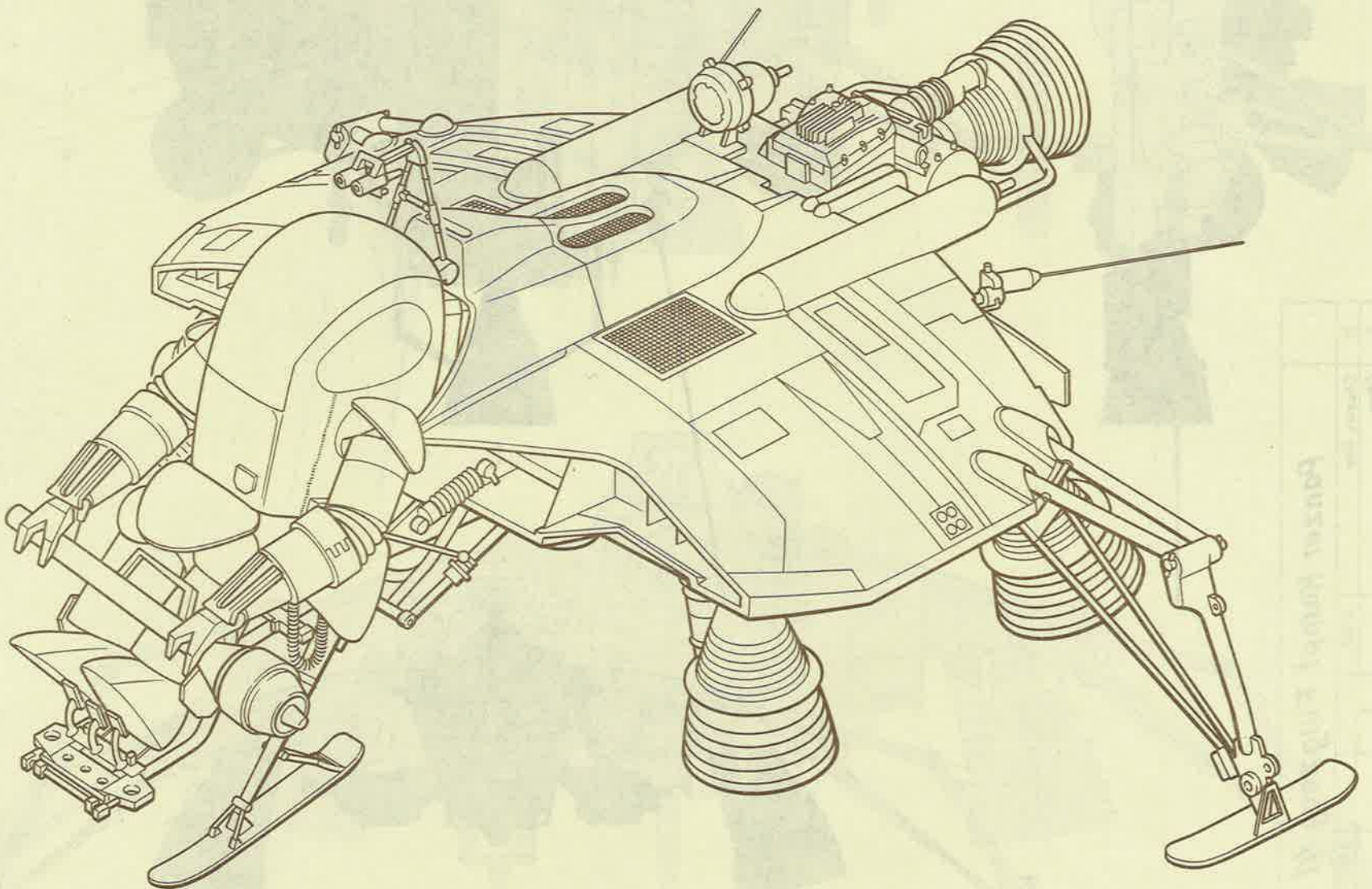


Panzer Kampf Flugzeug 41  
Kraftstoff B4

15



16

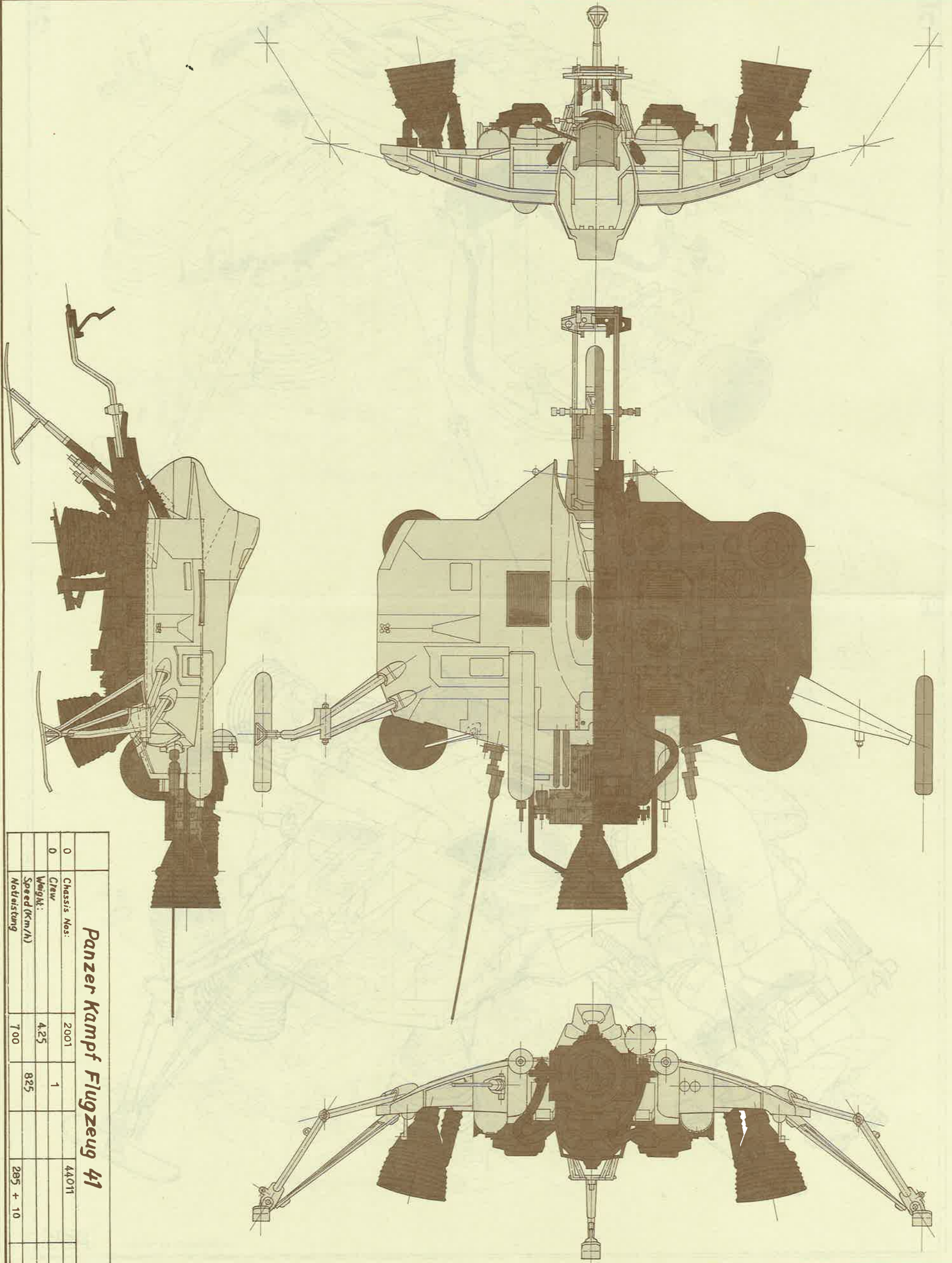




STC  
1352

Panzer Kampf Flugzeug 41  
Kraftstoff B4

*Auys*  
Gruppenkommandeur.



Panzer Kampf Flugzeug 41			
0	Chassis Nos:	2001	44011
0	Crew	1	
	Wing M:	4.25	825
	Speed (Km/h)		
	Notleistung	700	295 + 10