

1/72

MiG 29 A  
„FULCRUM A“

### Stručná historie letounu:

Koncem šedesátých let začaly v USA vznikat projekty nové generace stíhacích letounů, například F-16 a F-17. Představitelé vojenského letectva SSSR rozhodli o nutnosti vývoje obdobného stroje, schopného manévrového boje. V OKB MiG začala práce na projektu nového letounu v roce 1974, během vývoje bylo postaveno celkem 19 jedno- i dvoumístných prototypů. Koncepce letounu, označeného MiG 29 („program 9“ v rámci OKB), se značně lišila od všech dosavadních konstrukcí, zejména použitím vztlakového trupu s vírovým přechodem v přední části. Tento trup sám o sobě vyvozoval 40% vztlaku celého letounu a dovozoval let při vysokých úhlech náběhu.

První prototyp vzlétl 6.10.1977. Výroba sériových MiGů 29 „9-12“ začala v roce 1982. Do výzbroje sovětského letectva byly oficiálně zařazeny o dva roky později. Veřejnosti byl MiG 29 představen na leteckém dnu ve Finsku v roce 1986.

Velká část vyrobených strojů byla určena na export, a to nejen do států bývalé Varšavské smlouvy. Používala je, nebo je stále používá řada států, například Alžírsko, Bangladéš, Bulharsko, Indie (kde se vyrábí i v licenci), Irán, Irák, Jemen, Jugoslávie (dnes Srbsko), Kuba, Maďarsko, Německo, Peru, Polsko, Rumunsko, Severní Korea a řada států vzniklých rozpadem SSSR.

V Československu bylo rozhodnuto o nákupu MiGů 29 jako náhrady za MiGy 21 v roce 1988.

V následujícím roce bylo dodáno celkem 18 jednomístných verzí „A“ a 2 dvoumístné „UB“, přiděleny byly k 11. SLP v Zateci. Po změně politické situace koncem roku 1989 byly další objednávky zrušeny. Po rozpadu federace byly letouny rozděleny v poměru 1:1 mezi Českou a Slovenskou republiku. České letouny byly přemístěny k 1.SLP do Plané a následně kvůli velké finanční náročnosti jejich údržby a provozu přenechány v roce 1995 Polsku výměnou za vrtulníky W-3 Sokol. Slovensko doplnilo svých 10 strojů o dalších 12 jednomístných a 2 dvoumístné dodávkami z Ruska. Postupně je modernizuje a používá dodnes.

### Základní technické údaje:

MiG 29 A je jednomístný dvoumotorový stíhací letoun celokovové konstrukce. Je vybaven radiolokátorem N-019M Topaz a vystřelovacím sedadlem KM-36. Trup tvoří vztlakové těleso, ke kterému jsou připojeny poloviny křídla. Pod trupem jsou zavěšeny motory v samostatných gondolách. Vodorovné ocasní plochy jsou plovoucí, svislé jsou zdvojené.

#### • Pohonné jednotky:

2 dvouproudové motory Klimov RD-33 s přidávným spalováním, každý o tahu 49,4/86,4 kN.

#### • Rozměry:

Rozpětí: 11,36 m  
Délka: 17,32 m  
Výška: 4,73 m  
Nosná plocha: 38,1 m<sup>2</sup>

#### • Hmotnosti:

Hmotnost prázdného letounu: 10 900 kg  
Hmotnost plného letounu: 15 240 kg  
Maximální vzletová hmotnost: 18 480 kg

#### • Výkony:

Maximální rychlost: 2 445 km/h (Mach 2,3)  
Akční radius: 700 km  
Maximální dolet (s před. nádržemi): 2 100 km  
Dostup: 17 000 m  
Stoupavost: 330 m/s

#### • Výzbroj:

1x 30 mm kanon GŠ-30-1 v přední části levého vírového přechodu se zásobou 150 nábojů.

Na šestí závěsnicích možnost nést až 3 500 kg výzbroje, například radarem řízené střely a střely s infračerveným naváděním vzduch-vzduch, laserem naváděné střely vzduch-země, raketnice pro neřízené střely, kanónová pouzdra nebo konvenční bomby.

### A Brief History of the Aircraft

In the late 60's, jet fighters of a new generation were developed in the U.S.A., for example, the F-16 and the F-17. Top Soviet Air-Force generals decided to design a similar fighter capable of maneuver battles. The OKB MiG design office began to develop the new fighter in 1974. During the development phase, a total of 19 one-seat and two-seat prototypes were built. The concept of the plane, designated as the MiG 29 („Program 9“ of the OKB), differed from all the then-designs because it used a lifting body with vortex transition in the front part. This fuselage itself produces 40% of the aerodynamic lift and allowed the aircraft to fly at a large angle of attack.

The first prototype took off on October 6, 1977. Series production of the MiG 29s „9-12“ started in 1982. They were officially delivered to the Soviet Air Force two years later. The new MiG 29 was introduced to the public at a 1986 air show in Finland.

A big part of the manufactured planes were exported not only to the countries of the former Warsaw Pact, but also to other countries including Algeria, Bangladesh, Bulgaria, India (where the MiGs have been manufactured under Russian license until today), Iran, Iraq, Yemen, Yugoslavia (today's Serbia), Cuba, Hungary, Germany, Peru, Poland, Romania, North Korea and many countries into which the Soviet Union split. Many of these countries have been using them to this day.

The Czechoslovak government decided to purchase the MiG 29's in 1988 in order to replace the MiG 21's. In the following year, a total of 18 „A“ one-seat versions and „UB“ two-seaters were delivered to the 11th fighter regiment in Zatec. After the political changes in late 1989, the contract for the MiGs was cancelled. When Czechoslovakia split, the air fleet was halved between the Czech Republic and Slovakia. The Czech fighters were moved to the 1st fighter regiment in Planá. In 1995, they were exchanged with Poland for W-3 Sokol helicopters because of their costly maintenance. Slovakia purchased from Russia an additional 12 one-seat fighters and 2 two-seat versions to extend its 10-plane fleet. These fighters that have been operating up to now have been gradually modernized.

### Basic technical data:

The MiG 29 A is a one-seat two-engine fighter of an all-metal design. It is equipped with an N-019M Topaz radar and a KM-36 ejection seat. The fuselage consists of a lifting body to which half wings are attached. Under the fuselage, there are individually-suspended power cars. It has a horizontal all-moving tail and a vertical double tail.

#### • Drive units:

2x Klimov RD-33 bi-jet engine with afterburning, each with a thrust of 49,4/86,4 kN.

#### • Dimensions:

Span: 11.36 m  
Length: 17.32 m  
Height: 4.73 m  
Wing area: 38.1 m<sup>2</sup>

#### • Weight:

Loaded weight: 10,900 kg  
Empty weight: 15,240 kg  
Maximum take-off weight: 18,480 kg

#### • Performance:

Maximum speed: 2,445 km/h (Mach 2,3)  
Flying range: 700 km  
Maximum flying range (with additional tanks): 2,100 km  
Ceiling: 17,000 m  
Climb: 330 m/s

#### • Armament:

1x 30mm GŠ-30-1 gun in the front left vortex transition part with 150 cartridges.

Six adapters can carry armament weighing up to 3,500 kg, for example, radar-guided missiles, infrared-guided „air-to-air“ missiles and laser-guided air-to-ground missiles, an unguided missile container, a gun housing or conventional bombs.

## Die Geschichte des Flugzeuges im Grundriß:

Ende der 60-er Jahre wurden in den USA Projekte für neue Generation der Jagdflugzeuge gestartet, z. B. F-16 und F-17. Funktionäre der sowjetischen Luftwaffe haben die Notwendigkeit der Entwicklung einer ähnlichen Maschine beschlossen, die im Manöverkampf einsetzbar sein sollte. In OKB MiG wurden Arbeiten am Projekt eines neuen Flugzeugs im Jahre 1974 gestartet; im Verlauf der Entwicklung wurden insgesamt 19 der ein- und zweiseitigen Prototypen gebaut. Die Konzeption des als MiG 29 („Programm 9“ im Rahmen der OKB) bezeichneten Flugzeugs hat sich deutlich von allen bisherigen Konstruktionen abgehoben, insbesondere durch Einsatz des auftriebsfordernden Rumpfes und Tragflächenansatzes in seinem vorderen Bereich. Diese Rumpfform alleine hat mehr als 40% des gesamten Auftriebs gebracht und erlaubt dem Flugzeug, auch bei hohen Anstellwinkeln zu fliegen.

Der erste Prototyp stieg am 6. 10. 1977 auf, die Serienproduktion der MiG 29 „9-12“ wurde 1982 aufgenommen. Offiziell integriert wurden diese Maschinen in der sowjetischen Luftwaffe um zwei Jahre später. Der Öffentlichkeit wurde MiG 29 auf dem Aerosalon in Finnland 1986 präsentiert.

Die meisten der produzierten Maschinen wurden für Export vorgesehen, und zwar nicht nur in Staaten des damaligen Warschauer Pakts. Sie wurden oder werden nach wie vor bei einer Reihe von Staaten eingesetzt, z. B. in Algerien, Bangladesch, Bulgarien, Indien (wo sie auch unter Lizenz hergestellt werden), Iran, Irak, Jemen, Jugoslawien (heute Serbien), Kuba, Ungarn, Deutschland, Peru, Polen, Rumänien, Nordkorea und in einer Reihe von GUS-Staaten.

In der Tschechoslowakei wurde der Kauf von MiG 29 als Ersatz für MiG 21 im Jahre 1988 beschlossen.

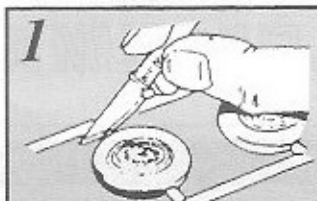
Im folgenden Jahr wurden insgesamt 18 einsitzige Versionen „A“ sowie 2 zweiseitige „UB“ der 11. SLP in Zatec zugeteilt. Nach der Änderung der politischen Situation Ende 1989 wurden weitere Aufträge storniert. Nach dem Zerfall der Tschechoslowakischen Föderation wurden alle Flugzeuge im Verhältnis 1:1 unter der Tschechischen und Slowakischen Republik aufgeteilt. Die tschechischen Flugzeuge wurden zu I.SLP nach Planá verlegt und anschließend wegen der hohen finanziellen Belastung im Zusammenhang mit ihrer Wartung und Betrieb im Jahre 1995 gegen polnische Hubschrauber W-3 Sokol getauscht. Die Slowakei erweiterte ihre 10 Maschinen um weitere 12 einsitzige und 2 zweiseitige Maschinen aus Rußland. Diese werden schrittweise modernisiert und befinden sich bis heute im Einsatz.

## Technische Beschreibung:

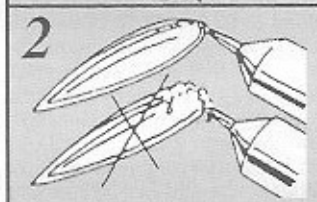
MiG 29 A ist ein einsitziges Jagdflugzeug in Ganzmetall-Bauweise mit zwei Triebwerken. Ausstattung mit Radar N-019M Topas und Schleudersitz KM-36. Der Rumpf bildet einen Auftriebskörper, an dem die Flügelhälften angeschlossen sind. Unter dem Rumpf sind Triebwerke in separaten Gondeln befestigt. Die horizontalen Leitwerke sind in schwimmender Ausführung, die vertikalen Leitflächen wurden verdoppelt.

- **Triebwerke:**  
2 Mantelstromtriebwerke Klimov RD-33 mit Nachverbrennung, jeweils mit einer Schubkraft von 49,4/86,4 kN.
- **Maße:**  
Spannweite: 11,36 m  
Länge: 17,32 m  
Höhe: 4,73 m  
Flügelfläche: 38,1 qm
- **Massen:**  
Leergewicht: 10 900 kg  
Startgewicht: 15 240 kg  
Max. Startgewicht: 18 480 kg
- **Leistungen:**  
Höchstgeschwindigkeit: 2 445 km/h (Mach 2,3)  
Aktionsradius: 700 km  
Max. Reichweite (mit Zusatztanks): 2 100 km  
Gipfelhöhe: 17 000 m  
Steigrate: 330 m/s
- **Bewaffnung:**  
1 x 30 mm Bordkanone GSch-30-1 im vorderen Bereich des linken Tragflächenansatzes mit einem Magazin für 150 Stück Munition. Auf 6 Pylonen bis zu 3500 kg Bewaffnung, z. B. radar- und infrarotgelenkte Raketen Luft-Luft, lasergelenkte Raketen Luft-Boden, Abschußanlage für ungelenkte Raketen, Kanonengehäuse oder konventionelle Bomben.

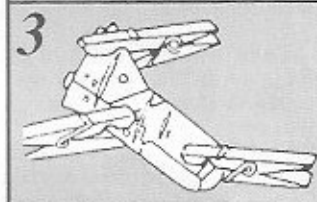
## Stavební postup Assembly



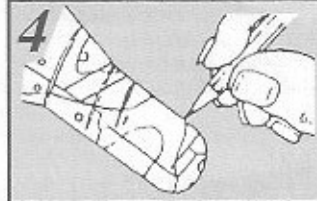
- K oddělování dílů používejte ostrý nůž.
- Detach parts from the stem only as they are needed using a sharp knife or blade.



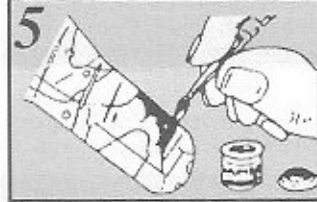
- Lepidlo nanázejte v tenké vrstvě.
- Do not use too much cement to join parts. Use only cement for polystyrene plastic.



- K fixaci používejte kuličky nebo gumičky.
- Use tweezers to pick up and hold the small parts and rubber band or tape to hold parts together until the cement dries.



- Složitě zbarvení si předmalujte tužkou.
- In case the camouflage is more complex draw the outlines with pencil first, then paint parts according to the assembly diagram.

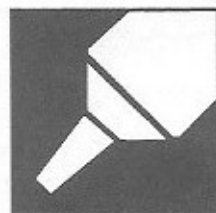


- K malování používejte barvy, které neleptají polystyren.
- Use only paints suitable for plastic, i. e. not cellulose based.



- Obtisky nanázejte až na vybarvený model.
- Decals apply after assembly and painting.

## SYMBOL



Lepidlo na polystyren

Plastik Kleber

Styrene cemento

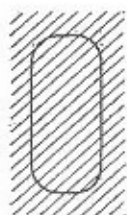
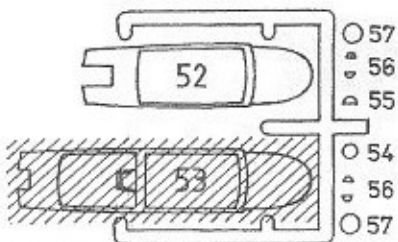
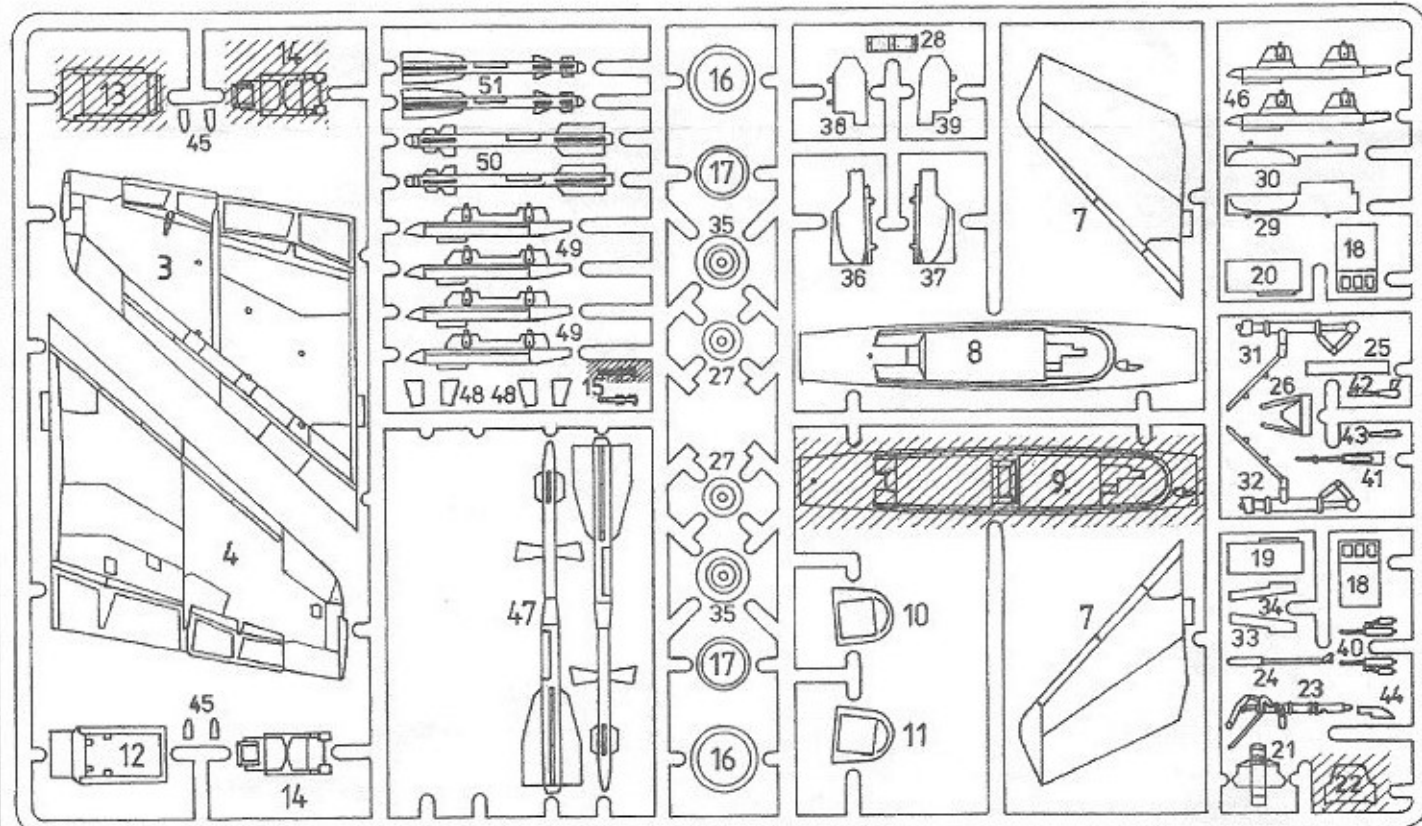
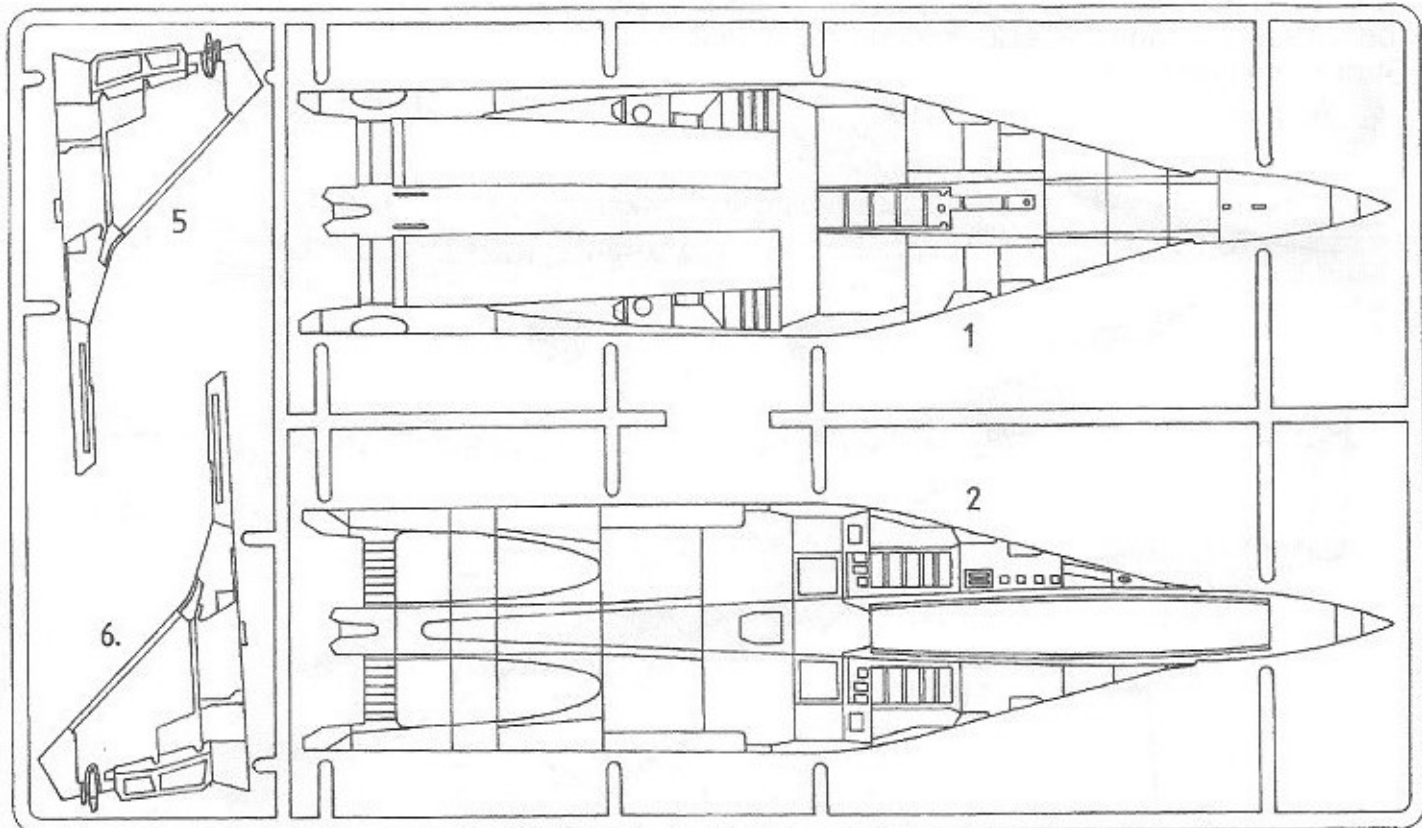
Клей для пластмассы

Polystyrene cement

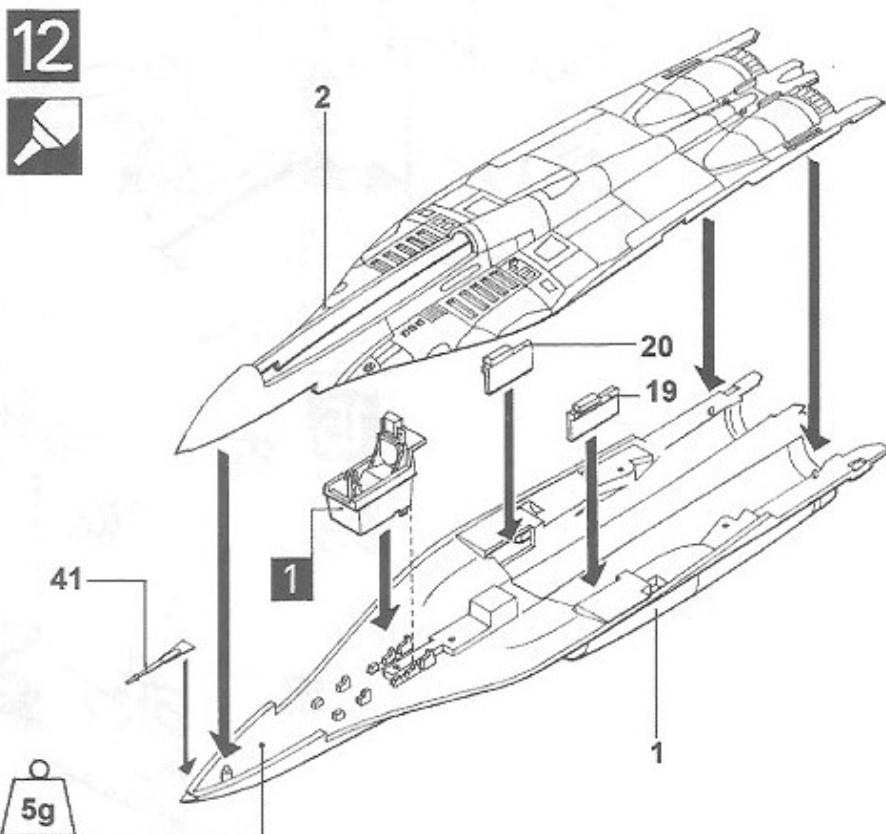
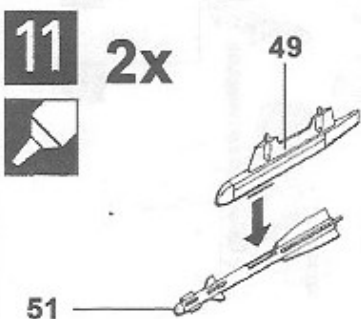
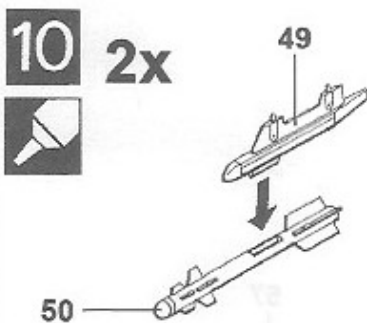
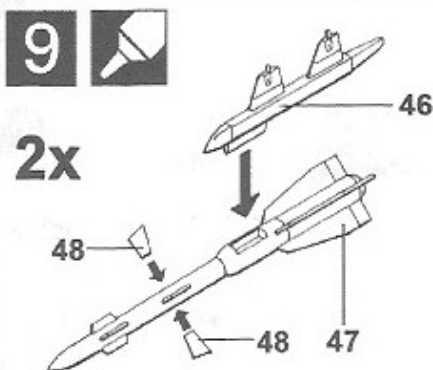
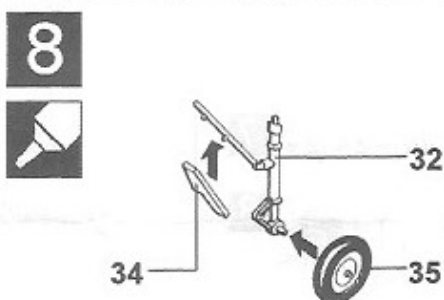
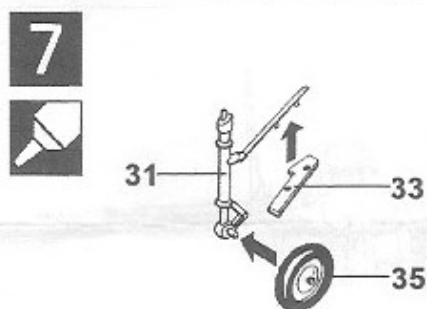
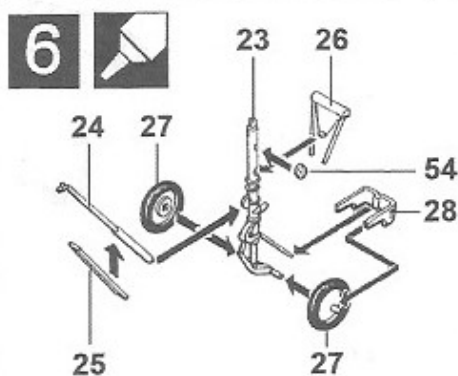
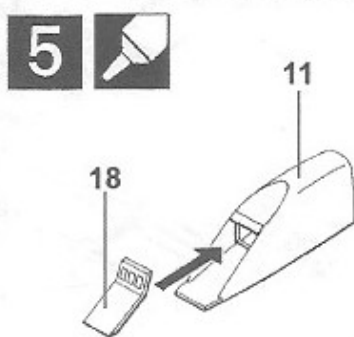
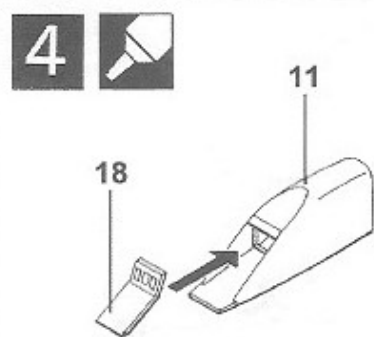
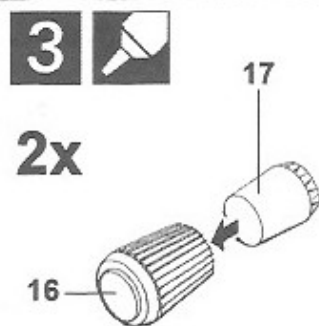
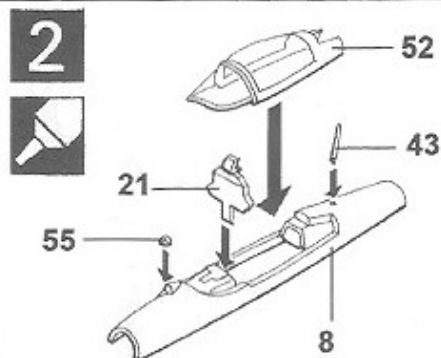
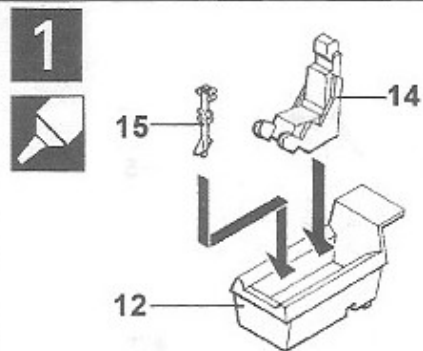
Coller à styrene

Klej na plastyk

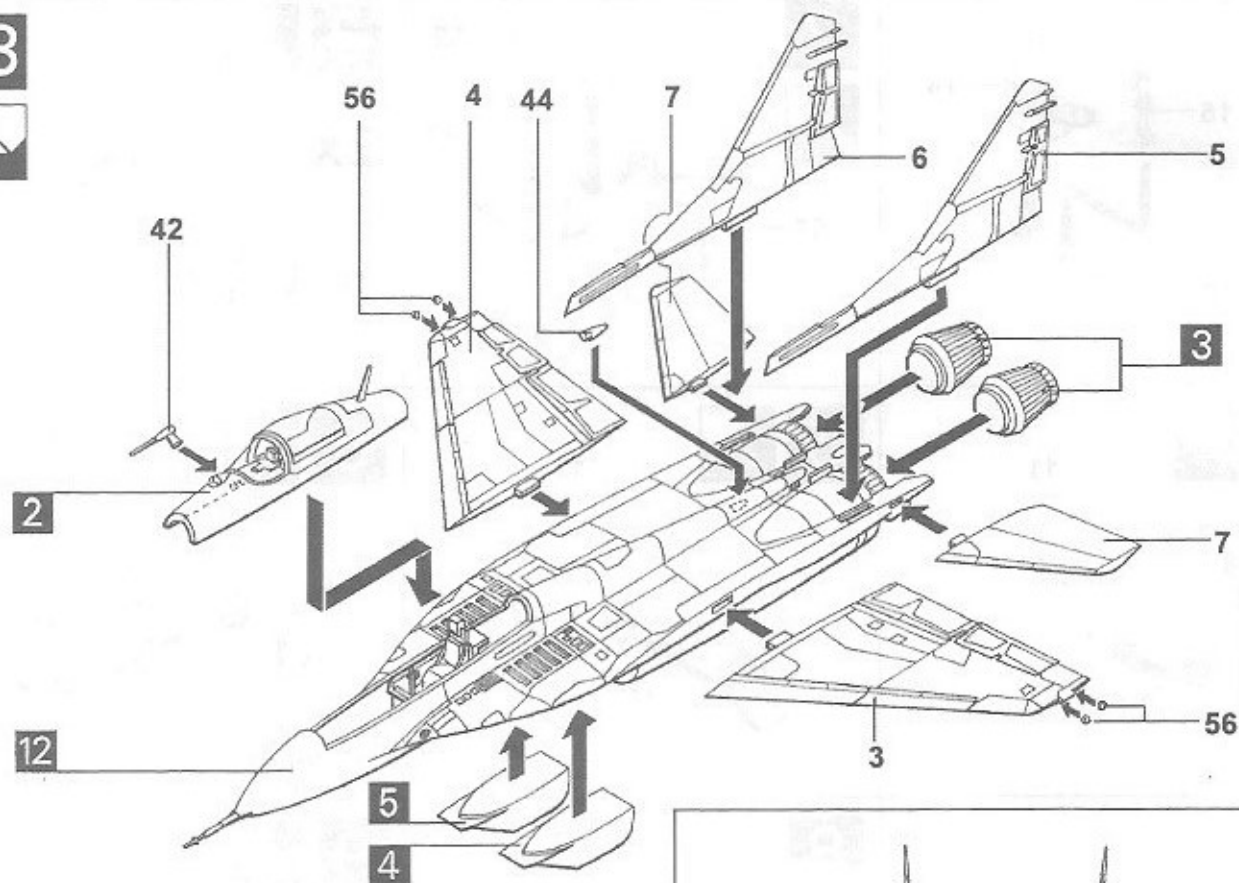
Lepidlo na polystyrén



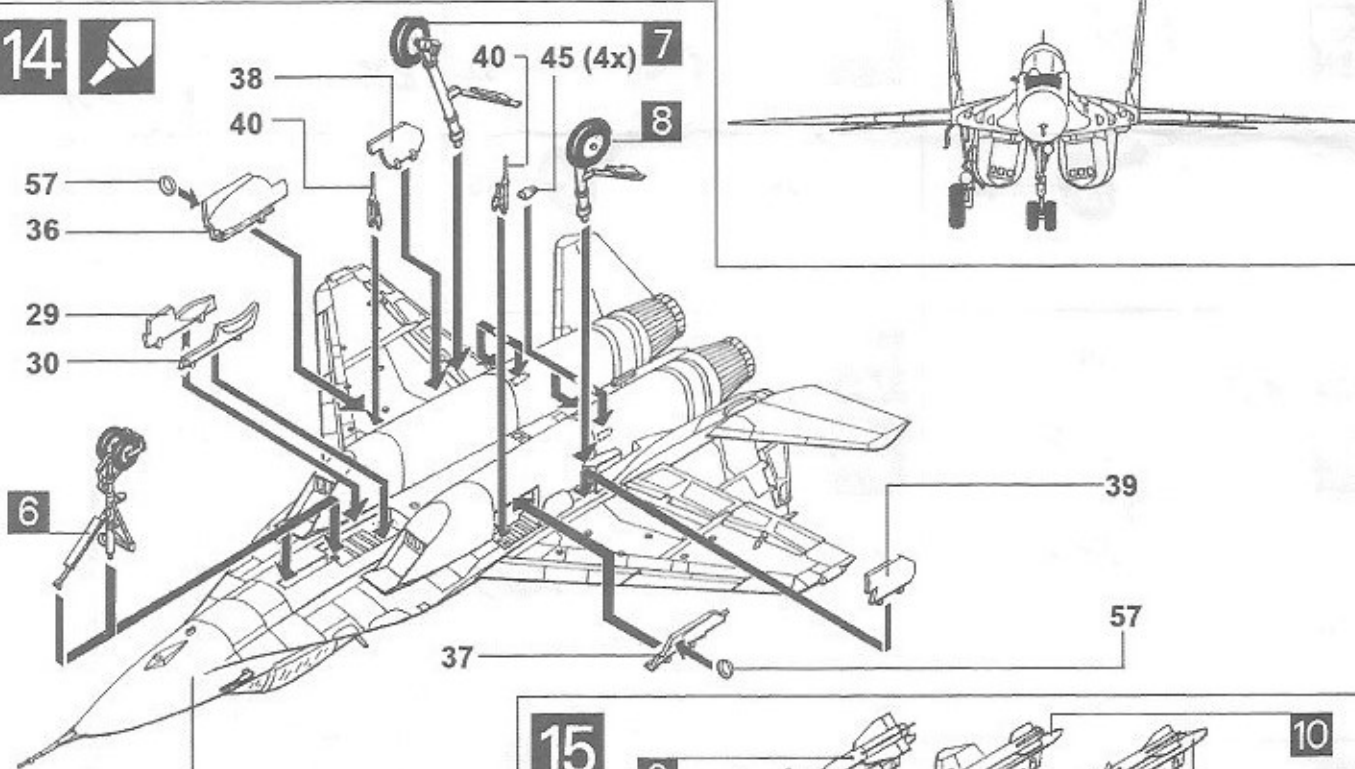
NEPOUŽITÉ DÍLY  
 INAPPLICABLE PARTS  
 UNBENUTZTE TEILE



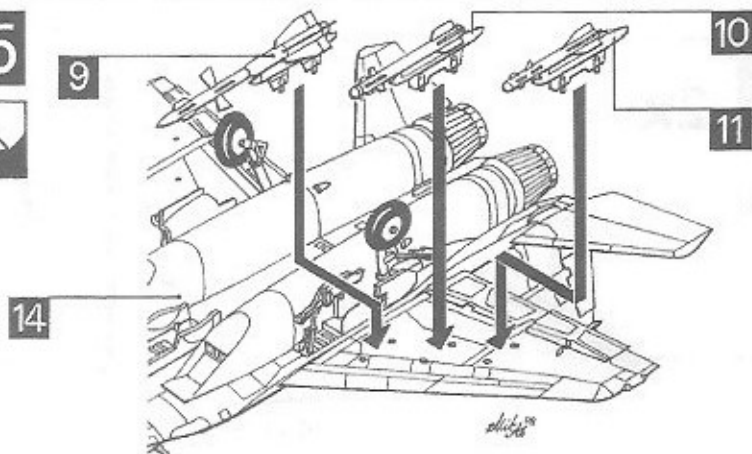
13



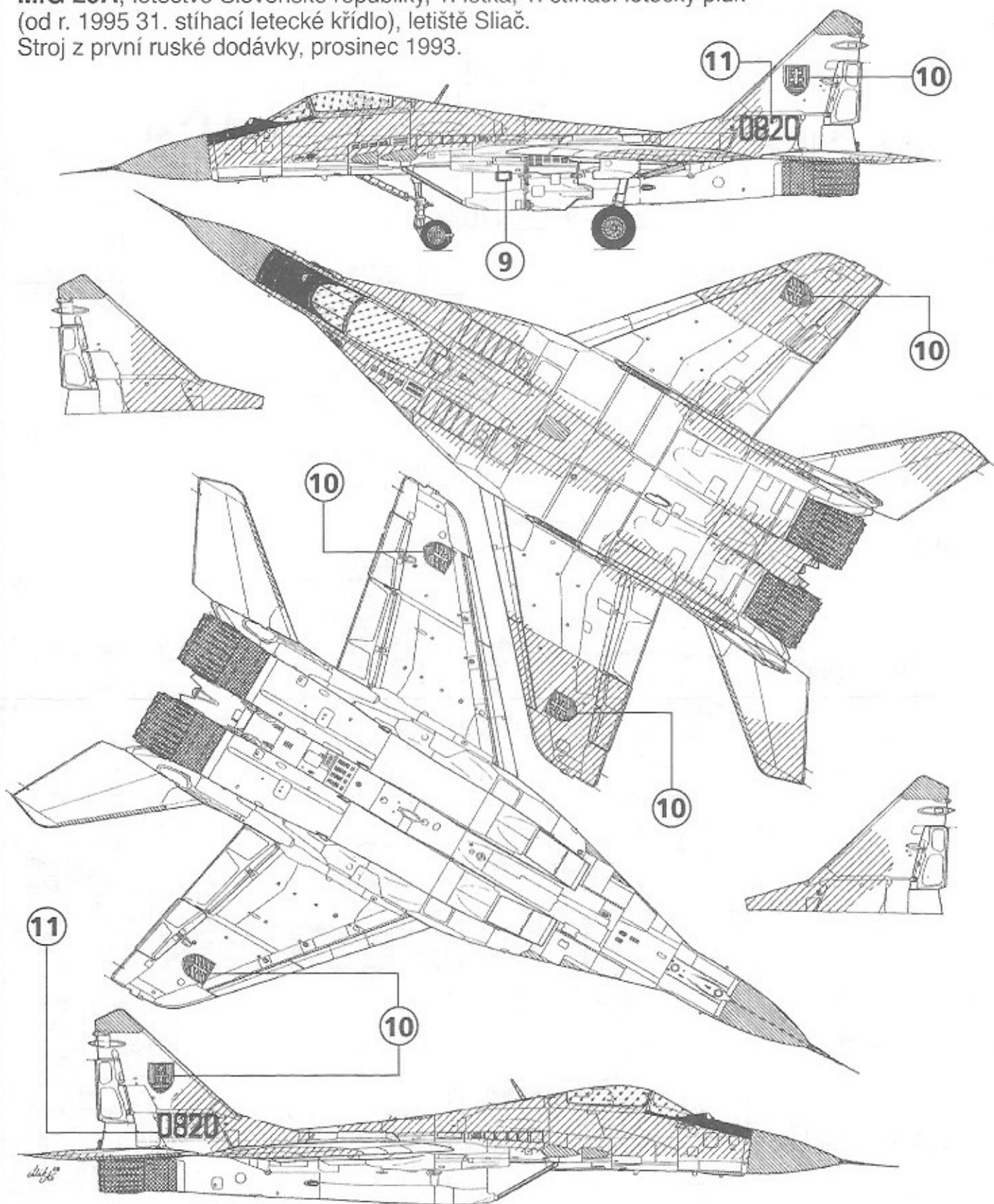
14



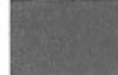





15



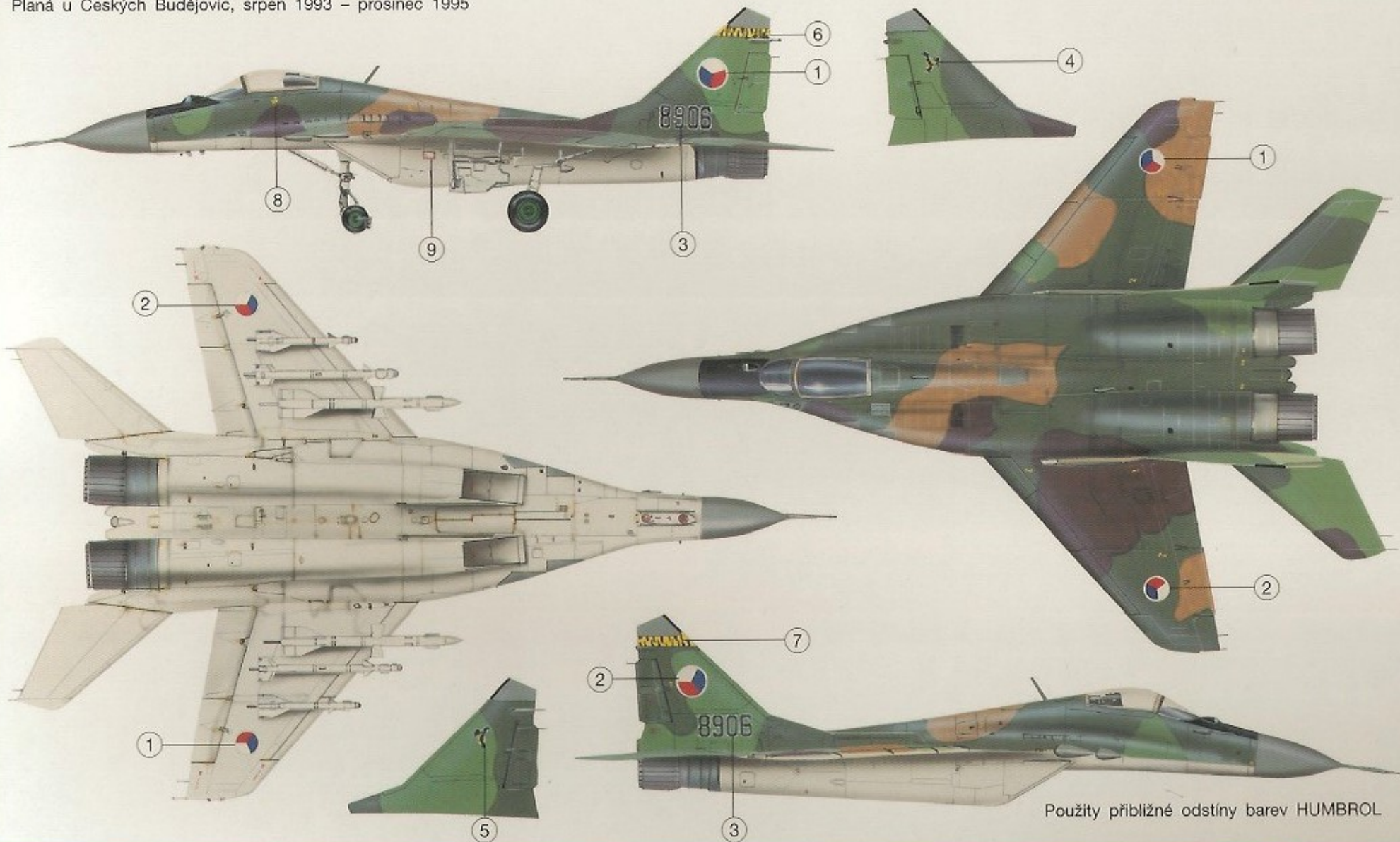
**MiG 29A**, letectvo Slovenské republiky, 1. letka, 1. stíhací letecký pluk  
 (od r. 1995 31. stíhací letecké křídlo), letiště Sliach.  
 Stroj z první ruské dodávky, prosinec 1993.



	Světle šedá Light grey Hellgrau	H 127		Šedá Grey Grau	H 140		Černá Black Schwarz	H 33
	Světle zelenošedá Light greenish grey Hellgrüngrau	H 120 + H 127 1 : 1		Kovově šedá Gunmetal Metallgrau	H 53		Zelená Green Grün	H 131

Použity přibližné odstíny barev HUMBROL

MiG 29 A, 2. letka 1. stíhacího leteckého pluku,  
Planá u Českých Budějovic, srpen 1993 – prosinec 1995



Použity přibližné odstíny barev HUMBROL

	TMAVĚ ZELENÁ DARK GREEN DUNKELGRÜN	H 116
	TMAVĚ HNĚDÁ DARK BROWN DUNKELBRAUN	H 98
	SVĚTLE ZELENÁ LIGHT GREEN HELLGRÜN	H 120
	SVĚTLE HNĚDÁ LIGHT BROWN HELLBRAUN	H 93
	SVĚTLE ŠEDÁ LIGHT GREY HELLGRAU	H 127
	STŘEDNĚ ŠEDÁ MIDDLE GREY MITTELGRAU	H 140
	KOVOVĚ ŠEDÁ GUNMETAL METALLGRAU	H 53
	ZELENÁ GREEN GRÜN	H 131
	ČERNÁ BLACK SCHWARZ	H 33
	BÍLÁ WHITE WEIß	H 22