

**Instruction**

模型拼裝說明書

**1:48 Scale**



**KITTY  
HAWK**

# Su-34 Fullback



1:48 俄罗斯Su-34 “鸭嘴兽” 战斗机

**KH80141**

Please visit our website at  
[www.kittyhawkmodel.com](http://www.kittyhawkmodel.com)

# READ BEFORE ASSEMBLY

在組合您的模型之前，請充分閱讀本冊說明書。組合模型您需要如下物品（需另購）：模型膠水；一把模型鉗或一把用於將零件從框架上切下的模型筆刀。筆刀同樣可以用來修整零件的合模綫。祝您制作愉快！

Before assembling your model kit, read through these instructions carefully. To assemble this kit, you will need Plastic glue ( not include ). A pair of side cutter or a sharp modelling knife is required for removing parts from the frame. Plastic mould lines can be removed with the modelling knife.

- 

請注意  
Special instructions
- 

隨愛好選擇  
Optional
- 

組合完成  
Finished Assembly
- 

彎曲  
Bend
- 

制作兩組  
Make Two
- 

鉗孔  
Make Hole
- 

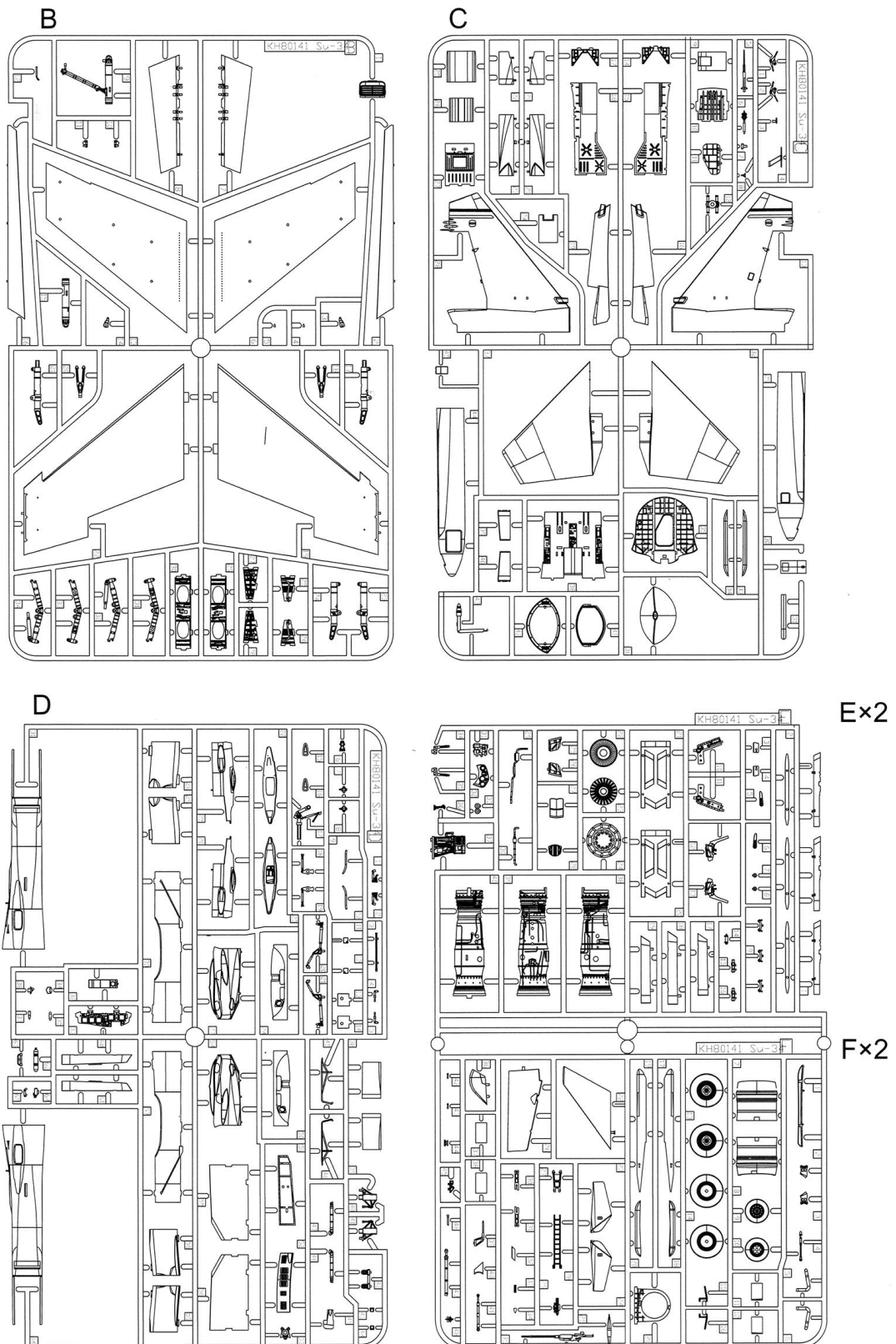
塗色  
Painting
- 

無需膠粘  
Do Not Cement
- 

切除  
Cut
- 

對側  
Opposite

## 部品图 Part

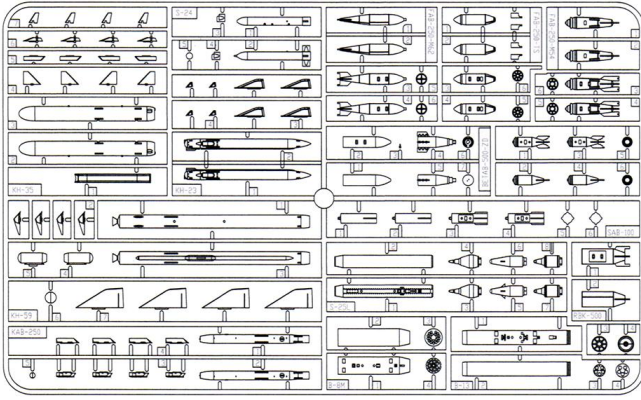




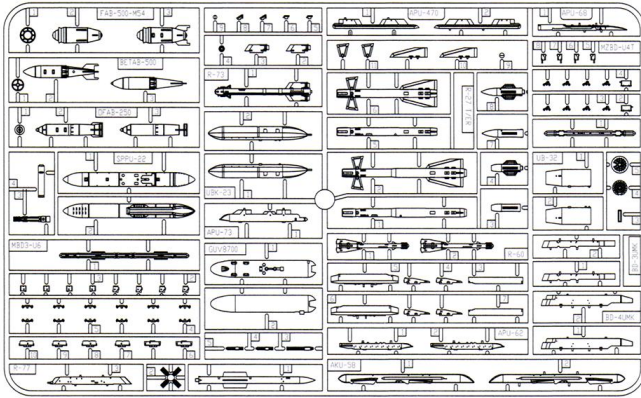
部品图

Part

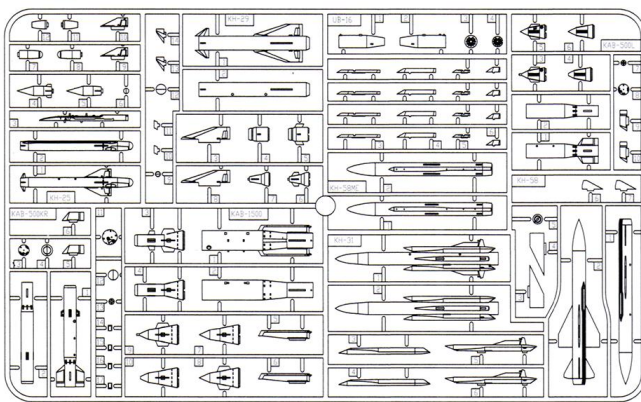
x2



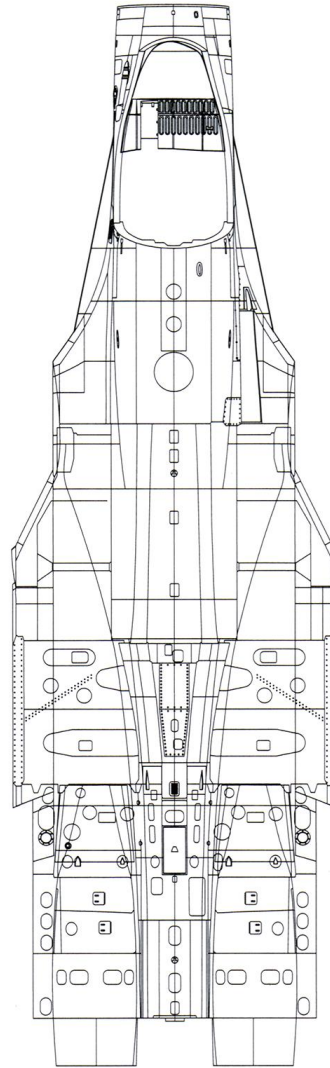
x2



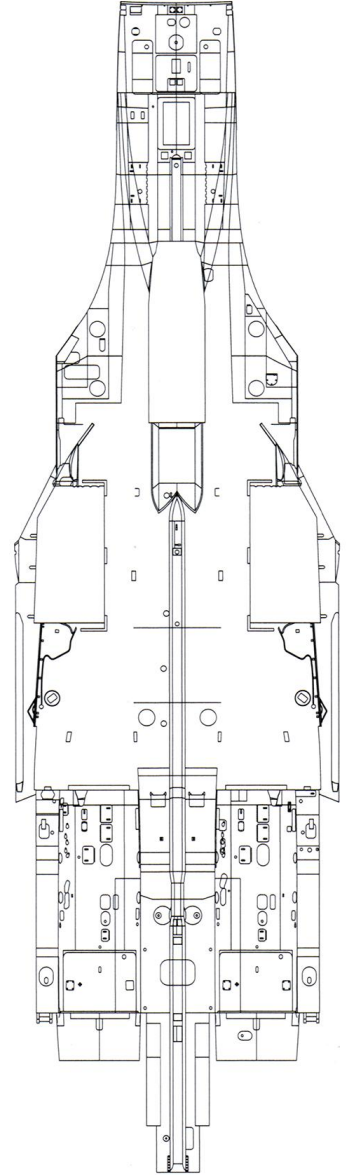
x2



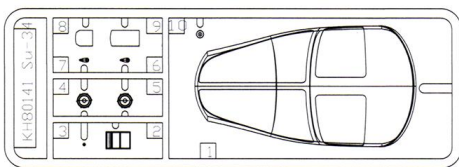
《上部机身》  
Top fuselage



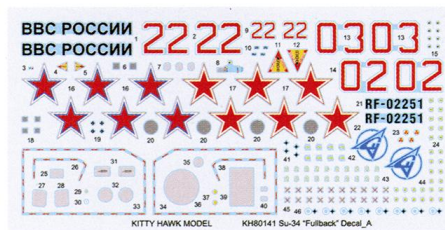
《下部机身》  
Lower fuselage



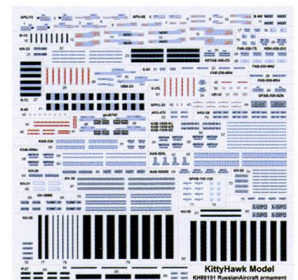
GP



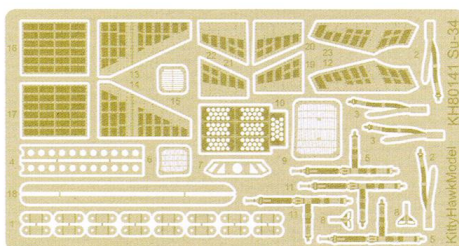
《水贴纸A》  
Decal A



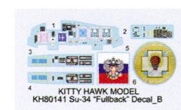
《水贴纸C》  
Decal C



《蚀刻片》  
PE



《水贴纸B》  
Decal B

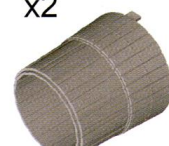


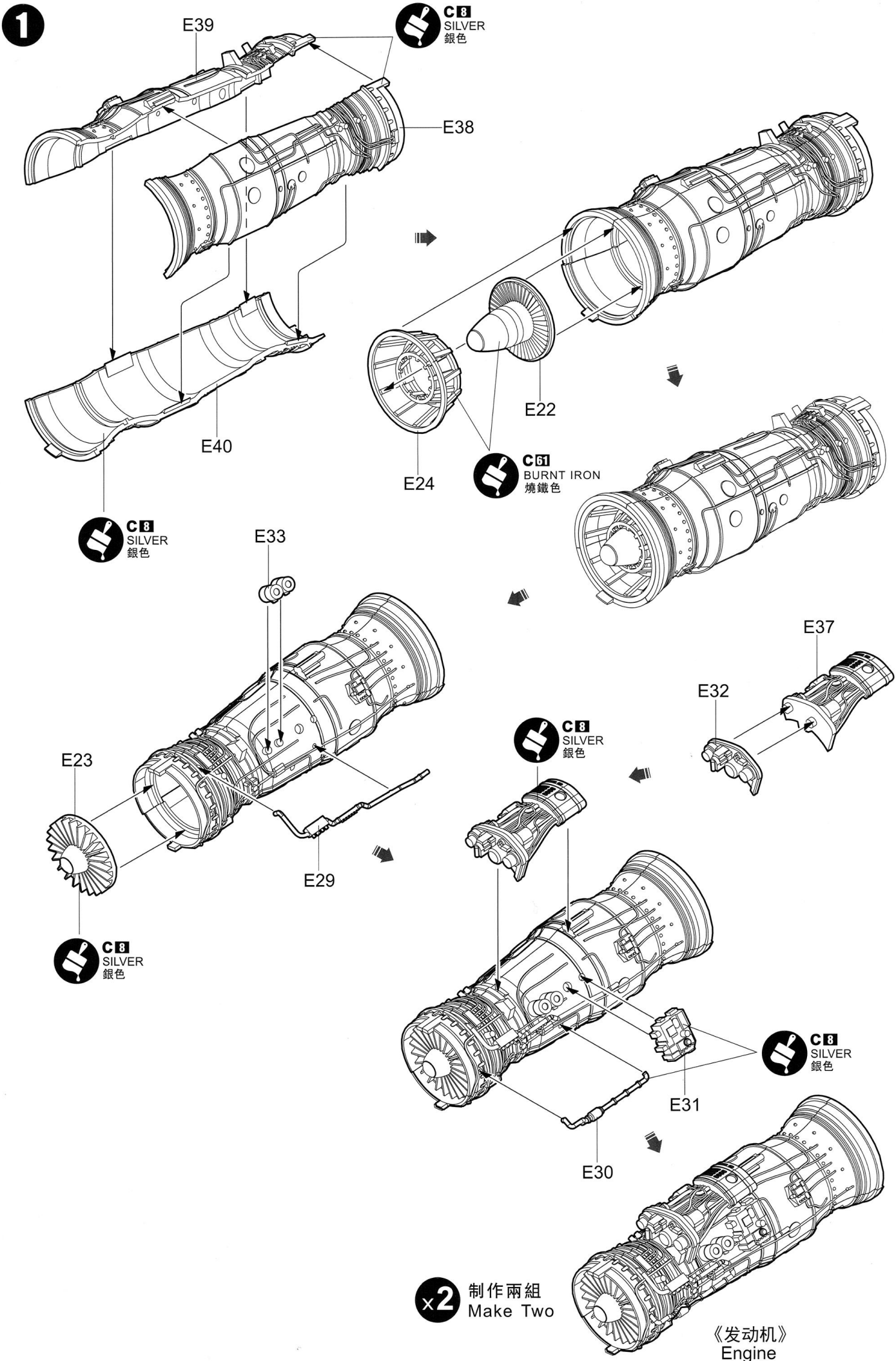
《树脂零件》  
RESIN PART

x2

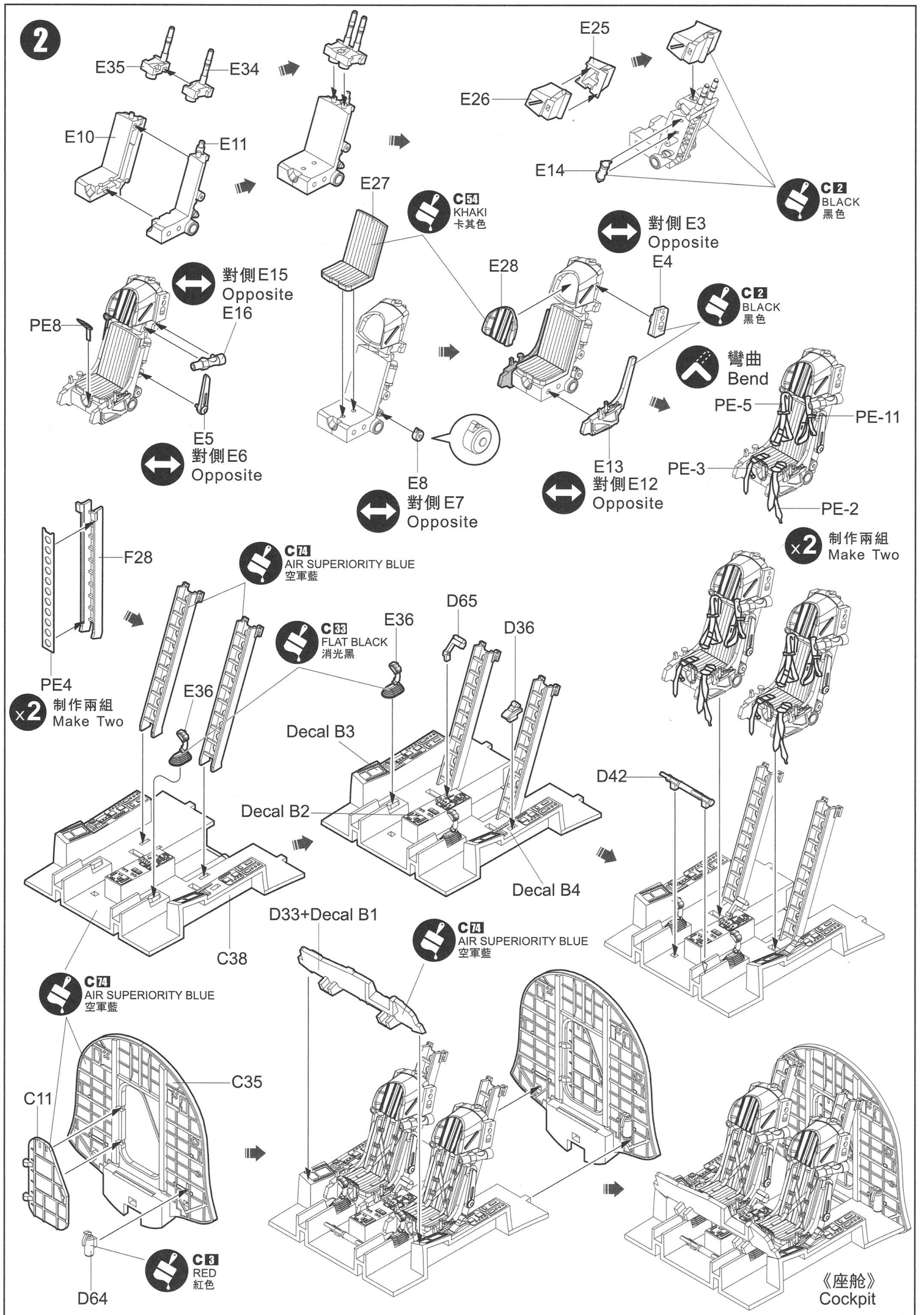


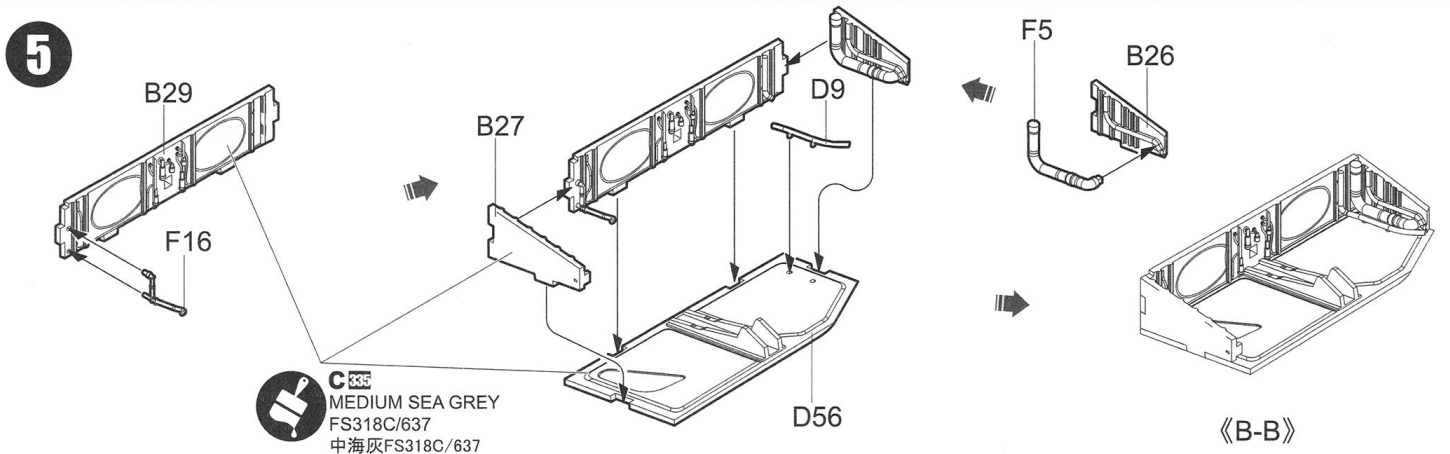
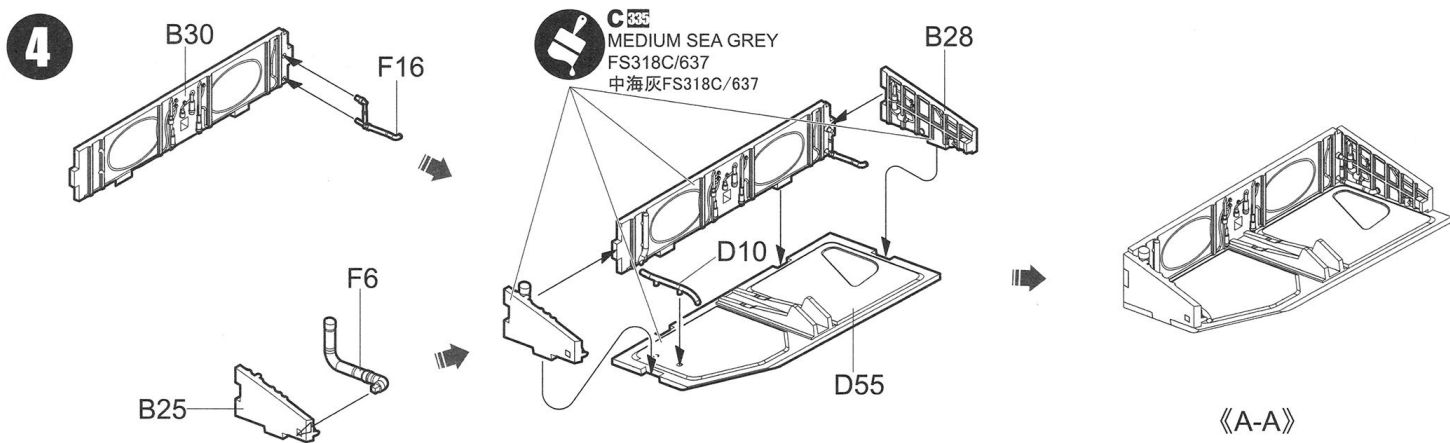
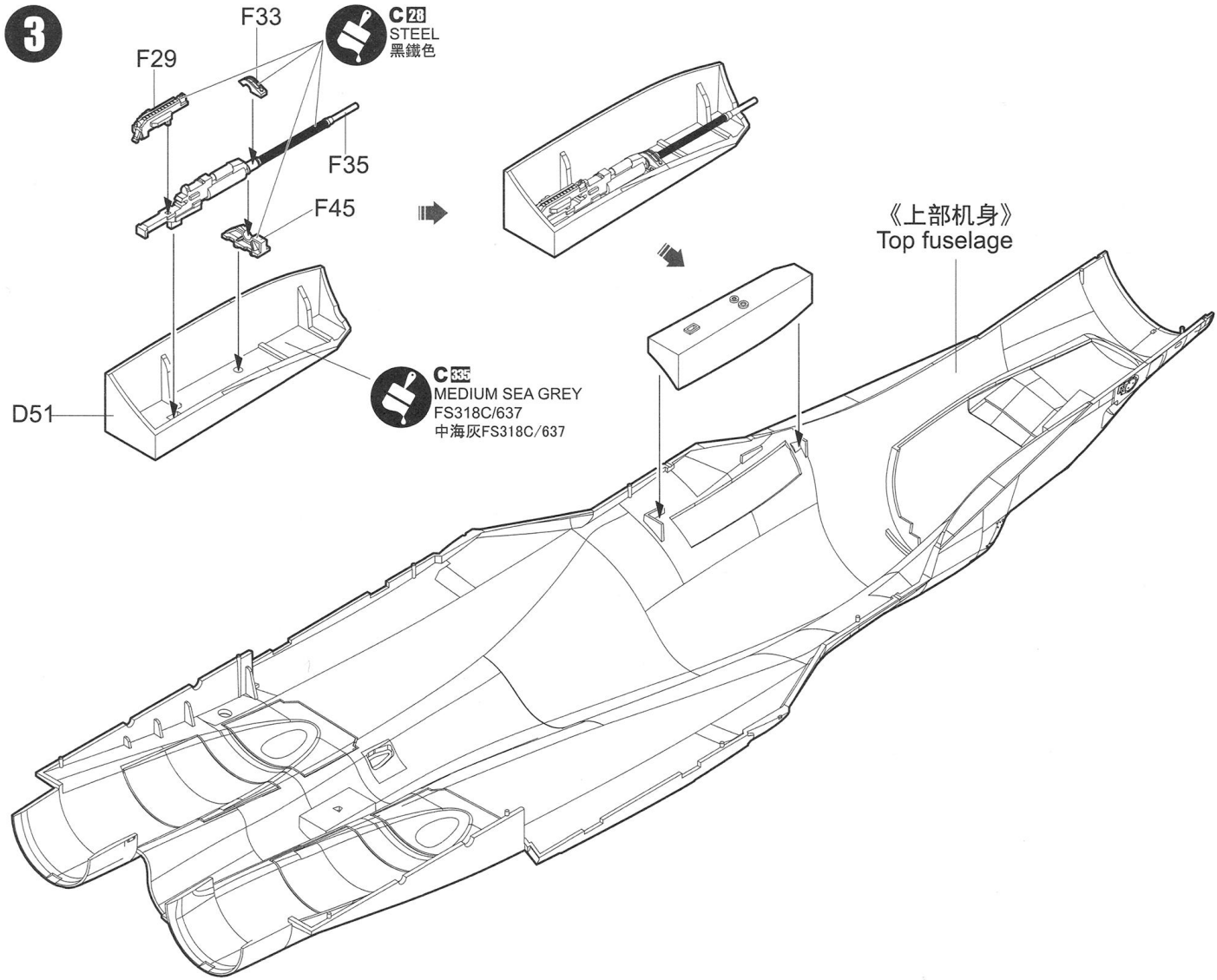
x2



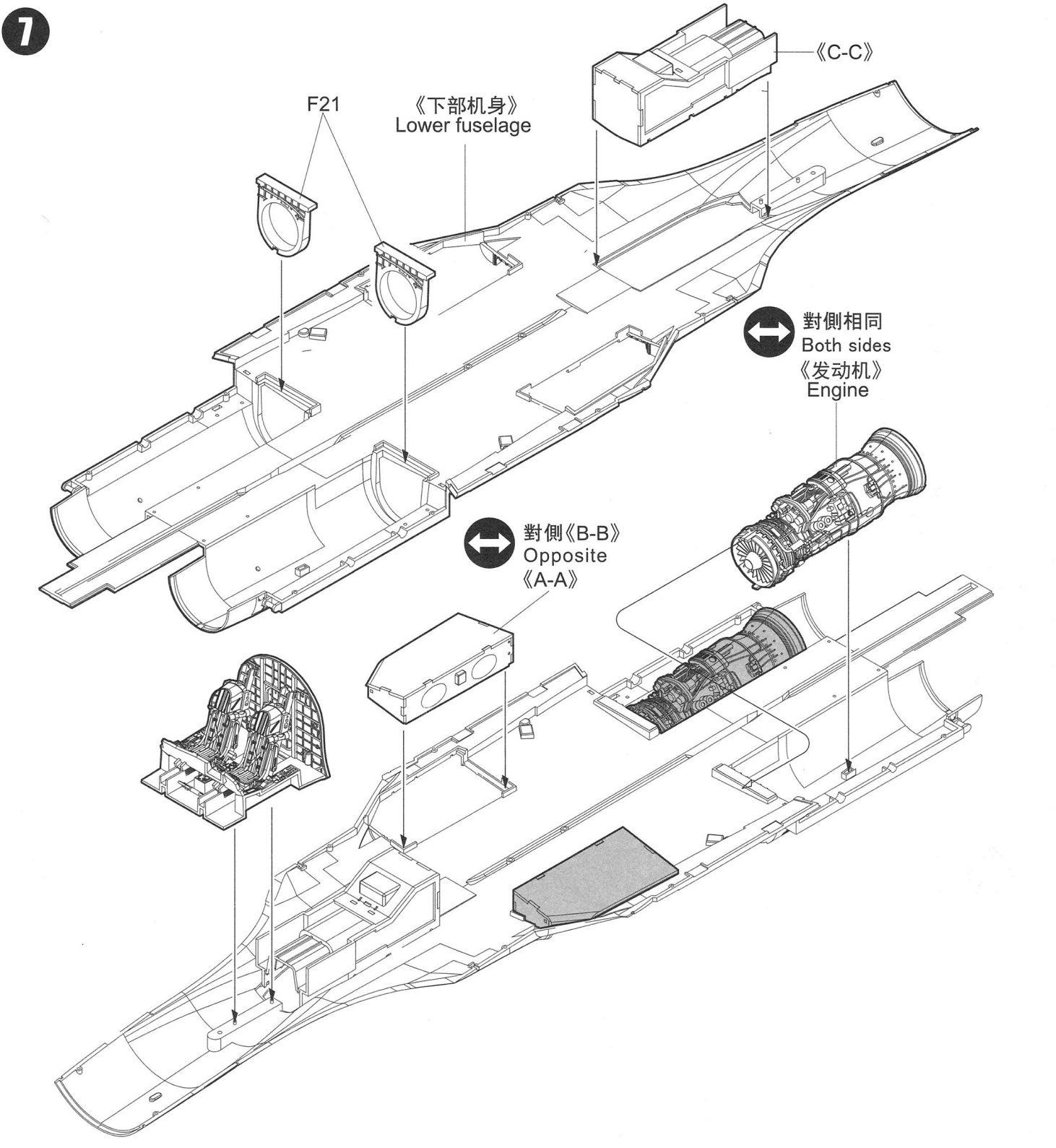
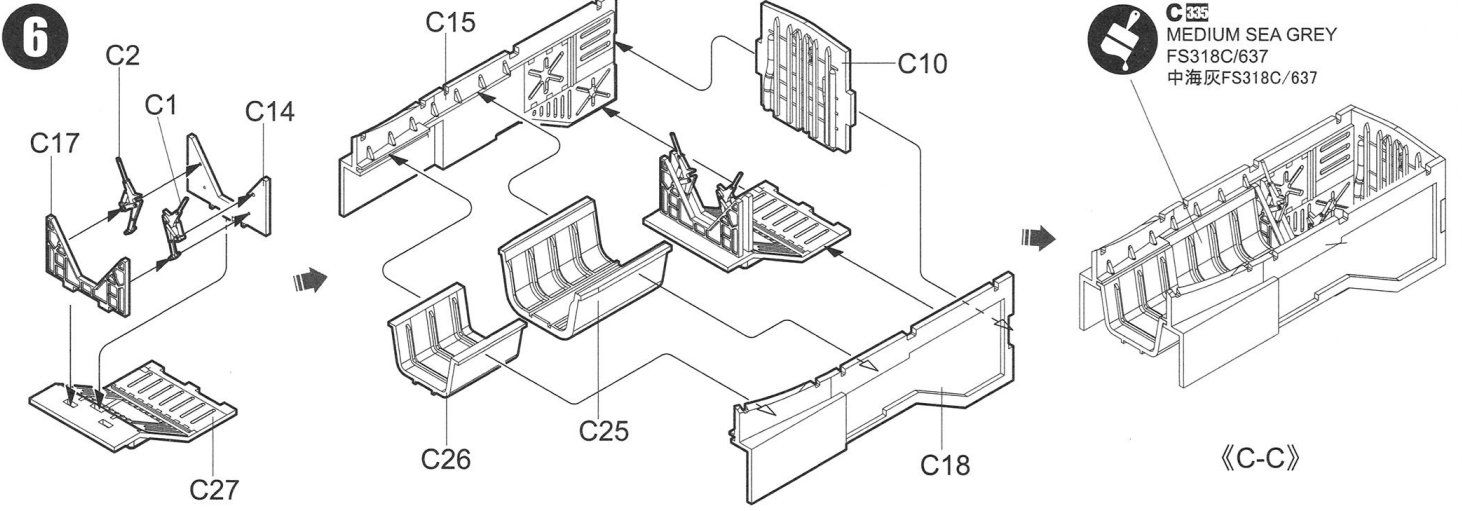












8

《上部机身》  
Top fuselage

**C33**  
FLAT BLACK  
消光黑

F22

F22

D35

**彎曲**  
Bend  
PE7

GP8  
GP9  
PE7

GP10

D34

D32

C4

C45

C43

D49

**C36**  
FLAT BLACK  
消光黑

C36

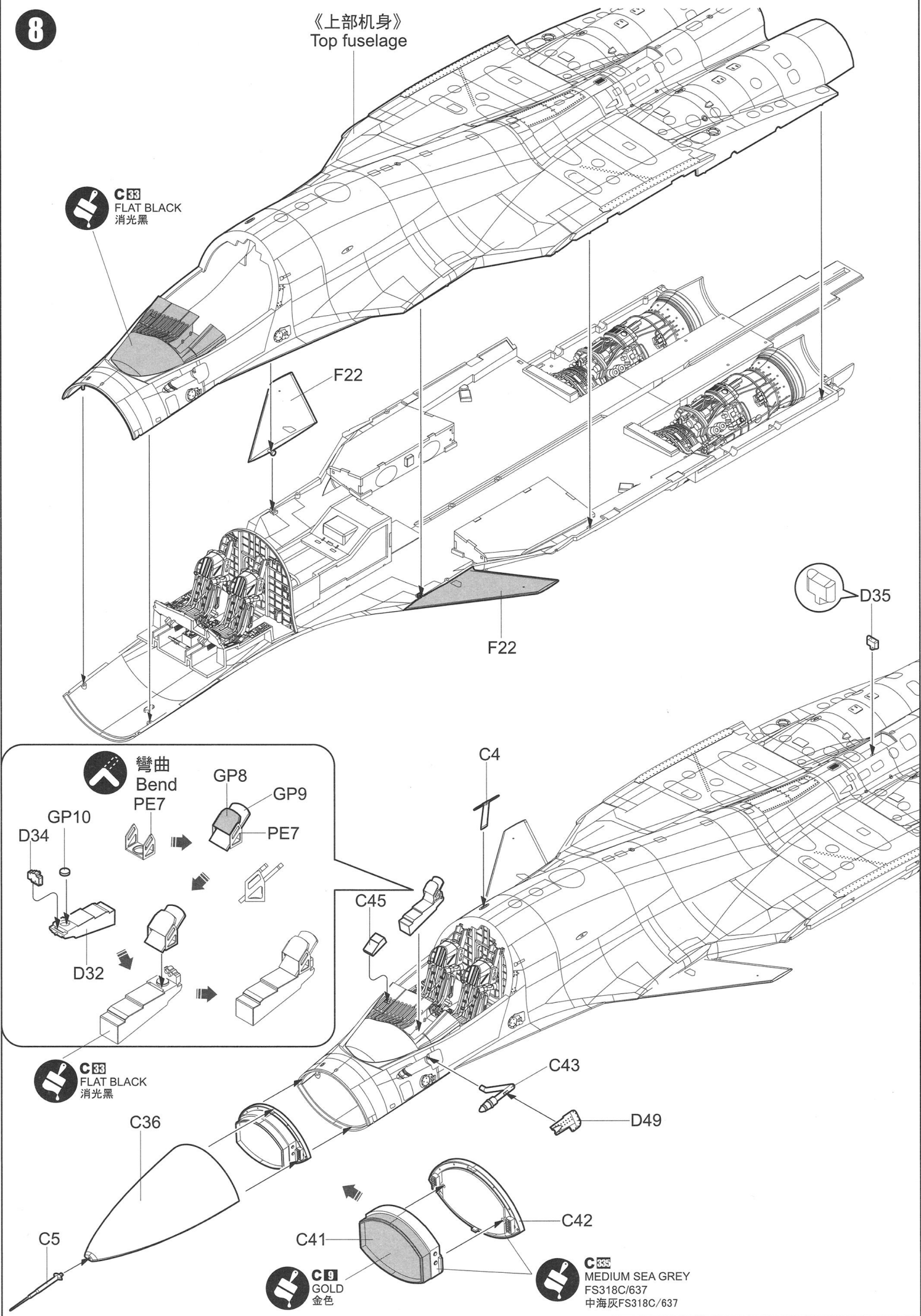
C5

C41

C42

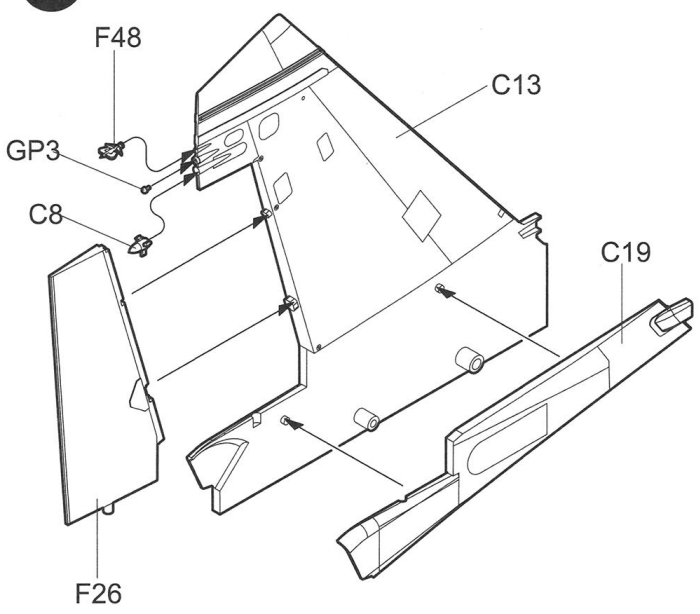
**C9**  
GOLD  
金色

**C35**  
MEDIUM SEA GREY  
FS318C/637  
中海灰FS318C/637

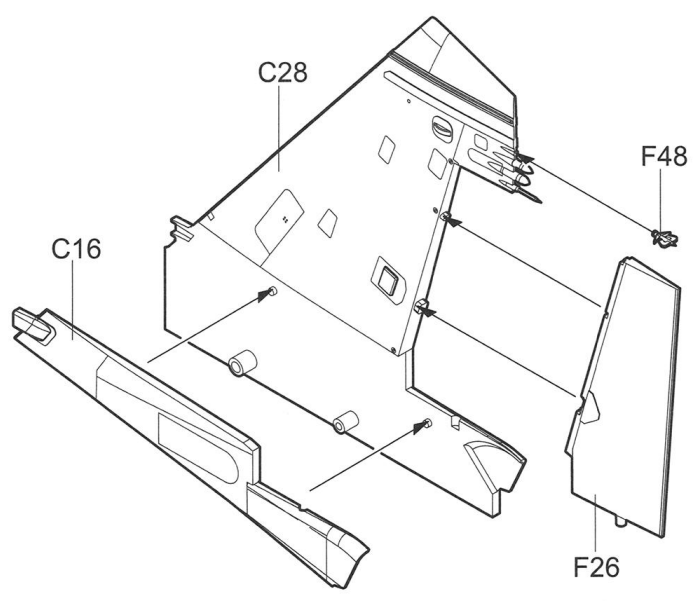




9



《左侧垂翼》  
Left vertical stabilizer



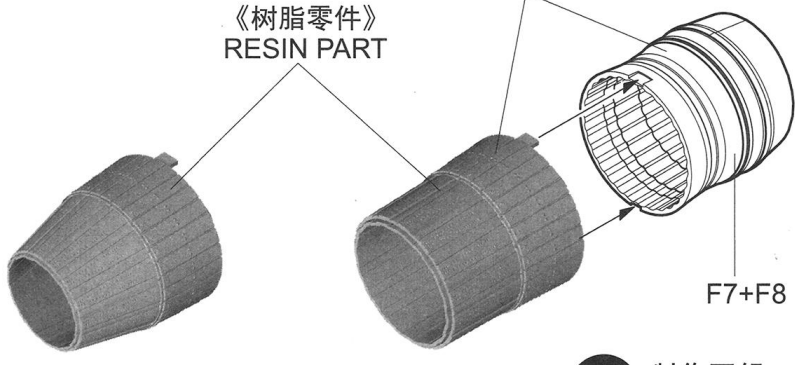
《右侧垂翼》  
Right vertical stabilizer

10

? 隨愛好選擇  
Optional

C11  
BURNT IRON  
燒鐵色

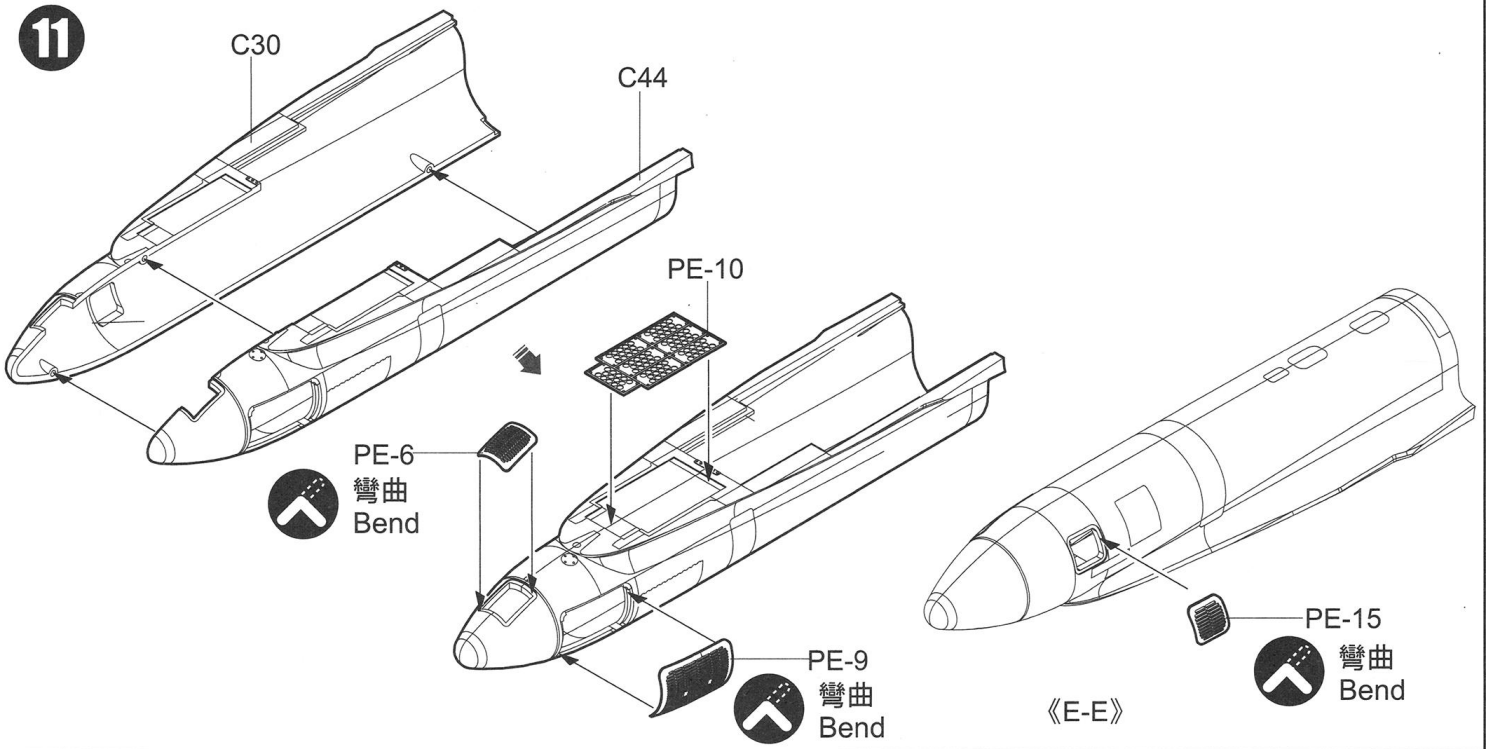
《树脂零件》  
RESIN PART

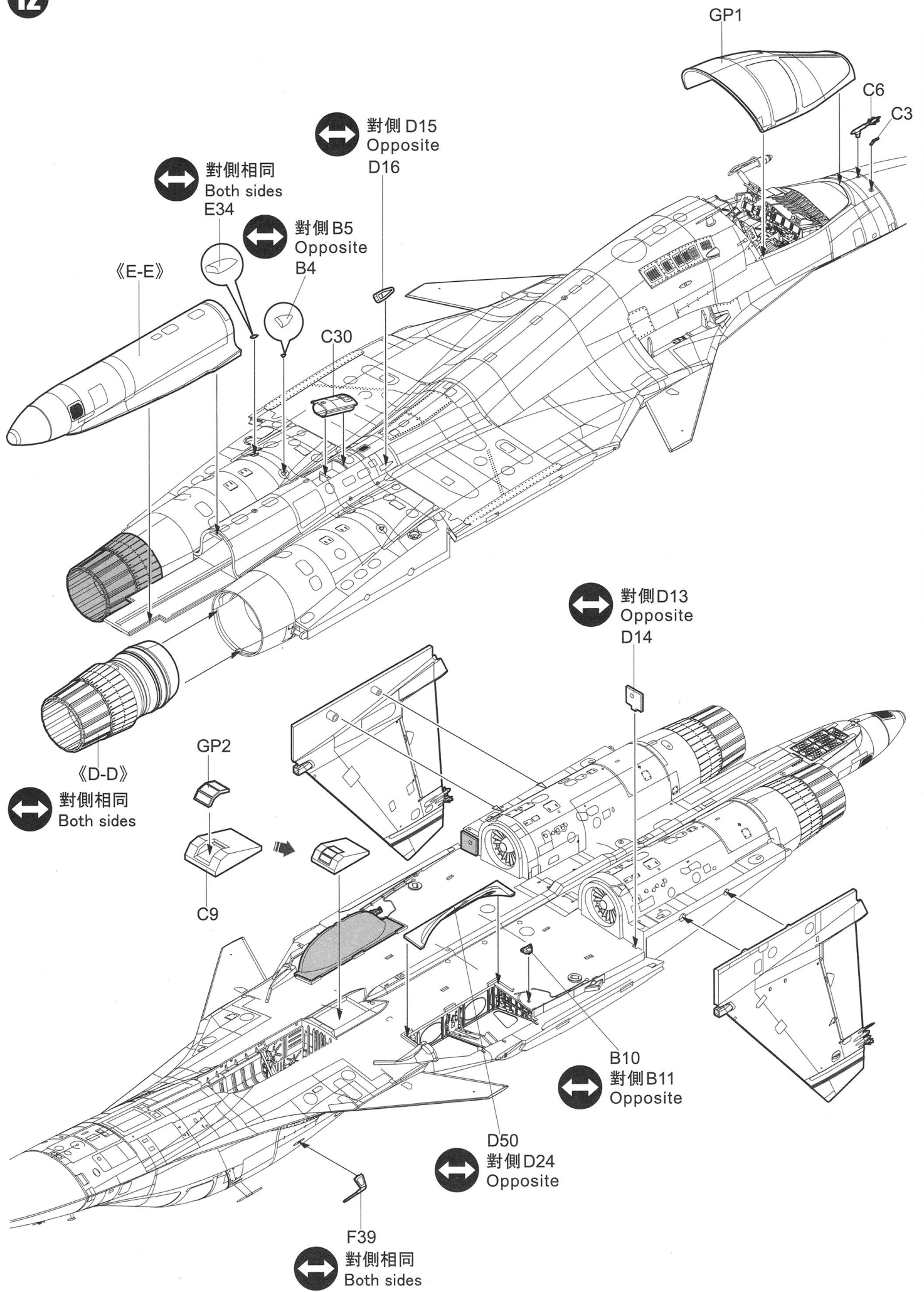


《D-D》

x2 制作兩組  
Make Two

11

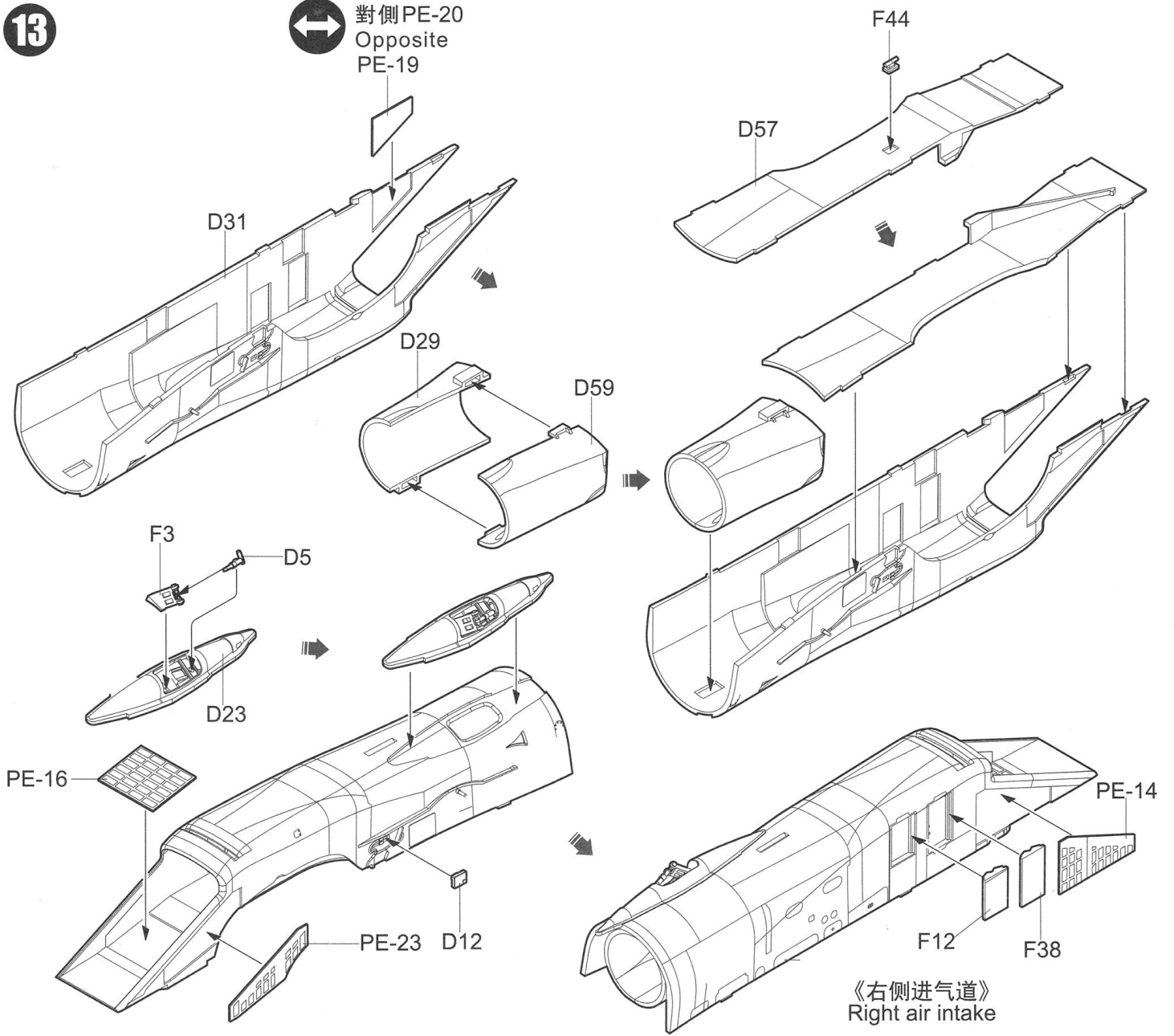






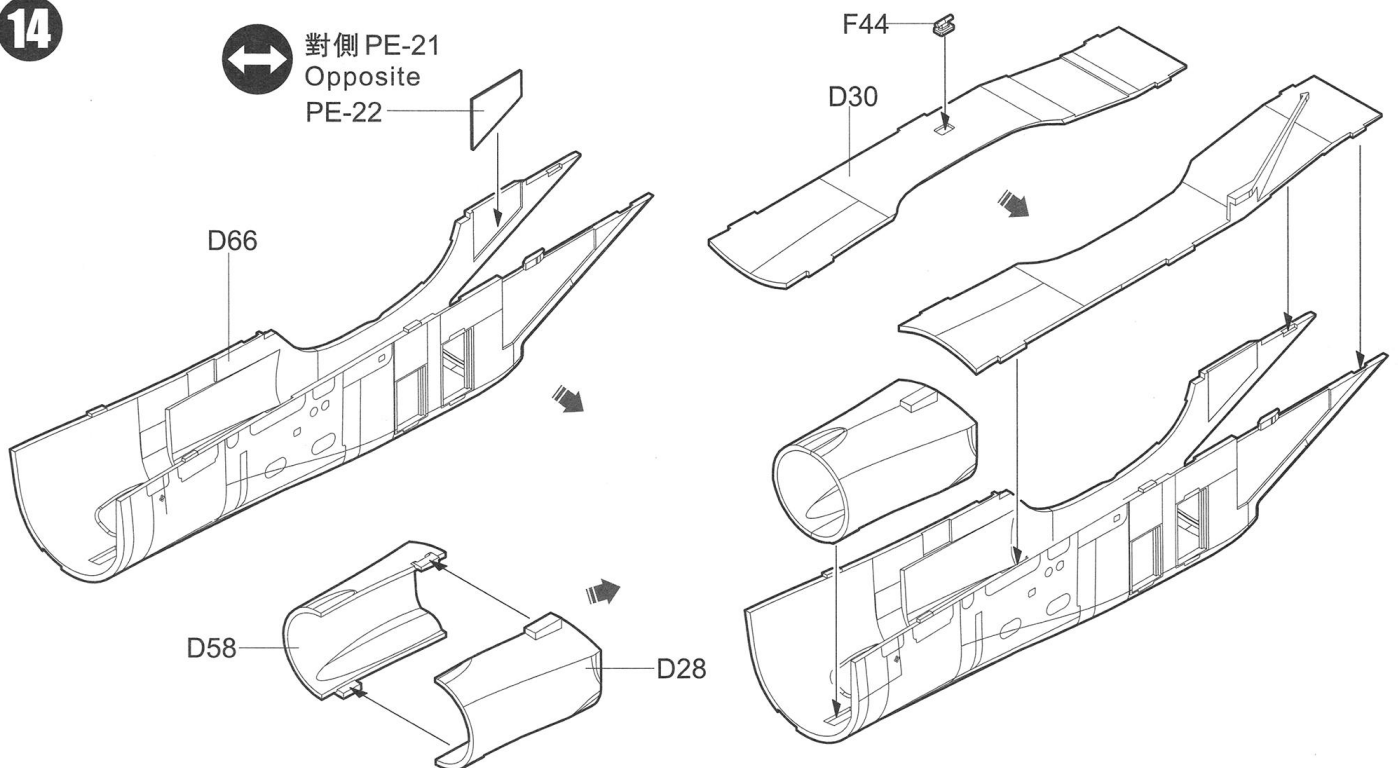
13

↔ 對側 PE-20  
Opposite  
PE-19

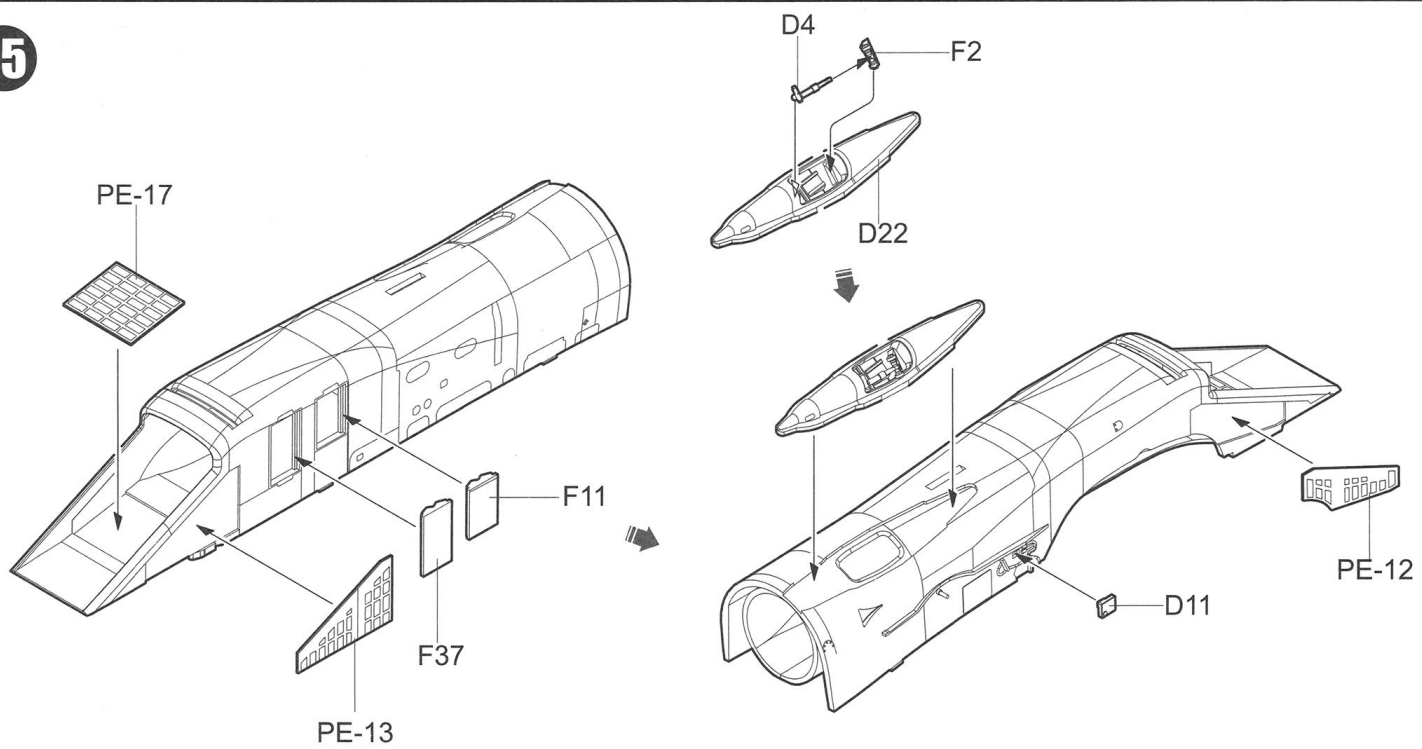


14

↔ 對側 PE-21  
Opposite  
PE-22

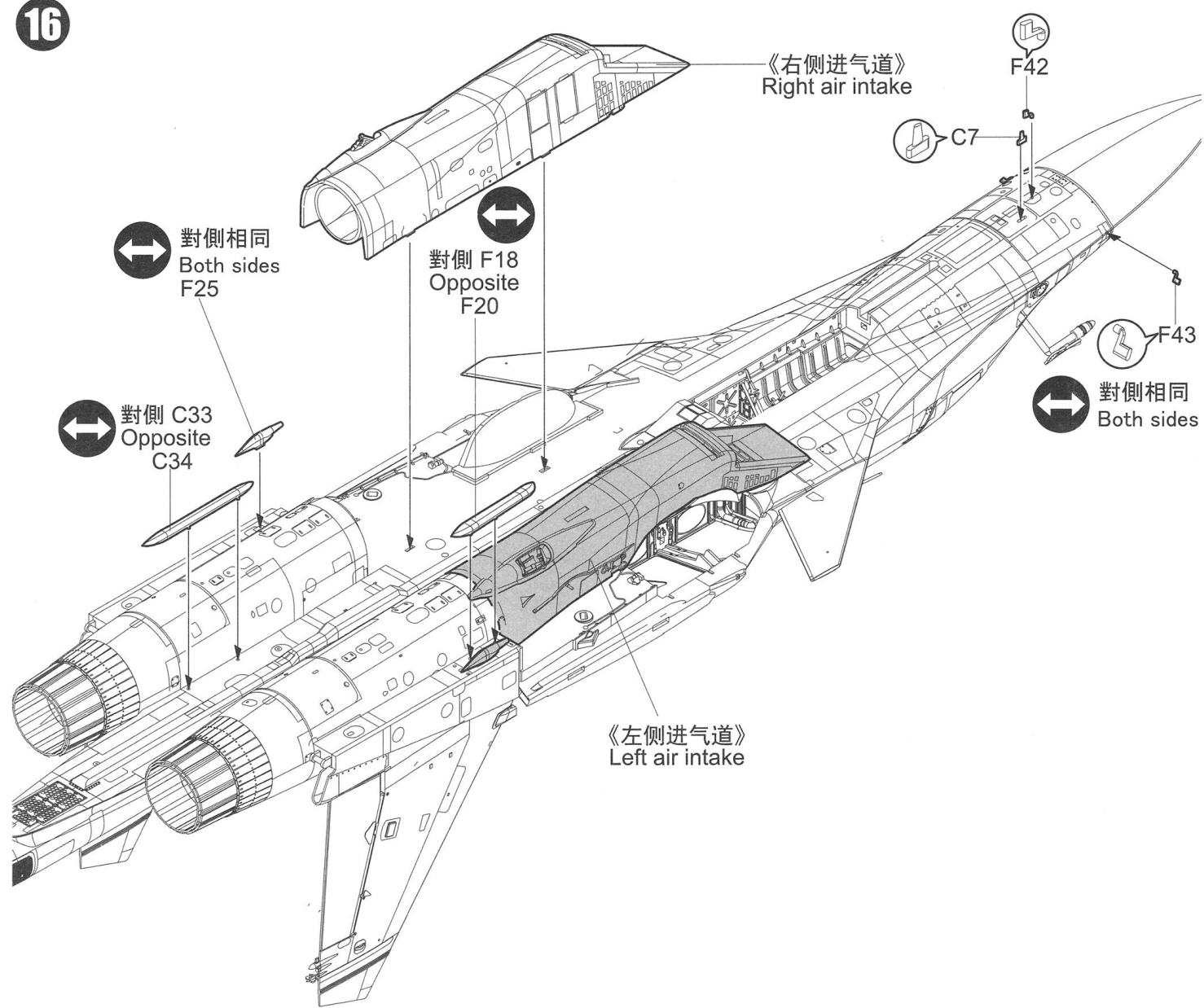


15



《左侧进气道》  
Left air intake

16



《右侧进气道》  
Right air intake

《左侧进气道》  
Left air intake

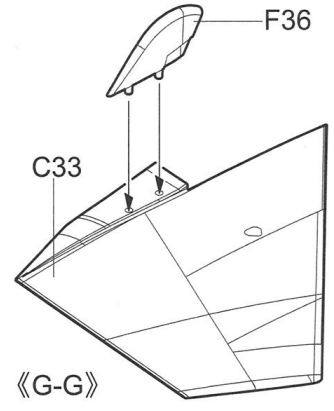
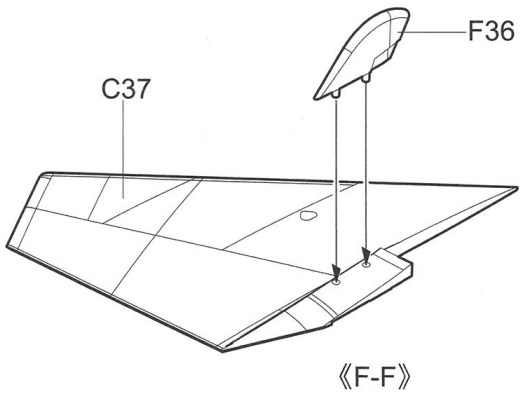
↔ 對側相同  
Both sides  
F25

↔ 對側 F18  
Opposite  
F20

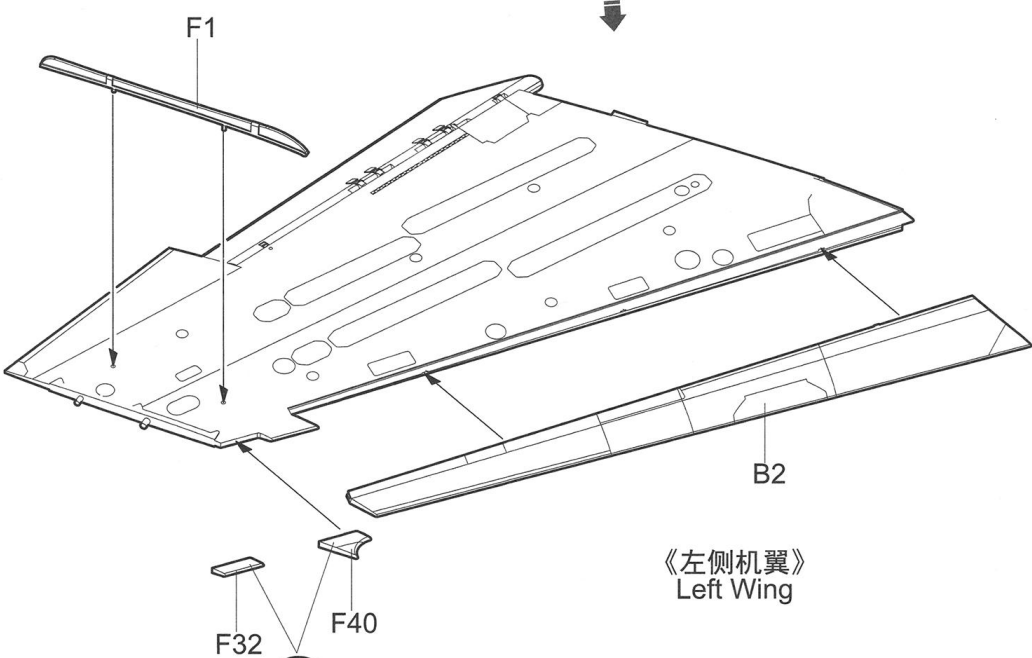
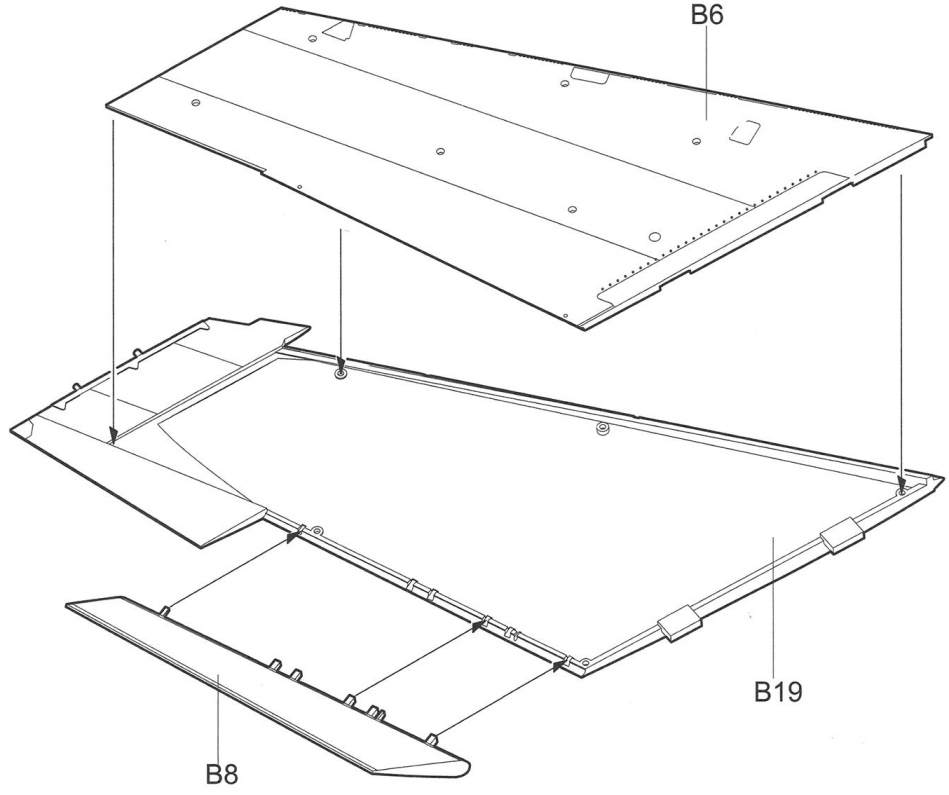
↔ 對側 C33  
Opposite  
C34

↔ 對側相同  
Both sides

17



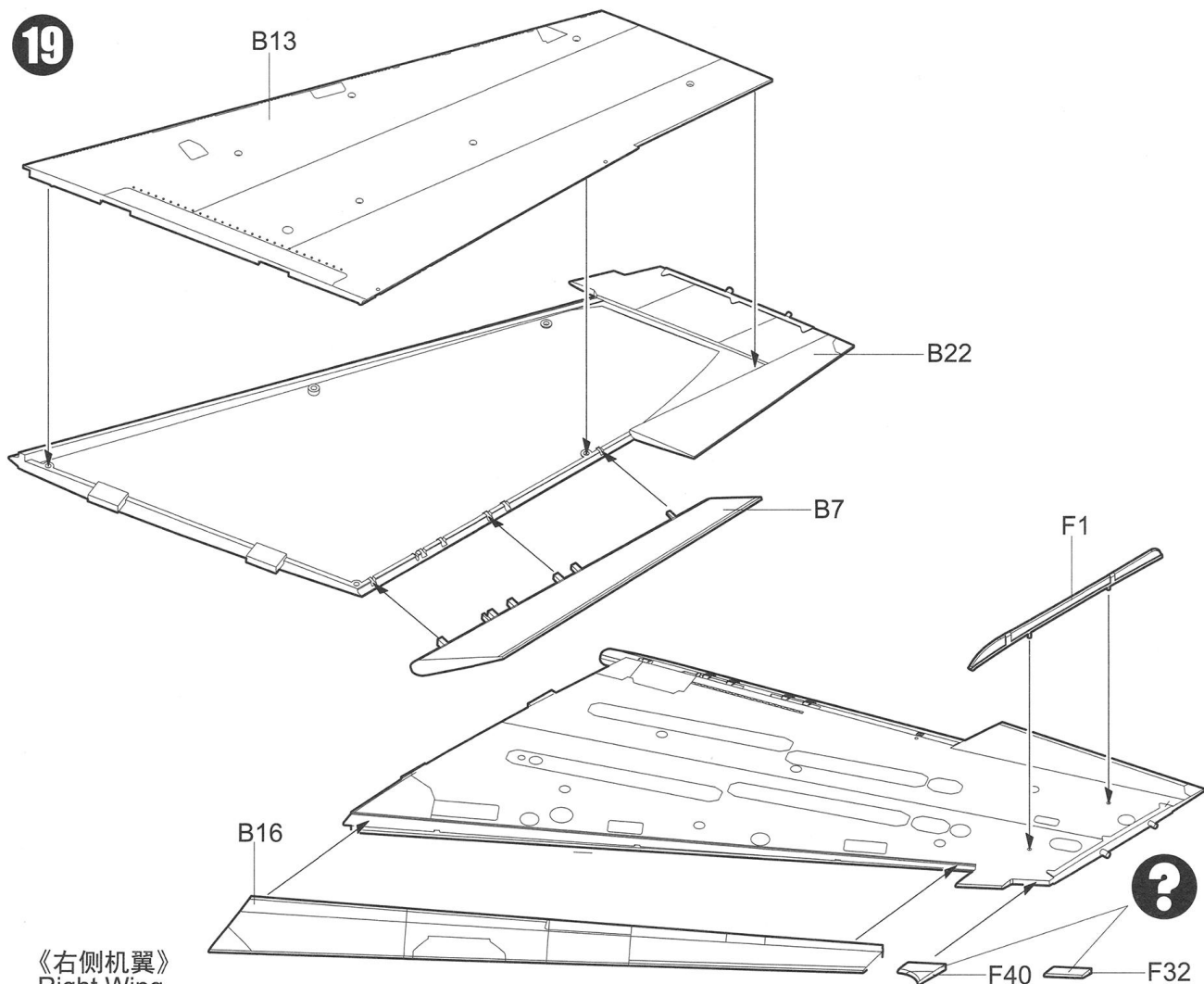
18



**?** 隨愛好選擇  
Optional

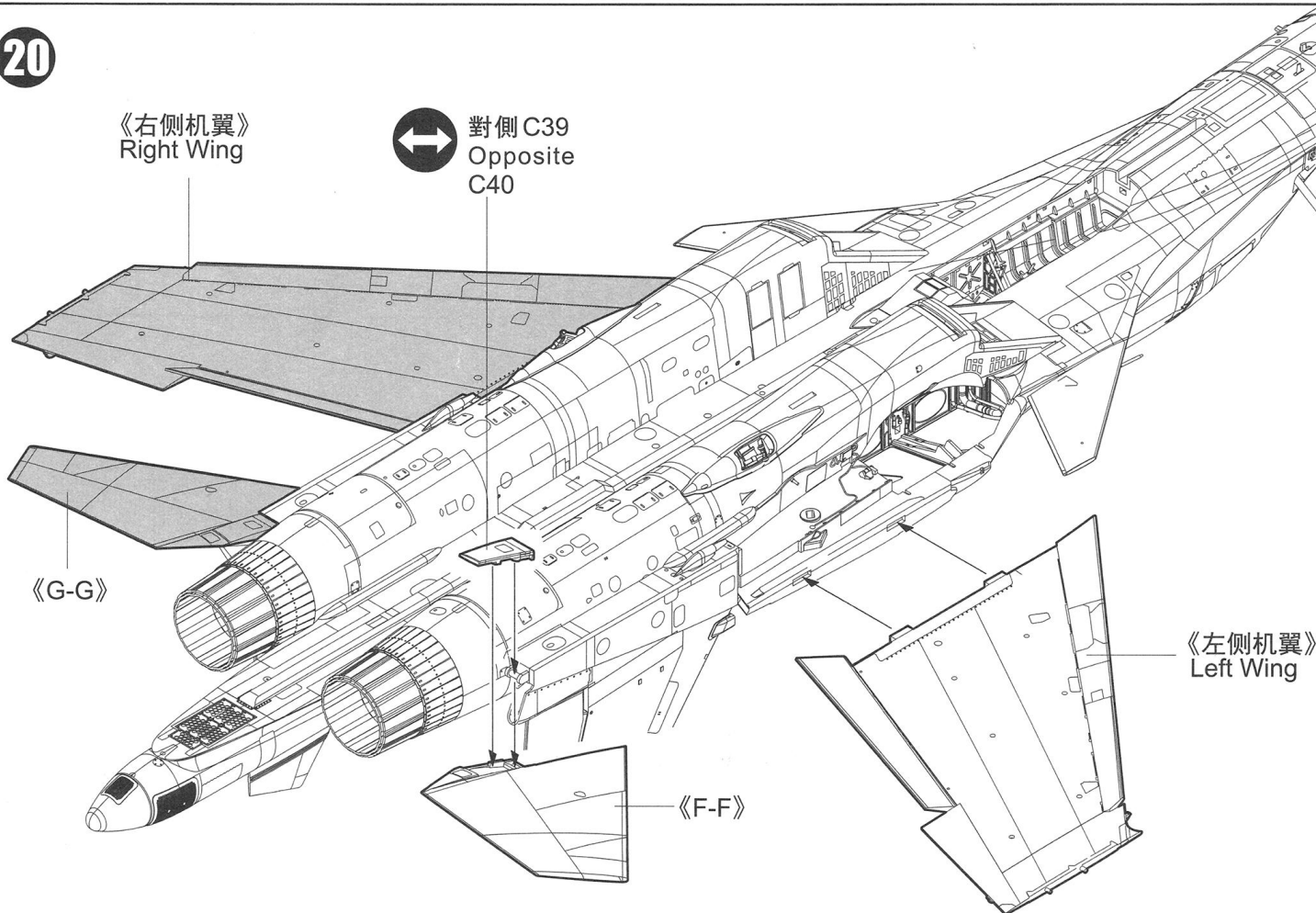


19



《右侧机翼》  
Right Wing

20



《右侧机翼》  
Right Wing

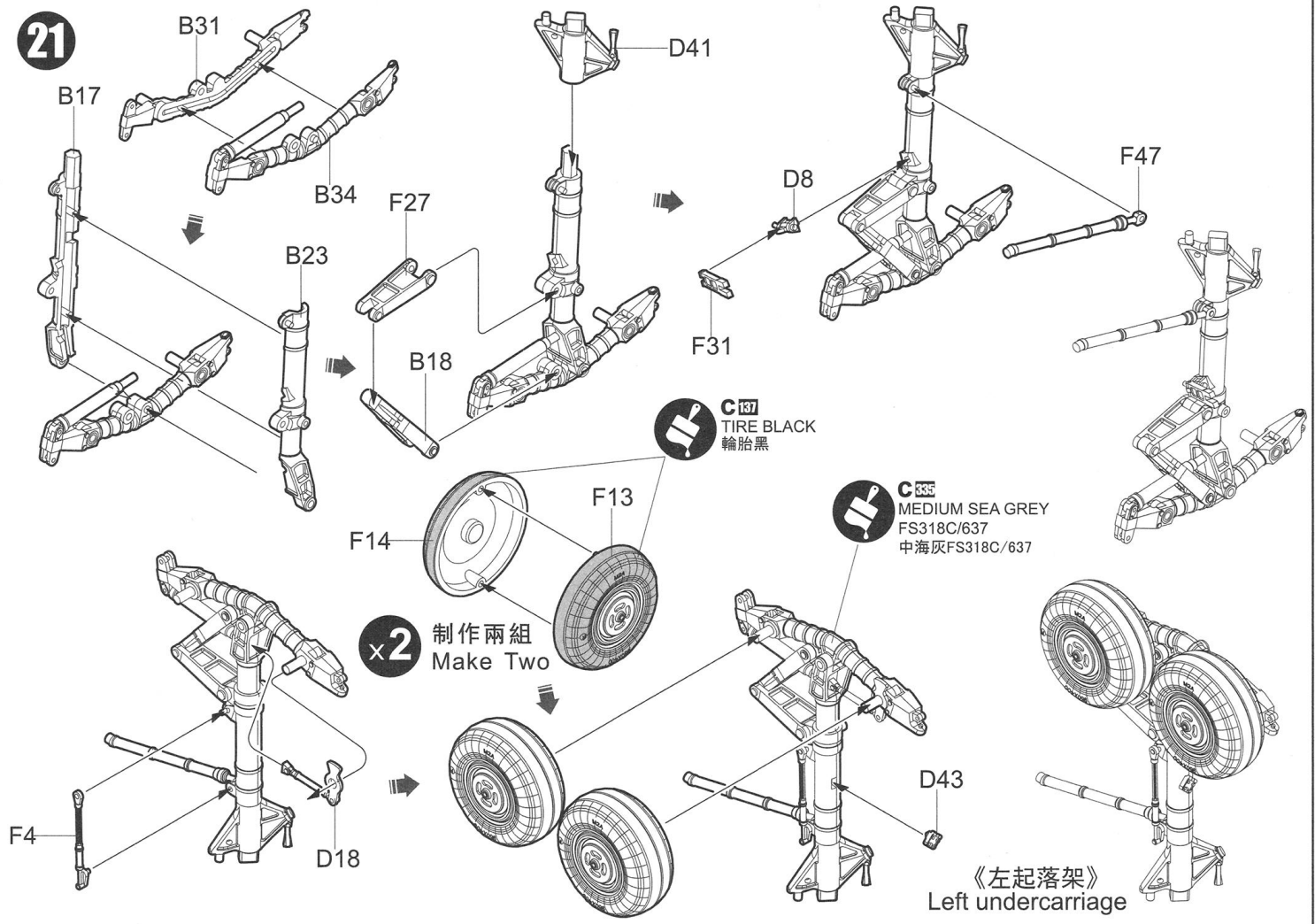
↔ 對側 C39  
Opposite  
C40

《G-G》

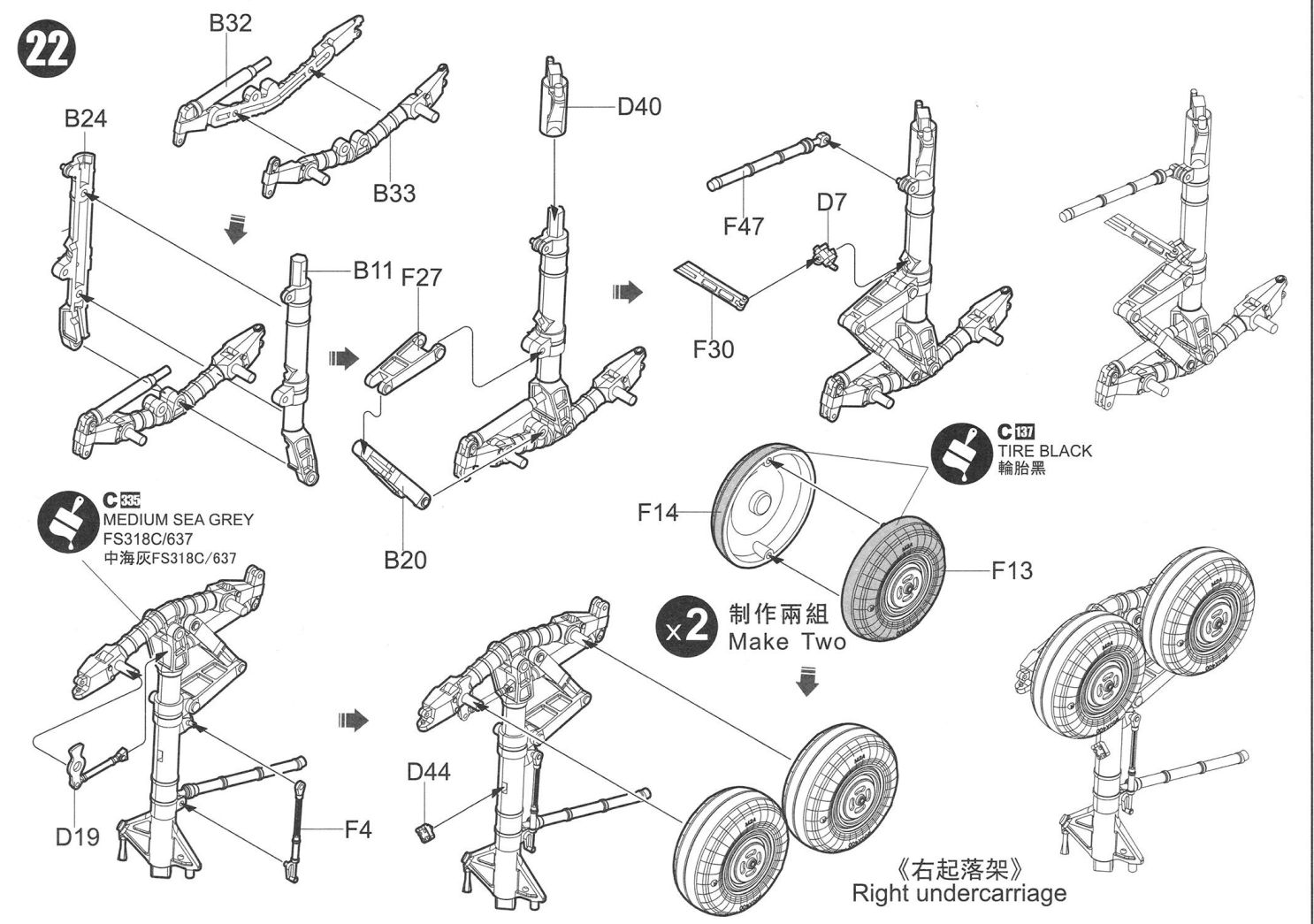
《F-F》

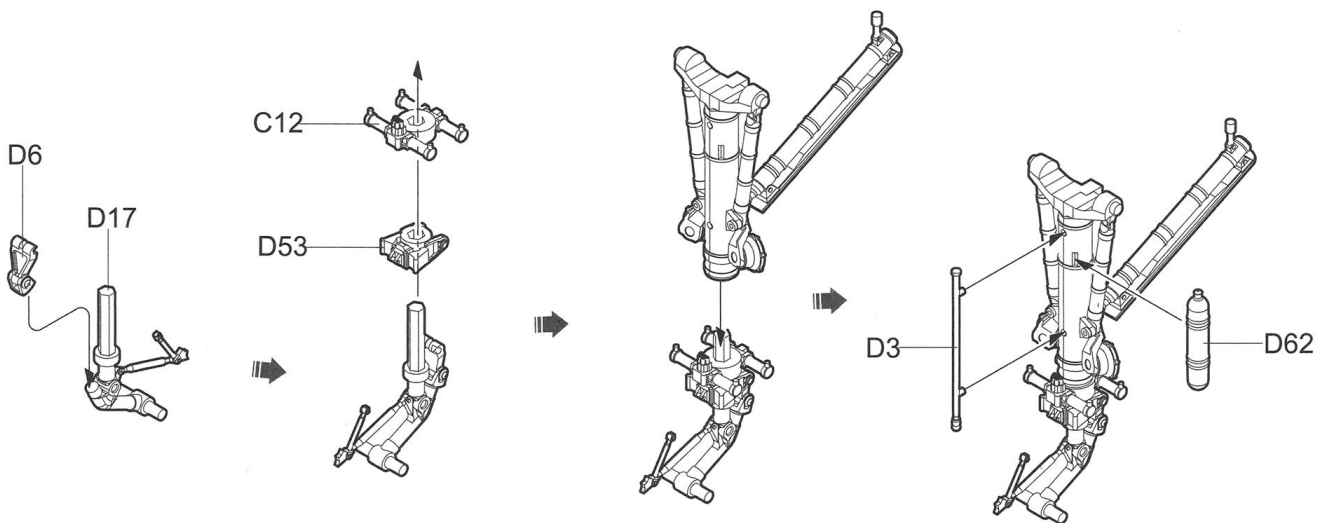
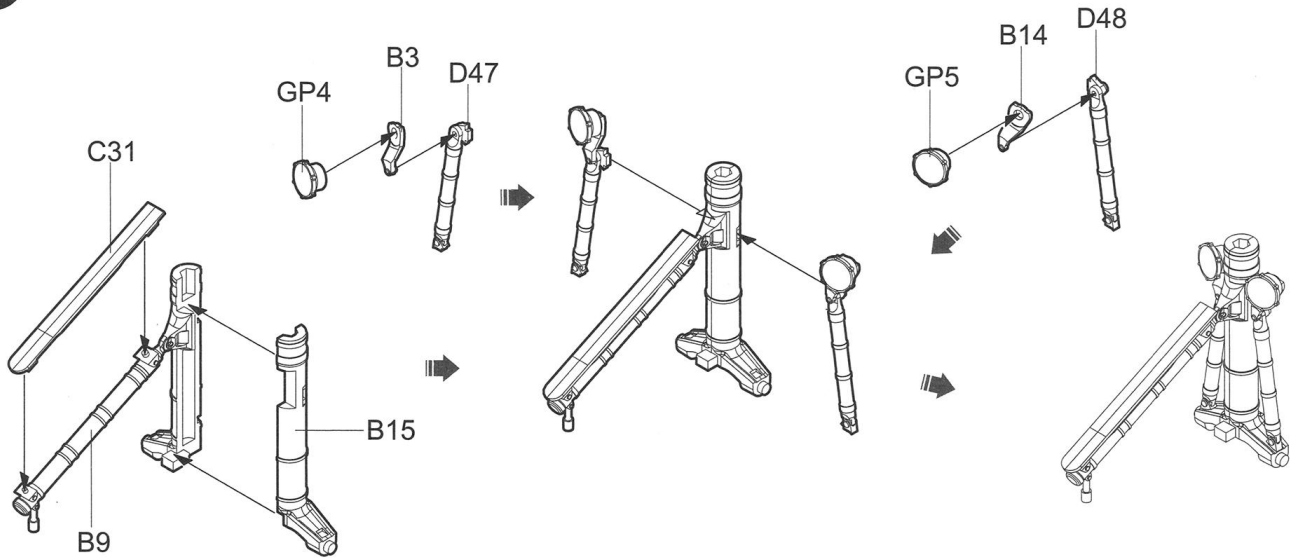
《左侧机翼》  
Left Wing

21

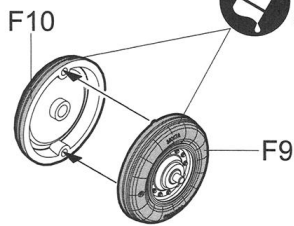


22





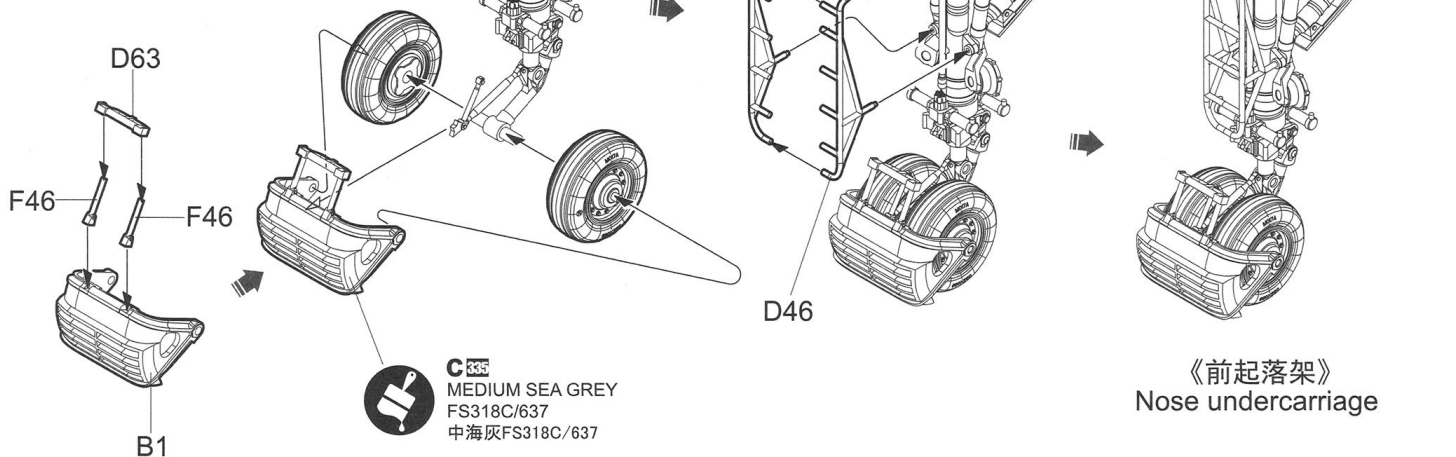
**C137**  
TIRE BLACK  
輪胎黑



**C335**  
MEDIUM SEA GREY  
FS318C/637  
中海灰FS318C/637

**C335**  
MEDIUM SEA GREY  
FS318C/637  
中海灰FS318C/637

**x2** 制作兩組  
Make Two





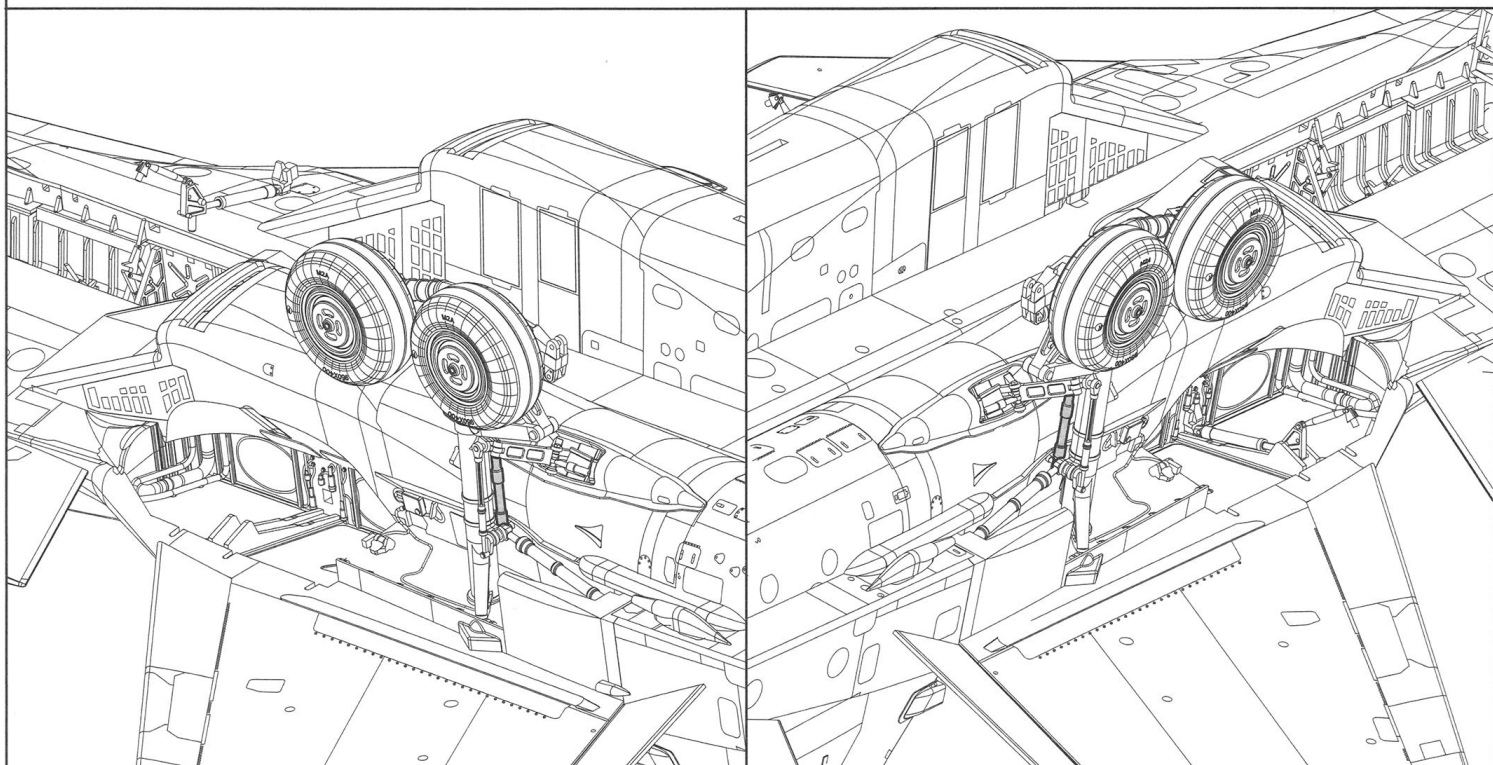
《左起落架》  
Left undercarriage

《右起落架》  
Right undercarriage

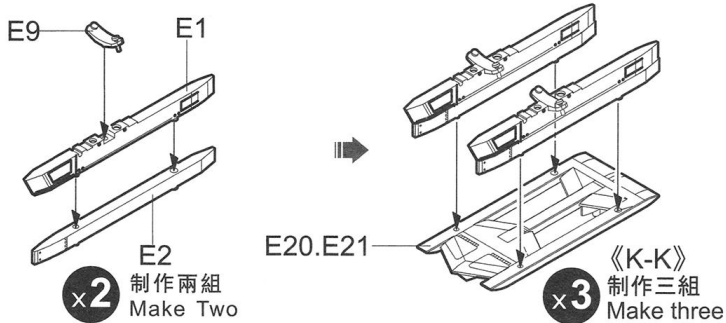
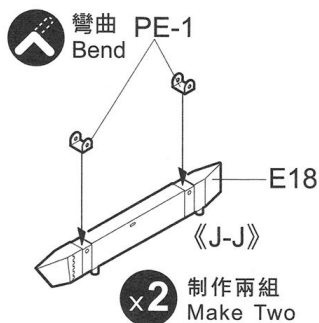
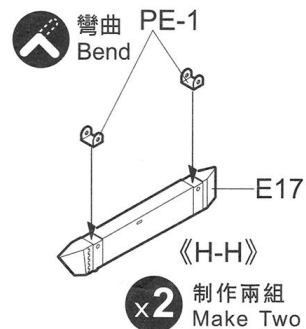
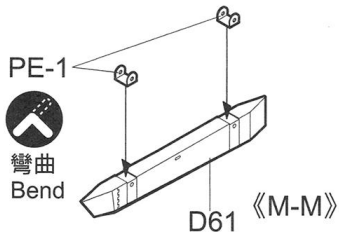
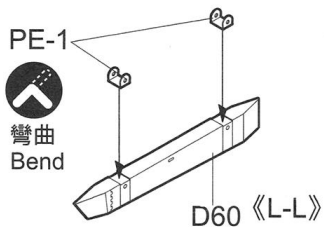
《前起落架》  
Nose undercarriage

↔  
對側相同  
Both sides  
F41

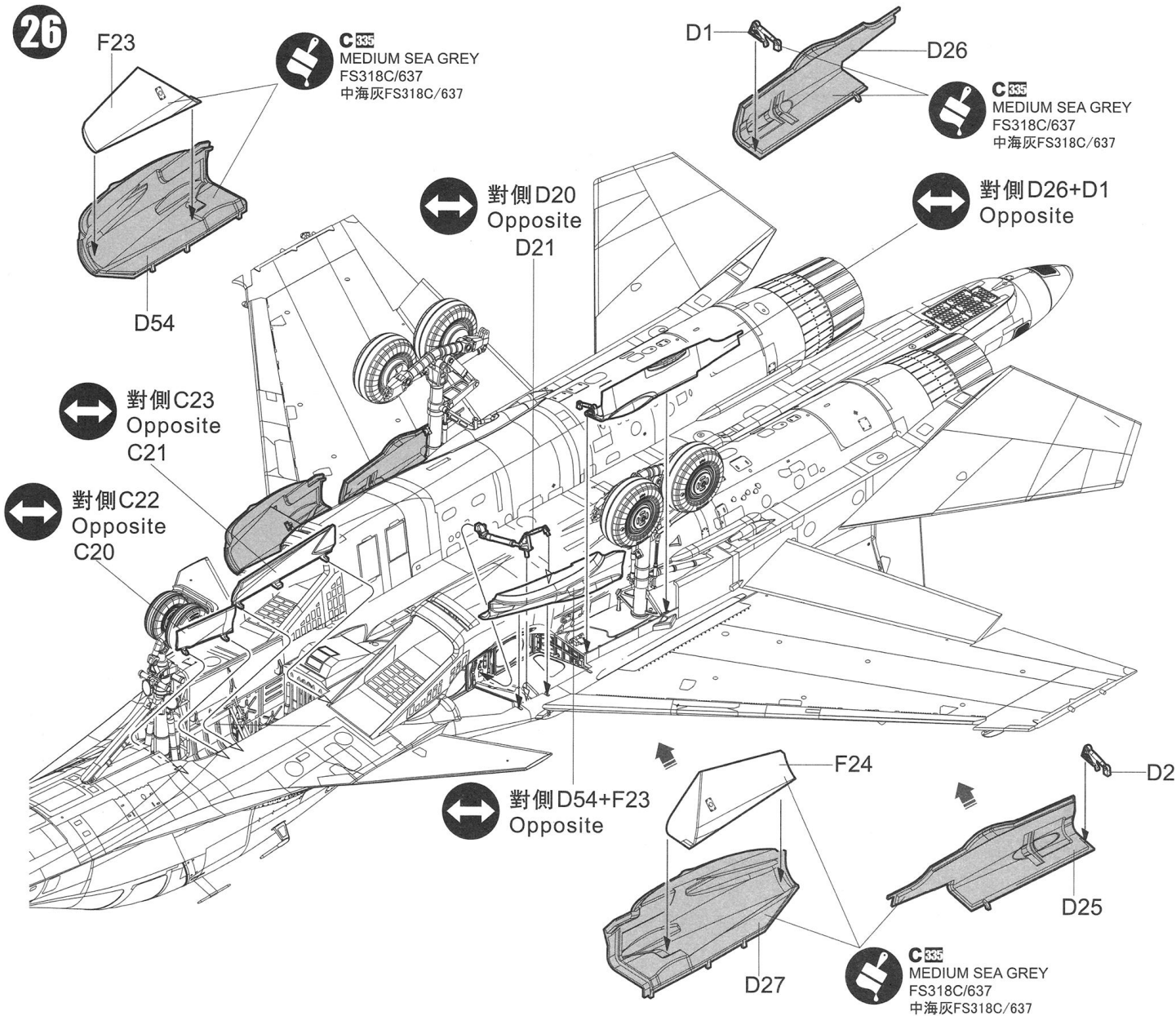
↔  
D38  
對側D39  
Opposite

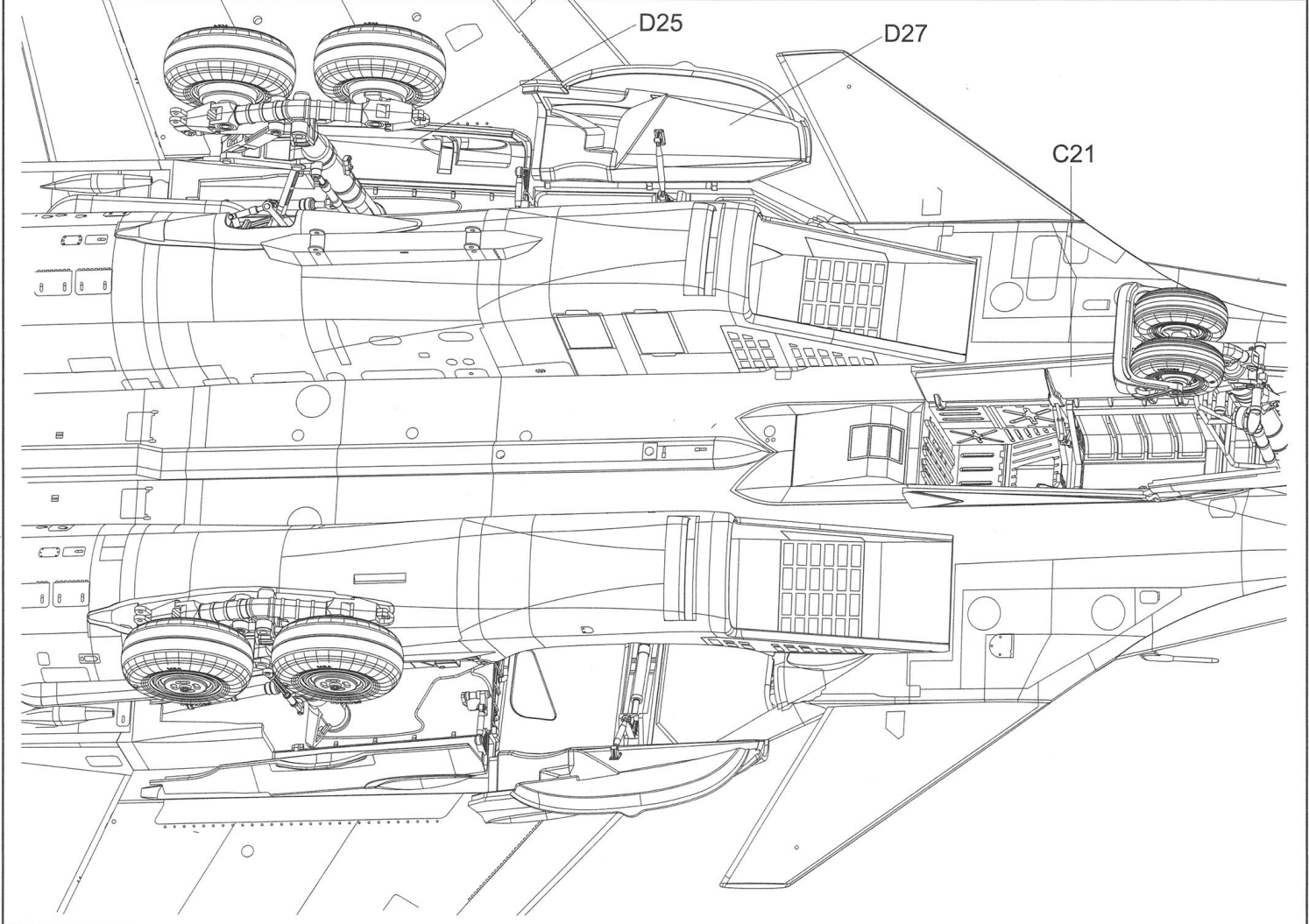
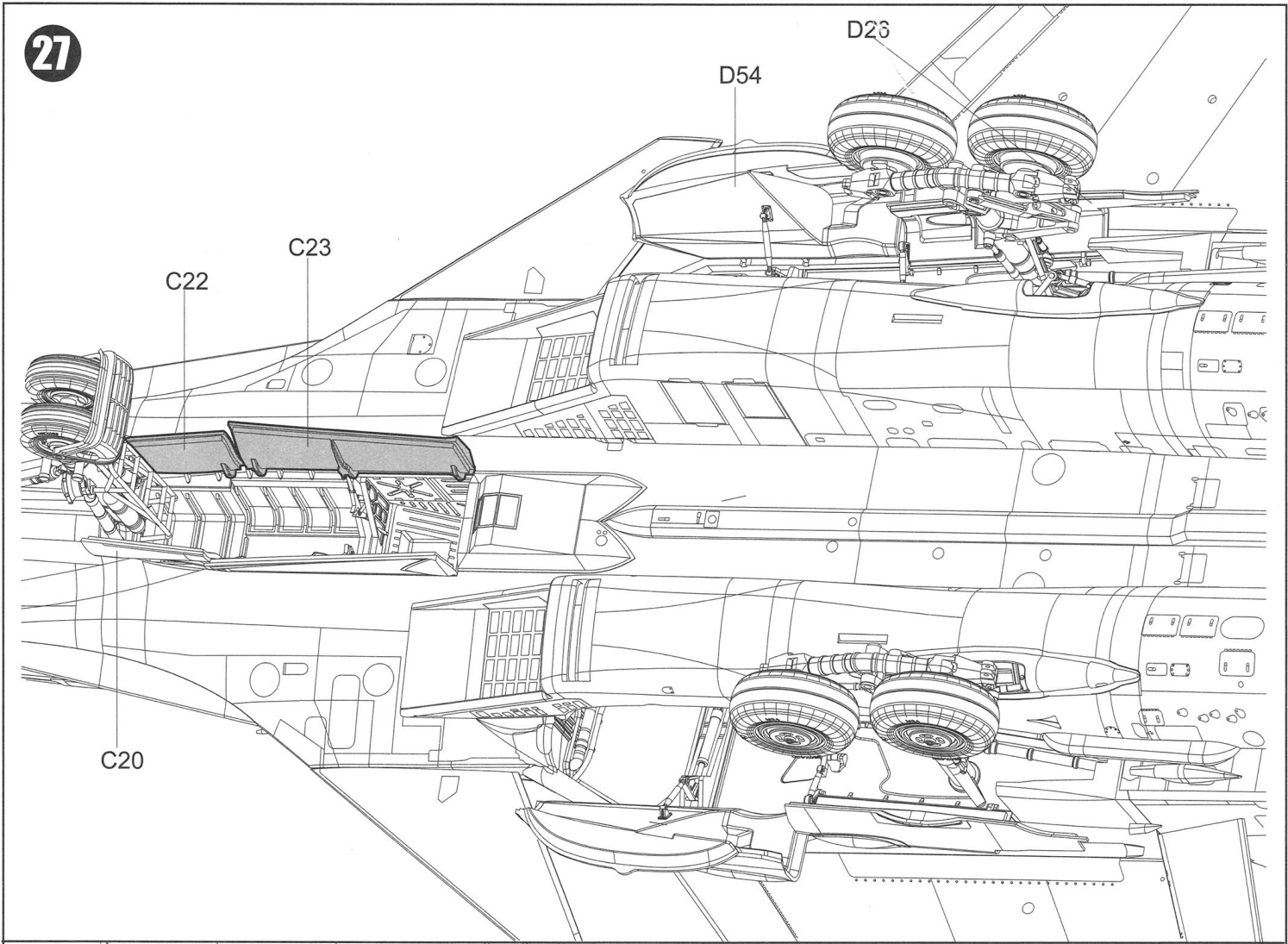


25

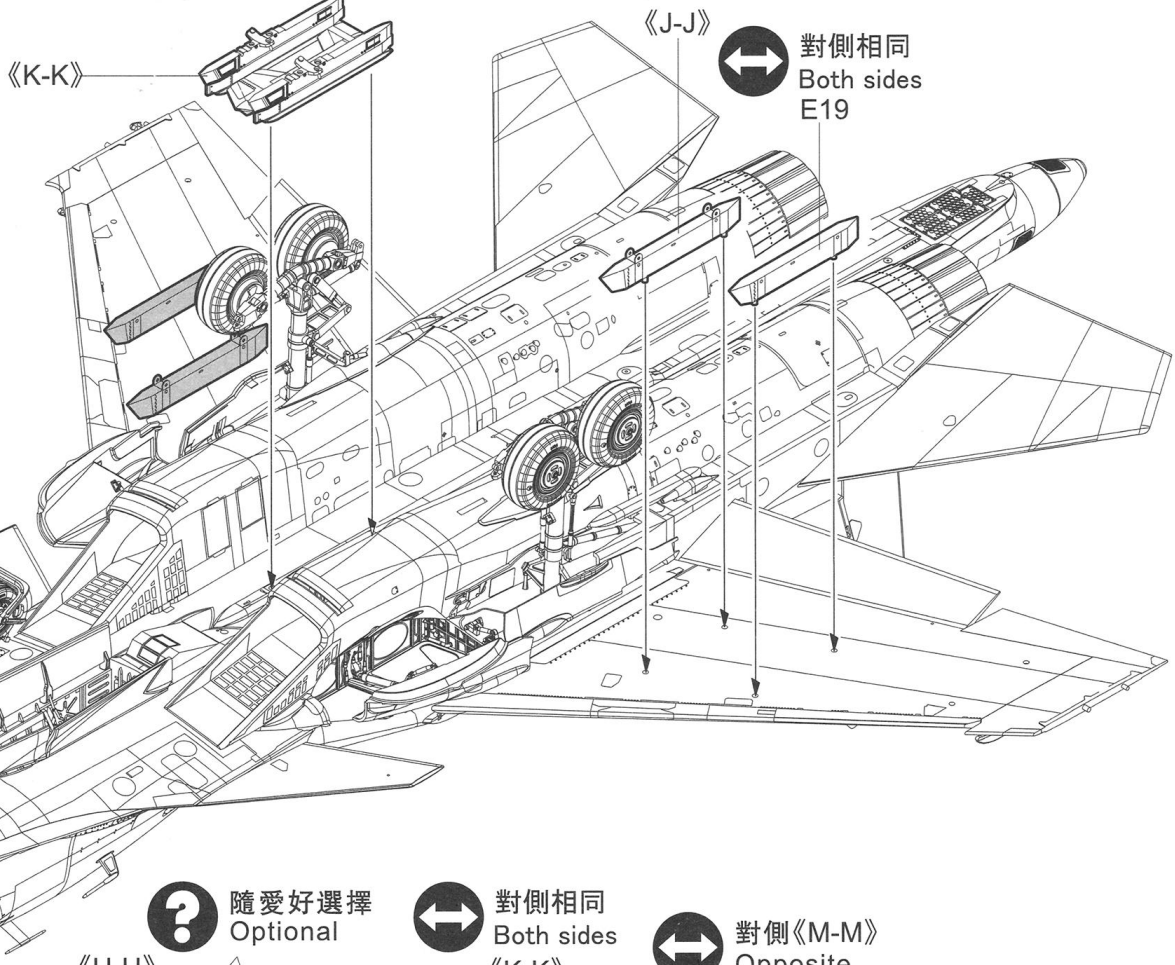


26









對側相同  
Both sides  
E19

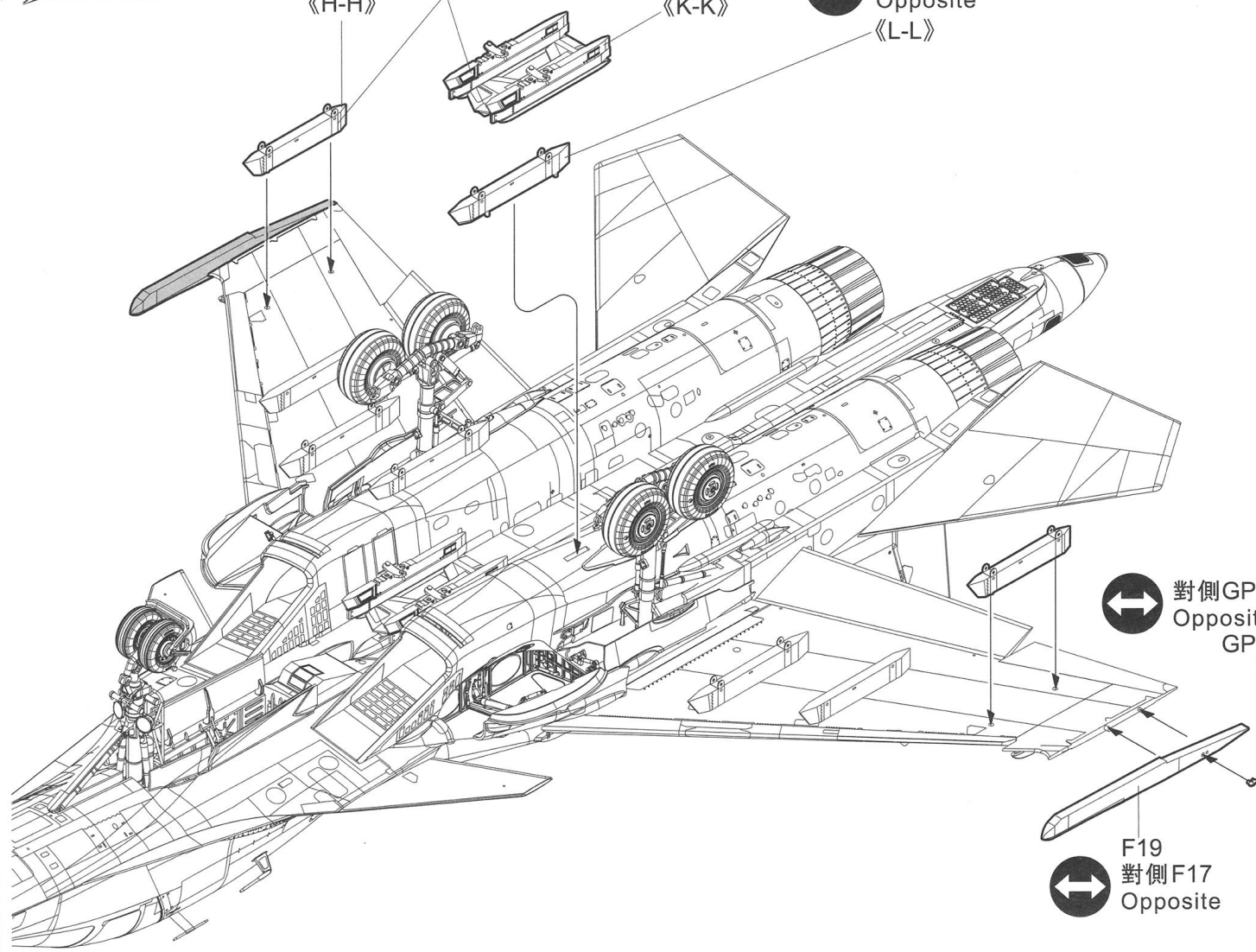
? 隨愛好選擇  
Optional

對側相同  
Both sides

對側<math>\langle M-M \rangle</math>  
Opposite  
<math>\langle L-L \rangle</math>

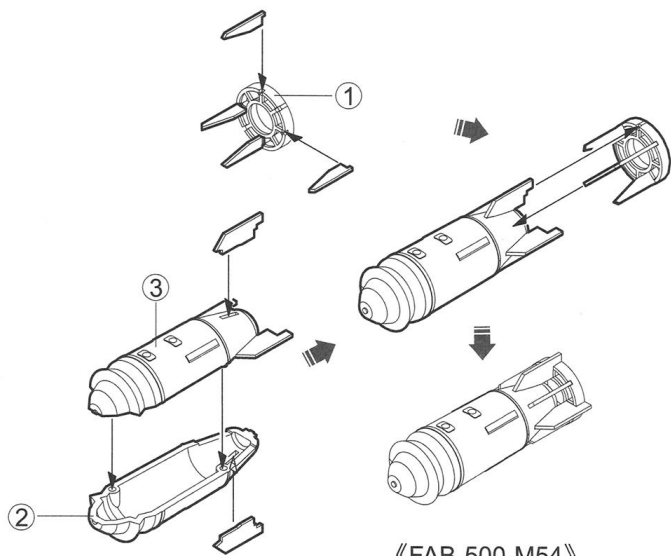
<math>\langle H-H \rangle</math>

<math>\langle K-K \rangle</math>

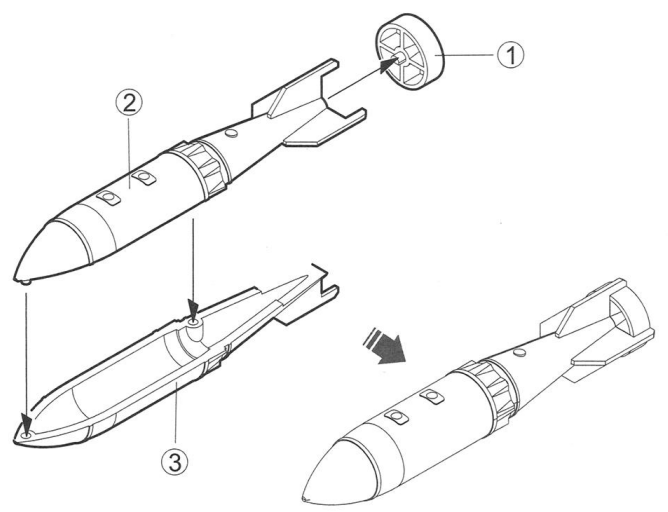


對側GP7  
Opposite  
GP6

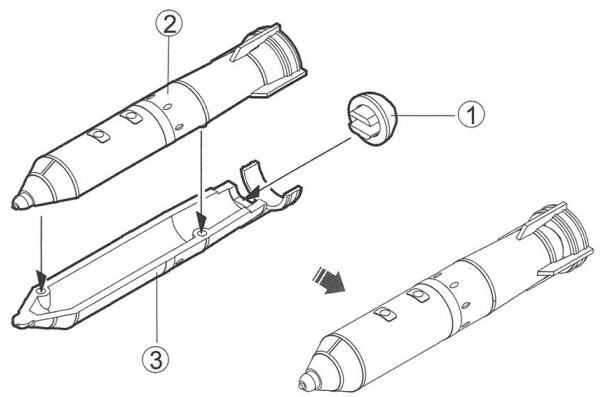
F19  
對側F17  
Opposite



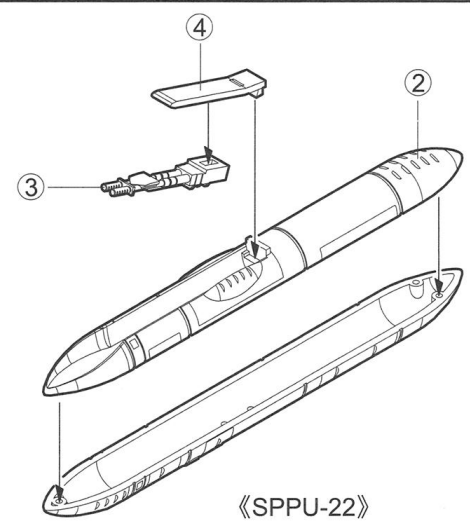
《FAB-500-M54》



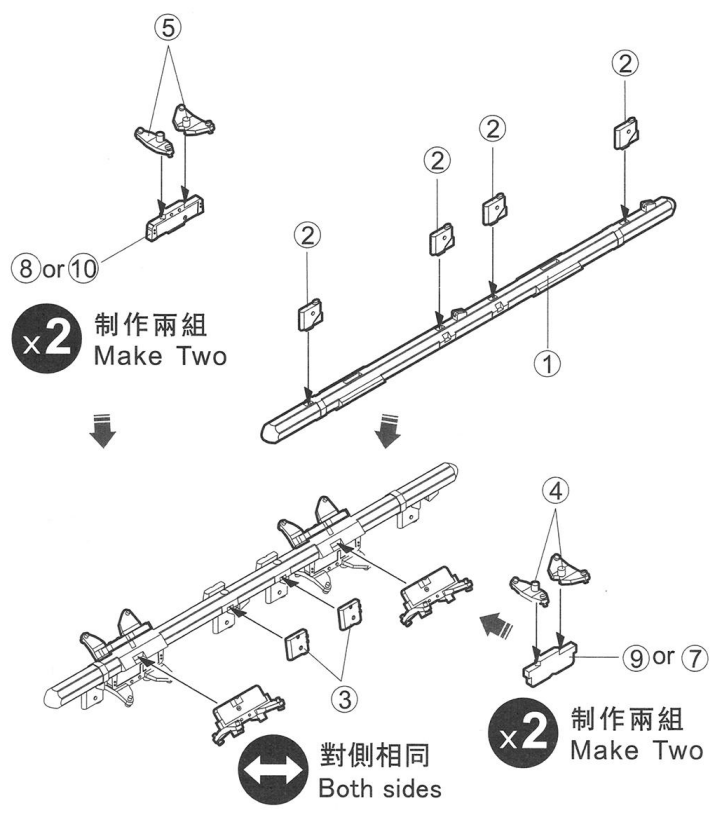
《BETAB-500》



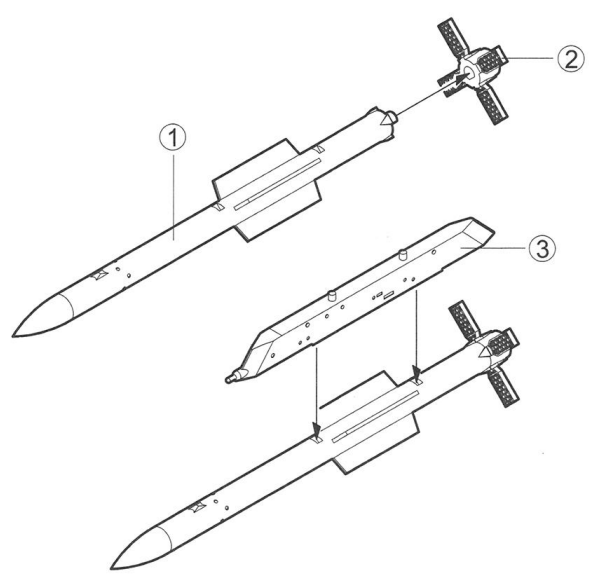
《OFAB-250-SZN》



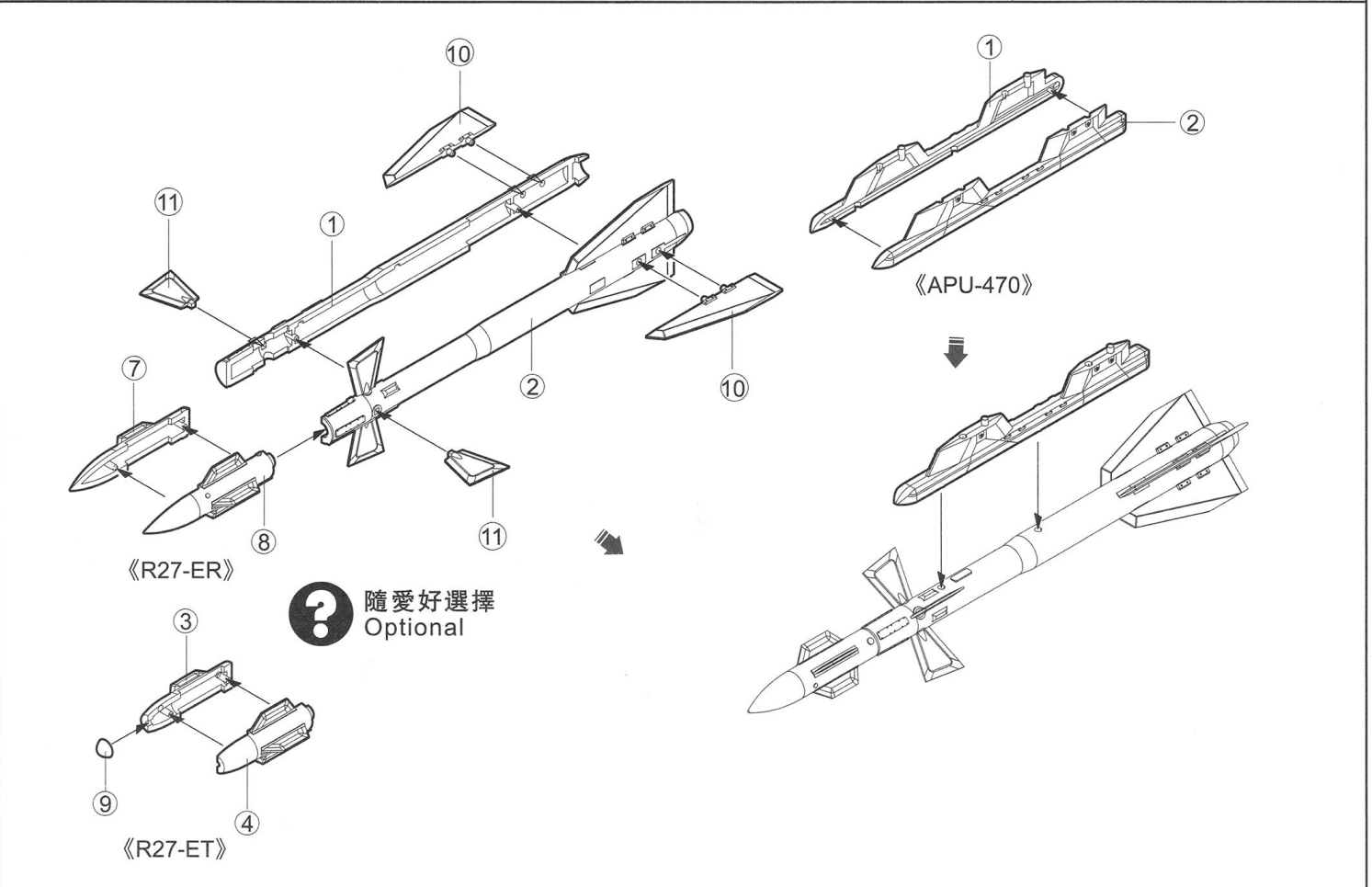
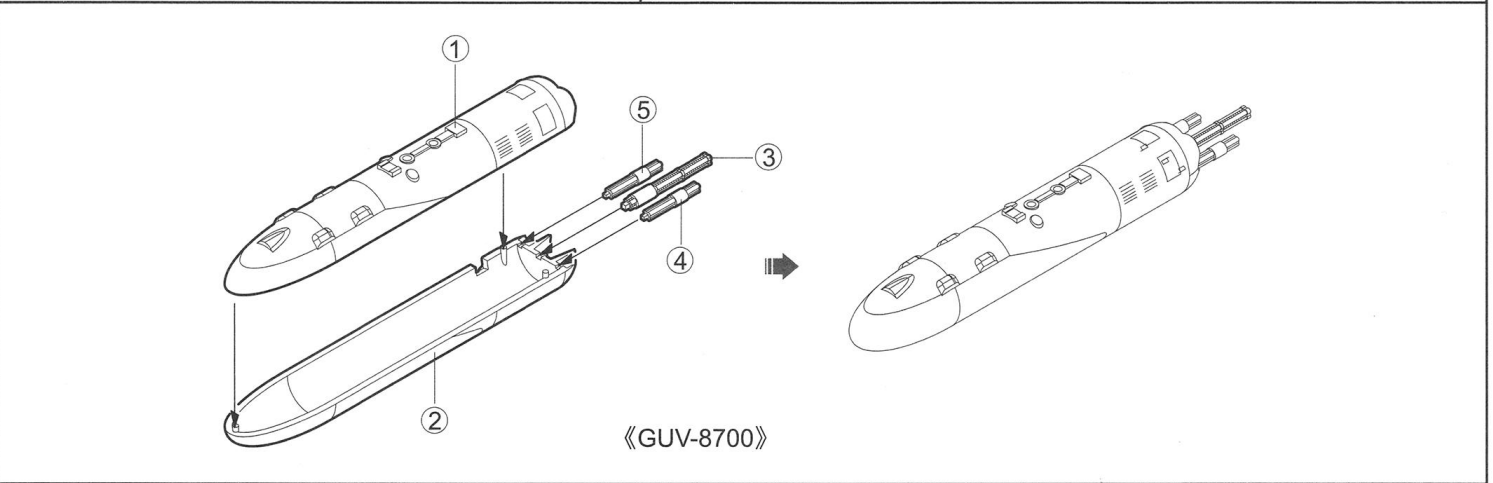
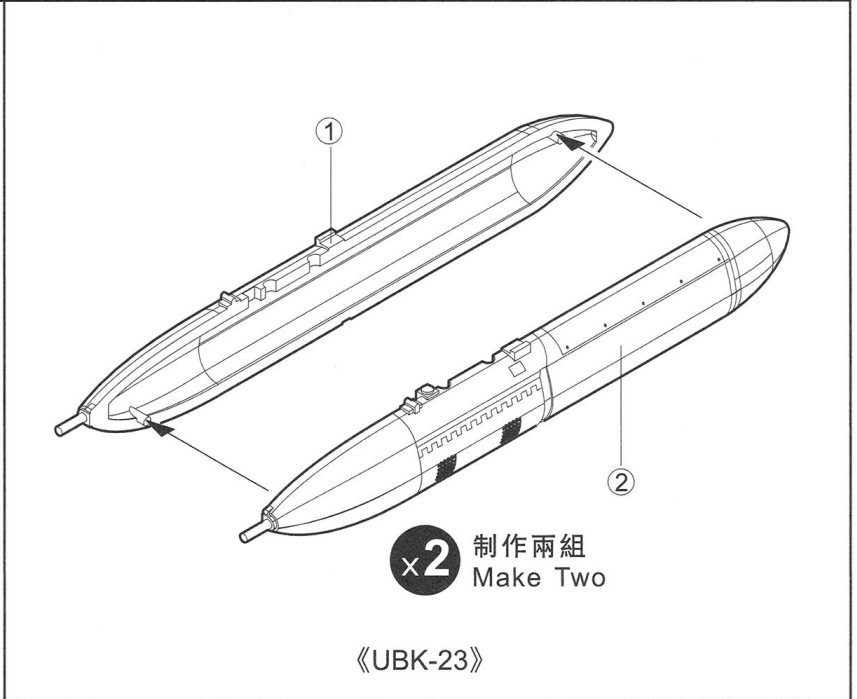
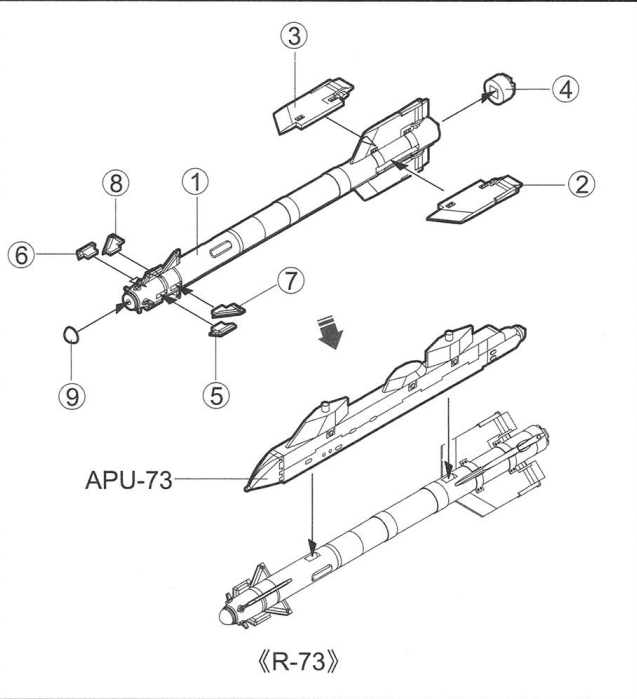
《SPPU-22》



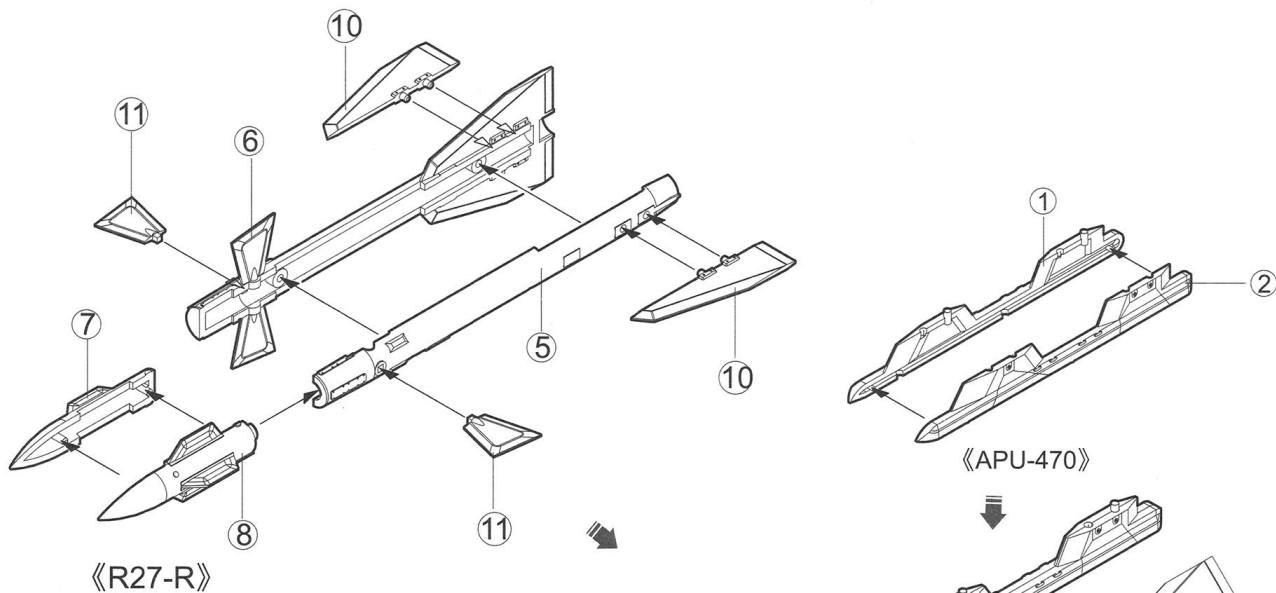
《U-6》



《R-77》



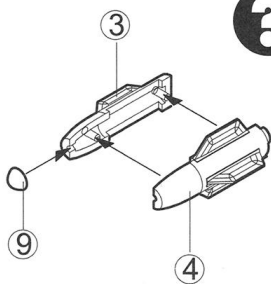




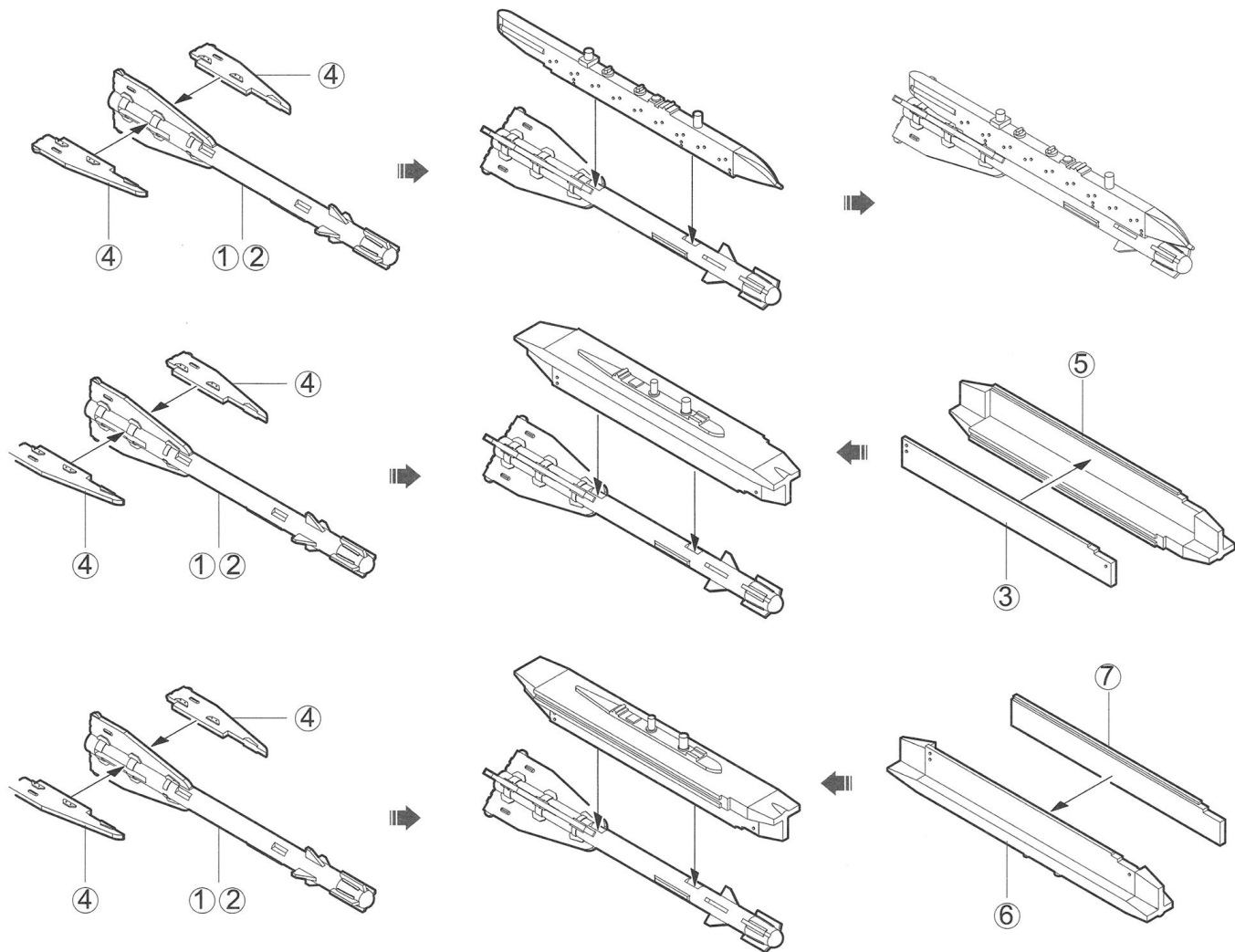
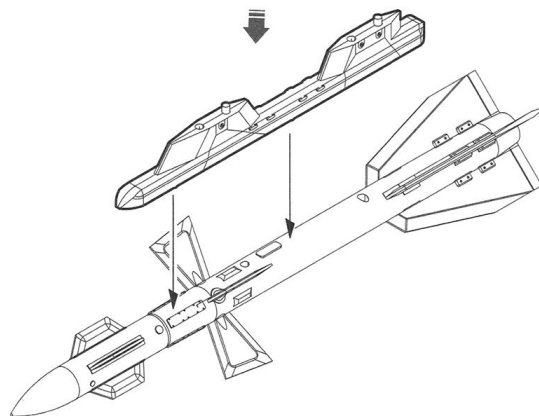
《R27-R》

《APU-470》

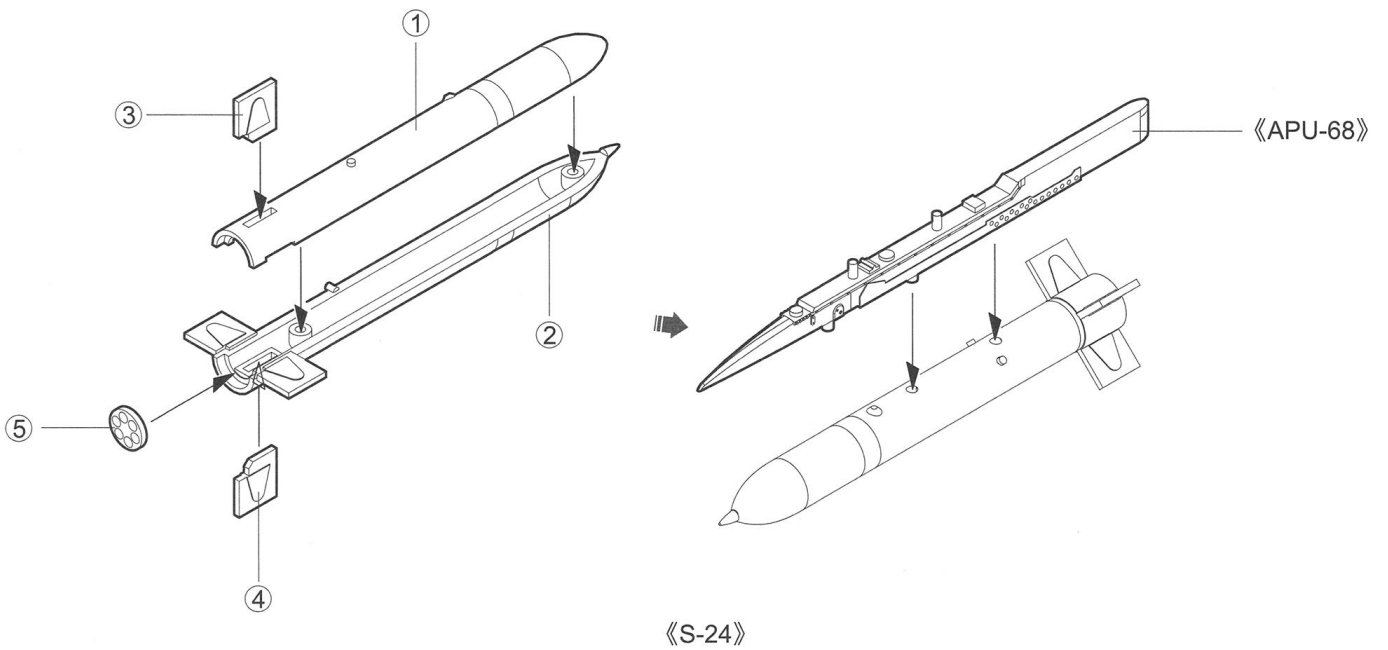
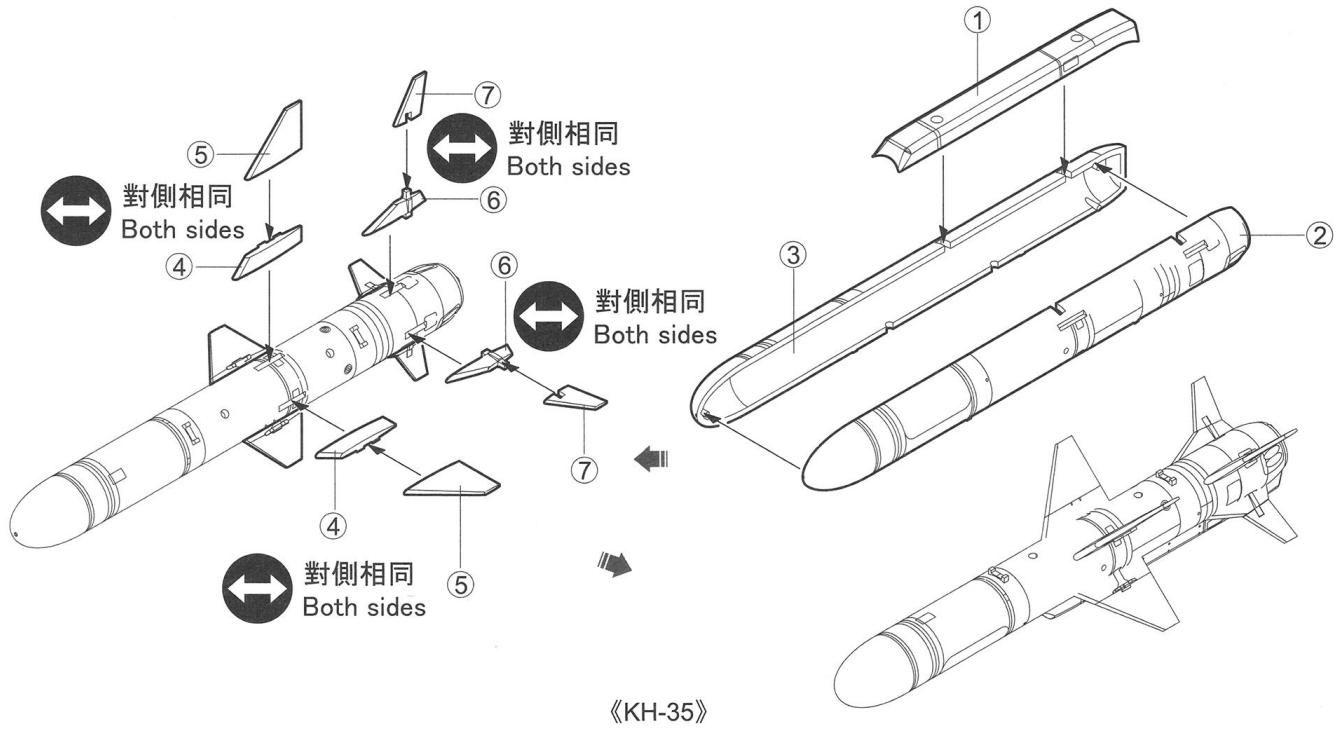
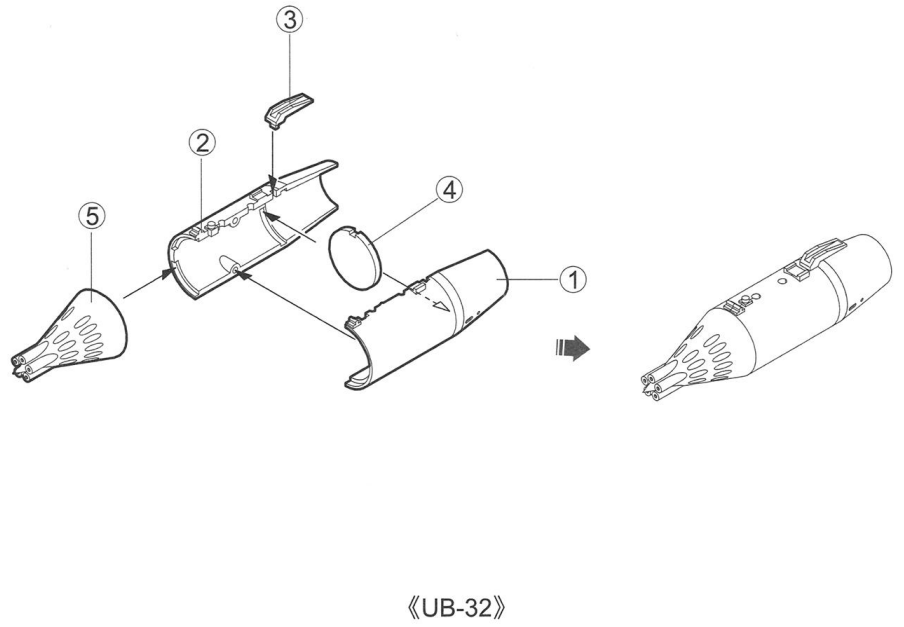
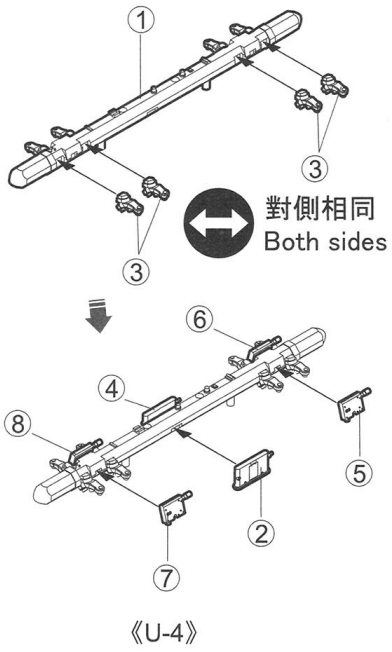
**?** 隨愛好選擇  
Optional

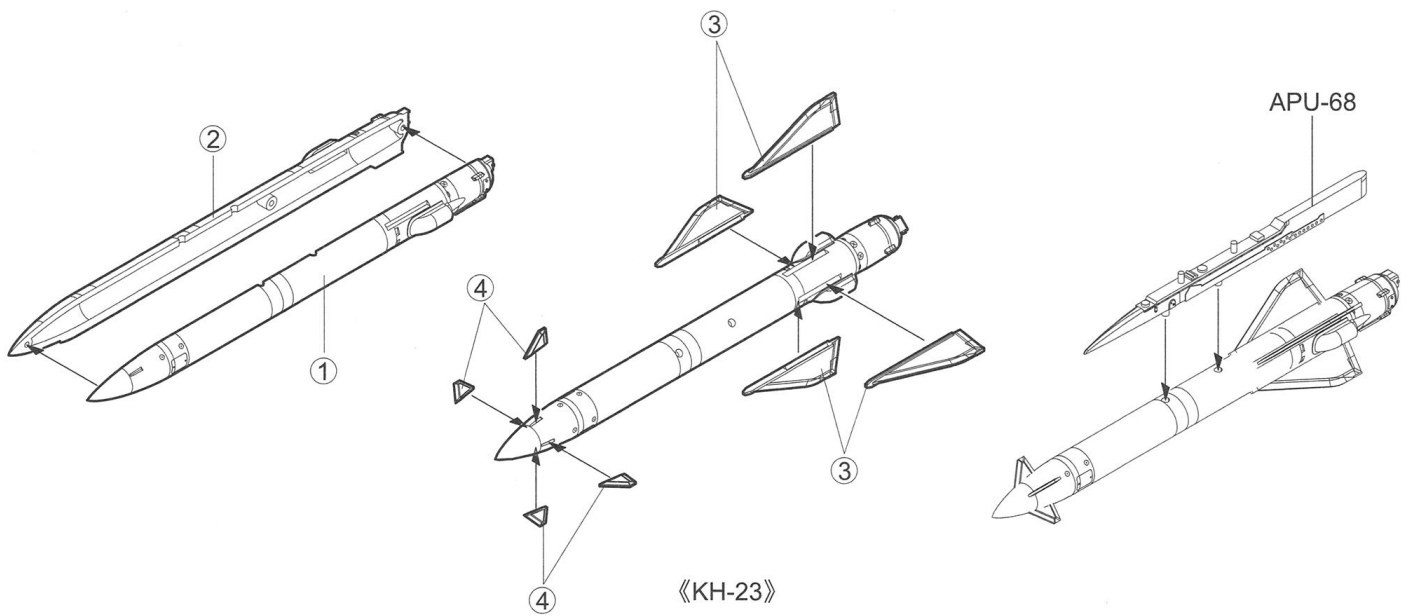


《R27-T》

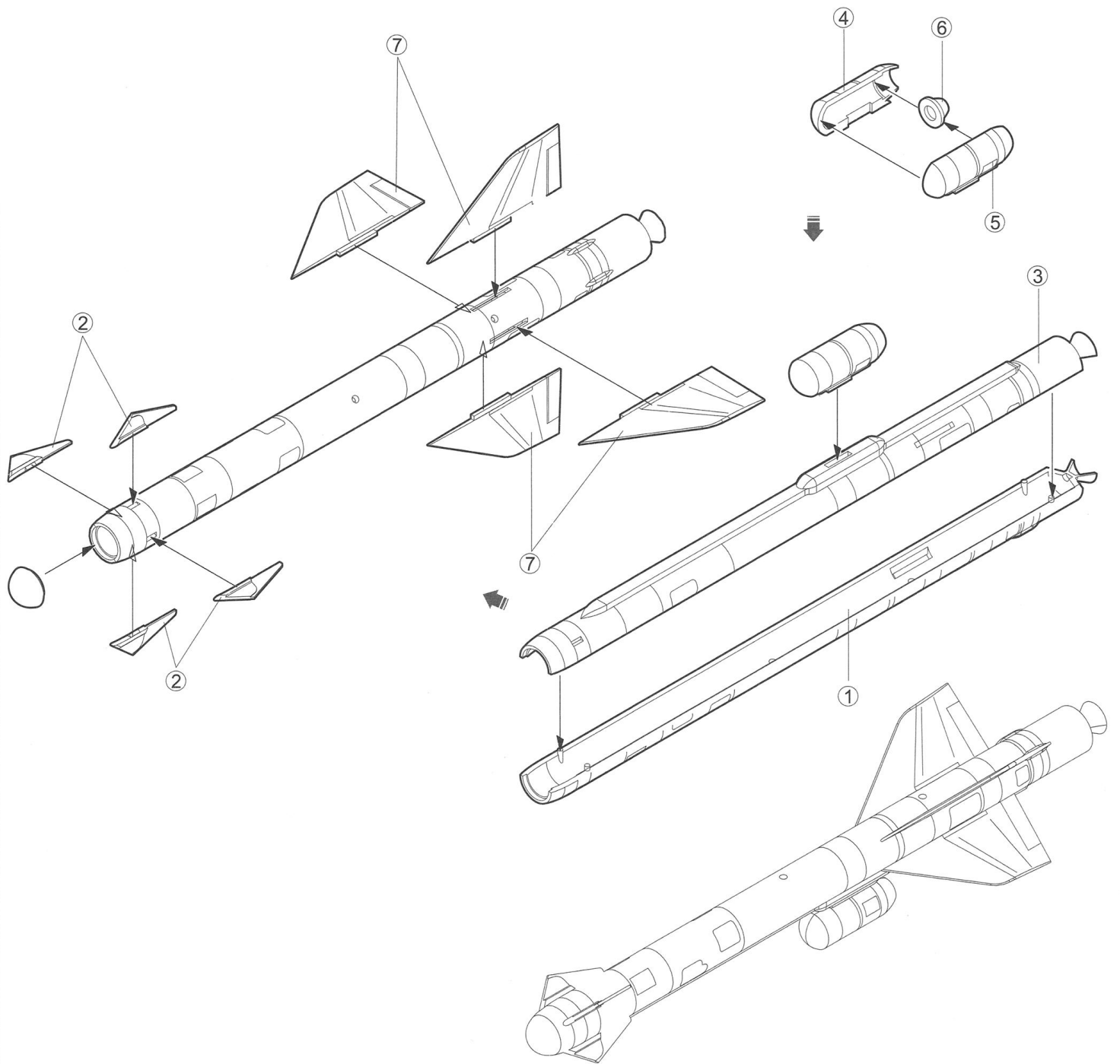


《R60》

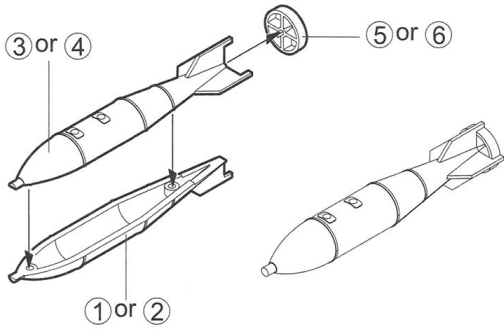
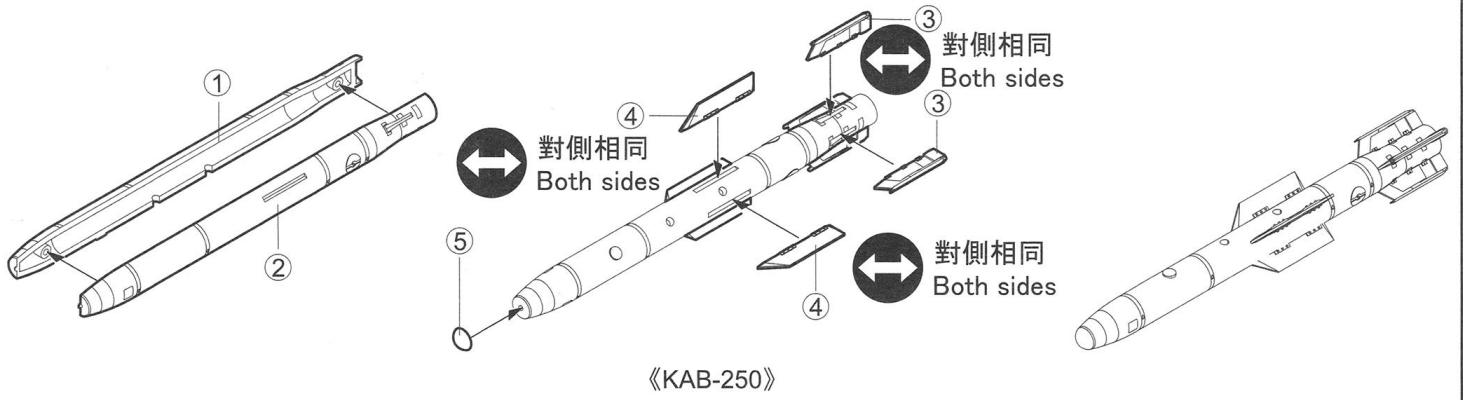




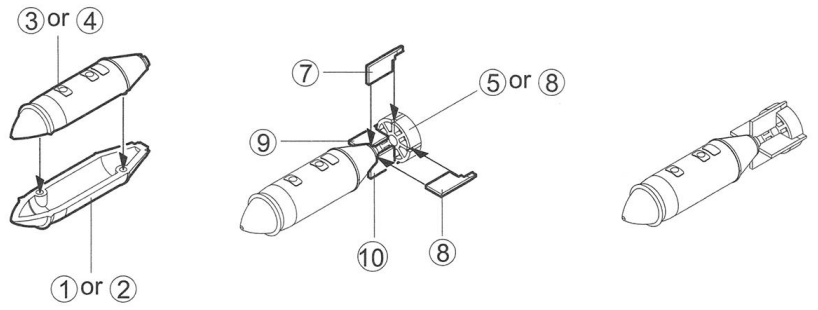
《KH-23》



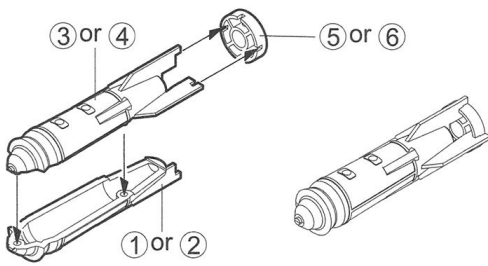
《KH-59》



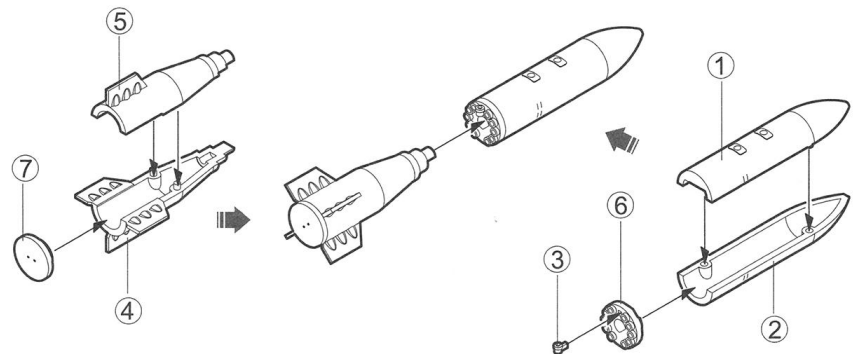
《FAB-250-M62》



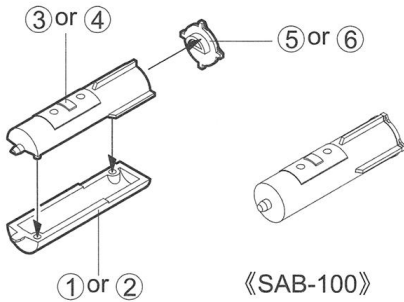
《F2B-250-TS》



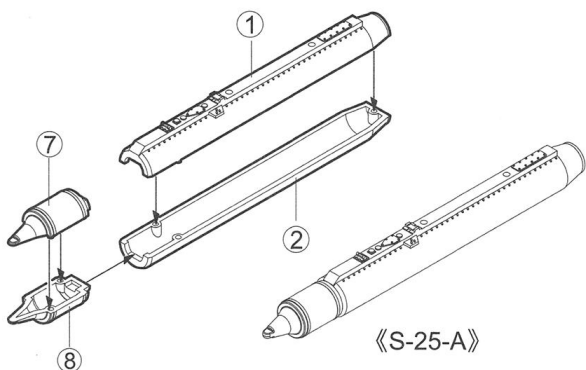
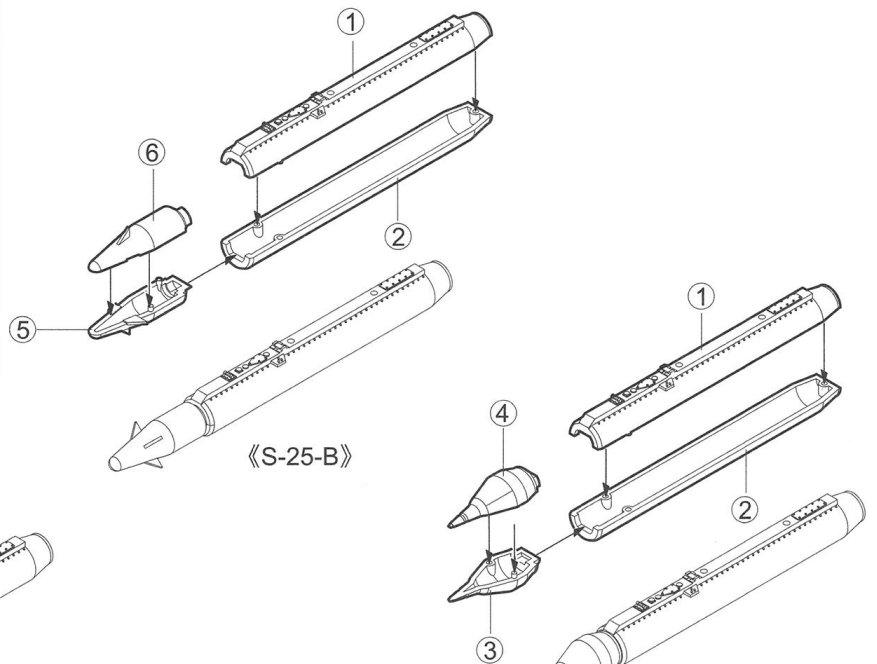
《FAB-250-M54》



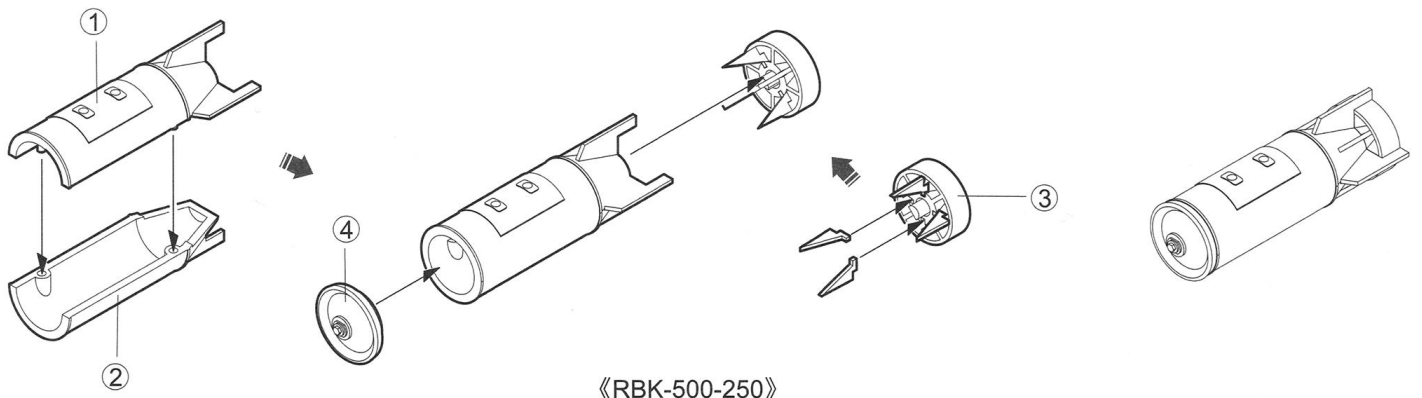
《BETAB-500-ZD》



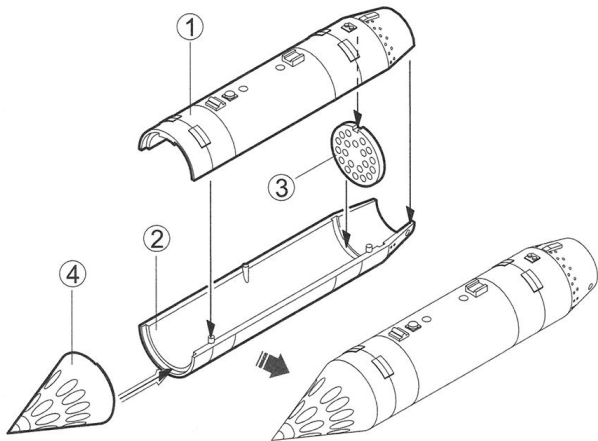
《SAB-100》



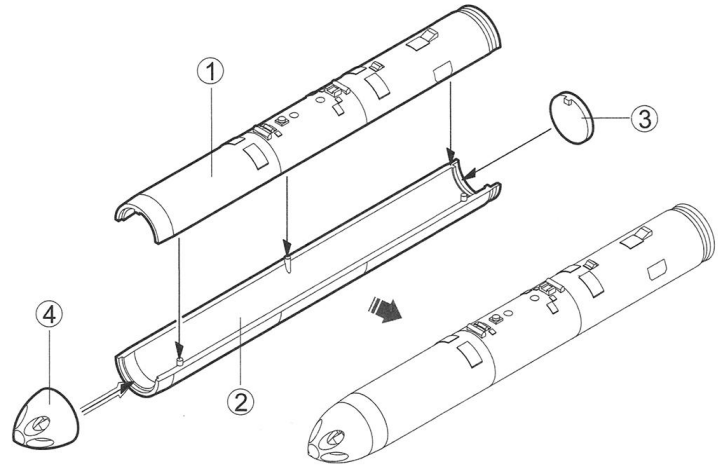




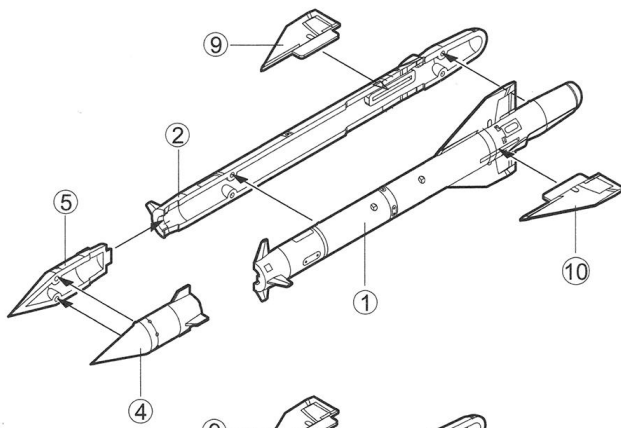
«RBK-500-250»



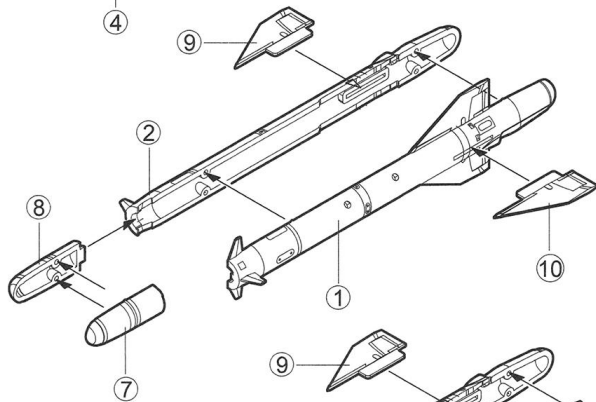
«B-8M»



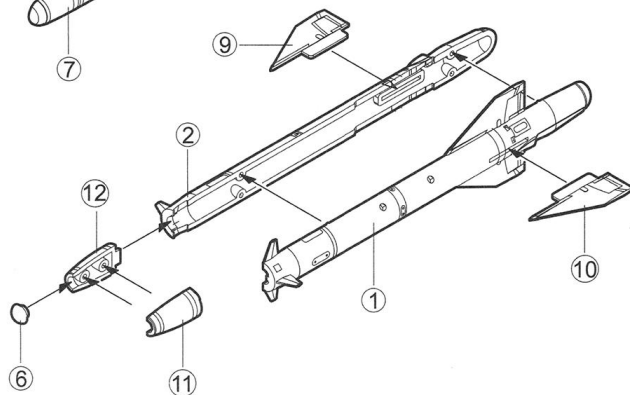
«B-13»



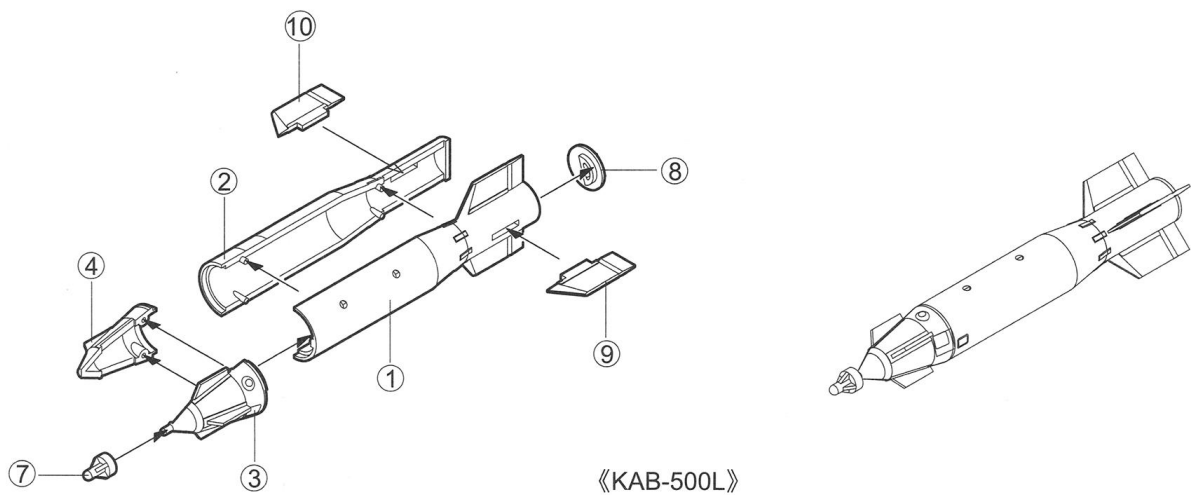
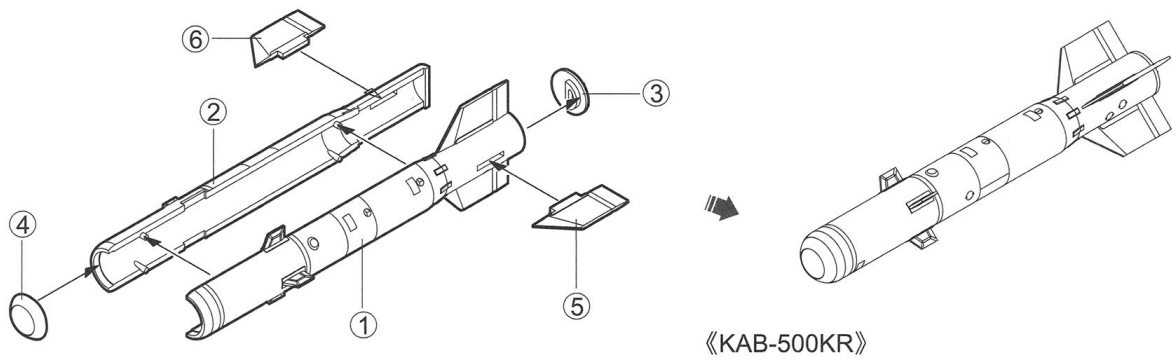
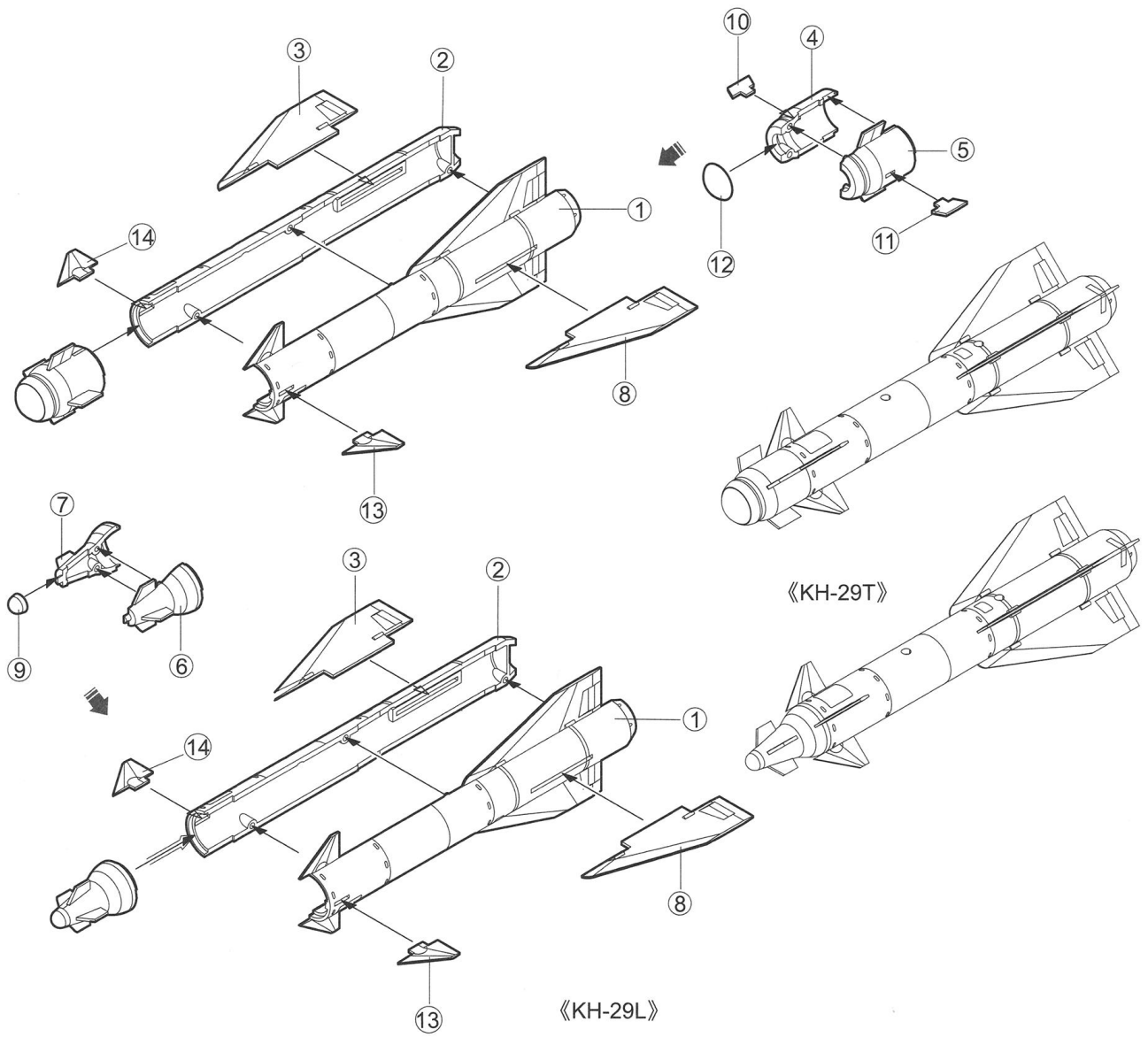
«KH-25»



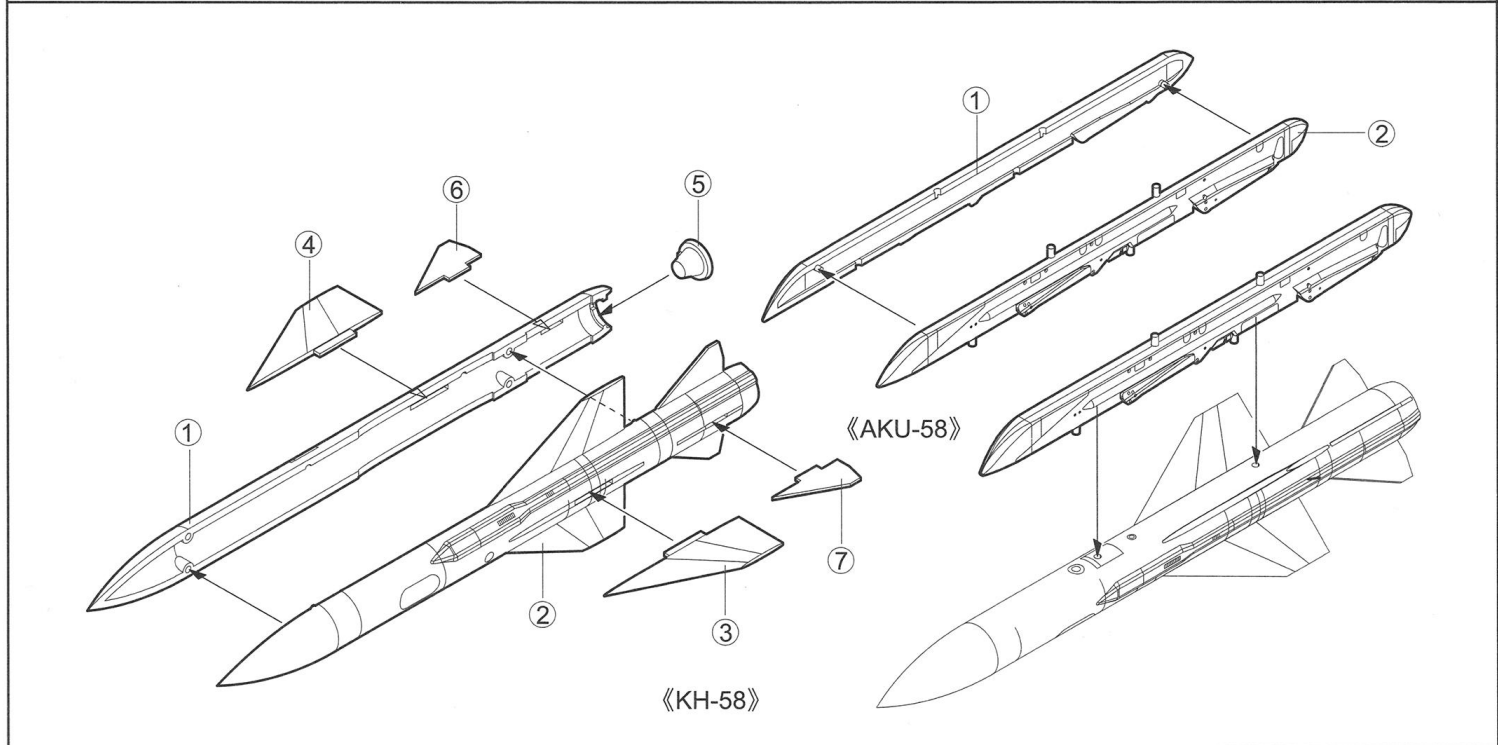
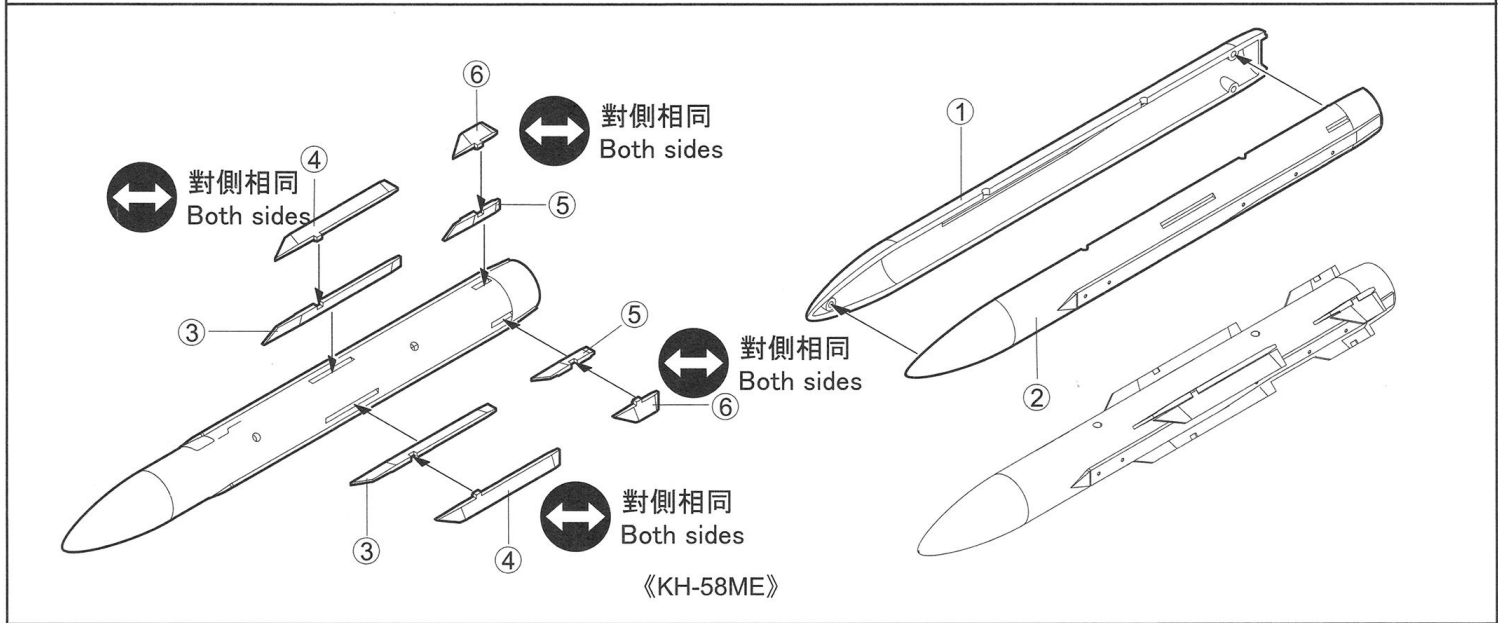
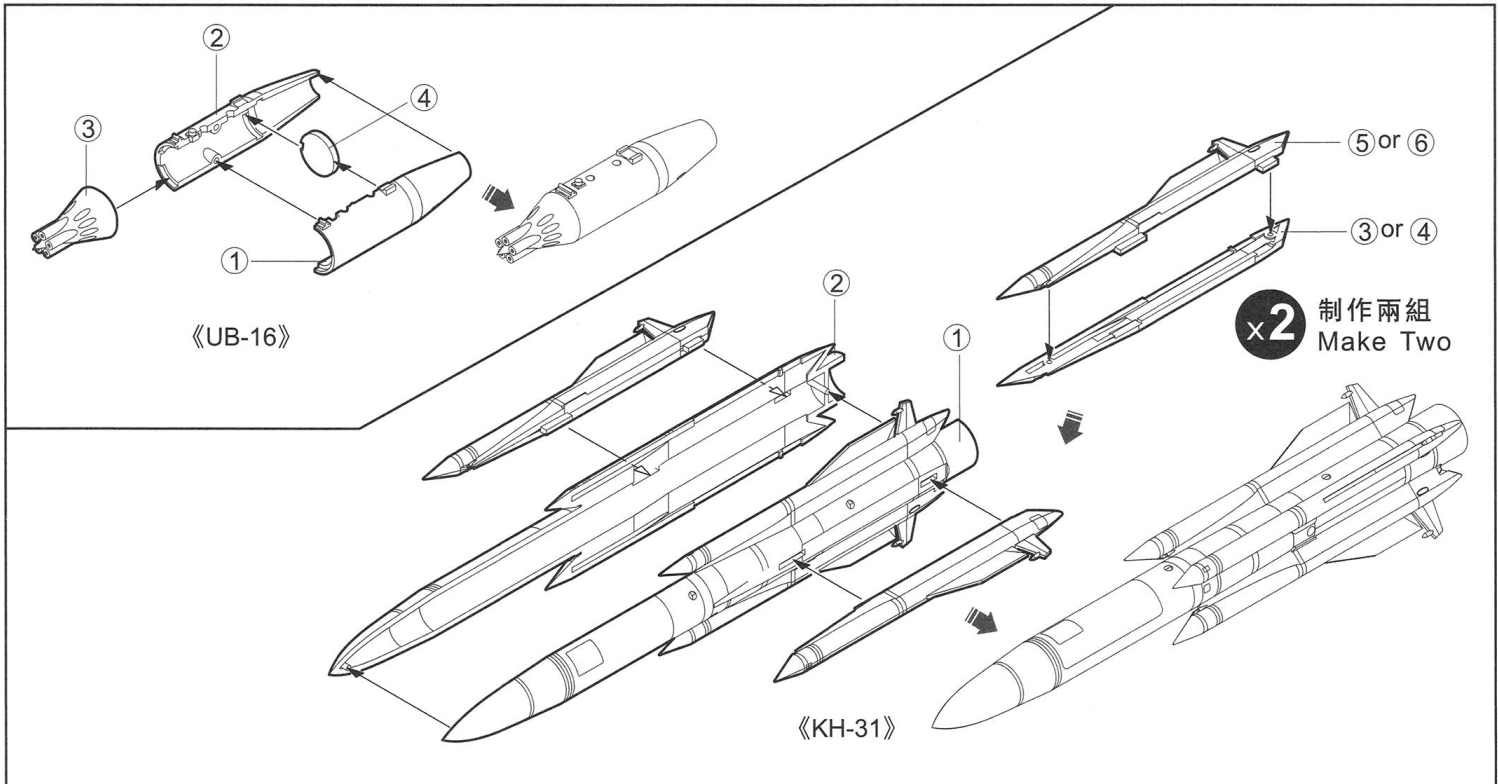
«KH-25-ML»



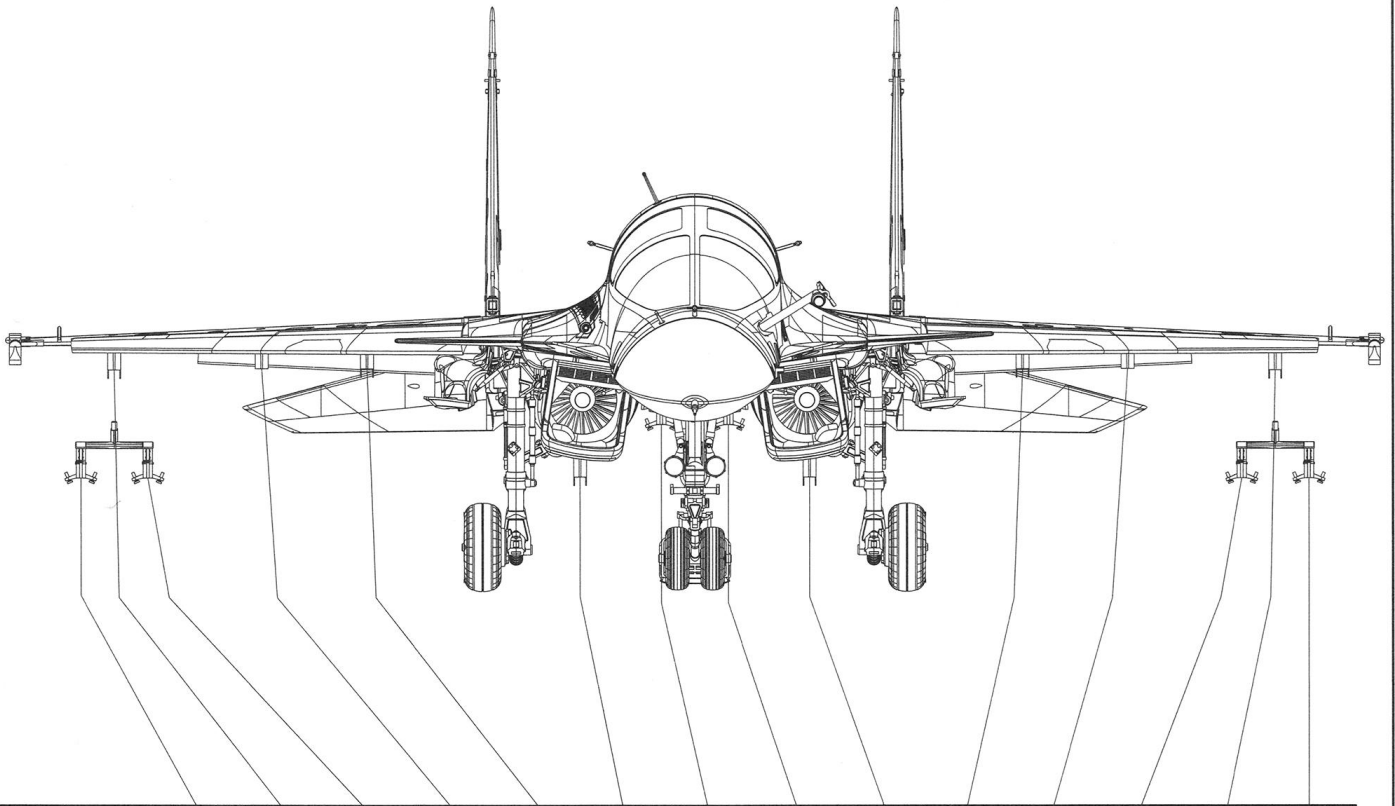
«KH-25-MT»



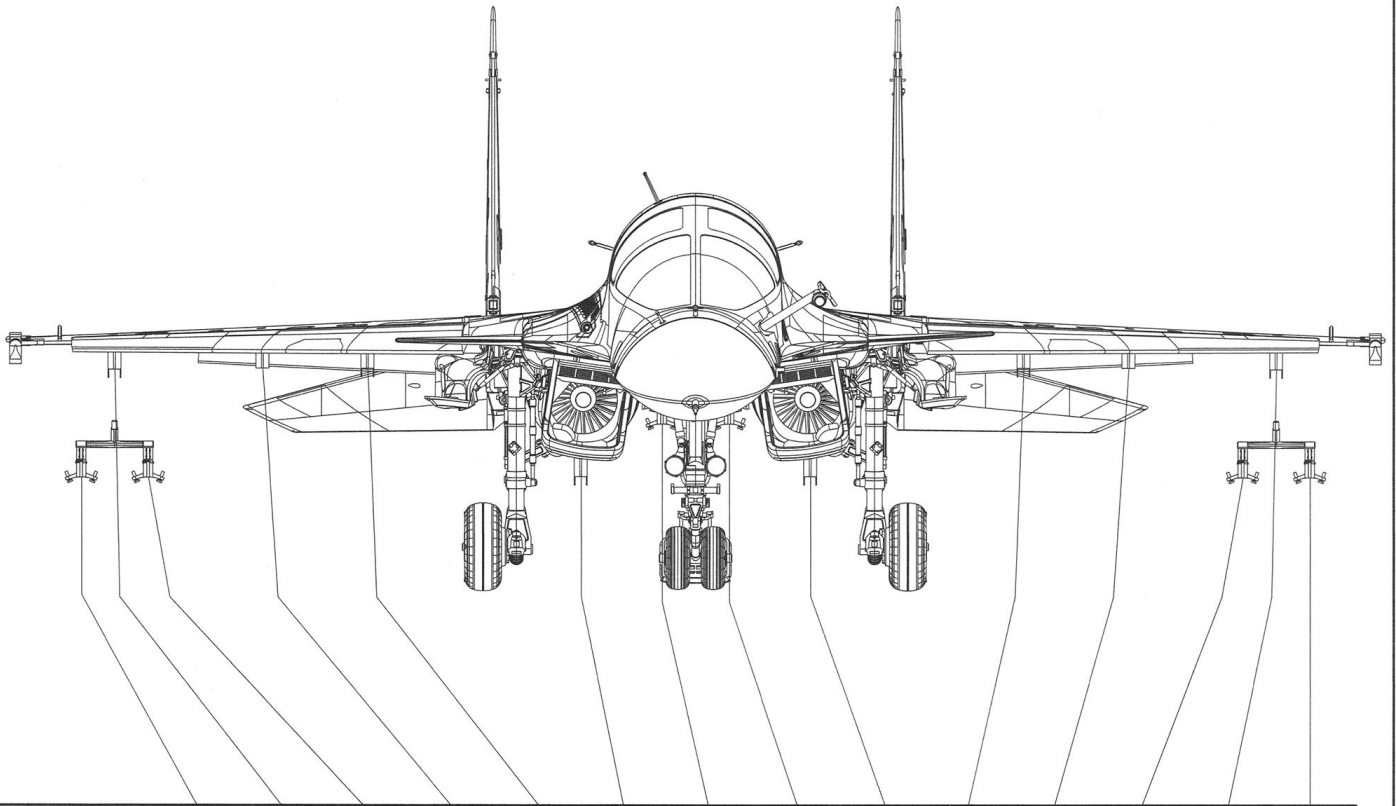






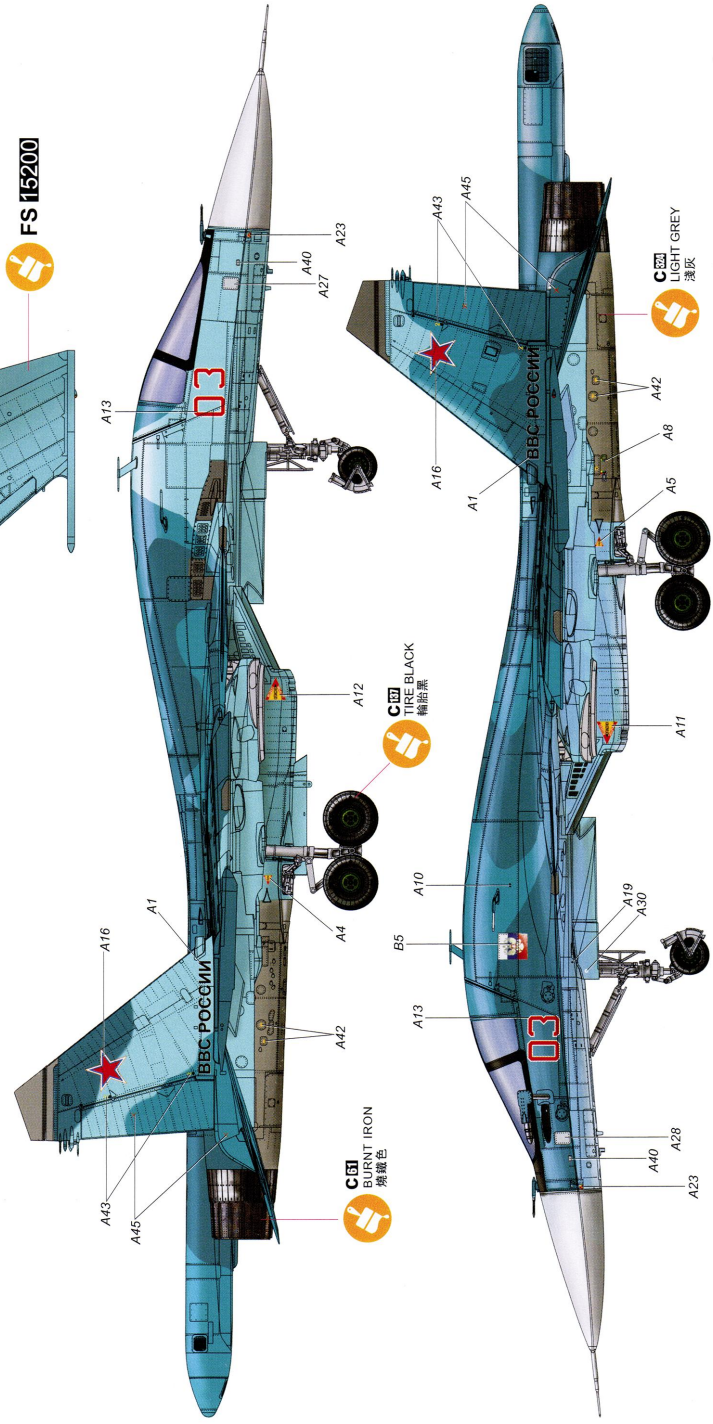
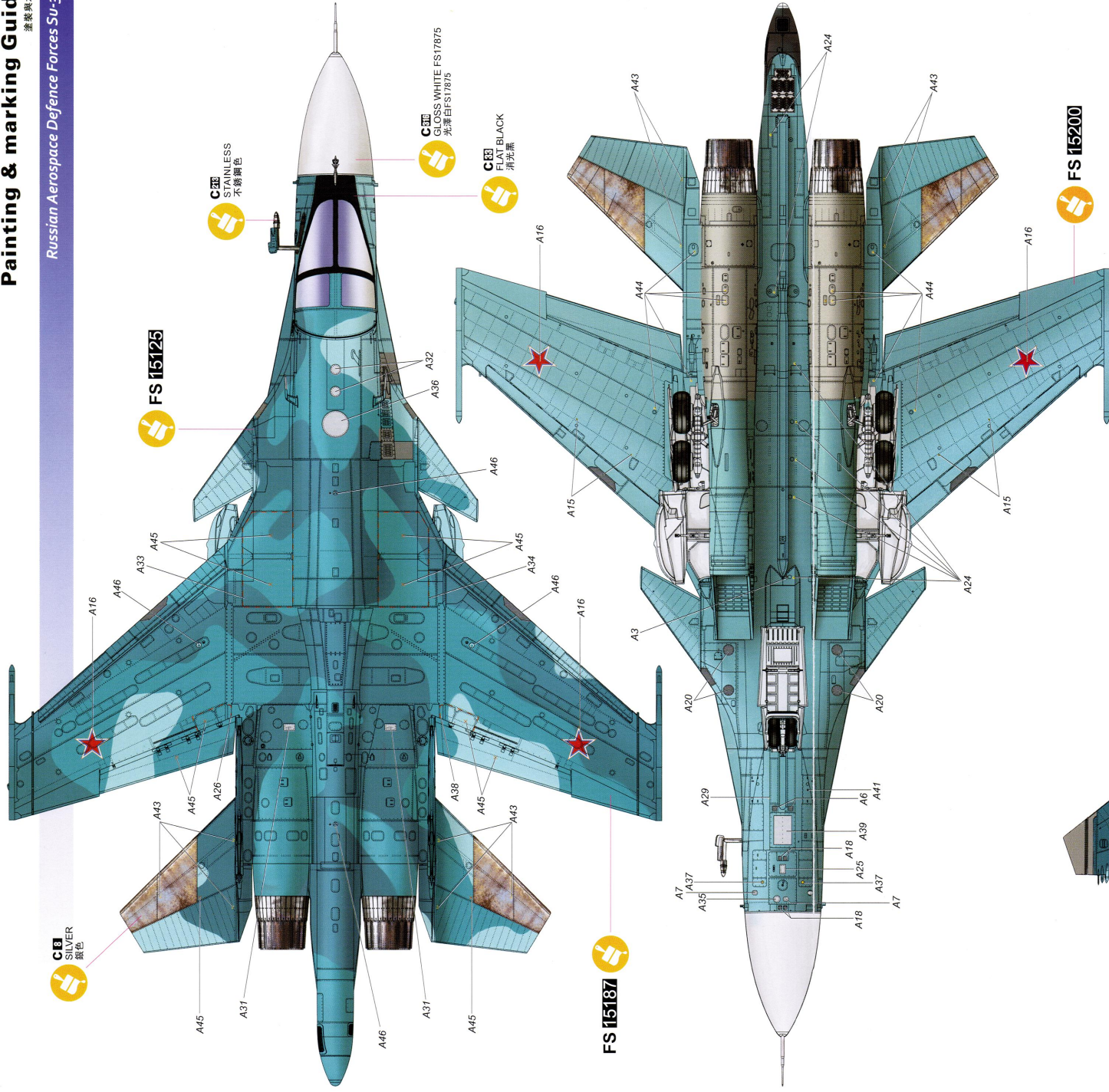


Sta.No Missile	1	2	3	4	5	6	7	8	9	10	11	12	13	14
《FAB-500-M54》				●	●					●	●			
《BETAB-500》				●	●	●			●	●	●			
《OFAB-250-SZN》				●	●					●	●			
《SPPU-22》							●							
《R-77》		●		●							●		●	
《R-73》	●		●	●							●	●		●
《UBK-23》				●							●			
《GUV-8700》							●							
《R27-ER》				●	●	●	●	●	●	●	●			
《R27-ET》				●	●	●	●	●	●	●	●			
《R60》		●											●	
《UB-32》				●							●			
《KH-35》				●	●	●			●	●	●			
《S-24》		●											●	
《KH-23》				●	●	●			●	●	●			
《KH-59》					●					●				
《KAB-250》				●	●	●			●	●	●			
《FAB-250-M62》				●	●					●	●			
《F2B-250-TS》				●	●					●	●			
《FAB-250-M54》				●	●					●	●			
《BETAB-500-ZD》					●					●				



Sta.No Missile	1	2	3	4	5	6	7	8	9	10	11	12	13	14
《SAB-100》		●											●	
《S-25-A》				●							●			
《S-25-B》				●							●			
《S-25-C》				●							●			
《RBK-500-250》				●	●	●			●	●	●			
《B-8M》				●							●			
《B-13》				●							●			
《KH-25》				●	●	●			●	●	●			
《KH-25-ML》				●	●	●			●	●	●			
《KH-25-MT》				●	●	●			●	●	●			
《KH-29T》				●	●	●			●	●	●			
《KH-29L》				●	●	●			●	●	●			
《KAB-500KR》				●	●	●			●	●	●			
《KAB-500L》				●	●	●			●	●	●			
《KAB-1500-L》					●		●			●				
《KAB-1500-KR》					●		●			●				
《UB-16》		●											●	
《KH-31》				●	●	●			●	●	●			
《KH-58ME》				●	●	●			●	●	●			
《KH-58》				●	●	●			●	●	●			



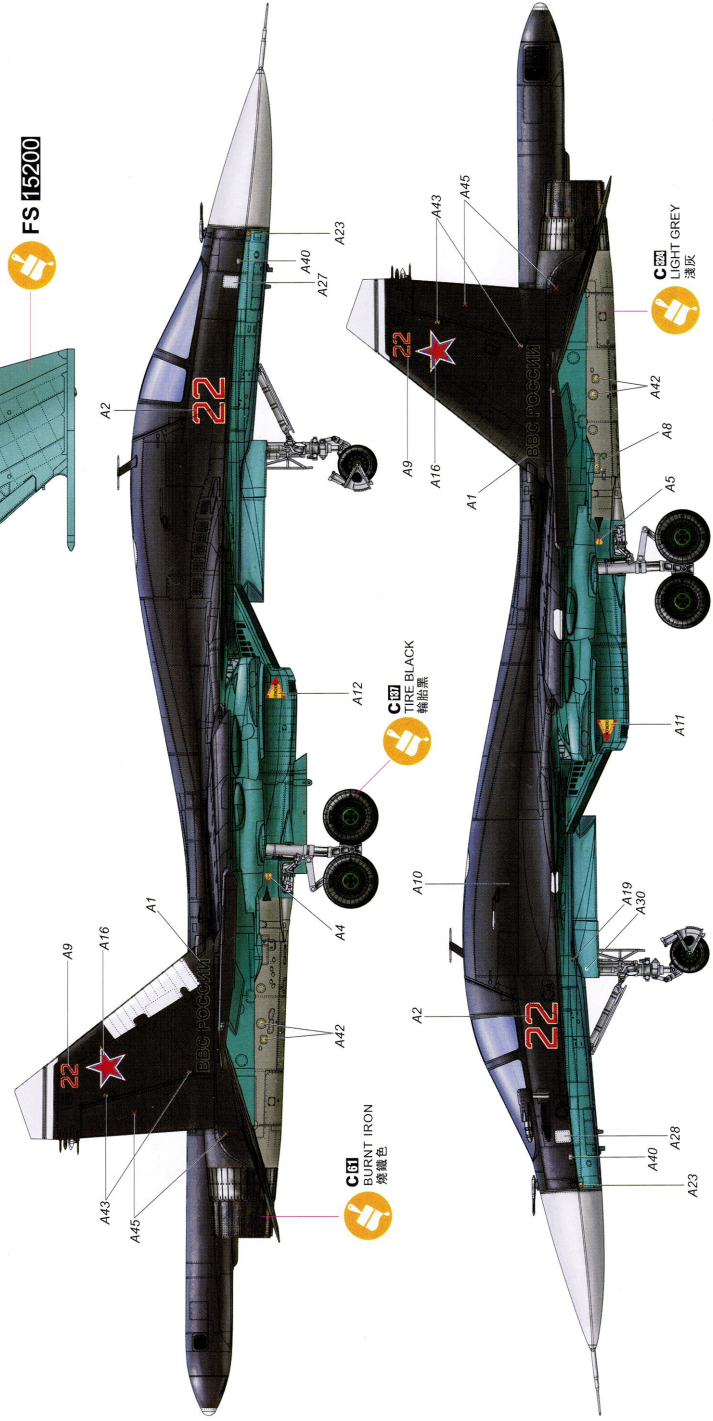
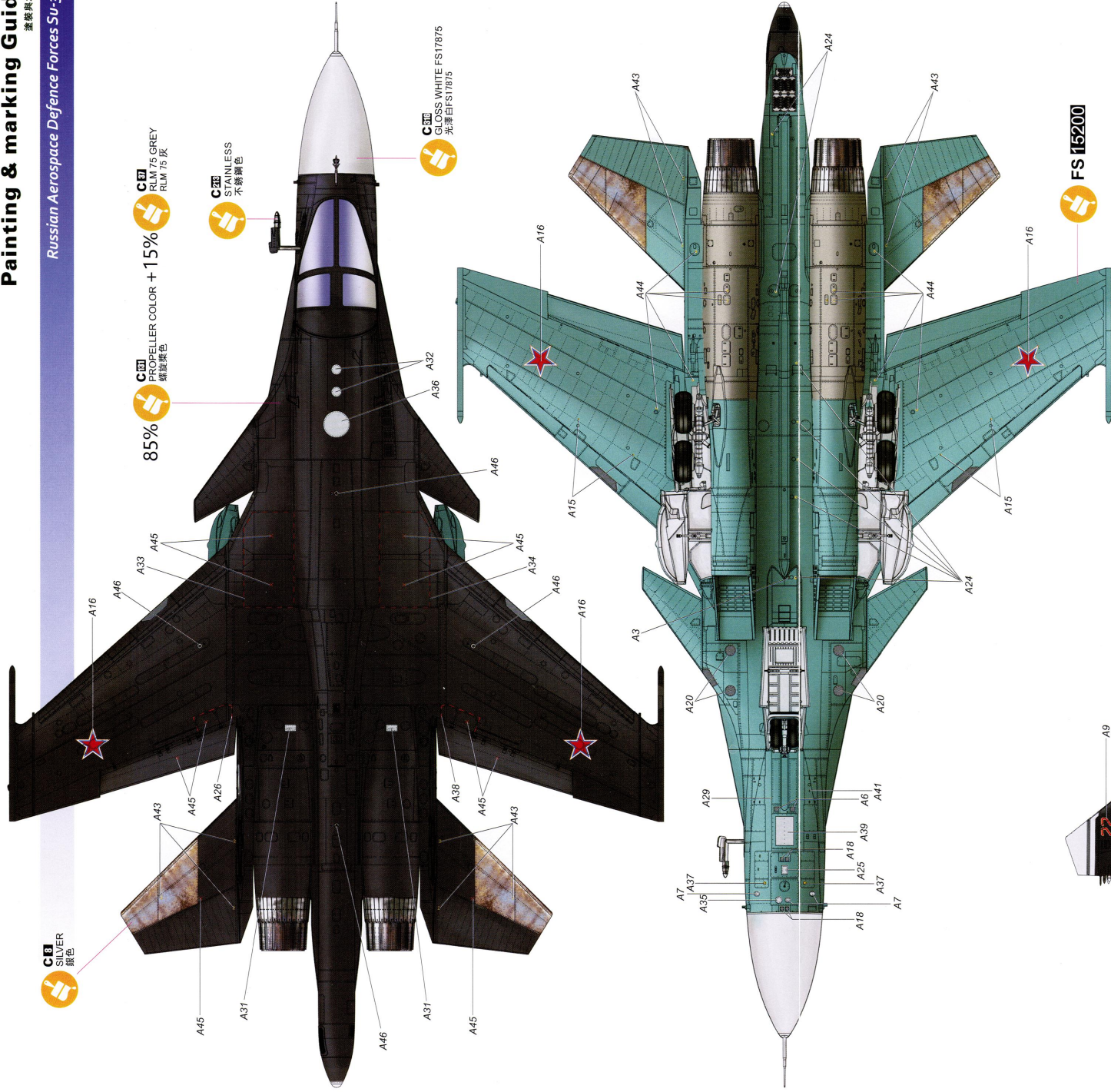




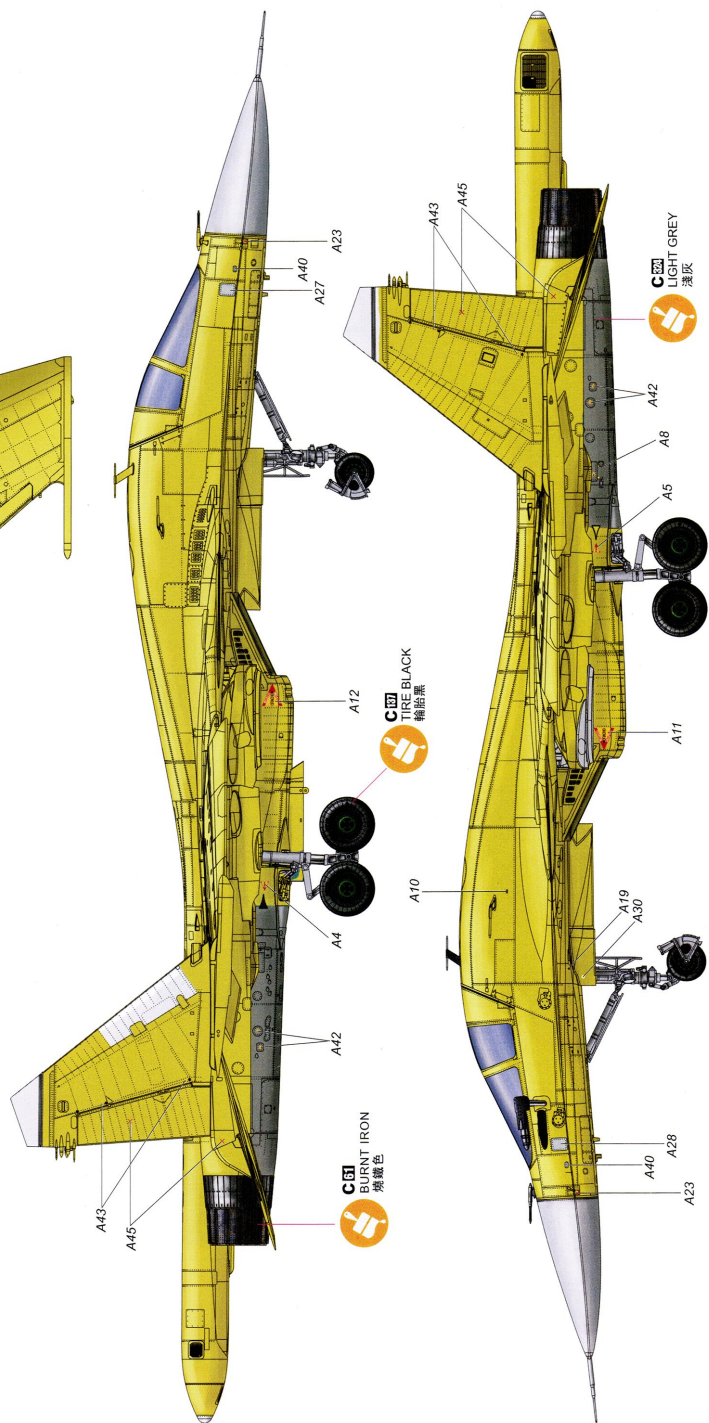
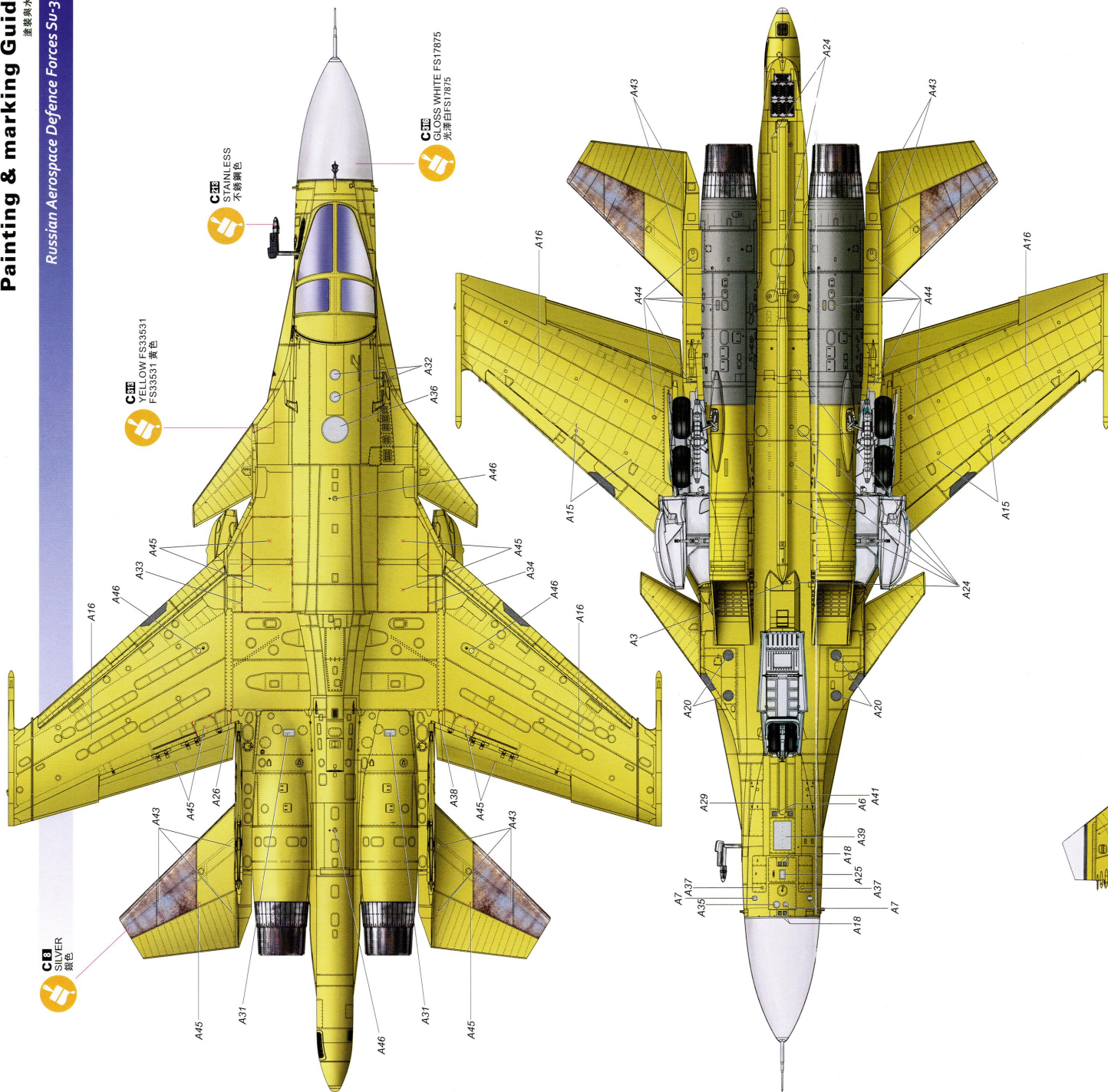
# Painting & marking Guide

塗裝與水貼

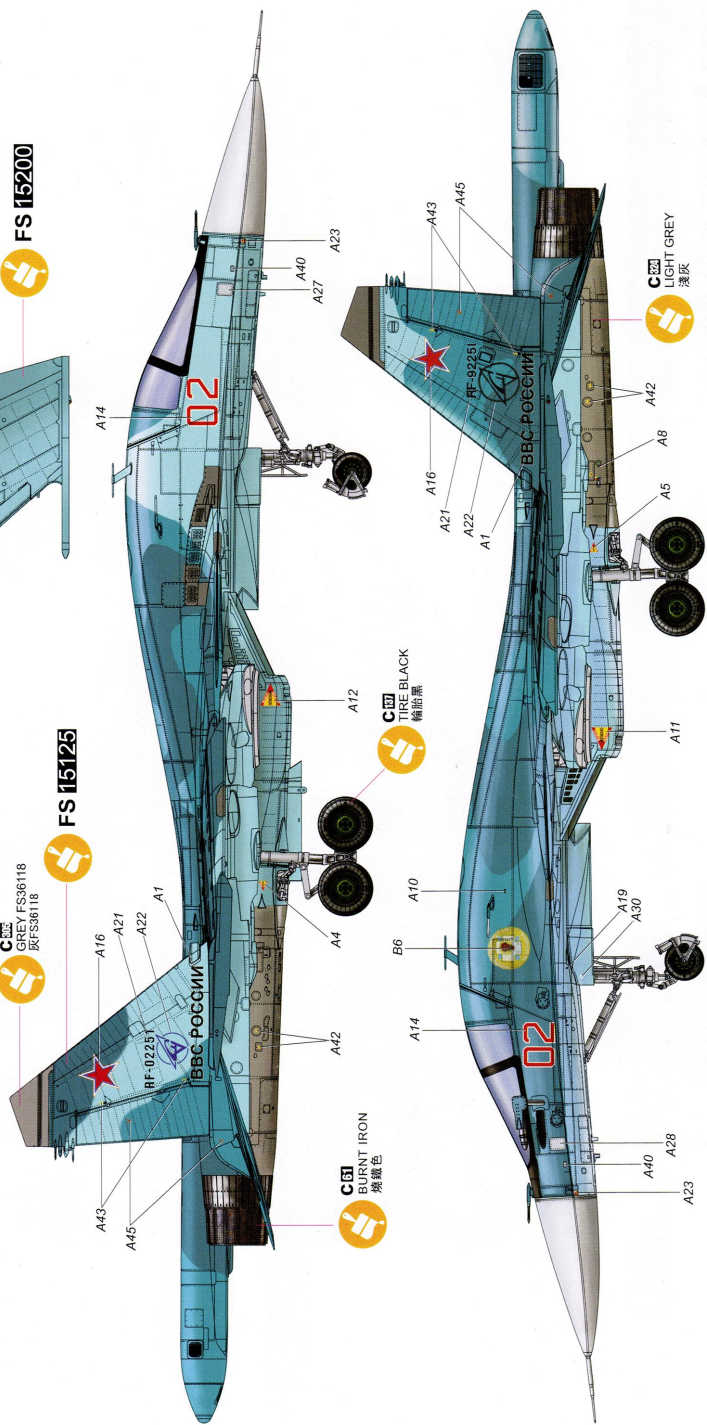
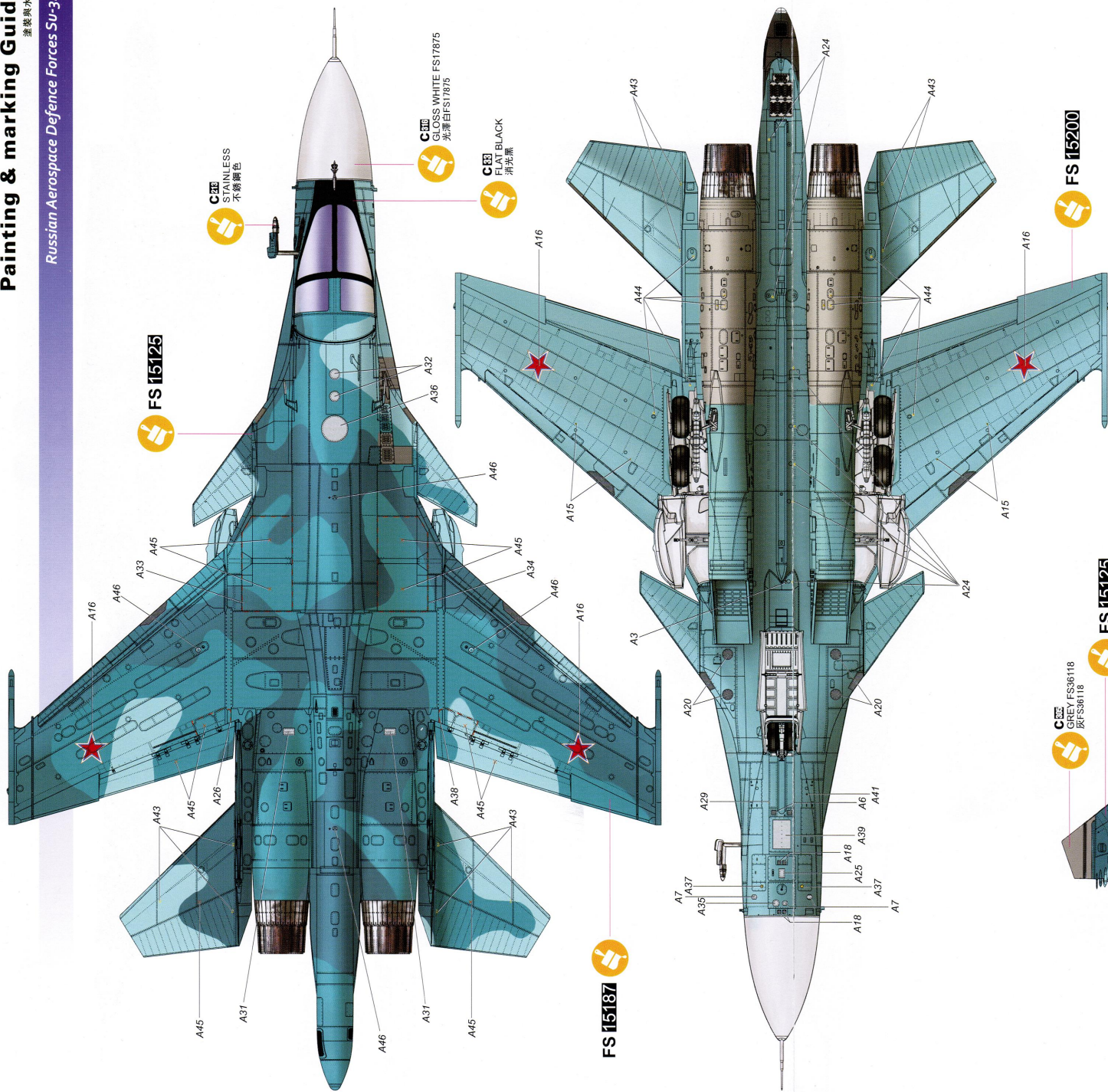
Russian Aerospace Defence Forces Su-34.













# Painting & marking Guide

塗裝與水貼

## Russian Aircraft armament

KH-29T



**C300**  
GRAY FS36375  
FS36375 灰

KH-31



**C121**  
RLM81 BROWN VOILET  
紫褐

**C300**  
GRAY FS36375  
FS36375 灰

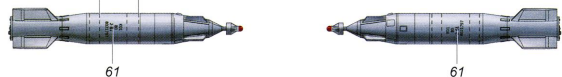
Kab-250



Kab-500kr



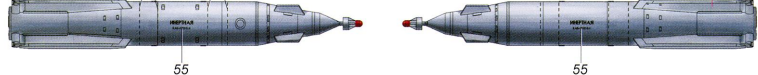
Kab-500kl



Kab-500se



Kab-1500-kl

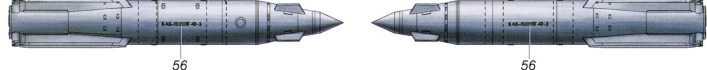


**C300**  
GRAY FS36375  
FS36375 灰

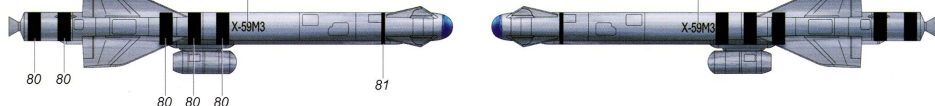
Kab-1500-kr



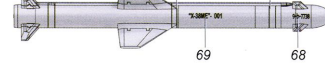
Kab-1500-se



KH-59



KH-38ME



R-27ER



**C124**  
LIGHT GREY  
淺灰

**C300**  
MEDIUM SEA GREY  
FS318C/637  
中海灰FS318C/637

R-27ET



**C310**  
GLOSS WHITE FS17875  
光澤白FS17875

R-27R



R-27T



KH-35



**C300**  
GRAY FS36375  
FS36375 灰

KH-58



KH-25



**C310**  
GLOSS WHITE FS17875  
光澤白FS17875

KH-25

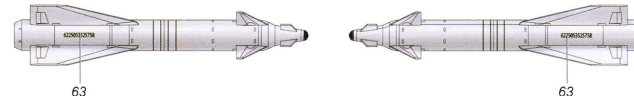


**C31**  
RED  
紅色

KH-25



KH-29L



# Painting & marking Guide

塗裝與水貼

## Russian Aircraft armament

