

AUSTRALIAN TRUCK

Australian outback truckers covering enormous distances on rugged and unsealed roads need to equip their rigs with special modifications. They include a huge bull-bar (roo-bar), a sheet of wire mesh for windscreen protection, special dust filters, additional long range fuel tanks, heavy duty wheels, air-conditioning and an array of different driving lights. Bulk goods are normally transported in Road Trains, which can have up to 3 trailers with a total length of over 31 metres. Our Western Star has right hand steering.

Bedingt durch die riesigen Distanzen, die australische Trucker teilweise auf schlechtesten Straßen zurücklegen müssen, sind ihre Trucks mit vielen Sonderausrüstungen ausgestattet. Ein absolutes Muß ist der enorme Roo-Bar (von Känguru) oder Cow-Catcher vorne, weiters Frontscheiben-Schutzgitter, spezielle Sandfilter, Zusatztanks, Klimaanlage und natürlich alle möglichen Scheinwerfer. Auf Langstrecken wird meist als "Road Train" mit bis zu 3 Anhängern und einer Länge von über 31 m gefahren. Unser "Western Star" ist als Besonderheit mit Rechtssteuerung ausgestattet.

A causa delle lunghe distanze che gli autisti australiani devono percorrere, spesso su strade con cattive condizioni, i loro camion hanno un equipaggiamento speciale. Assolutamente necessario è l'enorme "Roo-bar" (protezione contro canguri) davanti, inoltre una rete di protezione del parabrezza, filtri di sabbia, serbatoi addizionali, condizionatore e una varietà di fari addizionali. Per i trasporti su lunghe distanze si usa spesso un "Road train" che può avere fino a 3 rimorchi con una lunghezza di più di 31 m. Il nostro "Western Star" ha come particolarità la guida a destra.

Les camions Australiens ont modifié leur système d'amortissement car ils parcourent d'énormes distances sur des routes accidentées. Ils sont munis d'un pare-buffle, pour la protection, d'un tissu à mailles en nylon spécial pour le pare-brise, d'un filtre antipoussière, d'un réservoir grande contenance et de larges roues. Pour le confort ils sont équipés de l'air conditionné et disposent d'une rangée de différents phares.

Los camioneros australianos que cubren enormes distancias por abruptas pistas, necesitan dotar a sus vehiculos con modificaciones especiales. Incluyen sólidas protecciones frontales, rejillas de alambre para proteger el parabrisas, filtros de polvo especiales, tanques adicionales de combustible, ruedas reforzadas, aire acondicionado, y un surtido de iluminación adicional. Las mercancías a granel son normalmente transportadas en "trenes de carretera", que pueden tener hasta 3 remolques, con una longitud total de más de 31 metros. Nuestro Western Star lleva la dirección a la derecha.

Trucks in Australië zijn speciaal aangepast voor het afleggen van enorme afstanden over ruige ne vaak onverharde wegen. Deze modificaties omvatten een grote koeienvanger (roo-bars) voor de grill, zwaar metaalgaas voor de voorruit, speciale stoffilters, extra grote brandstoftanks, verstevigde wielen, air-

conditioning en extra verlichting. Bulkgoederen worden meestal vervoerd met z.g. "Road Trains", die kunnen bestaan uit drie opleggers met een totale lengte van 31 meter. Bij onze Western Star zit de bestuurder aan de rechterkant.

De australiensiska truckförarna åker över enorma avstånd och ofta på ojämna och oasfalterade vägar. Detta gör att bilarna oftast måste specialutrustas eller modifieras. Oftast utrustas truckarna med kraftiga stötfångare s.k. «Bull-bars», speciella arrangemang för att skydda vindrutan, stora filter för motorluften, stra tankar, kraftiga däck, luftkonditionering samt en stor samling av olika belysningar. Bulk gods transporteras normalt i s.k. «Road-trains» som kan innehålla upp till 3 trailers med en totallängd på 31 meter. Vår Western Star har högerstyrning.

Australialaiset rekka kuskit, jotka ajavat suunnattomia välimatkoja Australian aavikoilla pölysiällä teillä jotka eivät ole kestopäällystettyjä, varustavat vetokaluston crillaisilla lisävarusteilla. Varusteisiin kuuluu mm. iso karja puskuri (roo-bar), metalli verkko tuulilasin suojana, suuret lisätankit pitkiä ajomatkoja varten, tukevat renkaat ja vanteet, ilmastointi sekä valikoima crillaisia ajovaloja. Kappaletavara kuljetetaan useimmiten pitkillä ajoneuvo yhdistelmillä (Road Train), joissa voi olla jopa kolme perävaunua. Sarjassamme on oikean puoleinen ohjaus.

O camionistas australianos correm longas distâncias em estradas em más condições ou mesmo sem alcatrão, por isso equipam os seus camiões com acessórios especiais, depósito de combustível para longas distâncias, jantes especiais, ar condicionado e diferentes tipo de luzes. Mercadorias de grandes volumes, são transportadas nestes camiões que podem ter um total de 3 trailer perfazendo 31 metros.

Australijski wielkie cieżarowki pokonując olbrzymie odległości po wyboistych, gruntowych drogach wymagają specjalnego wyposażenia. Obejmuje ono wielkie kratownice ochronne na wypadek zderzenia ze zwierzętami, siatki ochronne na szyby przednie, specjalne przeciwpylowe filtry powietrza, dodatkowe zbiorniki paliwa, kola o wzmocnionej konstrukcji, klimatyzacje oraz szereg różnorodnych reflektorów. Duża część towarów przewożona jest tzw. pociągami drogowymi, które mogą składać się nawet z 3 przyczep o łącznej długości ponad 31 metrów. Western Star posiada kierownicę z prawej strony.

起伏の激しい未舗装道路を長距離に渡って走るオーストラリア内陸部のトラックドライバー。彼らはカンガルーよけの巨大なルーバーやフロントガラスを守る金網、特別な防塵フィルター、長距離用燃料タンク、頑丈なタイヤ、そしてエアコンディショナーや多くのライト類など特別な装備を装着する必要があります。この右ハンドルのトラックは、トレーラーを3台まで接続でき、最大全長31メートルの貨物車として大量の物資を輸送します。

澳洲卡車
澳洲的長程貨車經常要行駛於崎嶇不平、又或沒有建好的公路之上，因此他們的卡車亦要有些與別不同的裝備規格。這些裝備包括大型牛角架把(roo-bar)、擋風玻璃有鐵線網保護、特殊的隔塵過濾網、額外的長程用油箱、耐用的車呔、空氣調節及一系列不同的車燈。

大量貨品通常用公路列車運送，這些卡車可拖曳多至三節貨卡，全長超過31公尺，我們的這輛西方之星卡車乃是使用右軔的版本。

ATTENZIONE - Consigli utili!
 Prima di iniziare il montaggio studiare attentamente il disegno. Staccare con molta cura i pezzi dalle stampate, usando un tagliabalsa oppure un paio di forbici e togliere con una piccola lima o con carta vetrata fine eventuali sbavature. Mai staccare i pezzi con le mani. Montarli seguendo l'ordine delle numerazione delle tavole. Eliminare dalla stampata il numero del pezzo appena montato facendogli sopra una croce. Le frecce nere indicano i pezzi da incollare, le frecce bianche indicano i pezzi da montare senza colla. Usare solo colla per polistirolo. **A - B - C...** Le lettere ai lati dei numeri indicano la stampata ove si trova il pezzo da montare. I pezzi sbarrati da una croce non sono da utilizzare.

ACHTUNG - Ein nützlicher Rat!
 Vor der Montage die Zeichnung aufmerksam studieren. Die einzelnen Montageteile mit einem Messer oder einer Schere vom Spritzling sorgfältig entfernen. Eventuelle Graté werden mit einer Klinge oder feinem Schmirgelpapier beseitigt. Keinesfalls die Montageteile mit den Händen entfernen. Bei der Montage der Teilenumerierung folgen. Pfeile zeigen die zu klebenden Teile während die weissen Pfeile die ohne Leim zu montierenden Teile anzeigen. Bitte nur Plastikklebstoff verwenden. **A - B - C...** Die Buchstaben neben den Nummern zeigen auf welchem Spritzling der zu montierende Teil zu finden ist. Die mit einem Kreuz markierten Teile sind nicht zu verwenden.

ATENCIÓN - Consejos útiles!
 Estudiar las instrucciones cuidadosamente antes de comenzar el montaje. Separar las piezas de las bandejas con un cuchillo afilado o un par de tijeras y retirar el exceso de plástico o rebaba. No arrancar las piezas. Montar las piezas en orden numerico. Utilizar SOLAMENTE pegamento para plástico y en poca cantidad para evitar que se dane el modelo. Las flechas negras indican las piezas que se deben pegar juntas. Las flechas blancas indican las piezas que deben ensamblarse SIN usar pegamento. **A - B - C...** Las letras indican en que bandeja se encuentran las piezas. Pintar las piezas pequeñas antes de separarlas de la bandeja. Retirar la pintura de los lugares por donde se deben pegar las piezas.

HUOMIO - Käytännöllisiä neuvoja
 Tutki kokoonpano-ohjetta tarkkaan ennenkuin aloitat. Irrota osat askartelu-veitsellä tai saksilla ja poista ylimääräiset jäljet esim. hiekkapaperilla. Älä koskaan irrota osia väkintamalla. Kokoa osat numero järjestyksessä. Käytä vain muoviliimaa ja säästävaisesti hyvän työajän aikaansaamiseksi. Mustat nuolet merkitsevät saumojen liimausta. Valkoiset nuolet taas ettei liimaa käytetä. **A - B - C...** Nämä kirjaimet osoittavat mitää levymistä osat. Ristiköllä merkityt osat ei käytetä. Pienet osat kannattaa maalata ennen irrottamista. Muista poistaa maali tai kromaus liimauskohdista.

組立前注意!
 組立前請詳細閱讀說明書。用鋒利刀子或剪刀由塑膠框中取出零件並修飾多餘之塑膠膠部請勿拔取零件。按號碼順序組合。只用模型專用膠並勿使用過量以免損壞模型。黑色箭頭表示零件須黏合的部份。白色箭頭表示零件組合不必用膠。**A-B-C**這些記號表示零件可在那一塑膠膠框內找到。從框內取出小零件之前，先塗色。零件黏合部位膠先把塗色剝乾淨。
貼紙使用方法:
 由塑膠框中剪下所需部份，然後浸入清水杯中約半分鐘，將貼紙放在模型上並把貼紙滑動至適當位置，為使黏貼良好，可用一小塊薄布壓下。

くみだて前の注意
 くみだてにはいる前に、よく説明書を見て、全体のくみだてを頭に入れておいてください。部品を切り離す時は、もぎとらないで、ニッパーやナイフを使って慎重に行なってください。くみだては番号順に進めてください。接着剤はプラスチックモデル専用のものを使用し、少しずつつけるようにしましょう。黒い矢印は接着する所です。白い矢印は接着剤を要わずにくみだてる所です。**A-B-C**はそれぞれの部品グループを示します。塗料は必ずプラスチックモデル用塗料を使用し、小さな部品はランナーにつけたまま塗装するのが便利です。接着面は塗装をはがしておいてください。

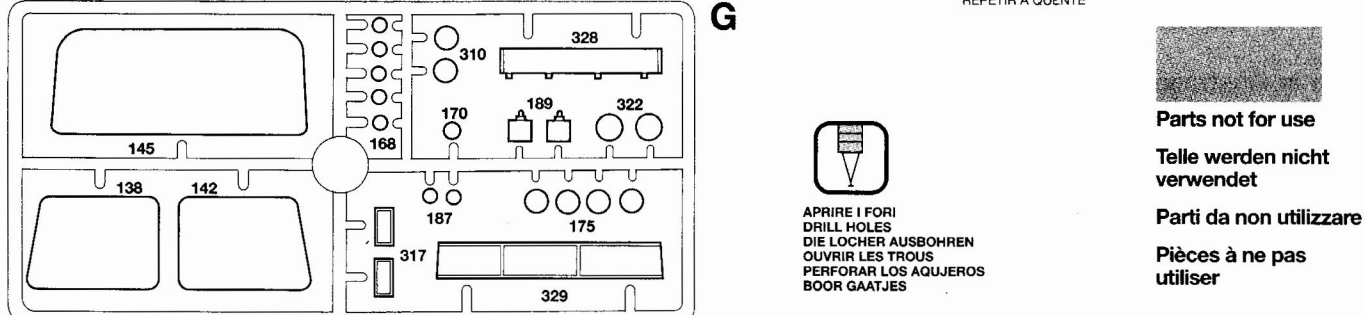
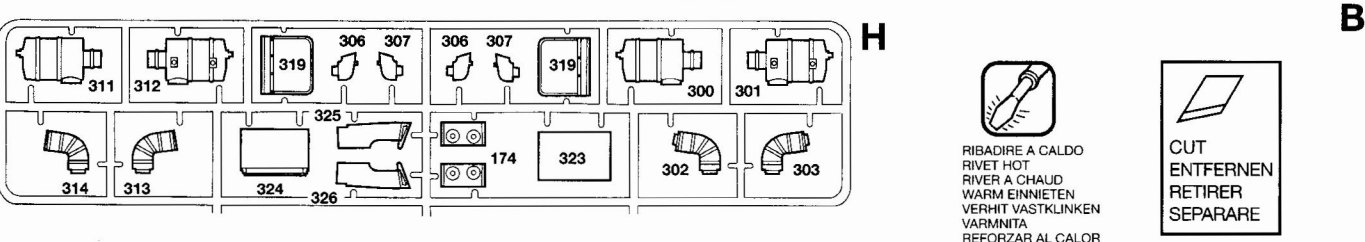
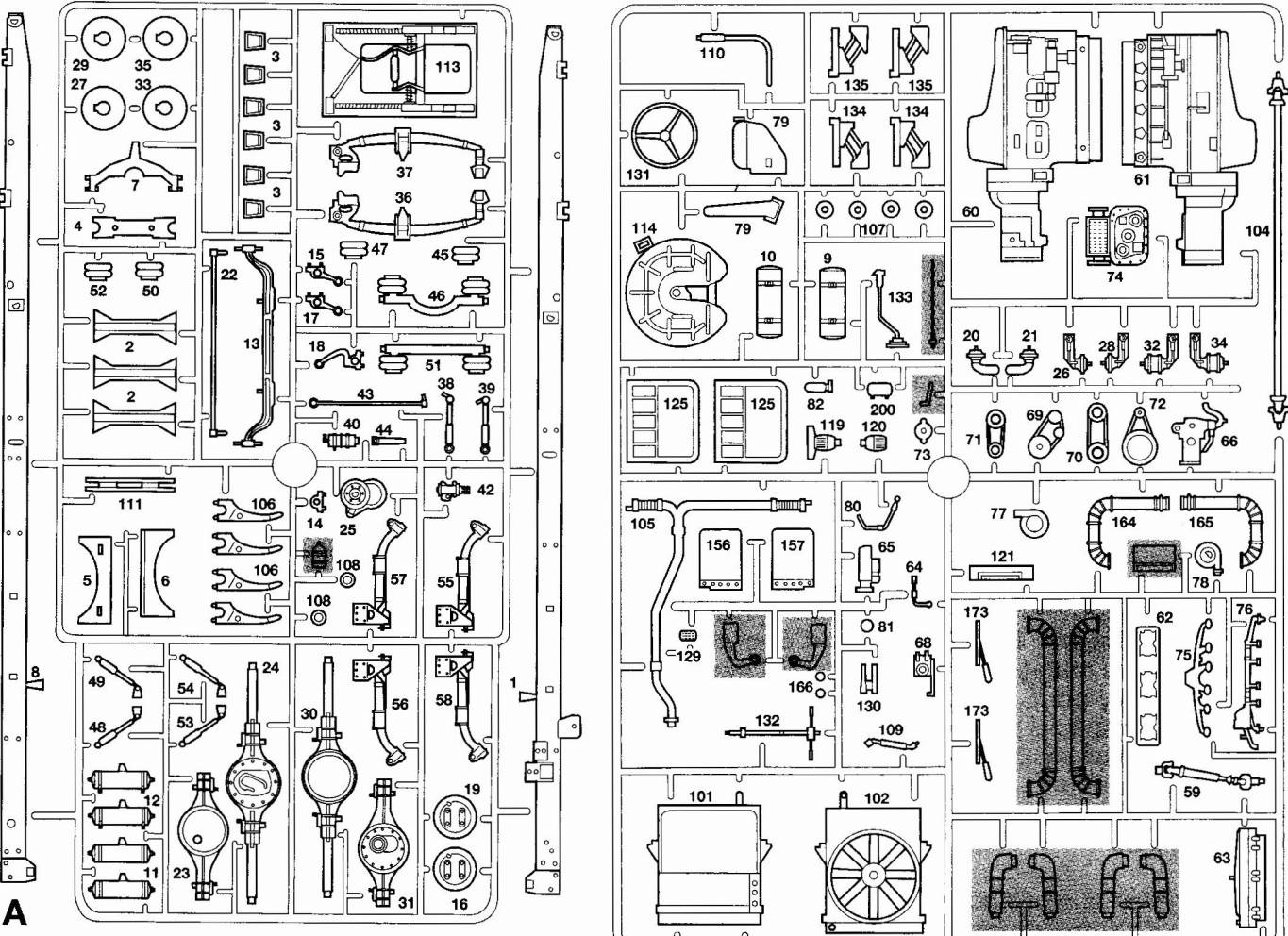
ATTENTION - Useful advice!
 Study the instructions carefully prior to assembly. Remove parts from frame with a sharp knife or a pair of scissors and trim away excess plastic. Do not pull of parts. Assemble the parts in numerical sequence. Use plastic cement ONLY and use cement sparingly to avoid damaging the model. Black arrows indicate parts to be glued together. White arrows indicate on which frame the parts must be assembled WITHOUT using cement **A - B - C...** These letters indicate on which frame the parts will be found. Paint small parts before detaching them from frame. Remove paint where parts are to be cemented. Crossed out parts must not be used.

ATTENTION - Conseils utiles!
 Avant de commencer le montage, étudier attentivement le dessin. Détacher avec beaucoup de soin les morceaux des moules en usant un massicot ou bien un pair de ciseaux et couper avec une petite lame avec du papier de verre fin éventuelles bavures éventuelles. Jamais détacher les morceaux avec les mains. Monter les en suivant l'ordre de la numérotation des tables. Eliminer de la moule le numéro de la pièce qui vient d'être montée, en le biffant avec une croix. Les flèches noires indiquent les pièces à coller, les flèches blanches indiquent les pièces à monter sans colle. Employer seulement de la colle pour polystyrol. **A - B - C...** Les lettres aux côtés des numéros indiquent la moule où se trouve la pièces à monter. Les pièces marquées par une croix ne sont pas à utiliser.

OBSI Några goda råd.
 Innan man börjar bygga modellen skall man noga studera ritningeiv samt noga kontrollera att alla delarna finns med. Alla smådelar skall; målas med en siltor kvar i sin ram. Bryt aldrig av en del från ramen, skär alltid försiktigt med en hobbykniv. Ev. grader avlägsnas enkelt med samma kniv. Vid hopsättningning göli; nummeransvningen. Stryk efterhand numret på ritningen under monteringen. Svart pilar betyder att delen skall limmas, vita pilar att delen kan monteras utan lim. Använd endast lim avsett för polystyren. **A - B - C...** Bokstäverna visa på vilken ram man finner delen. Överkursade delar skall ej användas.

OPGELET - Belangrijke bemerkingen!
 Bestudeer zorgvuldig het montageplan voor het bouwen. Breek nooit onderdelen van het kader. Maak ze los met een scherp mes of kleine nageltang. Verwijder daarna al het overvallige plastic en pas de delen uitvoers te lijmen. Gebruik allen lijn voor plastic modelbouw. Werk zorgvuldig en spaarzaam, teveel lijn zal uw model beschadigen. Zwarte pijlen duiden de te lijmen delen aan. Witte pijlen verwijzen naar bewegende delen welke niet mogen gelijmd. **A - B - C...** Deze letters geven de kaders aan waarin de onderdelen zich bevinden. Schilder de kleine onderdelen voor ze van het kader te snijden. Verwijder de verf van de te lijmen oppervlakten.

ВНИМАНИЕ — Полезные советы. Перед сборкой внимательно изучите инструкцию. Отделяйте детали от общей отливки при помощи острого резака или кусачек, зачистите места соединения детали и отливки, удалите облой. Не отламывайте детали от отливки. Детали собирайте в порядке номеров. Для склейки применяйте ТОЛЬКО специальный клей и применяйте его ровно столько сколько необходимо для соединения деталей. Черные стрелки показывают места соединения деталей при помощи клея. Белые стрелки показывают что детали соединятся БЕЗ помощи клея. **A - B - C...** Эти буквы указывают на какой из отливок размещается данная деталь. Мелкие детали окрашивайте на отливках. Перед приклеиванием окрашенных деталей зачищайте места соединений. Детали, зачеркнутые на рисунках отливок в инструкции, не применяются.

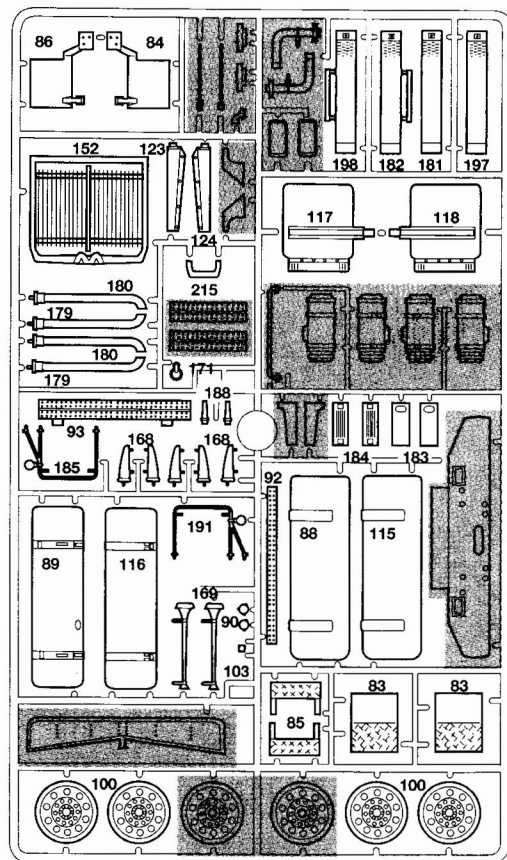


RIBADIRE A CALDO
RIVET HOT
RIVER A CHAUD
WARM EINNIETEN
VERHIT VASTKLINKEN
VARMINTA
REFORZAR AL CALOR
REPETIR A QUENTE

CUT
ENTFERNEN
RETIRER
SEPARARE

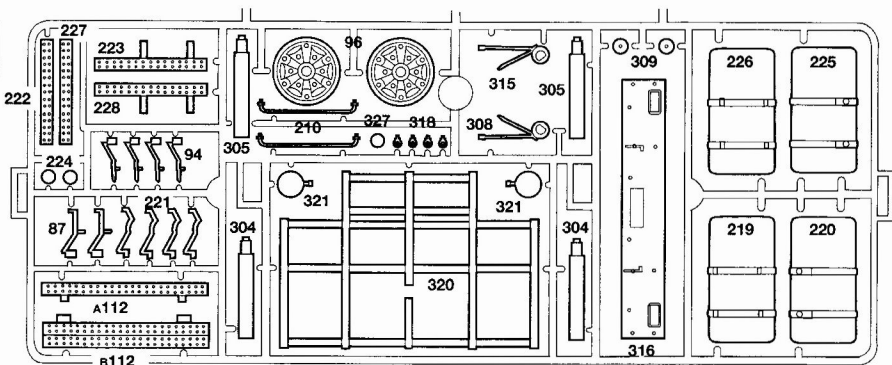
Parts not for use
Telle werden nicht verwendet
Parti da non utilizzare
Pièces à ne pas utiliser

APRIRE I FORI
DRILL HOLES
DIE LOCHER AUSBOHREN
OUVRIR LES TROUS
PERFORAR LOS AGUJEROS
BOOR GAATJES

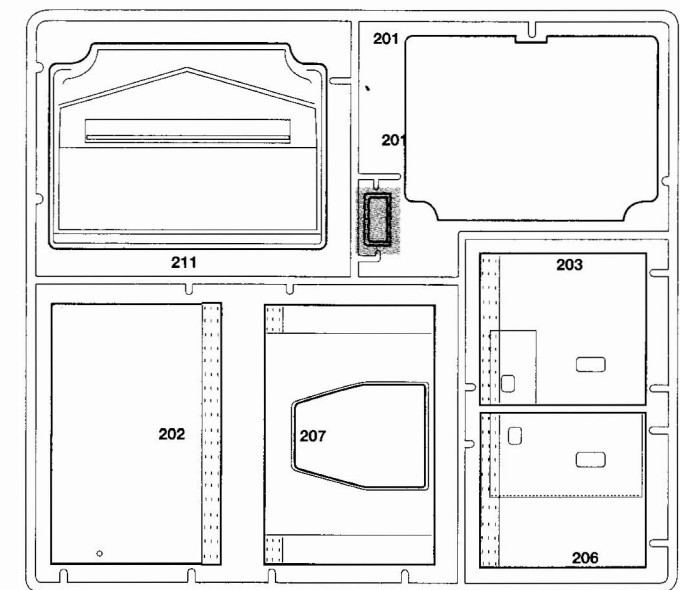


C

D



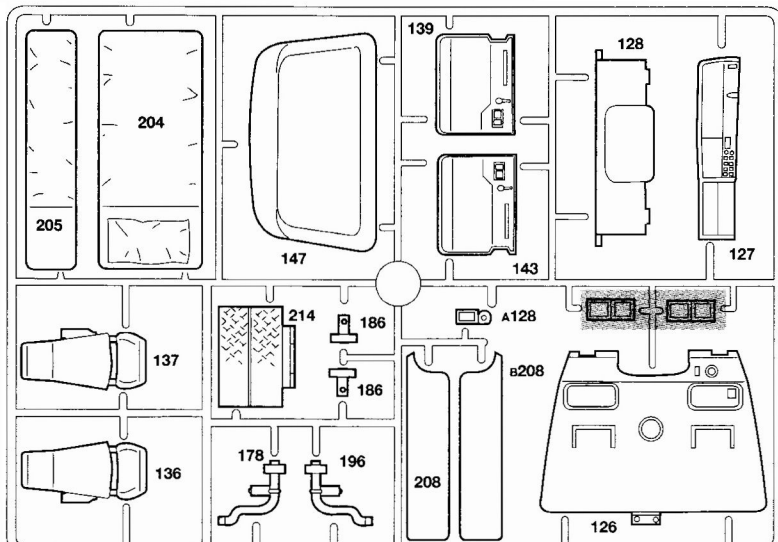
K



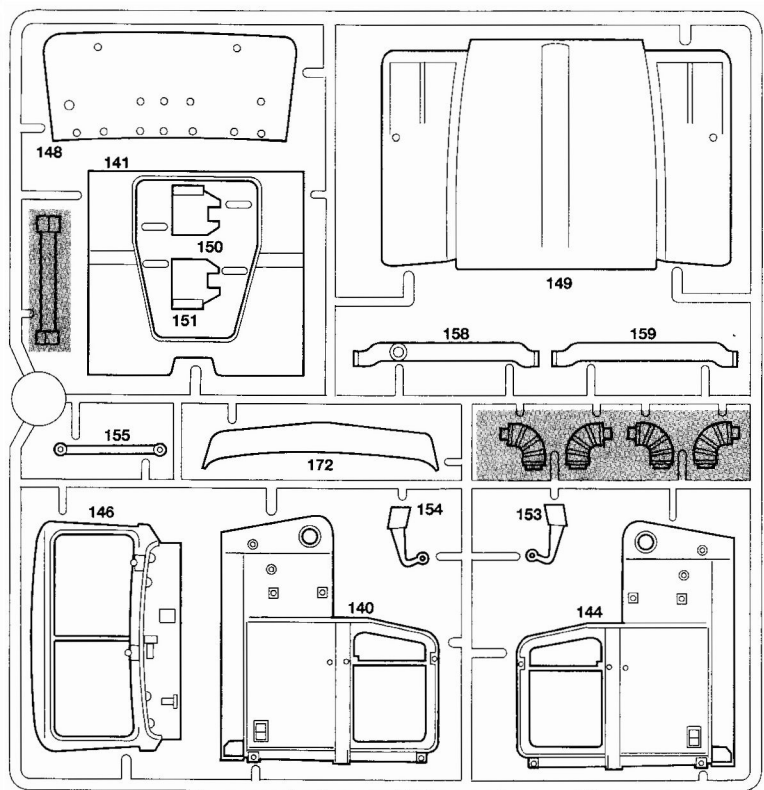
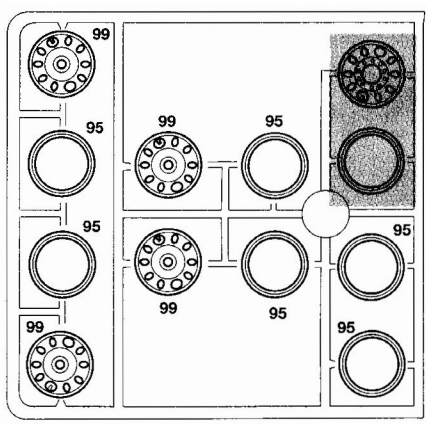
F



x10



J



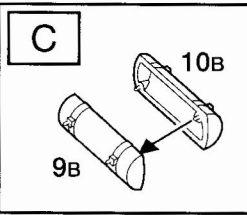
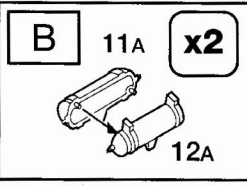
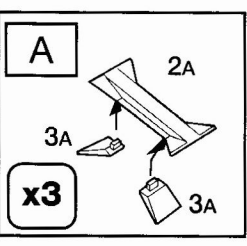
E

I numeri si riferiscono all'assortimento colori ITALERI MODEL MASTER /Acryl Paint System
 The indicated colour numbers refer to the ITALERI MODEL MASTER /Acryl Paint System
 Die angegebenen Farbnummern beziehen sich auf die ITALERI MODEL MASTER /Acryl Paint System
 Les références indiquées concernent les peintures ITALERI MODEL MASTER /Acryl Paint System

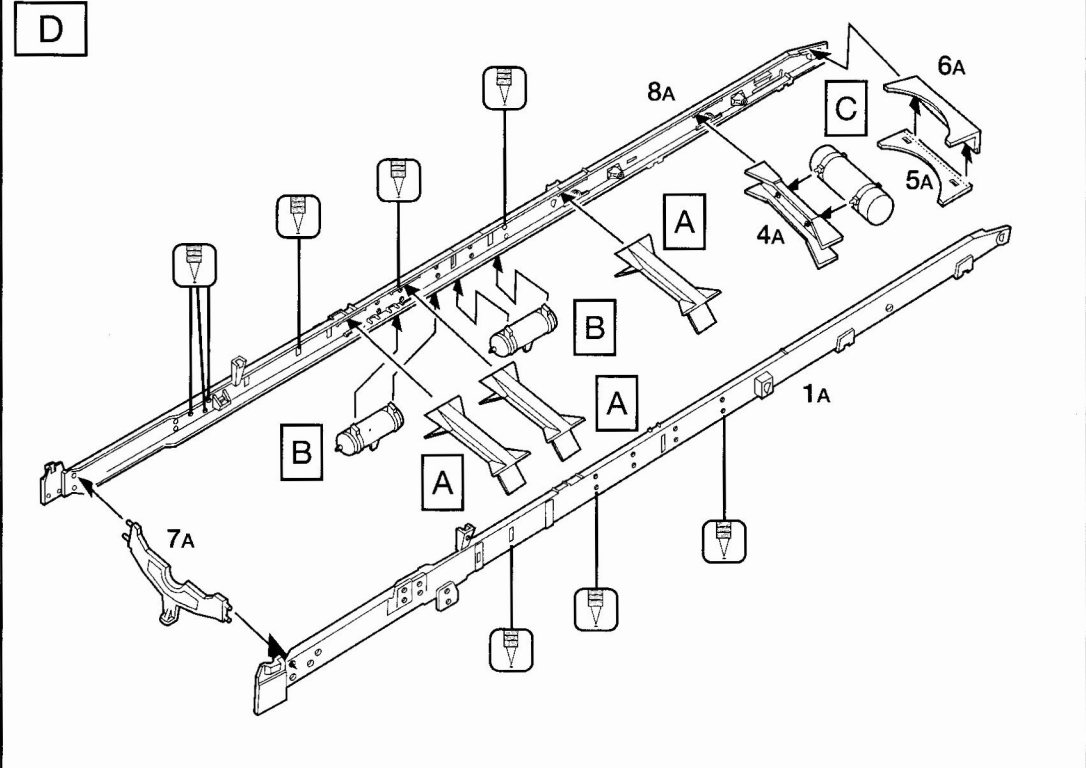
- | | | |
|---|--|---|
| <p>A</p> <p>1749 MODEL MASTER
 F.S. 37038
 Fiat Black
 Schwarz (M)
 Nero (O)
 Noir Mat (M)
 E 9983</p> | <p>B</p> <p>1546 MODEL MASTER
 Silver
 Silber
 Argento
 Argent
 E 8352</p> | <p>C</p> <p>1527 MODEL MASTER
 Orange
 Orange (G)
 Arancio (L)
 Orange (B)
 E 1791</p> |
| <p>D</p> <p>1706 MODEL MASTER
 F.S. 33531
 Sand
 Sand (M)
 Sabbia (O)
 Sable (M)
 E 6213</p> | <p>E</p> <p>1503 MODEL MASTER
 Red
 Rot (G)
 Rosso (L)
 Rouge (B)
 E 2741</p> | <p>F</p> <p>1524 MODEL MASTER
 Green
 Signalgrün (G)
 Verde (L)
 Vert (B)
 E 5941</p> |

Raschiare la cromatura nei punti da incollare.
 Remove paint where parts are to be glued together.
 Silberfarbe an den Stellen entfernen, die geklebt werden müssen.
 La peinture doit être retirée des portions à accoler.
 Raspar el cromado de los puntos a encolar.
 Van de verchromde onderdelen moet van de lijmvlakken het chroom worden.

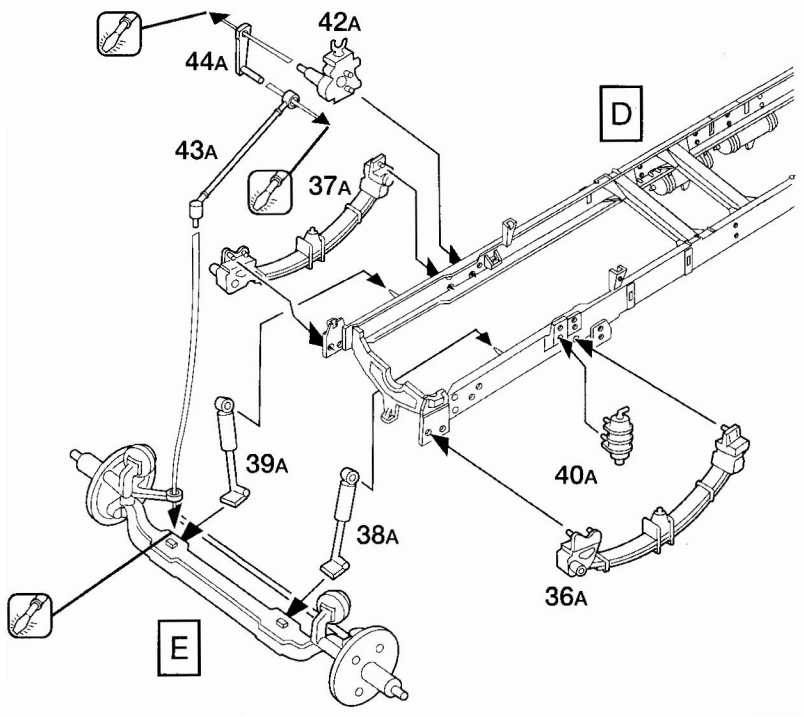
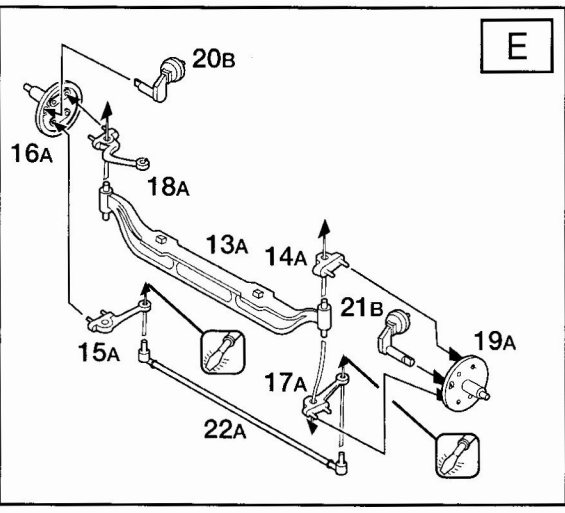
1



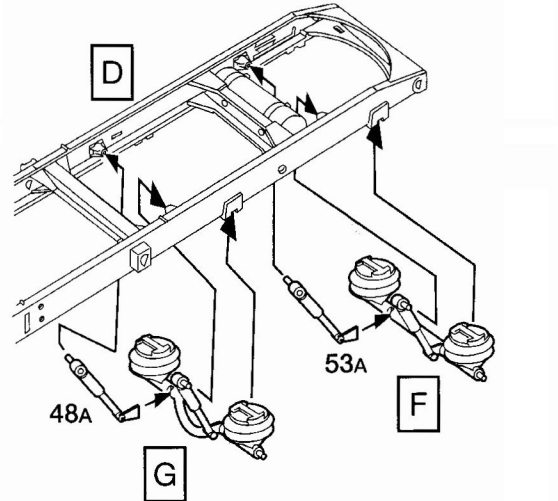
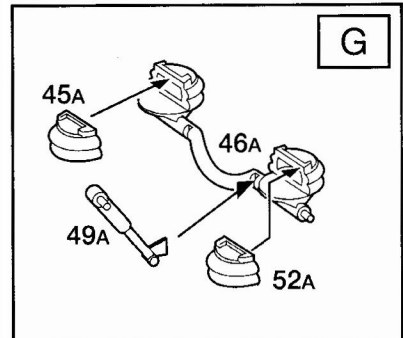
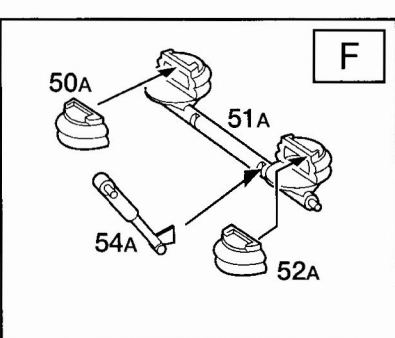
D



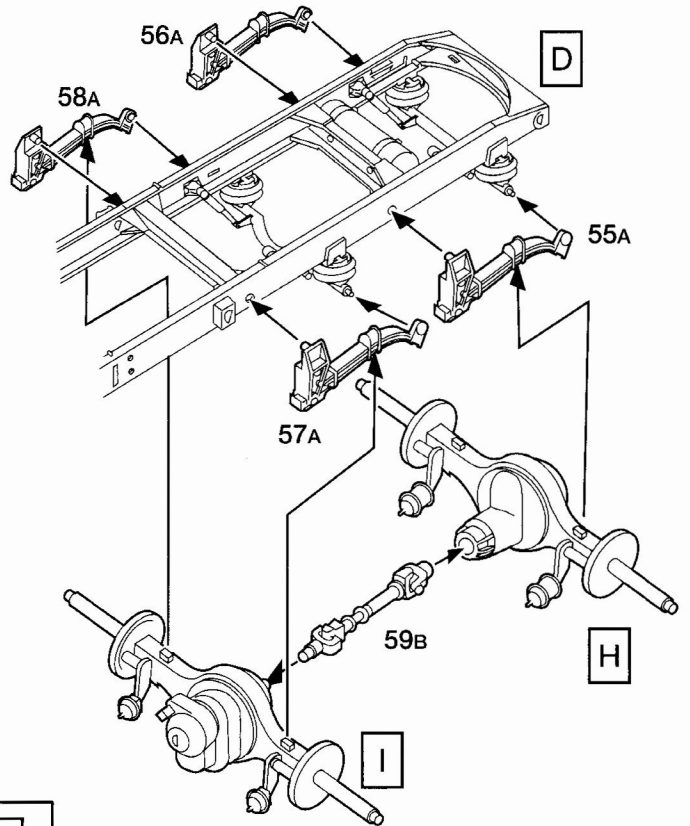
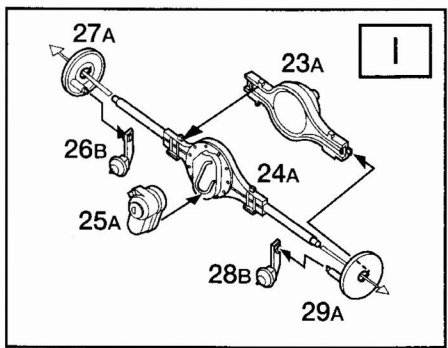
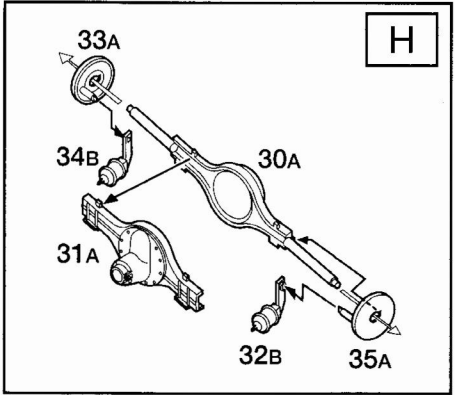
2



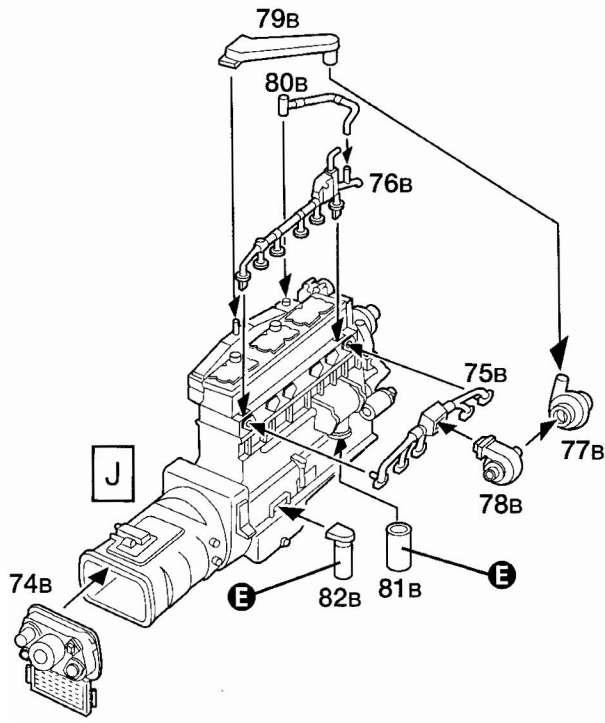
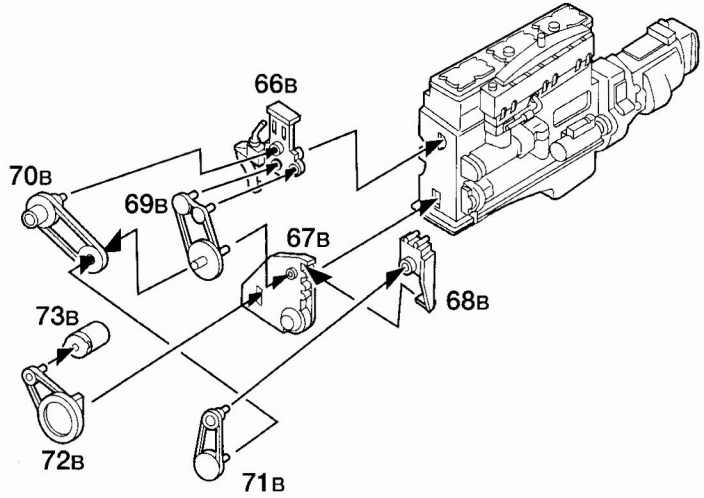
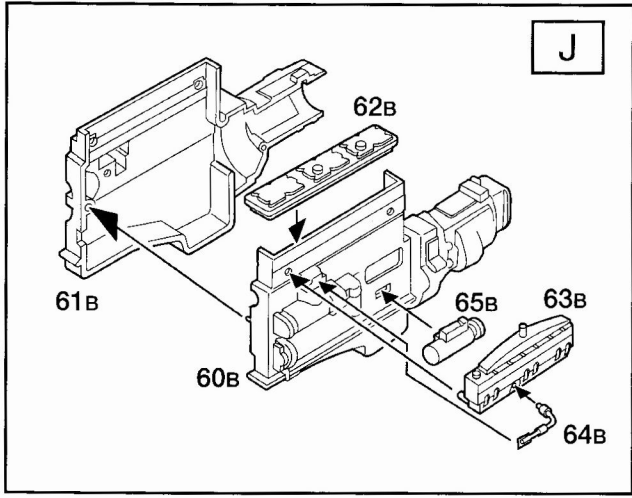
3



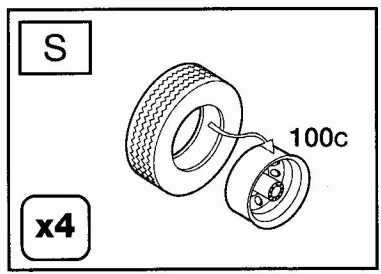
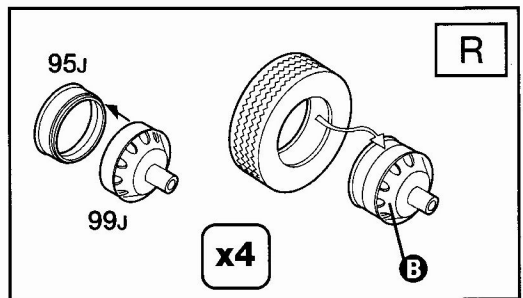
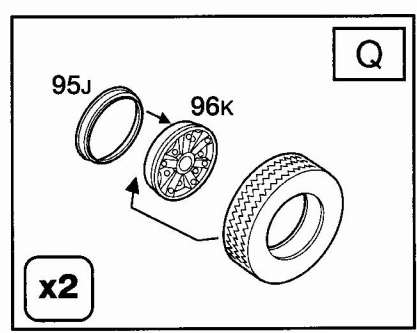
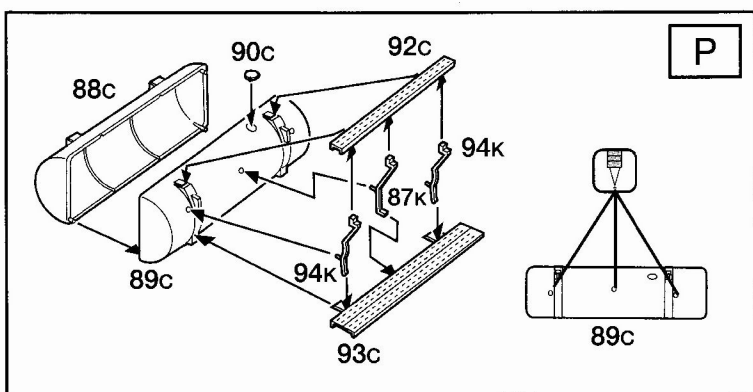
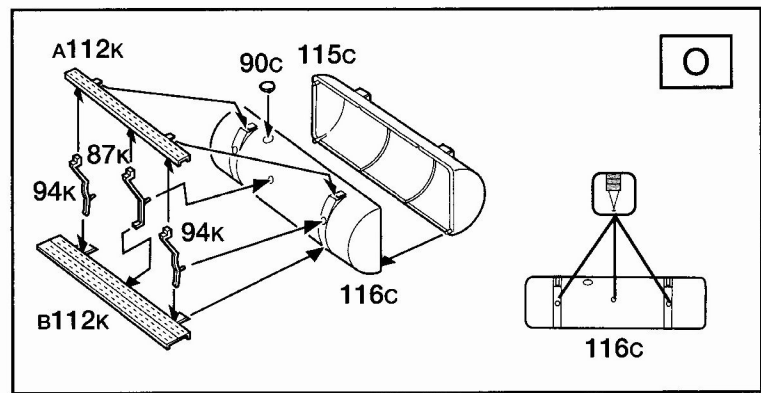
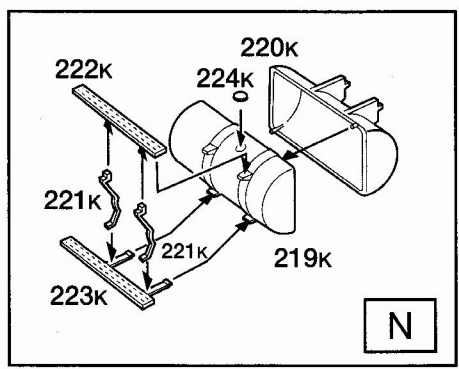
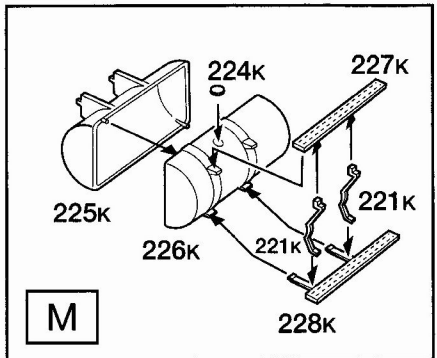
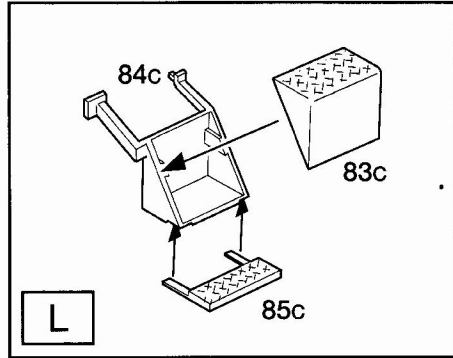
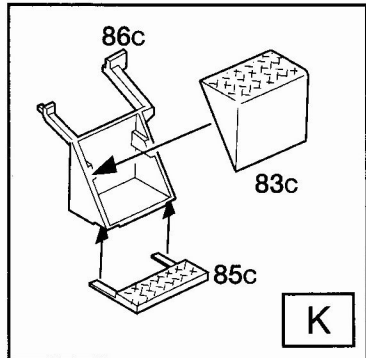
4



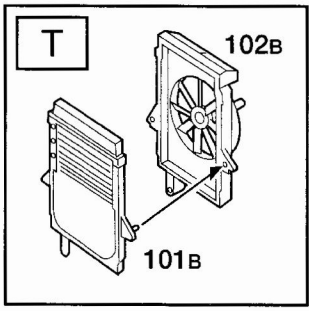
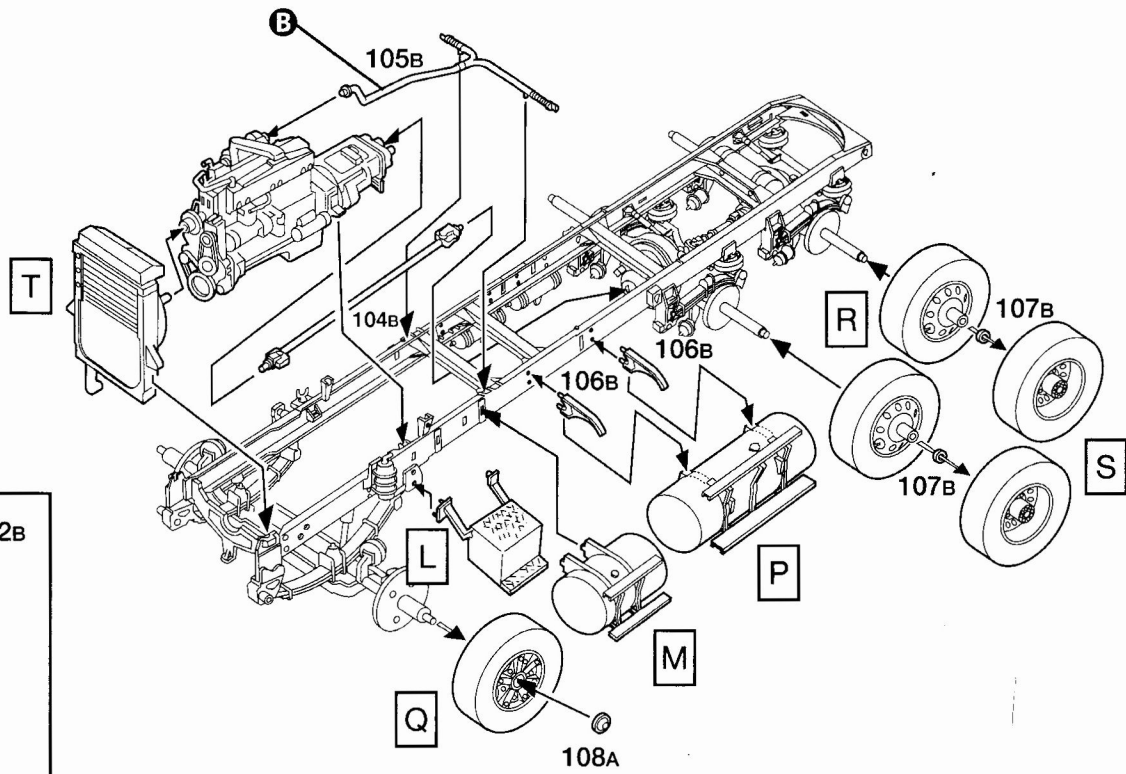
5



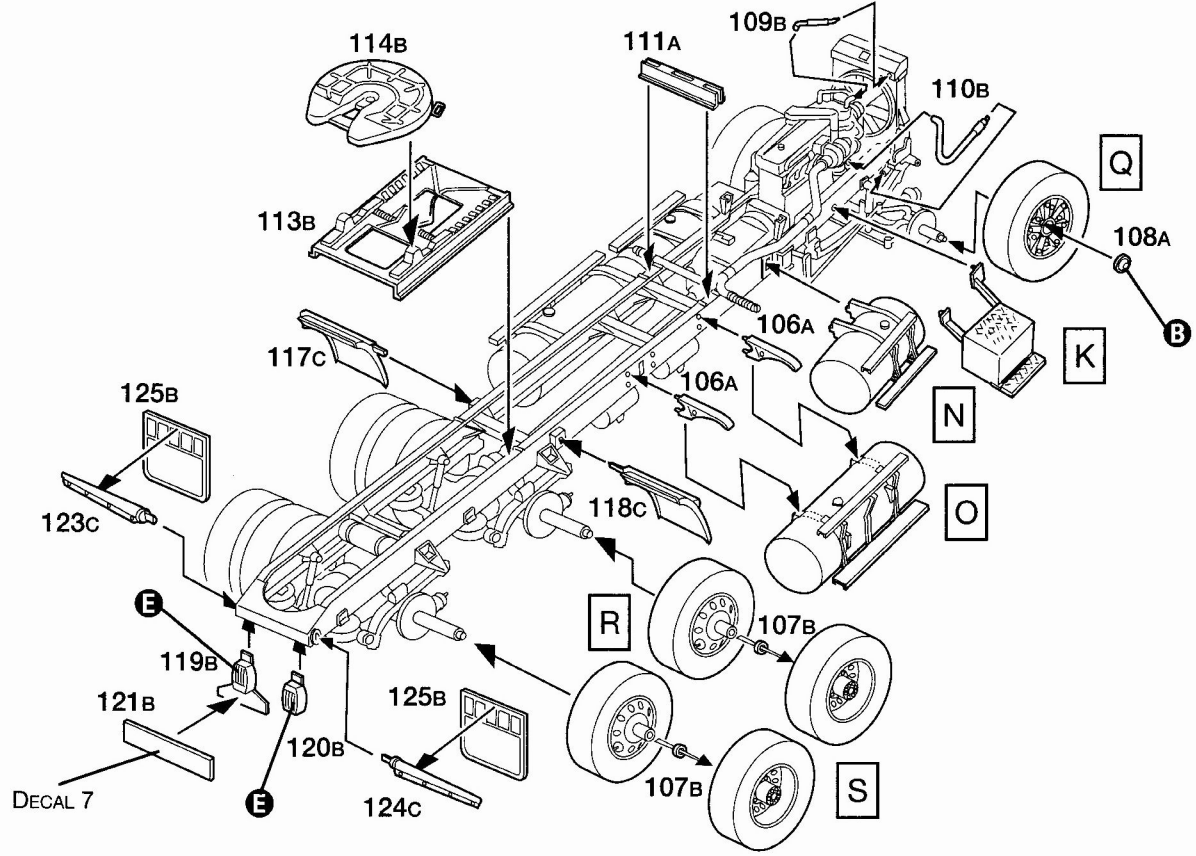
6



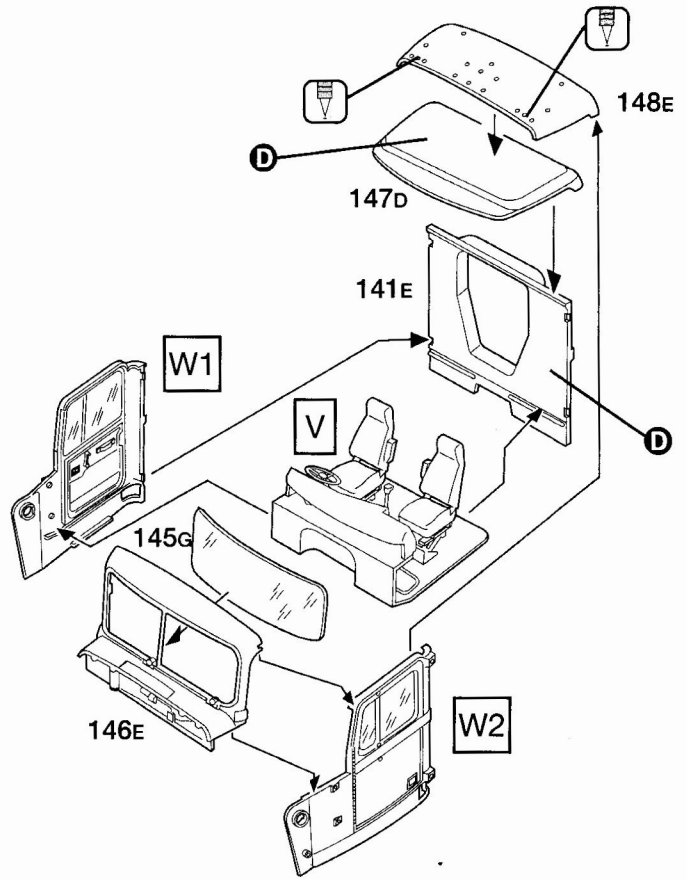
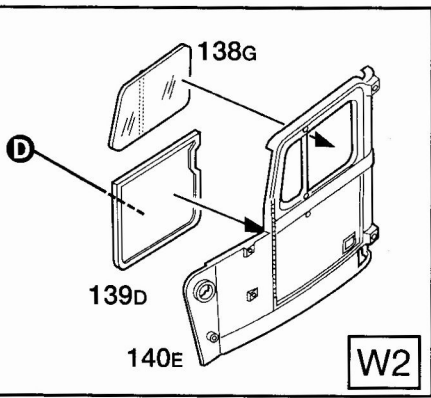
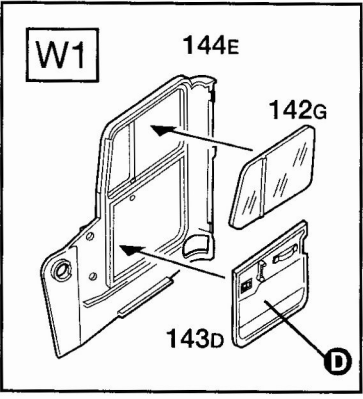
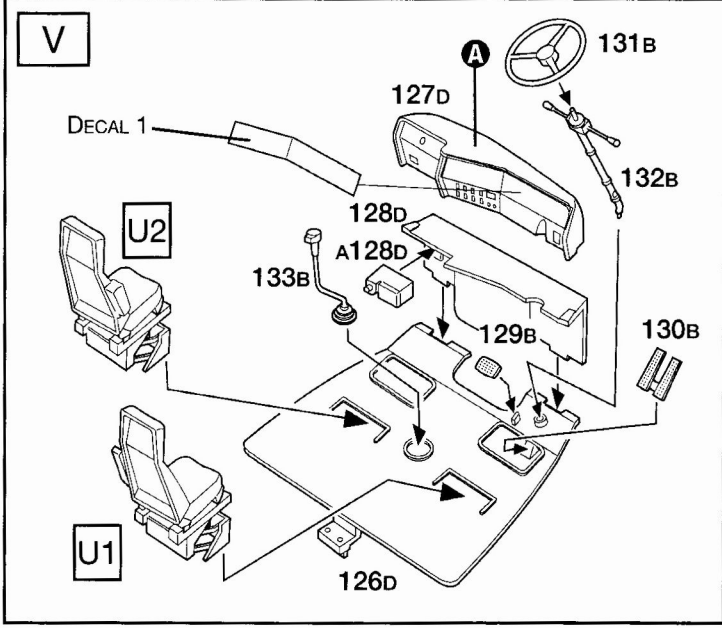
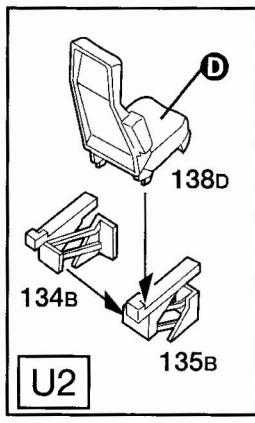
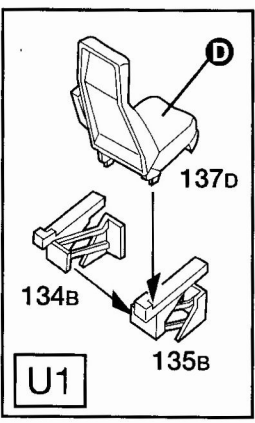
7



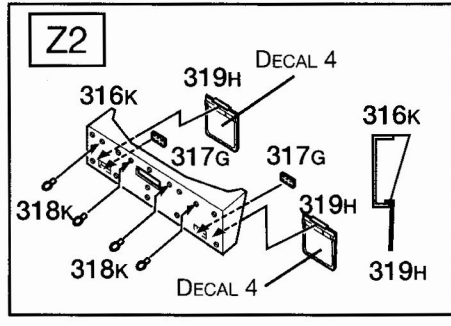
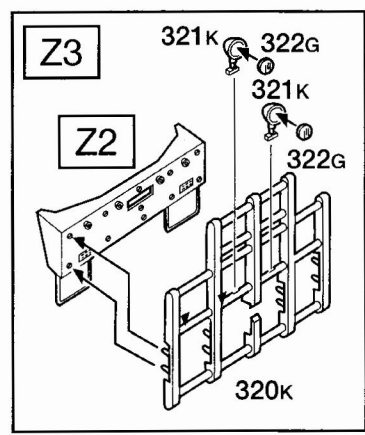
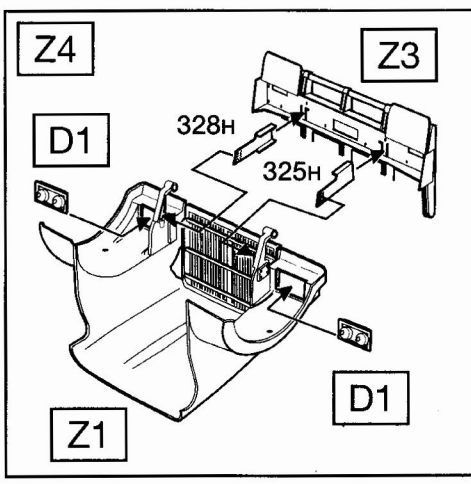
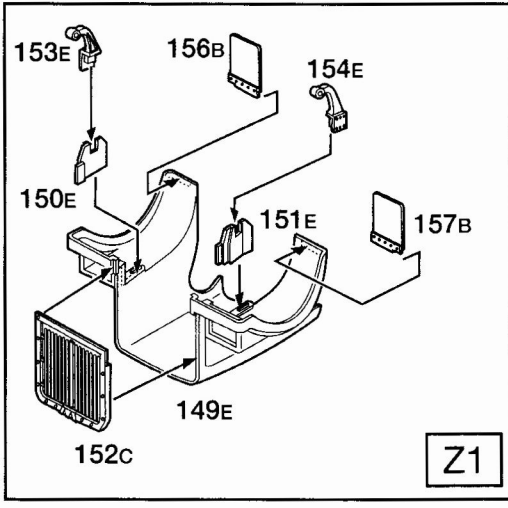
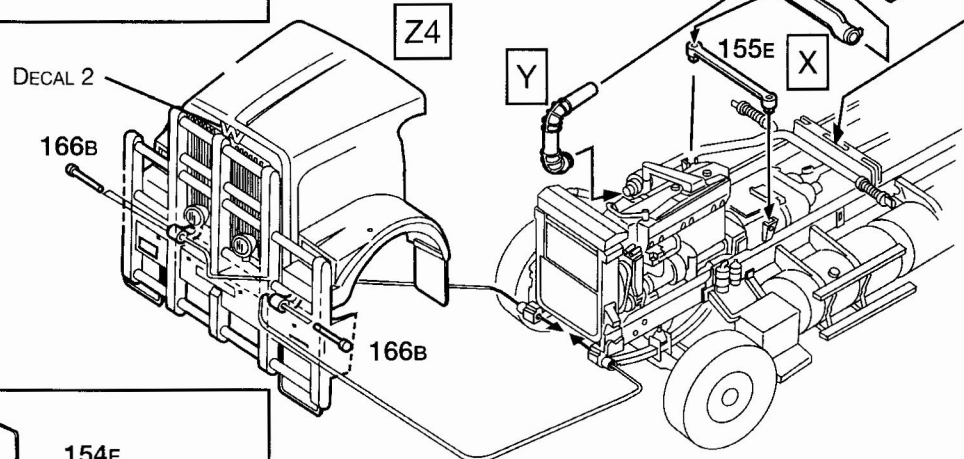
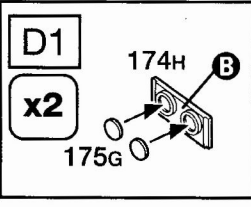
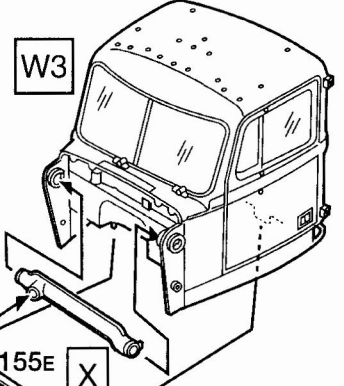
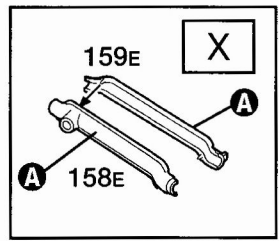
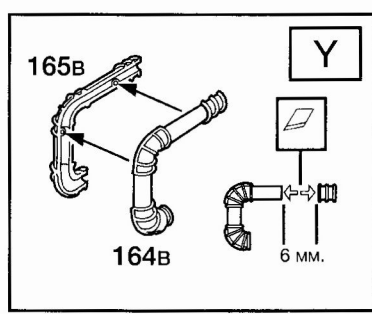
8



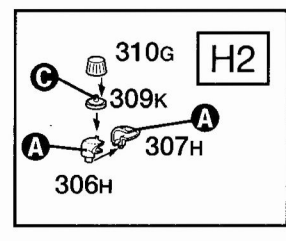
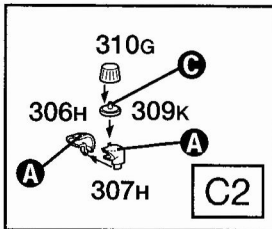
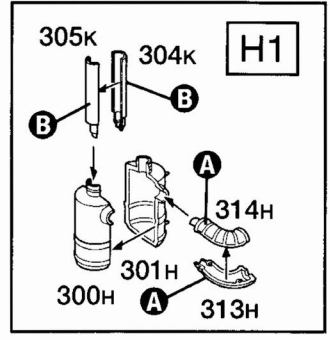
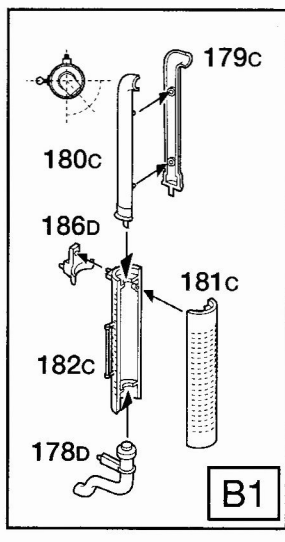
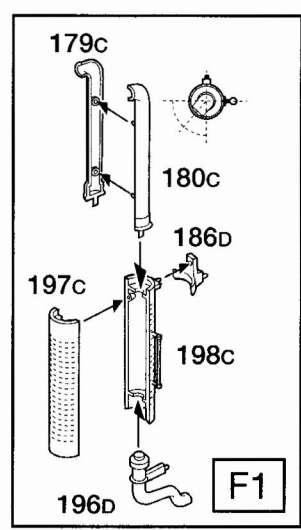
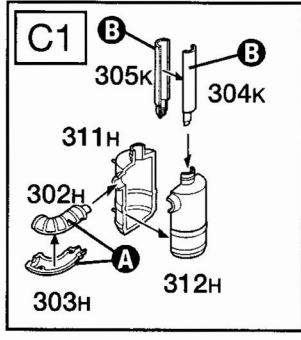
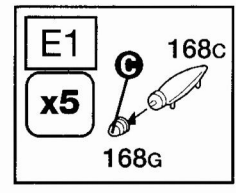
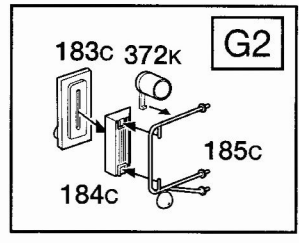
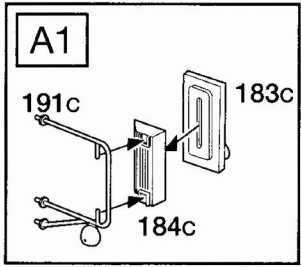
9



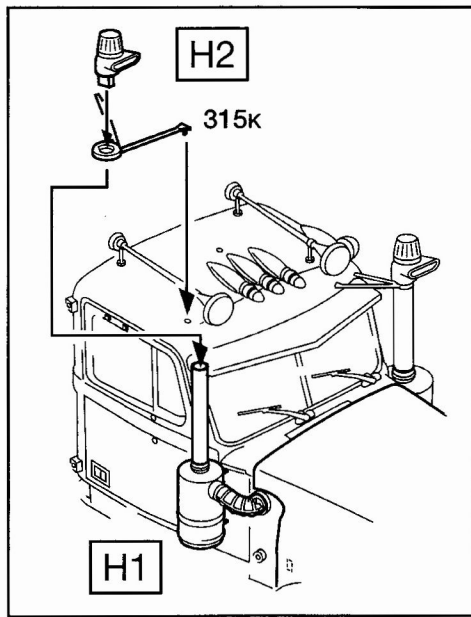
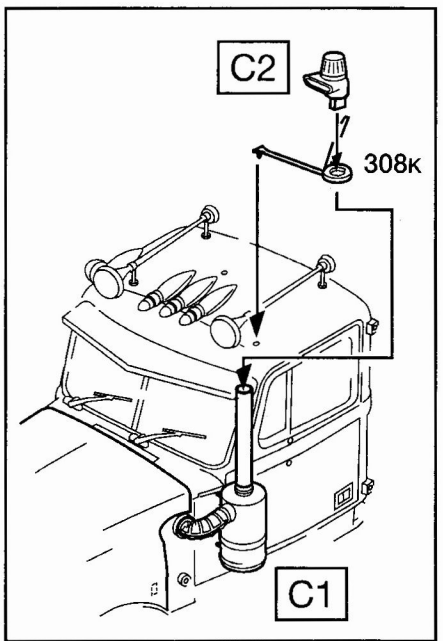
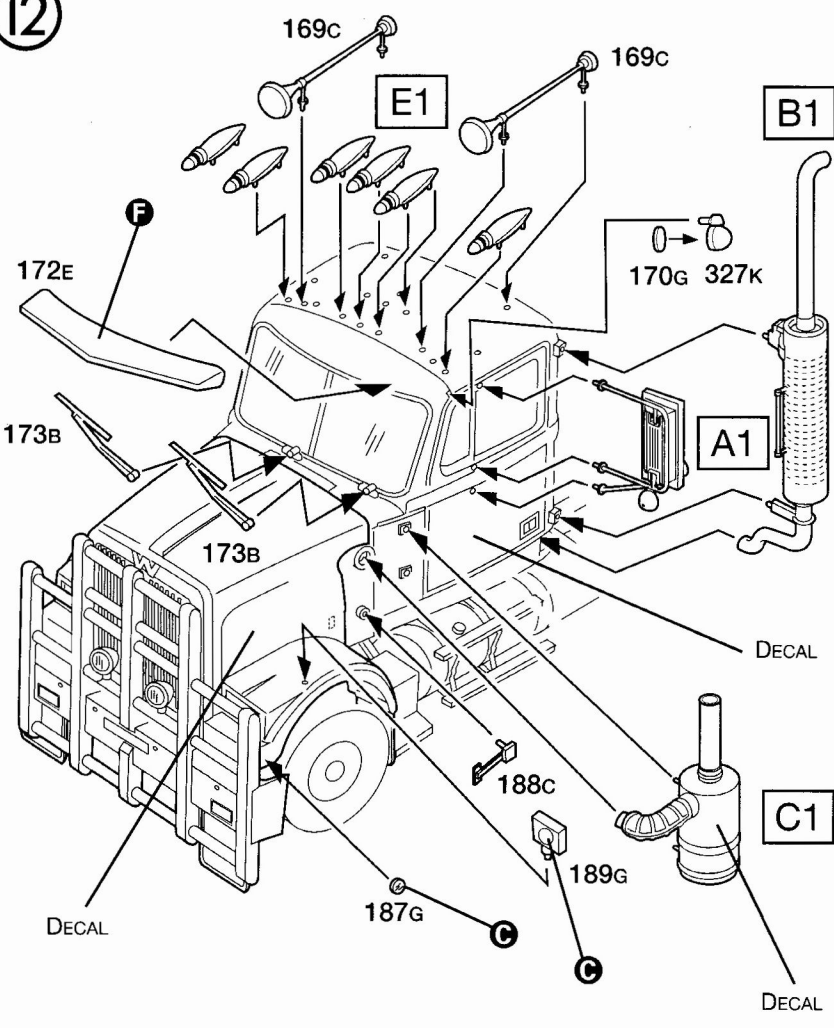
10



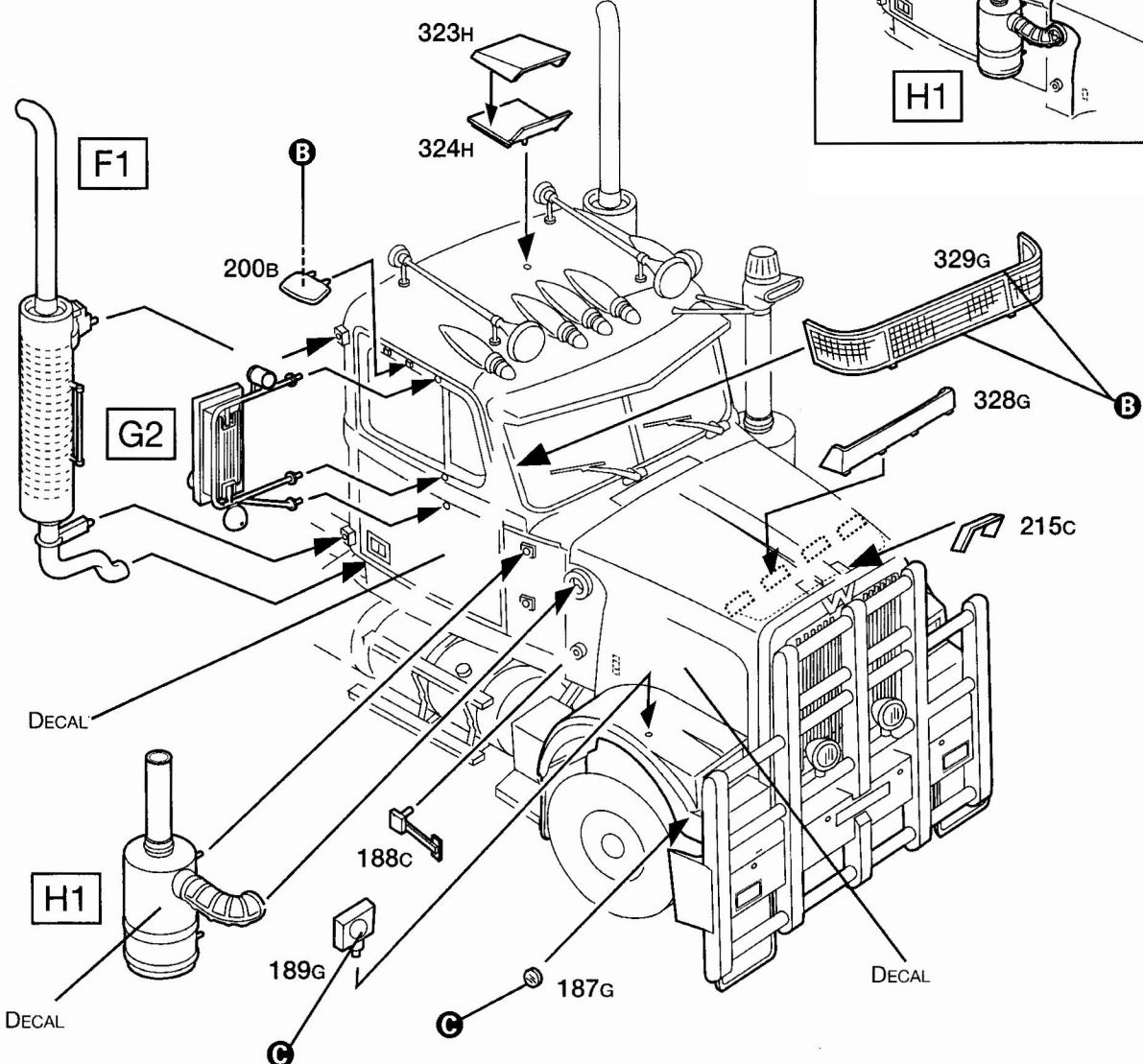
11

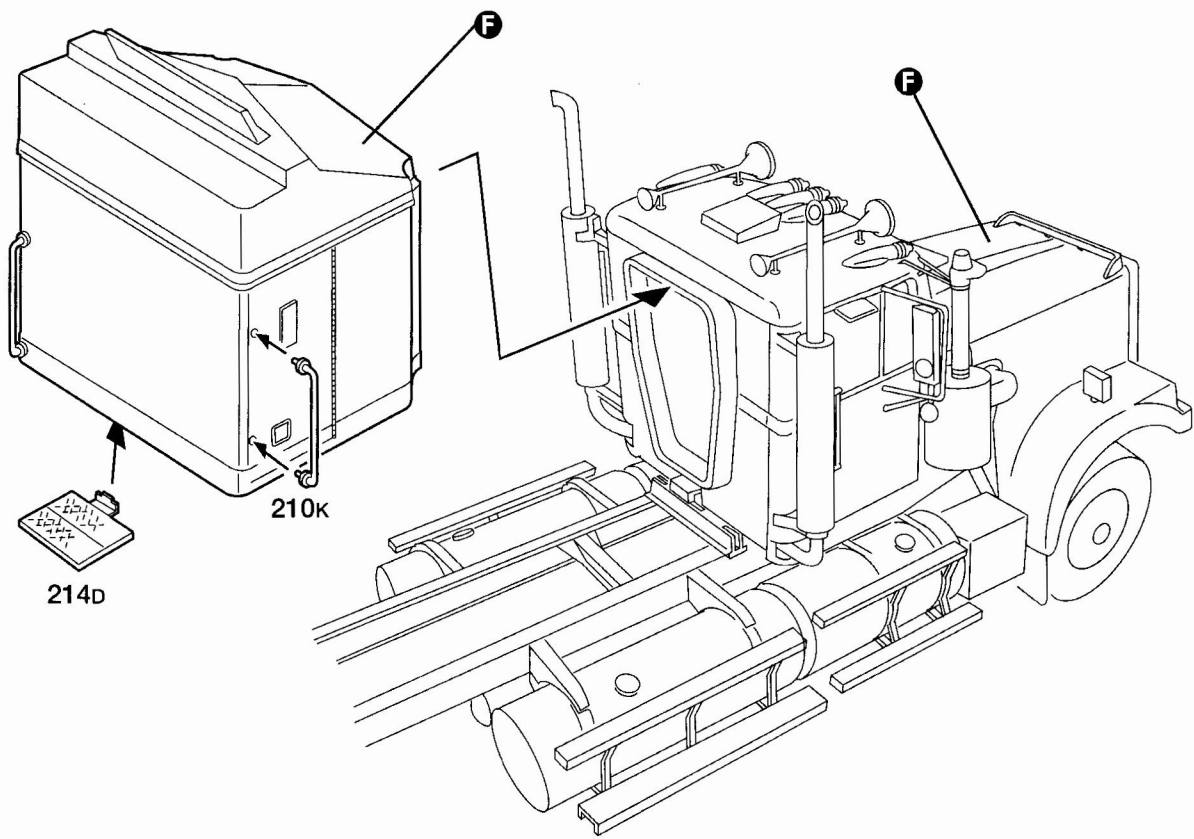
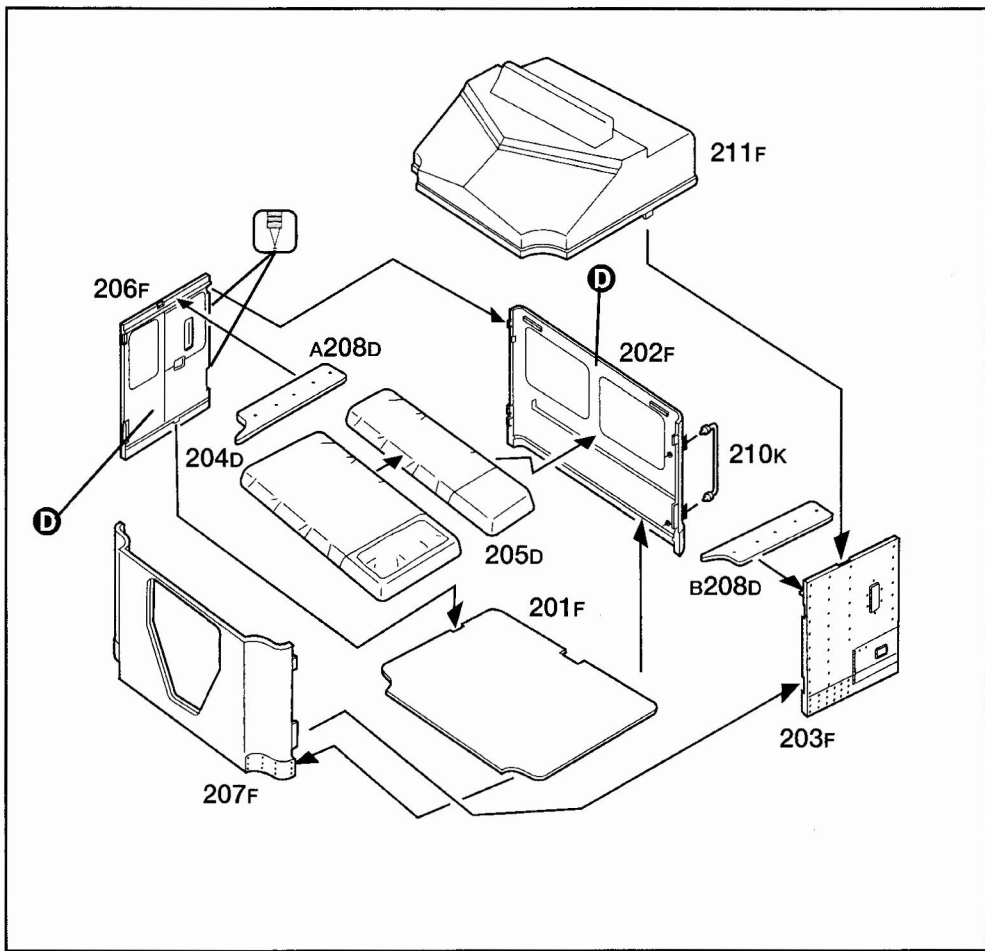


12



13





Istruzioni per l'applicazione delle decalcomanie. Ritagliare le decalcomanie occorrenti dal foglio, immergerle in un bicchiere d'acqua pulita per circa 1/2 minuto, metterle in posizione sul modello e farle scivolare dalla carta; per una migliore aderenza compprimerle con una pezzuola pulita.

Directions for applying the decals. Cut the required decals out of the sheet; dip them into a glass of clean water for about 1/2 minute; position the decals on the kit, letting them slide from the paper. For a better adhesion, press them by means of a clean rag.

Påsättning av decaler. Klipp ut den decal som skall användas och doppa den i ett glas vatten under en 1/2-minut. Sätt decalen på plats på modellen och låt den sakta glida av pappret. För att den skall sitta ordentligt, tryck till med en torr duk.



Anweisungen für Abziehbilder-Anbringung: Die benötigten Abziehbilder vom Blatt abschneiden, in ein Glas reines Wasser für etwa 1/2 Minute eintauchen, auf das Modell legen und dann vom Papierbogen abnehmen. Um eine bessere Haftung zu erzielen, die Abziehbilder mit einem reinen Tuch andrücken.

Instruction pour l'application des décalcomanies: Couper les décalcomanies choisies et les plonger environ trente secondes dans un peu d'eau propre. Les placer sur le modèle en les faisant glisser de leur feuille et presser avec un morceau de chiffon pour éliminer les bulles d'air.

Istrucciones Para la aplicación de las calcomanías: cortar las requeridas, sumergirlas en un recipiente de agua limpia durante 1/2 minuto, colocar las calcomanías sobre el modelo, haciéndolas deslizar sobre el papel. Para una mejor adherencia, presionarlas con un trapo limpio.

Transfers: Knip het benodigde deel uit, dempel het ca. 1/2 minuut onder water, houd het transfer tegen het model en schuif het vanaf het papier op zijn plaats. Met een schoon doekje aandrukken.

デカール貼付法: 欲する所のマークを切り取ります。ぬるま湯に20秒くらいつけて、引上げます。マークをずらすようにしてお絵かきより。指定の位置にはつくしてください。やわらかい布でマーク上を押しつけて気泡を取ってください。マーク紙には、かわくまで手をぬいてください。

Указания по применению декалей: Отрежьте нужную вам часть декали от общего листа, погрузите ее на 1/2 минуты в чистую воду, затем, выбрав необходимое место на модели, переведите туза на изображение, сдвинув его с бумажной основы. Для лучшего прилипания промажьте декаль чистой тряпочкой.