

PAINT 塗装

- 塗装指示はGSIクレオスのアクリジョン、Mr.カラーで指示しています。
- [N~]はアクリジョンのナンバー、数字のみはMr.カラーのナンバーです。
- PCパーツは塗装できません。

基本色①

N-21,69 グランプリホワイト 95% + N-4,4 イエロー 5%

基本色②

N-70 RLM02グレー 95% + N-1 ホワイト 5% + N-127 コクビット色 極少量
または 60 RLM02グレー 95% + 26 ダークエッググリーン 5%

ダークグレー

N-68 RLM74 グレーグリーン または 116 RLM66 ブラックグレー

ライトブラウン

N-7,7 ブラウン 90% + N-21,69 グランプリホワイト 10%

ダークブラウン

N-84,42 マホガニー 80% + N-71,21 ミドルストーン 20%

ホワイト

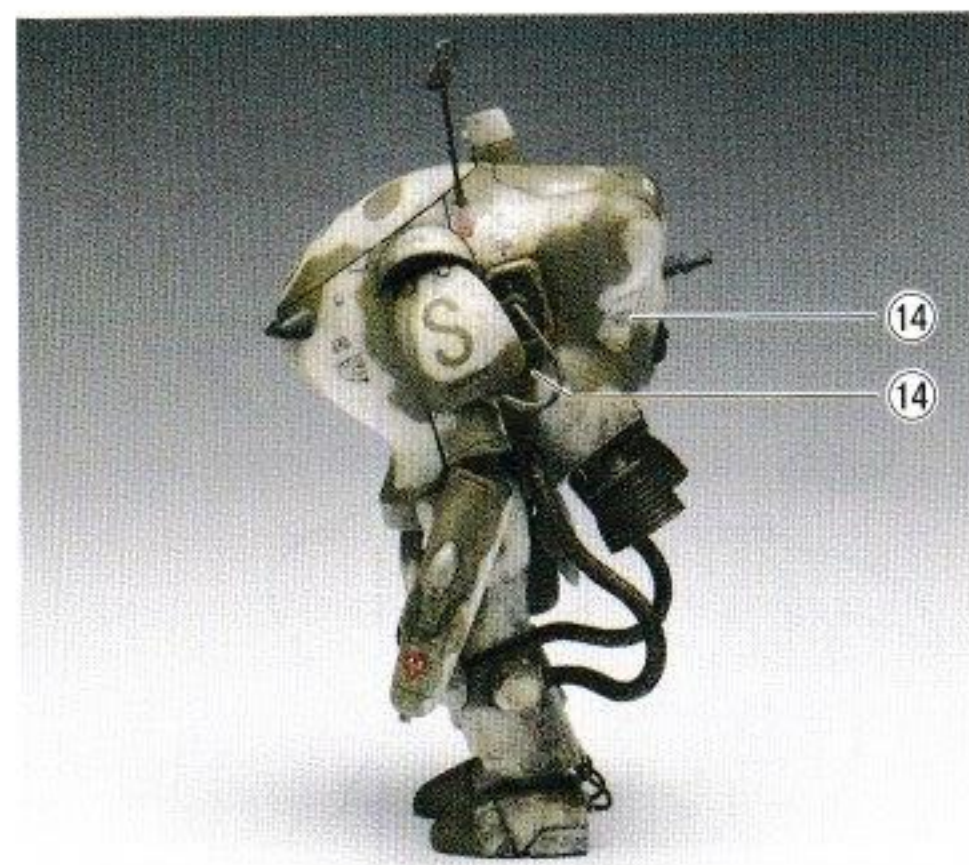
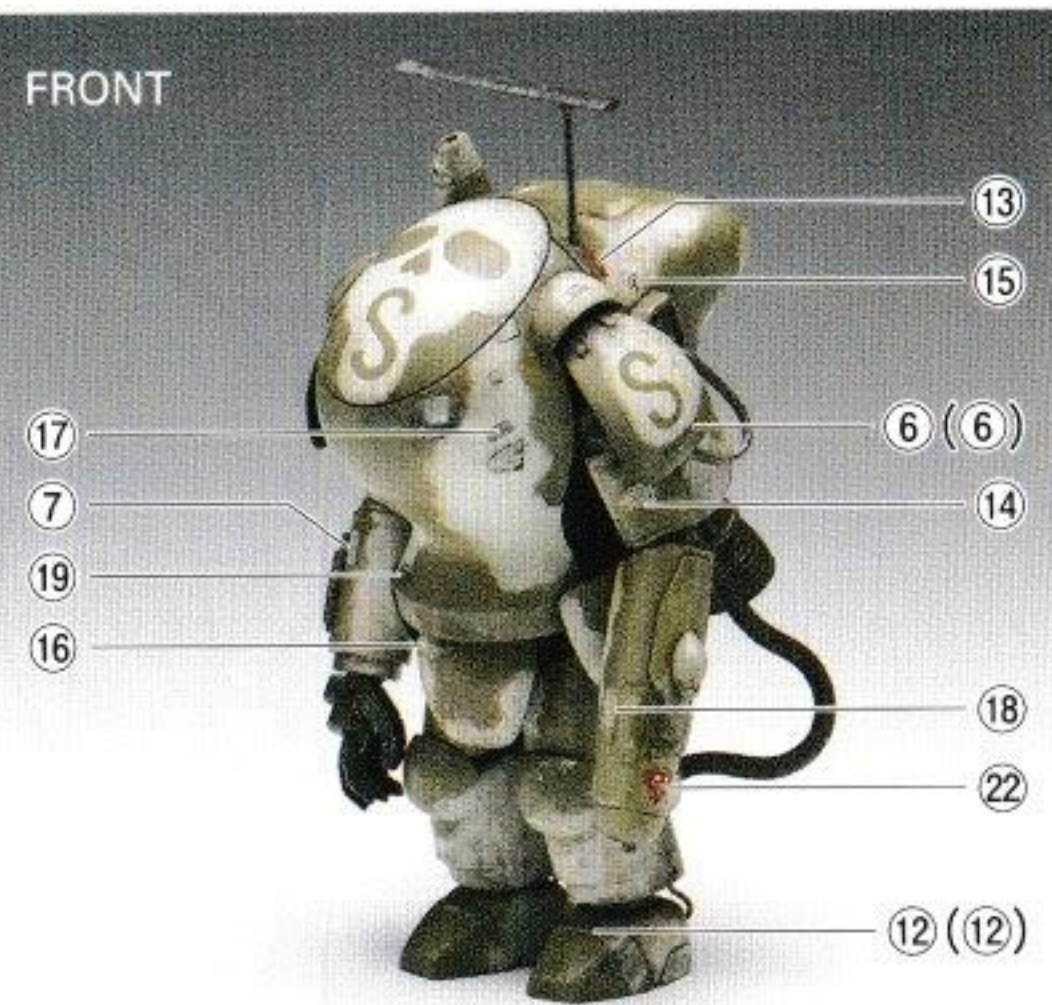
N-1,1 ホワイト

フレッシュ

N-44,51 薄茶色

DECAL デカールの貼り方

- 貼りたいマークをハサミ等で切り取り、水に約10秒間浸します。台紙の端を手に持ち、貼る位置にマークをスライドさせてモデルに移してください。ピンセット等でマークを濡らしながら正しい位置へずらしします。布等でマークの内側に残っている気泡を押し出して定着させます。
- デカールの貼り指示は説明書中の各コーナーにもありますので、併せてご覧ください。
- ()内は反対側に貼るデカールの番号です。
- 特に指示のないデカールはお好みに応じてご使用ください。



1:20 SCALE CONSTRUCTION KIT
Super Armored Fighting Suit Space Type

FIREBALL SG

1/20スケール S.A.F.S. Space Type ファイアボール SG

Ma.K.

Maschinen Krieger

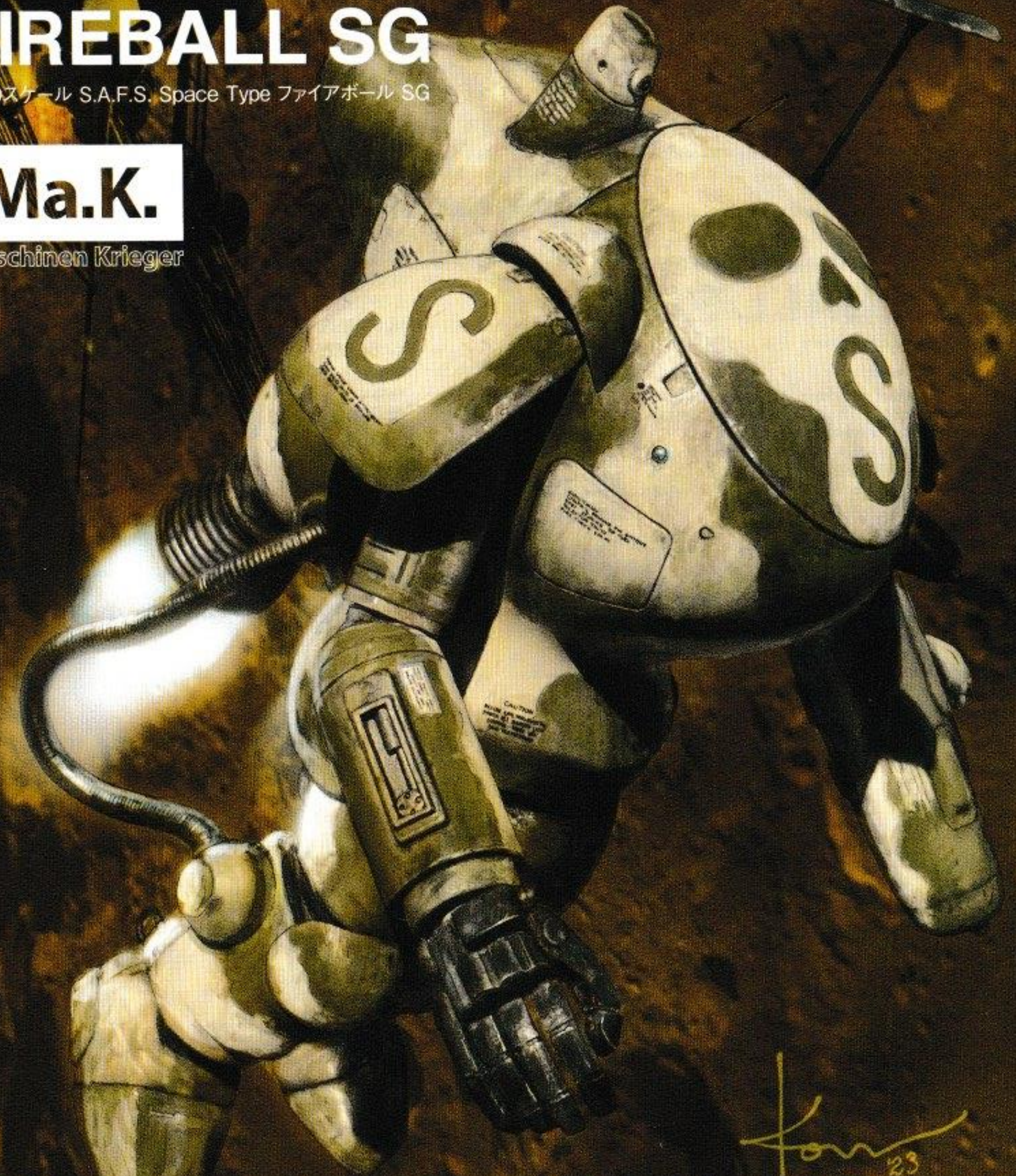


Illustration by Kow Yokoyama ©Kow Yokoyama 2023 2023 WAVE CORPORATION

注意 ※必ずお読みください。

- 小さな部品がありますので、誤って飲み込まないよう注意してください。窒息などの危険があります。
- 誤飲の危険がありますので、小さなお子様には絶対に与えないでください。
- 組立には刃物などを使用しますので、手を切らないよう充分に注意してください。
- 部品はきれいに切り取り、切り取ったあとのゴミは捨ててください。
- 部品の入っていた袋などは小さなお子様には絶対に与えないでください。

【パーツリスト】

- | | | |
|-----------------|-----------------|------------------|
| ■ Aランナー..... 1枚 | ■ Mランナー..... 1枚 | ■ PCランナー..... 1枚 |
| ■ Bランナー..... 1枚 | ■ Xランナー..... 1枚 | ■ デカール..... 1枚 |
| ■ Fランナー..... 1枚 | ■ Yランナー..... 1枚 | |
| ■ Lランナー..... 1枚 | ■ Zランナー..... 1枚 | |

《お客様へ》

もし部品不足、部品に不良品がございましたら、当社サービス係までご連絡ください。不足部品、良品をお送り致します。
株式会社ウェーブ/サービス係 〒180-0002 東京都武蔵野市吉祥寺東町1-10-1
【お客様専用ダイヤル】TEL:0422-20-8616 E-mail:info@wavecorp.co.jp

《組み立てるときの注意》

- 組み立てる前に説明書をよく読んでください。
- 部品は番号を確かめ、模型用ニッパーできれいに切り取ってください。
- 形状のよく似たパーツがありますので、左右を間違えないように組み立ててください。
- 小さい部品があります。ピンセットを使用すると便利です。
- PCランナー(ポリキャップ)のパーツのピンは、穴に差し込む際、ピンの先端部分をつぶしてしまわないように慎重に作業しましょう。
- 指示のないパーツはこのキットでは使用しません。
- 組立にはピンバイスφ1.5mmを使用します。別途ご用意ください。

CUT OFF PLEASE !

MK-019 Available only in Japan

1:20 SCALE CONSTRUCTION KIT Super Armored Fighting Suit Space Type FIREBALL SG

1/20スケール S.A.F.S. Space Type ファイアボール SG

【部品請求カード】

- 部品の紛失、破損などで新たにパーツをご希望の方は、「請求部品のランナー」欄にご希望のランナー名を記入し、パーツ代金+送料300円を現金書留または郵便小為替で当社までお申し込みください。
- 部品請求カードは部品の紛失、破損されたお客様をサポートするための有償請求のお申込みとなりますのでそれ以外の用途でのご使用はお控えください。また、お求めいただけるのは1製品分の数量までとなります。ご理解いただけますようお願い致します。(コピー不可)
- 右記の価格は予告なく変更する場合がありますのでご了承ください。(本表記は2023年発売時点での税率表記となります。)

パーツ価格

<input type="checkbox"/> Aランナー	880円(税込)
<input type="checkbox"/> Bランナー	880円(税込)
<input type="checkbox"/> Fランナー	660円(税込)
<input type="checkbox"/> Lランナー	660円(税込)
<input type="checkbox"/> Mランナー	660円(税込)
<input type="checkbox"/> Xランナー	1320円(税込)
<input type="checkbox"/> Yランナー	1320円(税込)
<input type="checkbox"/> Zランナー	440円(税込)
<input type="checkbox"/> PCランナー	880円(税込)
<input type="checkbox"/> デカール	1320円(税込)

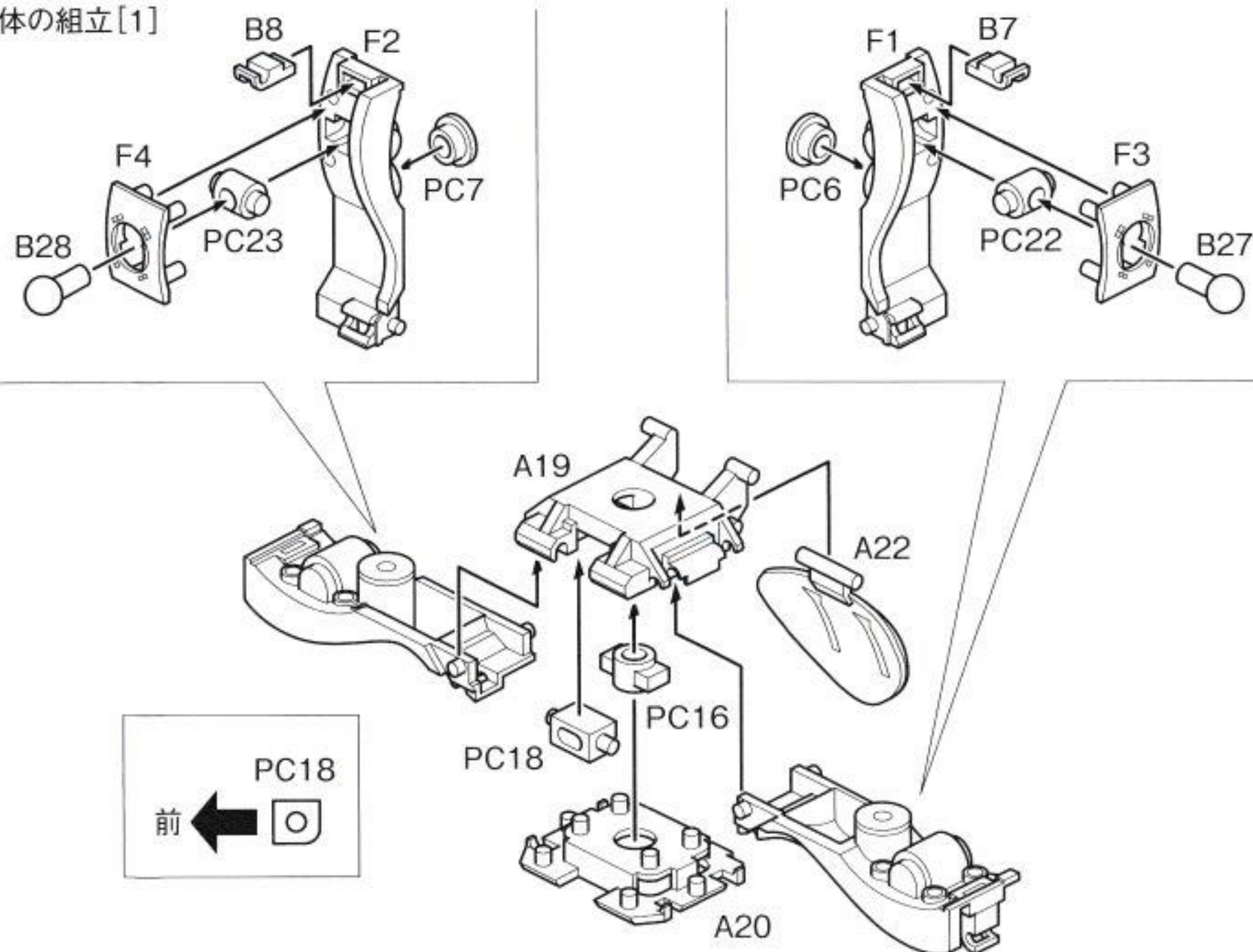
パーツ請求のあて先

株式会社ウェーブ サービス係
〒180-0002 東京都武蔵野市吉祥寺東町1-10-1
【お客様専用ダイヤル】TEL:0422-20-8616
電話受付時間 月～金(祝日は除く)10時～16時

請求部品のランナー	MK-019
氏名	
住所	□□□□□□□□
電話番号	()

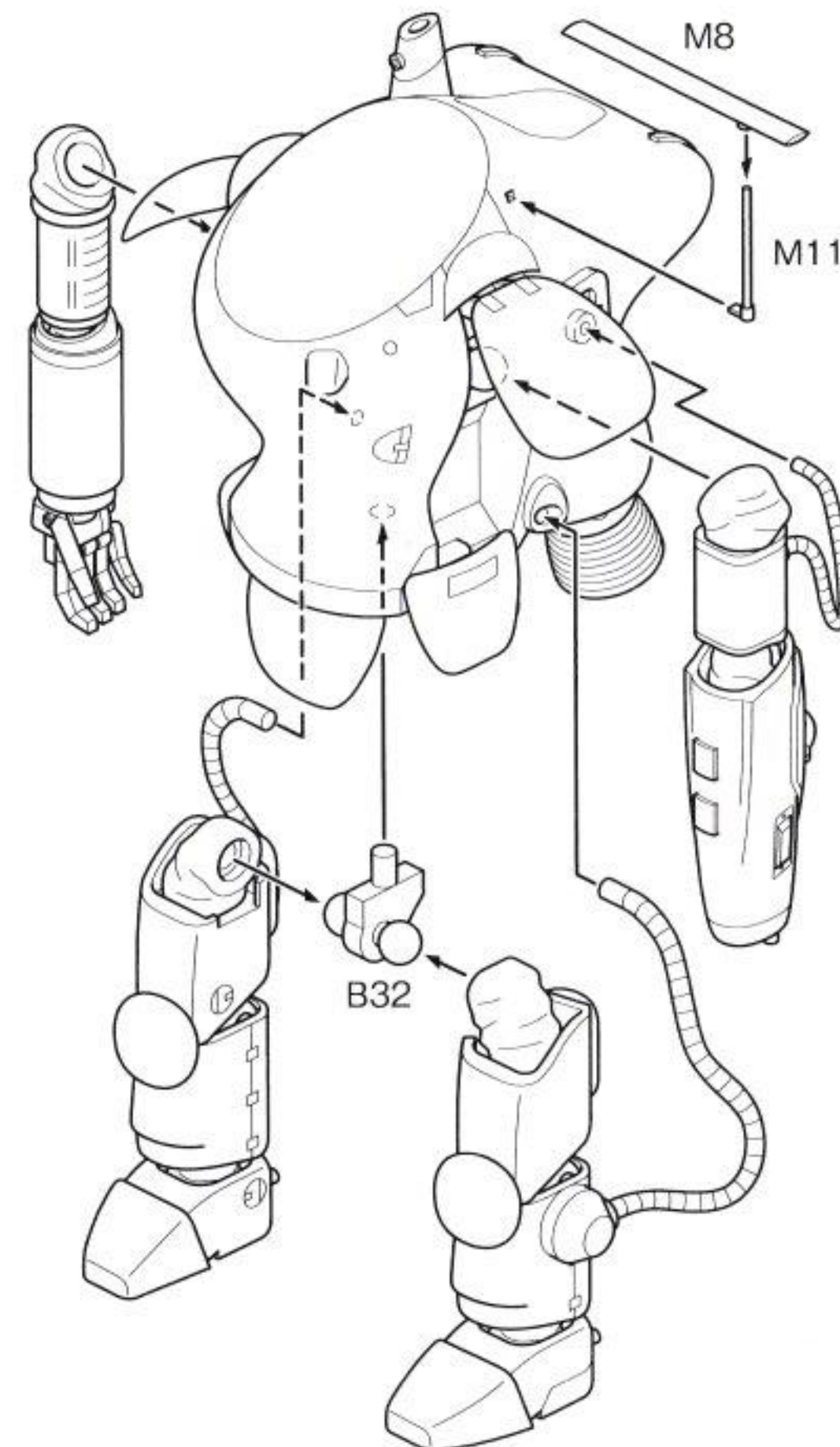
BODY

本体の組立[1]

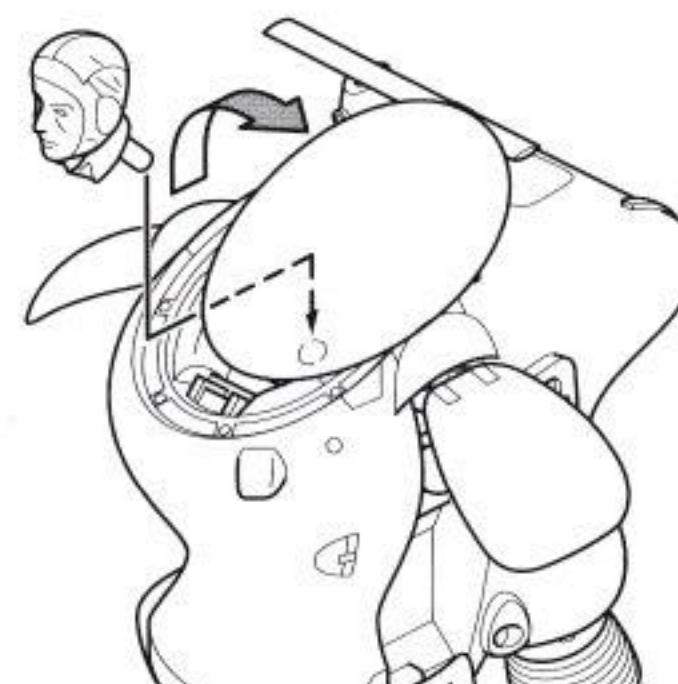


FINISH

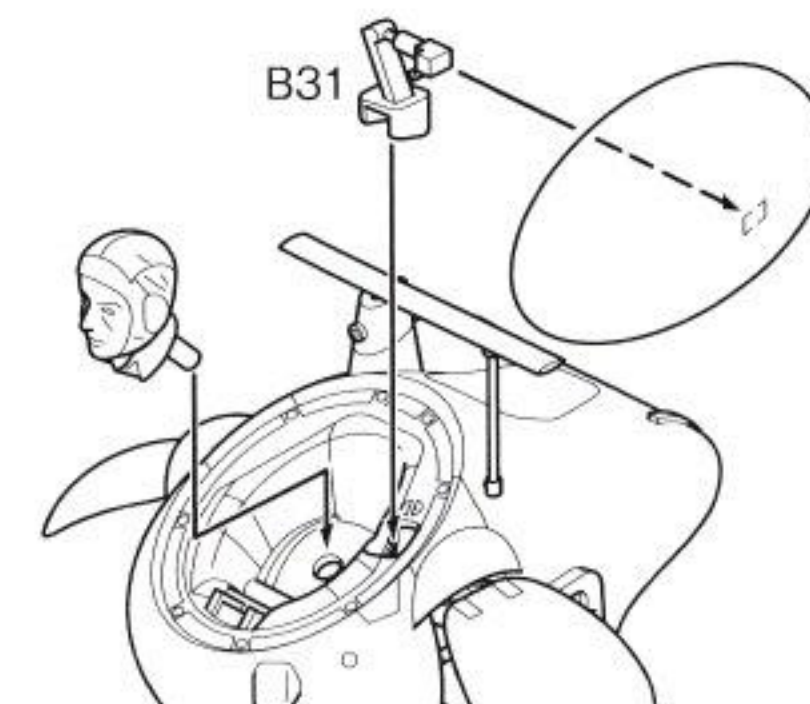
完成



■ハッチを開けて展示するときは、パイロットヘッドをセットします。

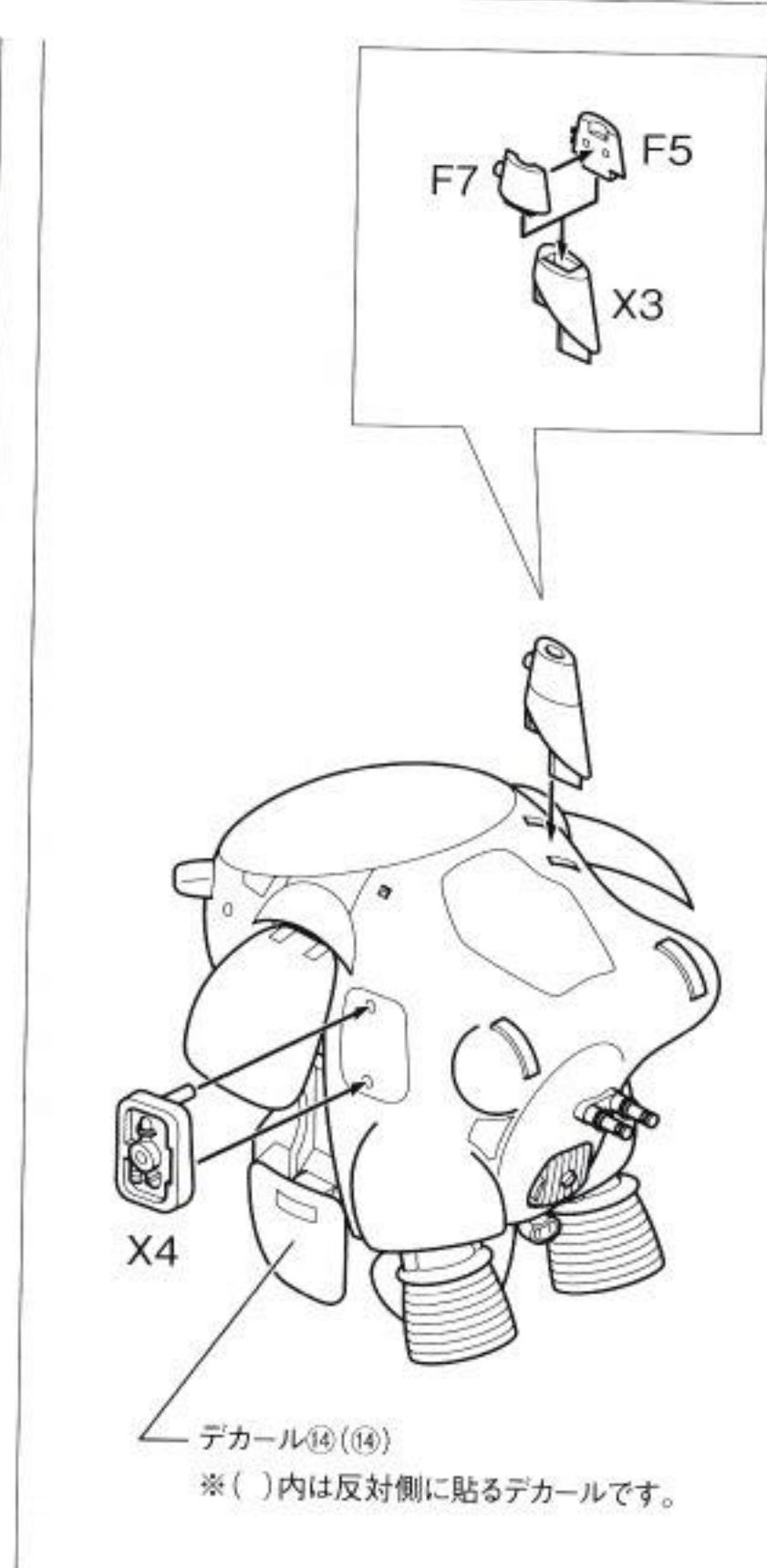
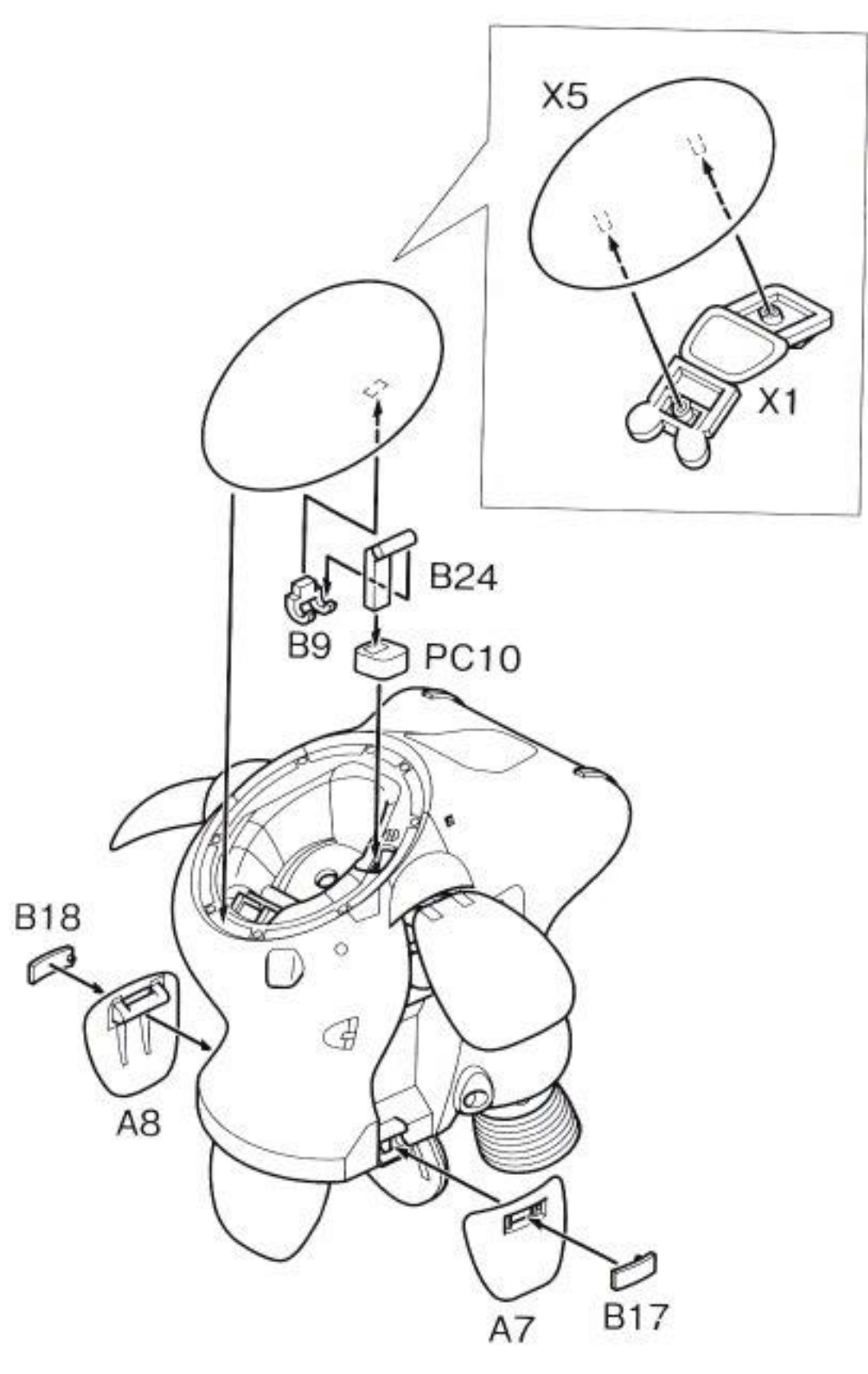
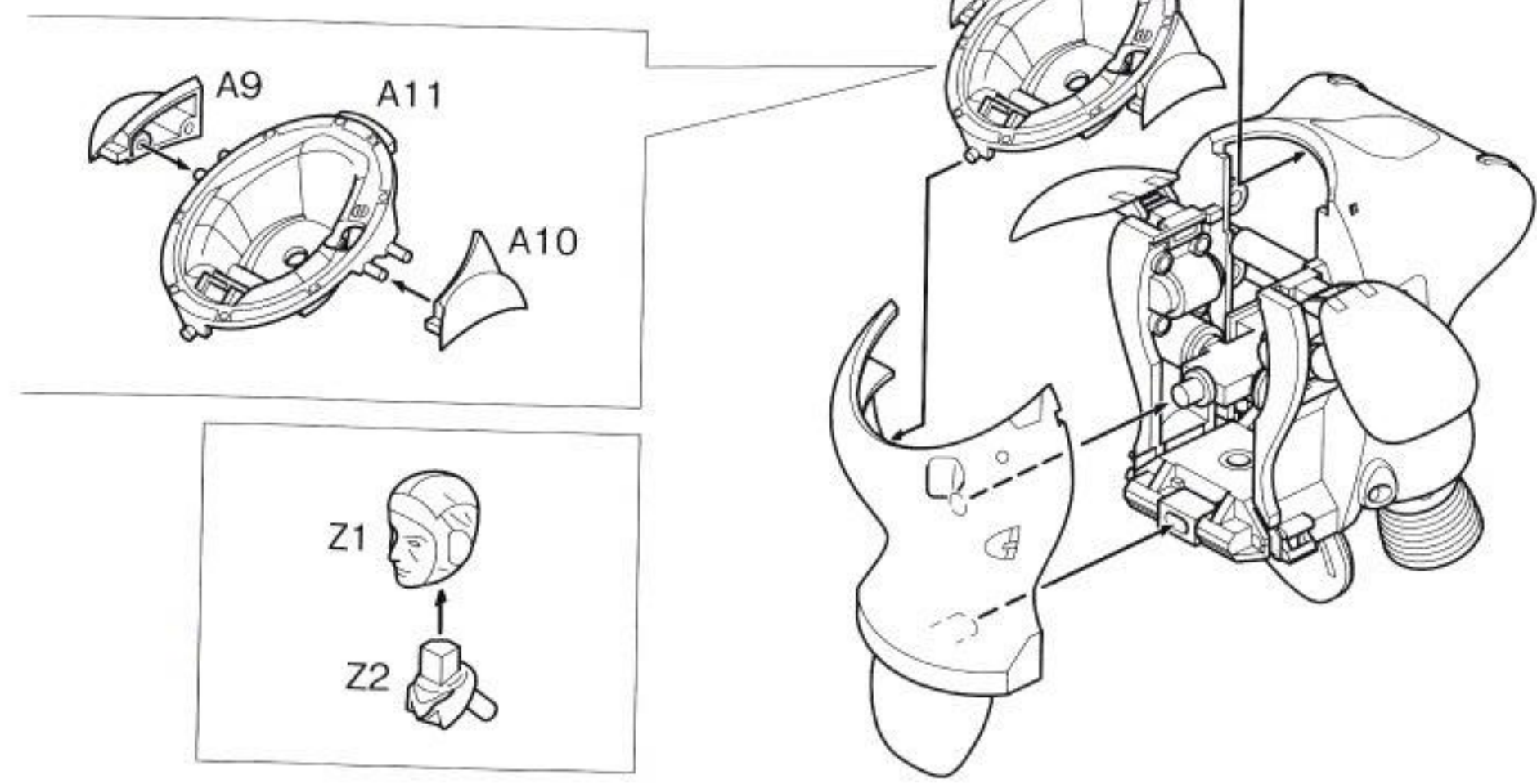


■よりリアルな仕上がりをご希望の場合は、B31を使用するのも良いでしょう。



BODY

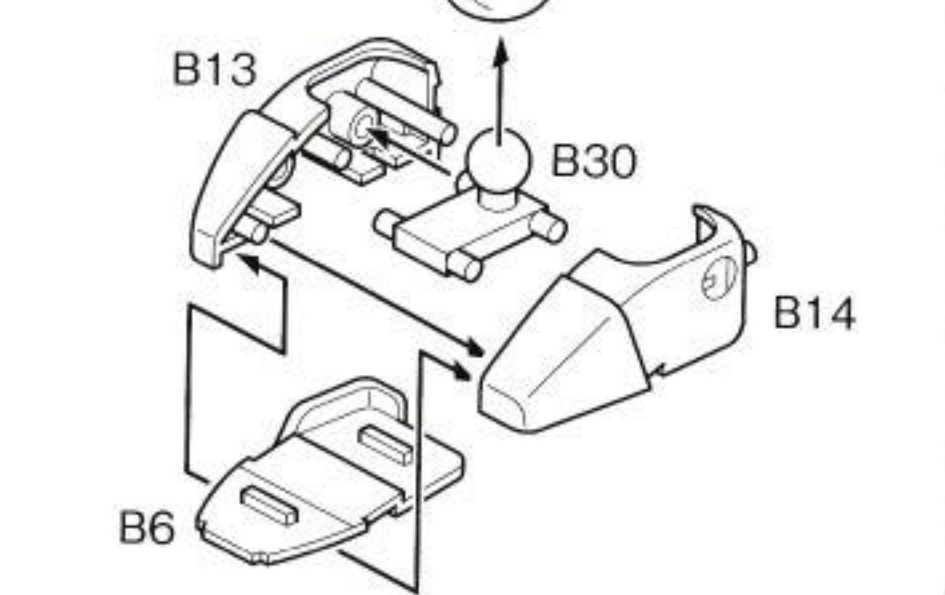
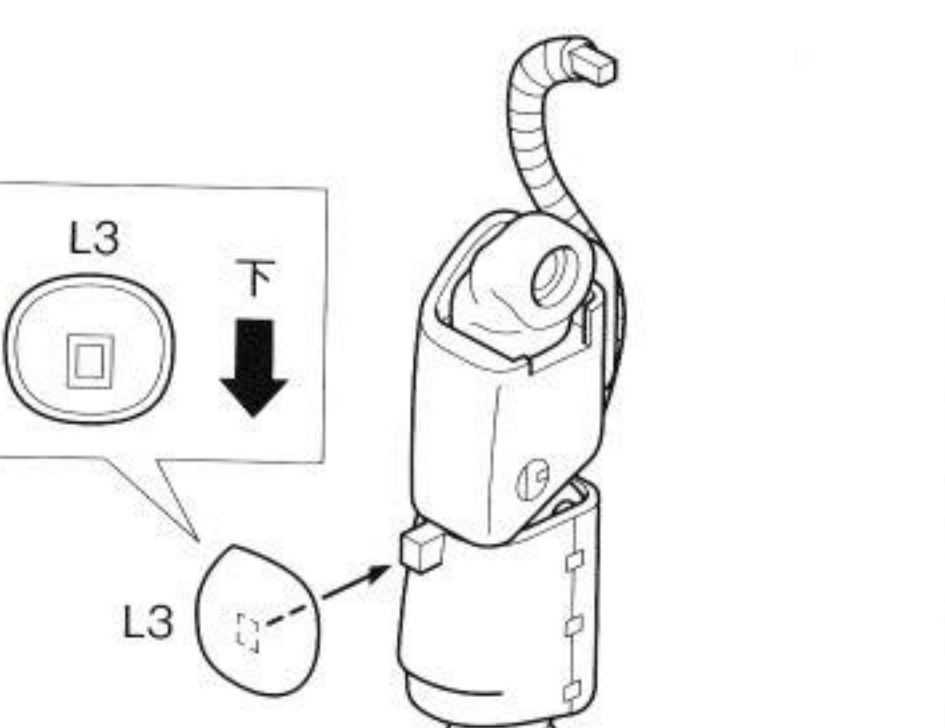
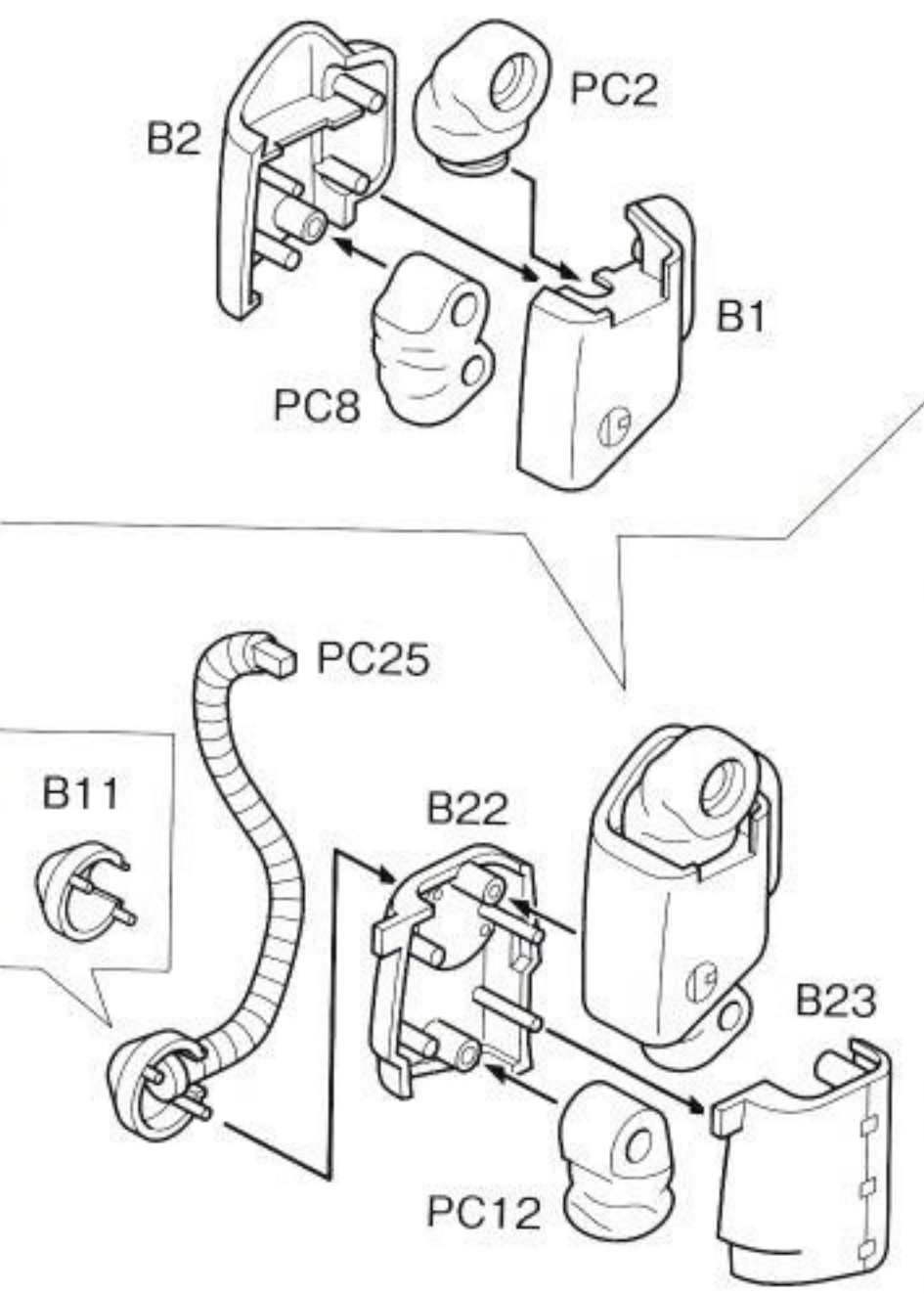
本体の組立[2]



デカール⑩(⑩)
※()内は反対側に貼るデカールです。

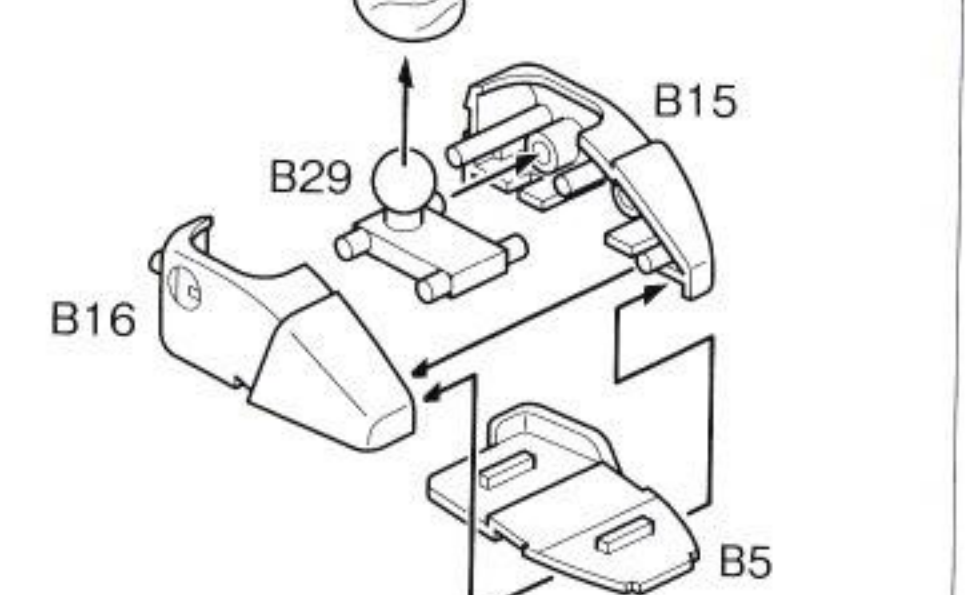
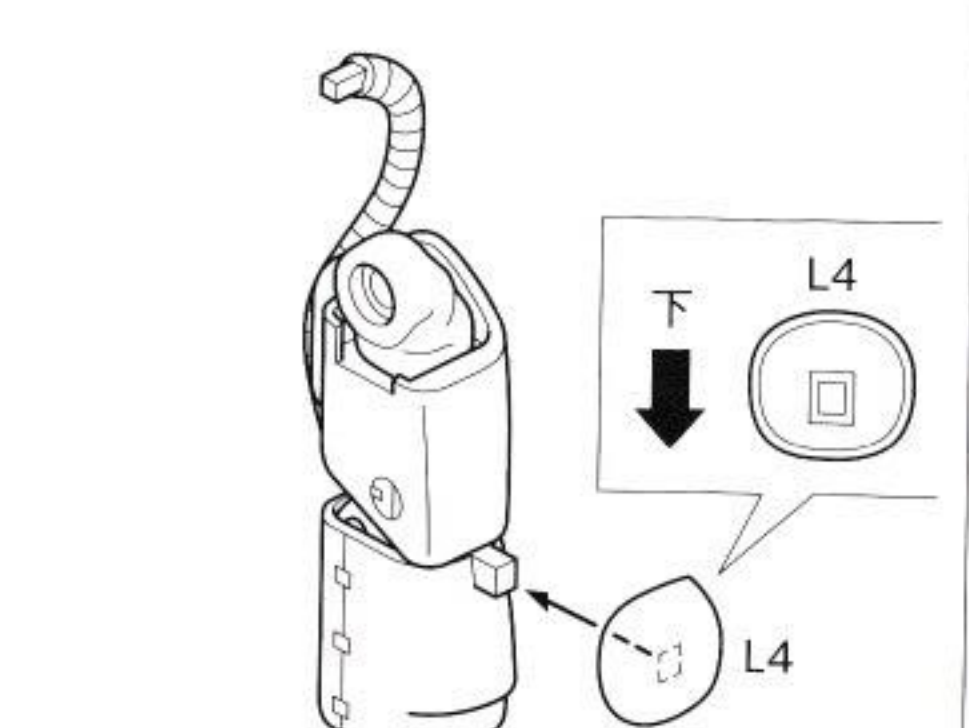
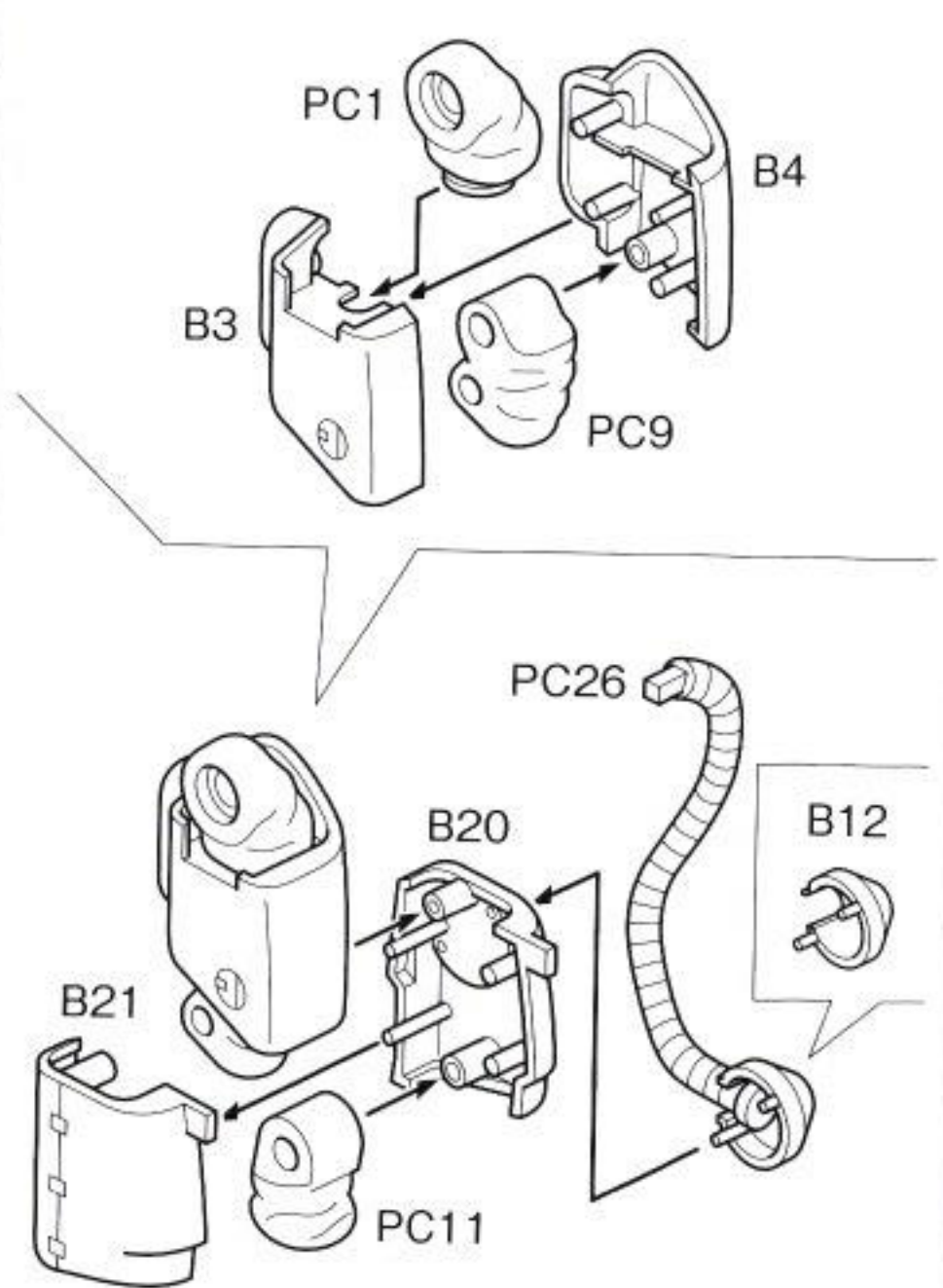
LEG (RIGHT)

右脚の組立



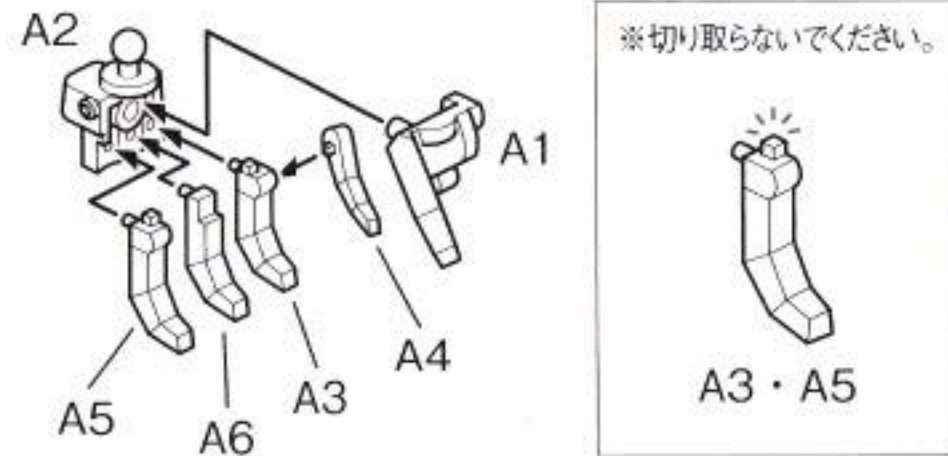
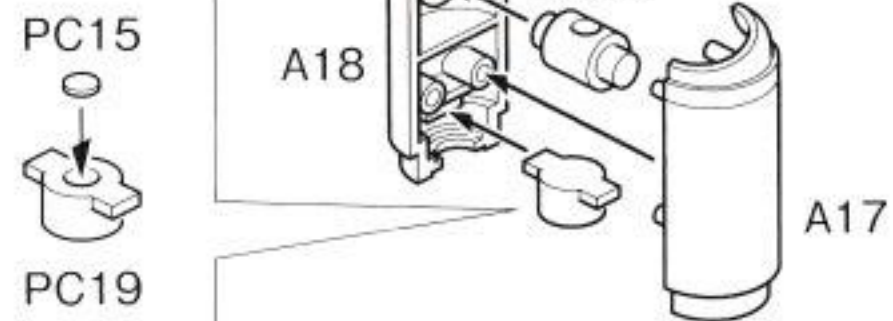
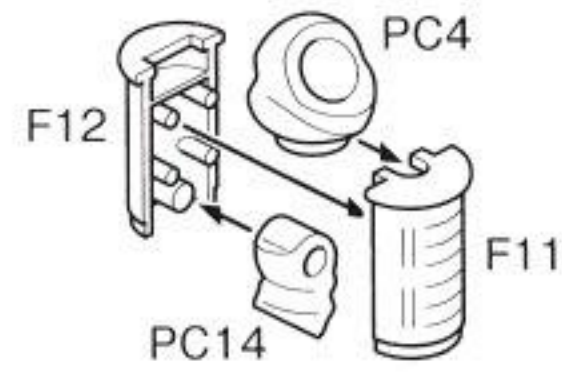
LEG (LEFT)

左脚の組立



ARM (RIGHT)

右腕の組立



ARM (LEFT)

左腕の組立

