



# 正德福模型

DF330 1/48 MODEL

# THE SU-27 IN P.L.A. FLANKER B

When the SU-27 performed its "Cobra" maneuver at the 1989 Paris Air Show, the western world suddenly learned that the SU-27 design was very probably the finest fighter plane in the world. To see this very large airplane fly at an attack angle of 120 degrees without crashing, shocked every observer. Since then the routine has been performed as a demonstration feature at most air shows.

Much of the su-27's performance must be credited to its superb AL-31F engines which are rated at 12,500kg (27,550lb) thrust in after-burner stage. The engines which are easy to maintain, and interchangeable between left and right, have a tremendous tolerance to severely disturbed air flow. It is this feature that allows the engines, the AL-31F engines have a life of 3,000 hours based on 100 hour engine checks and 1,000 hour over-hauls. This is fully comparable to the best the west can offer.

26 SU-27 are equipped in PLA and the number will increase to 50 in the following year. SU-27 was used as chief fighter in the Chinese army's military training in the Taiwan Sea on March 19, 1996. It showed its excellent ability to fly and unusual power of fighting and so reinforce the power of the Chinese air force.

## 中國人民解放軍 SU-27 戰機

當蘇-27 在 1989 年巴黎展中表演“眼鏡蛇機動”時，西方世界突然意識到 SU-27 的設計可能是世界上最好的戰鬥機設計。當看到這架巨型飛機以 110° 的攻角飛行而不失速墜毀時，在場觀眾都為之震驚。從那以後，這種表演成為蘇-27 在大多數空中表演中的一種常規動作。

大部分蘇-27 的表現是由于它物先進的發動機而被肯定，這種 AL-31F 發動機在其燃燒后的一段時間內仍有 12,500 千克的推力。其左右發動機都很容易維持和相互轉換，而且它還能夠適應個別不平穩的氣流。正是由于這個特征，當 SU-27 表演這種不是普通的機動操縱表演時，它的引擎仍可以運轉平穩。不同于早期壽命較短的蘇聯噴氣式引擎，SU-27 的 AL-31F 引擎在經過了 100 小時的使用后和 1000 小時的大修的基礎上具有 3000 小時的壽命，它可以與西方所能提供的最好的引擎相比擬。

中國人民解放軍現裝備有 26 架 SU-27 戰機，在未來的一年內，數量將增至 50 架。96 年 3 月 19 日中國陸海、空三軍在臺灣海峽舉行的軍事演習中，SU-27 以主力戰機參加，充分顯示它優異的飛行特性和作戰能力，從而大大提高了中國空軍的空戰力量。

尊敬的家長先生，青少年朋友們：

本品屬 1:48 比例仿真模型，此比例是目前世界上各牌戰機，高級模型的典範，不論是在外觀正確性上，還是零部件構成武器配備上都充分考慮到比例準確，制作方便，并加以模型化，能夠栩栩如生的表現出實際 SU-27 “側衛”戰鬥機獨特的氣氛，由于本模型大小適宜于收藏，因此，也能使您飽覽建立“家庭博物館”的樂趣。

感謝您購買《正德福》制品，并請留意新品預告

外資企業 福州正德福玩具有限公司  
Enterprises FUZHOU ZHENGDEFU TOYS CO., LTD.

地址：中國福州工業路長汀工業區  
ADD: CHANGTING GONGYE SECT GONGYE RD., FUZHOU CHINA.

電話 TEL: (0591) 3717146  
傳真 FAX: (0591) 3718813

電挂 CABLE: 1155  
郵編 P. C.: 350004

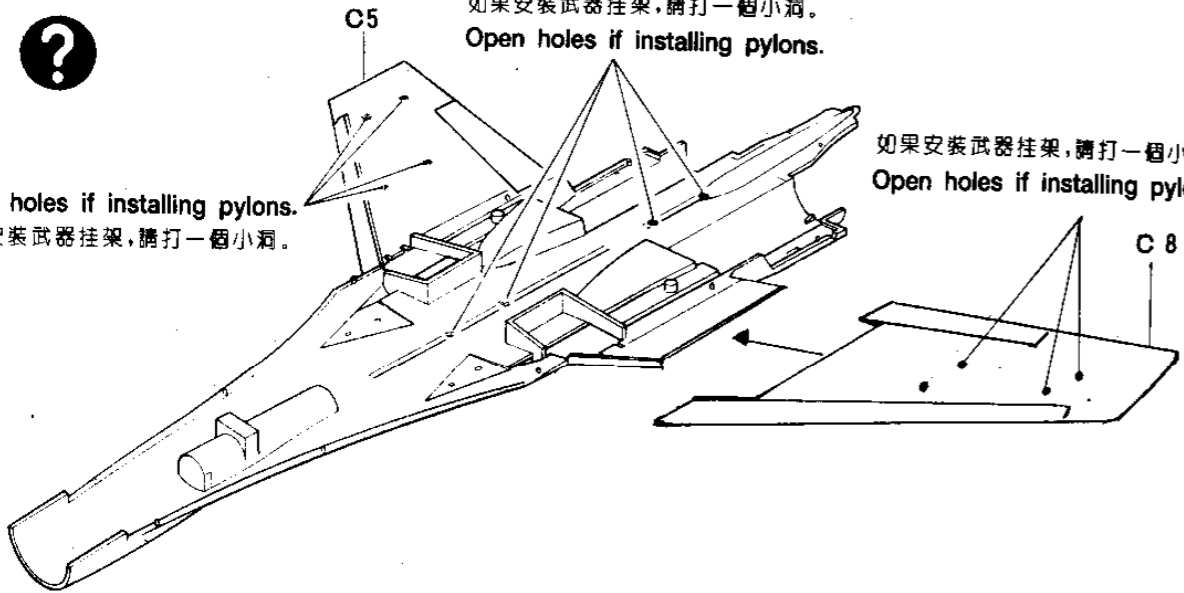
# ① LOWER FUSELAGE HALF PREPARATION

機身下面半個部分的準備



如果安裝武器掛架,請打一個小洞。  
Open holes if installing pylons.

Open holes if installing pylons.  
如果安裝武器掛架,請打一個小洞。



如果安裝武器掛架,請打一個小洞。  
Open holes if installing pylons.

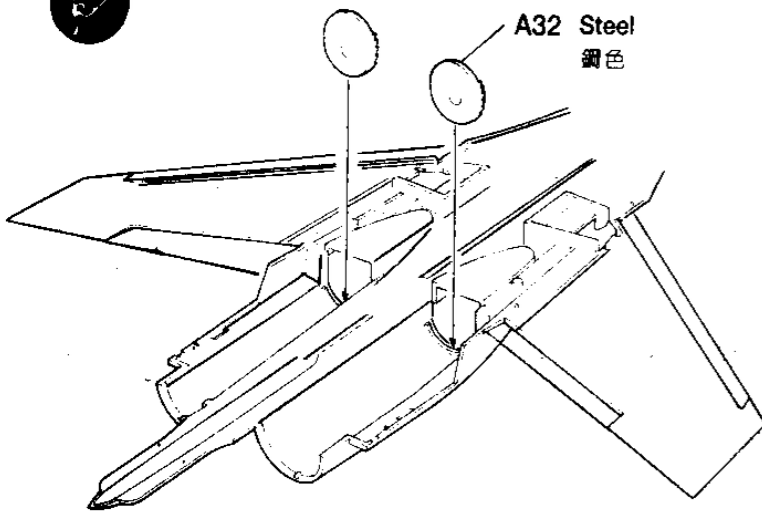
# ② FAN BLADE INSTALLATION

渦扇裝置



# ③ UPPER FUSELAGE HALF PREPARATION

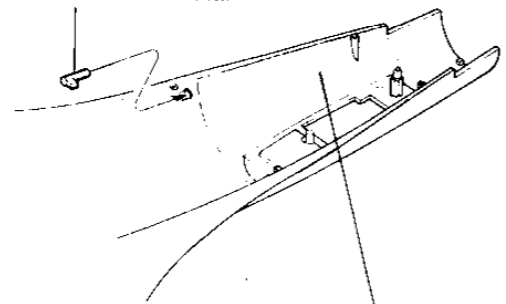
機身上半部的準備



A32 Steel  
鋼色

炮銅色(青銅色)

A33 Gun Metal



Interior Color: Gray

內部顏色:灰色

# ④ COCKPIT ASSEMBLY 駕駛艙裝配



亞紅  
Flat Red A44

黑色 Black

灰色 Gray A10

亞黑色 A16  
Flat Black

Flat Black

亞黑色

Gray

灰色

A46 Black  
黑色

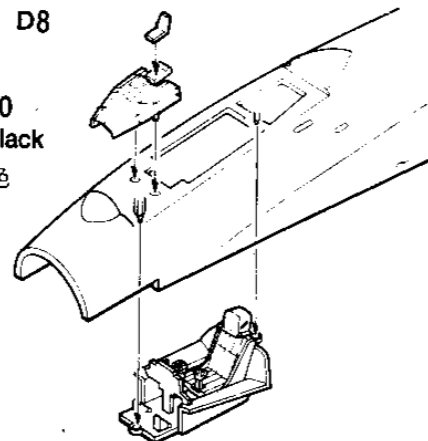
A43

Gray 灰色

A3

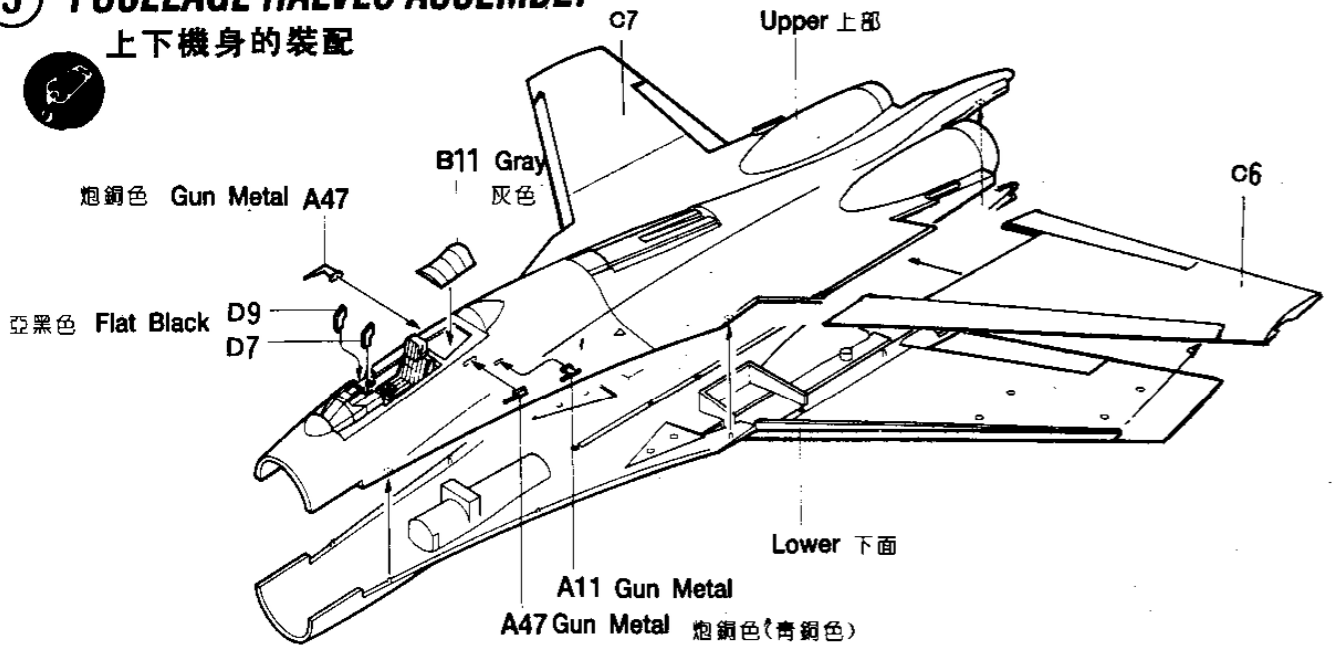
D8

A50  
Flat Black  
亞黑色



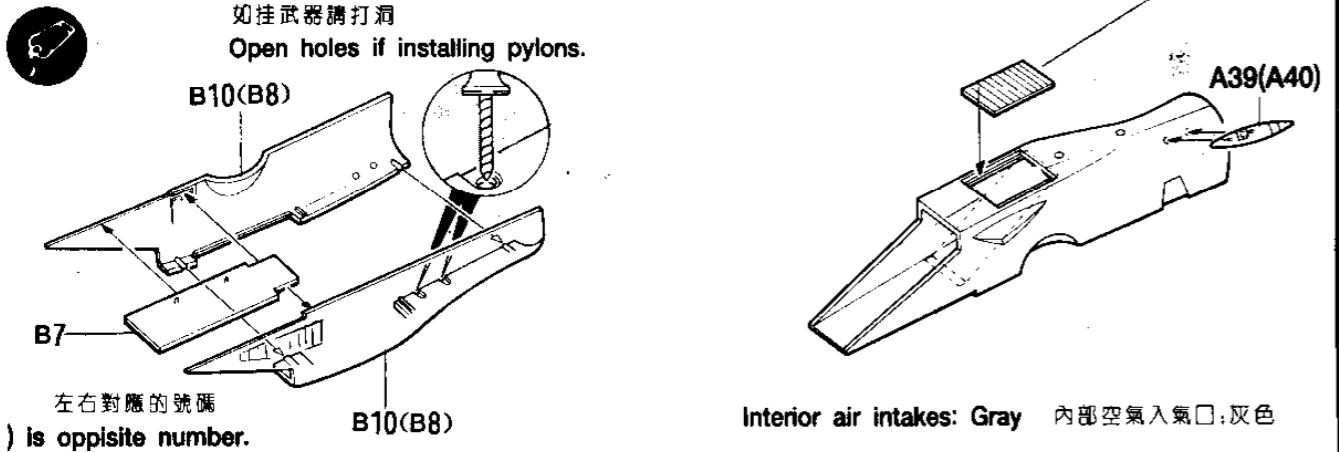
**5 FUSELAGE HALVES ASSEMBLY**

上下機身的裝配



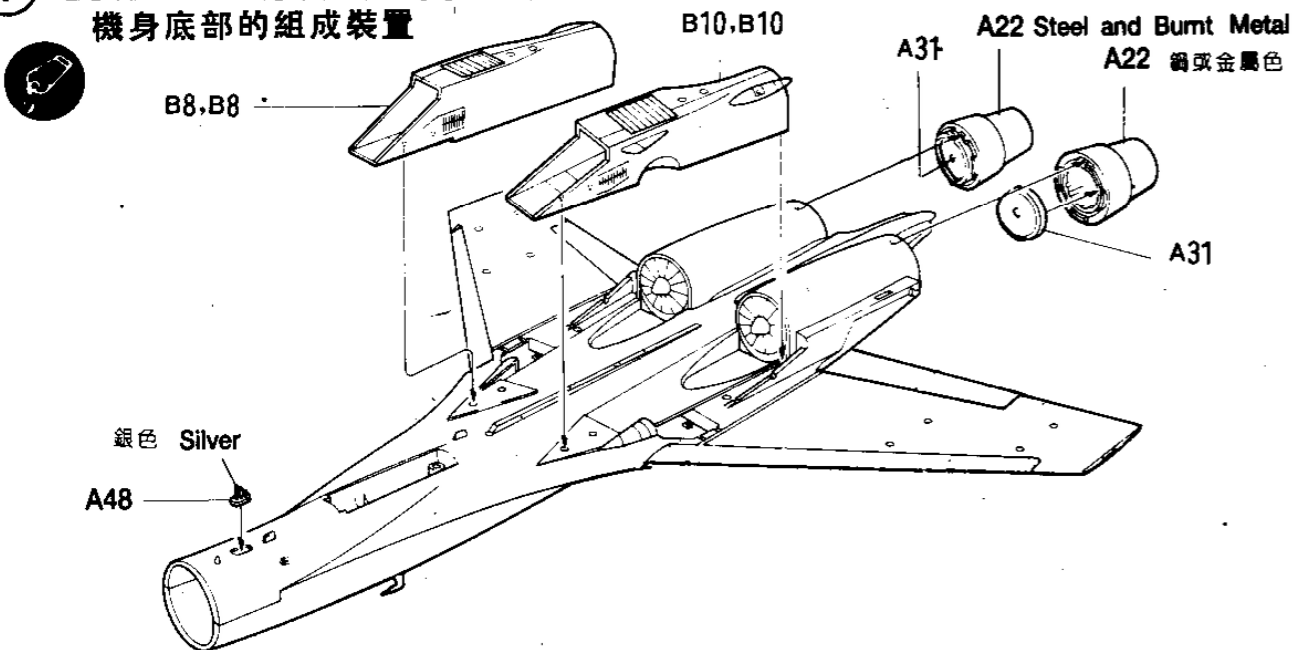
**6 AIR INTAKE ASSEMBLY 進氣口裝配**

如挂武器請打洞  
Open holes if installing pylons.



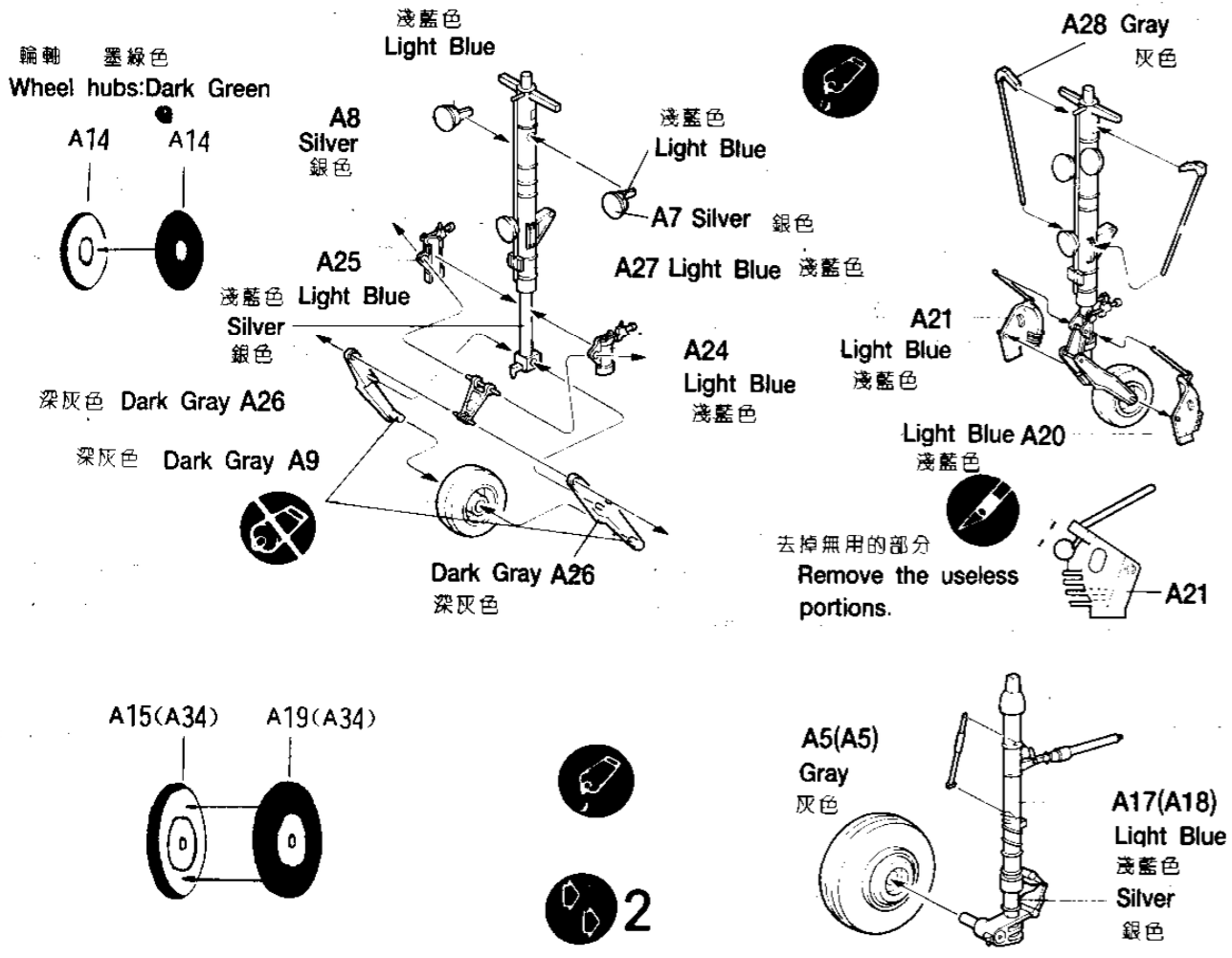
**7 LOWER FUSELAGE COMPONENTS INSTALLATION**

機身底部的組成裝置



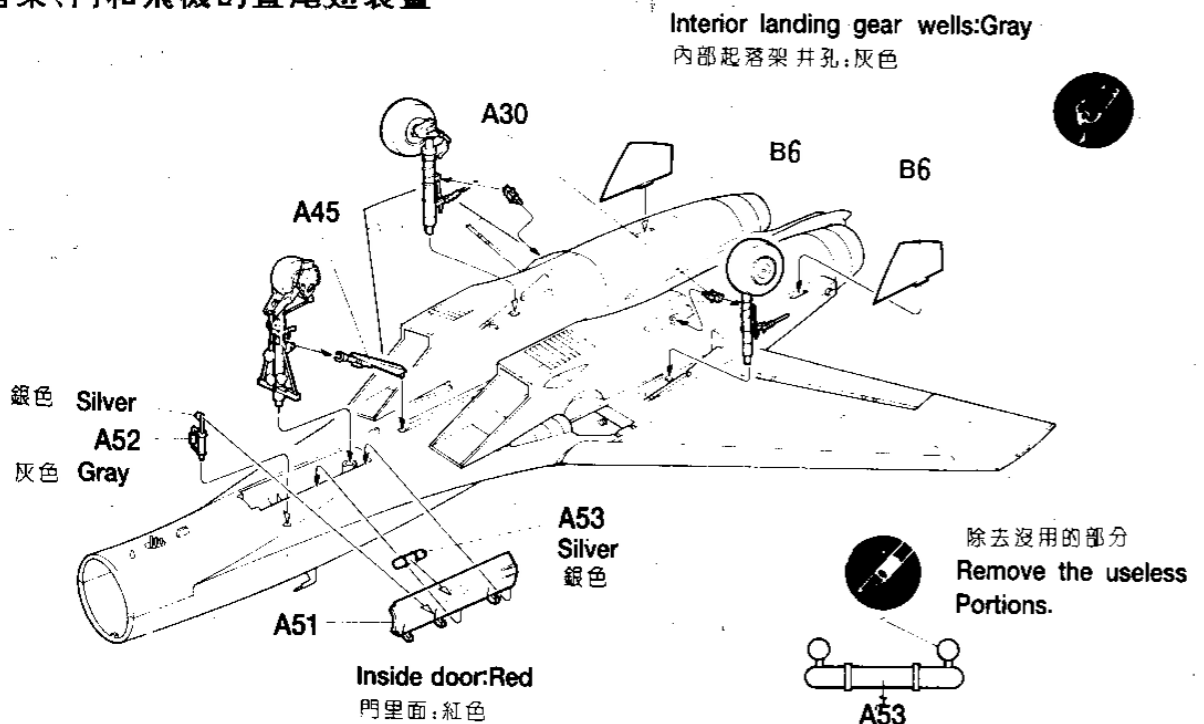
# 8 LANDING GEAR ASSEMBLY

起落架前部和輪子孔裝置



# 9 LANDING GEAR, DOOR AND FIN INSTALLATION

起落架、門和飛機的直尾翅裝置

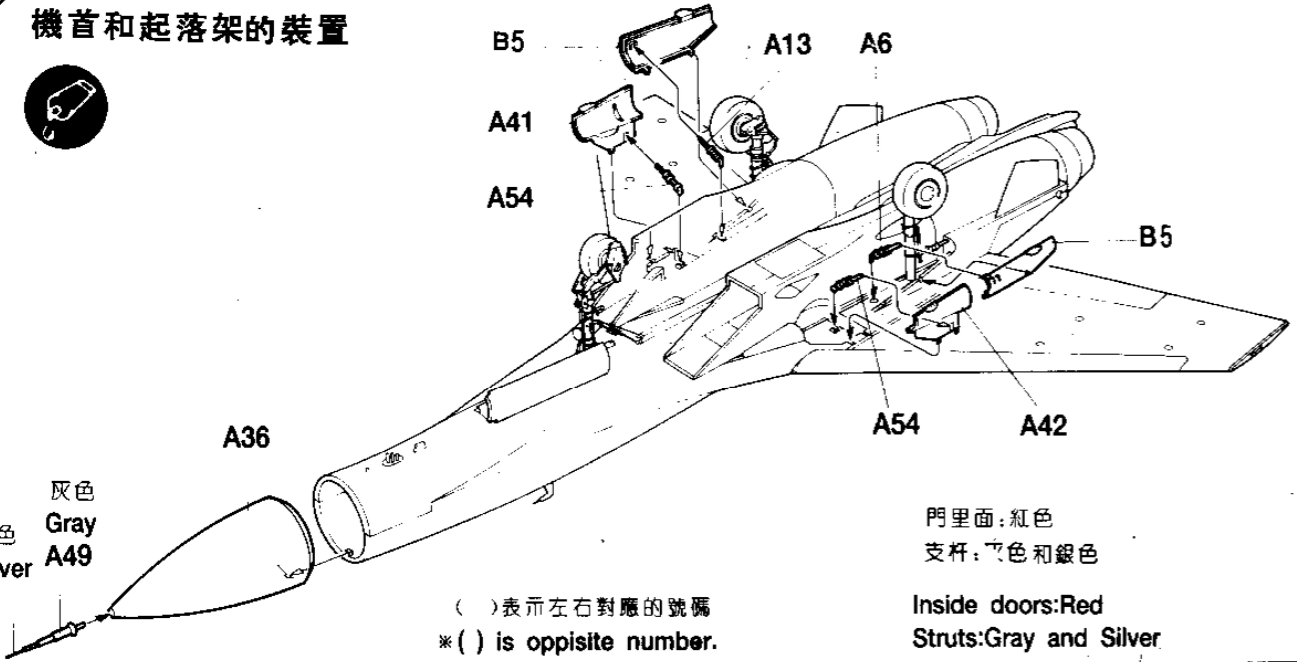


# 10 NOSE AND LANDING GEAR DOOR INSTALLATION

機首和起落架的裝置



灰色 Gray  
銀色 Silver A49



( ) 表示左右對應的號碼  
\*( ) is opposite number.

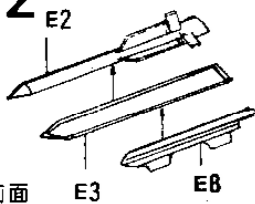
門里面: 紅色  
支杆: 灰色和銀色

Inside doors: Red  
Struts: Gray and Silver

# 11 WEAPONS AND PYLONS ASSEMBLY 武器和挂架裝配

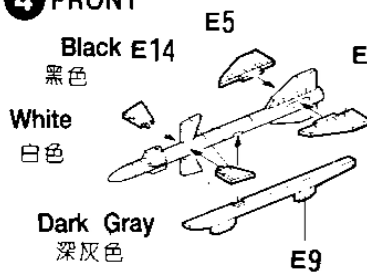


2



前面 E3 E8

4 FRONT



Black E14  
黑色

White  
白色

Dark Gray  
深灰色

E6

Black E12  
黑色

White  
白色

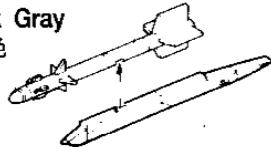
Dark Gray  
深灰色



Missiles: White  
Pylons: Gray

2

Dark Gray  
深灰色



B9(B9)

背面

4 REAR

Black  
黑色

White  
白色

Dark Gray  
深灰色

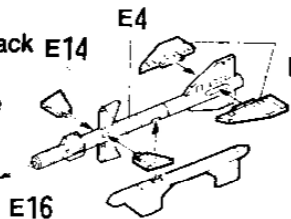
E10

3

Black  
黑色

White  
白色

D5



Black  
黑色

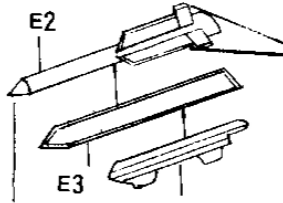
5

Black  
黑色

Dark Gray  
深灰色

Black  
黑色

White  
白色



7

Black  
黑色

White  
白色

Dark Gray  
深灰色

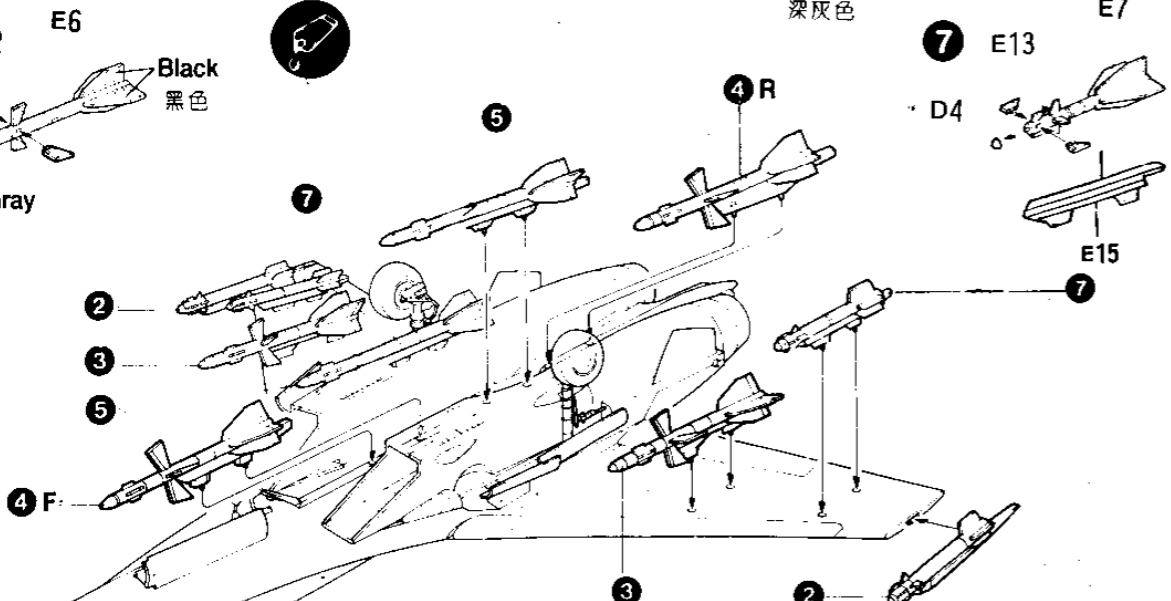
White  
白色

Dark Gray  
深灰色

White  
白色

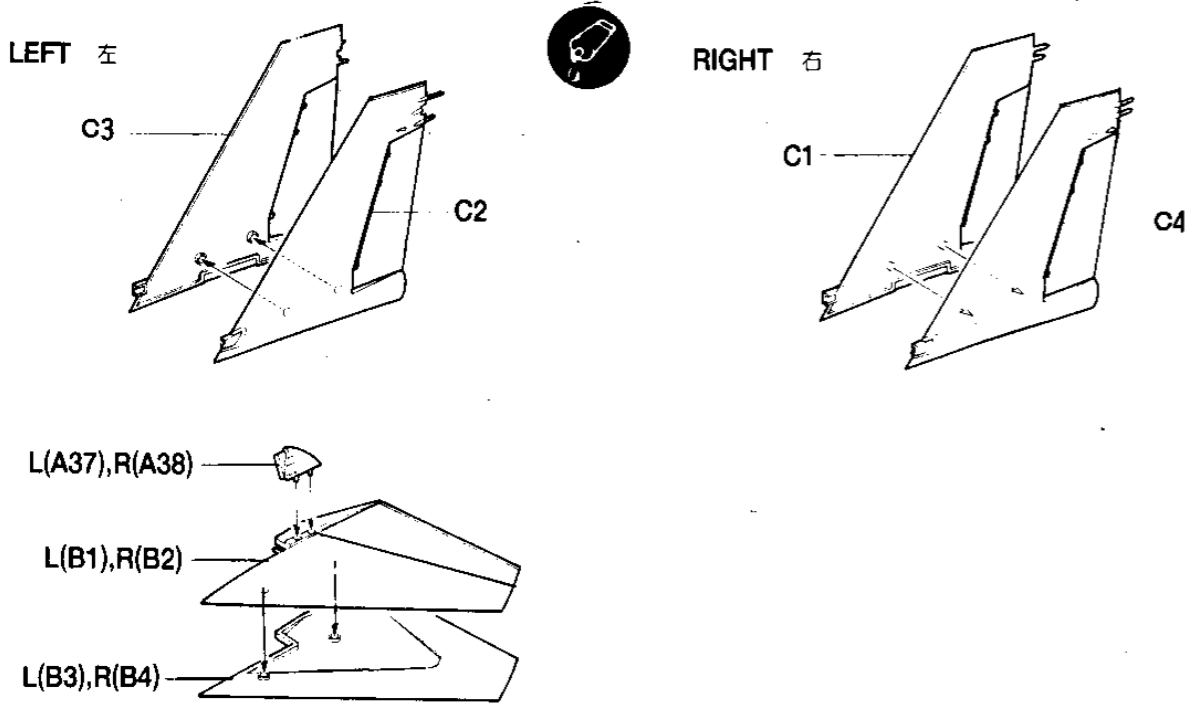
Dark Gray  
深灰色

White  
白色

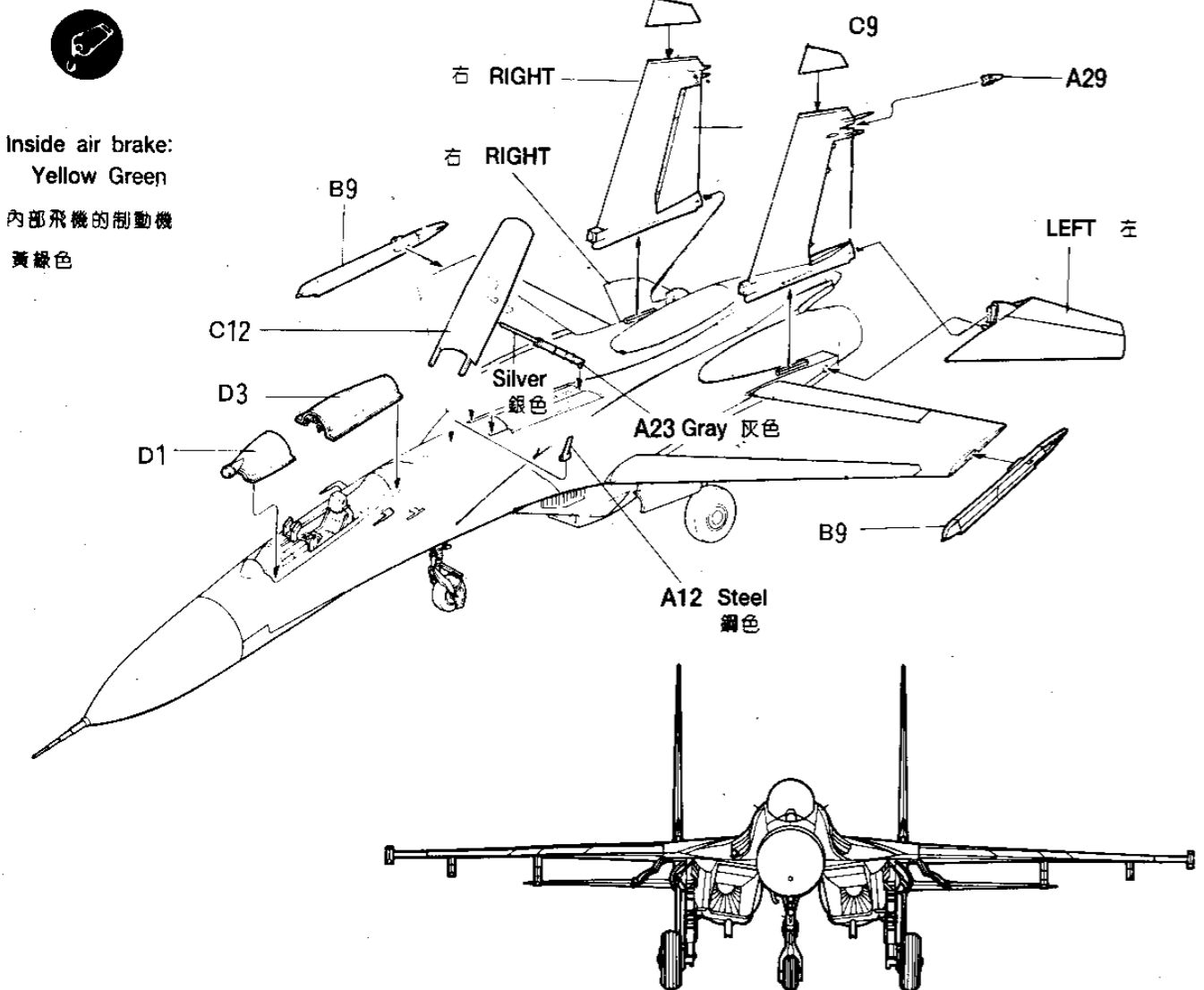


對應號 Options: 6

**12 RUDDER AND ELEVATOR ASSEMBLY** 方向舵和升降舵的装配



**13 FINAL ASSEMBLY** 最后剩下的部分装配



**PAINING AND DECAL PLACEMENT** 涂色指導

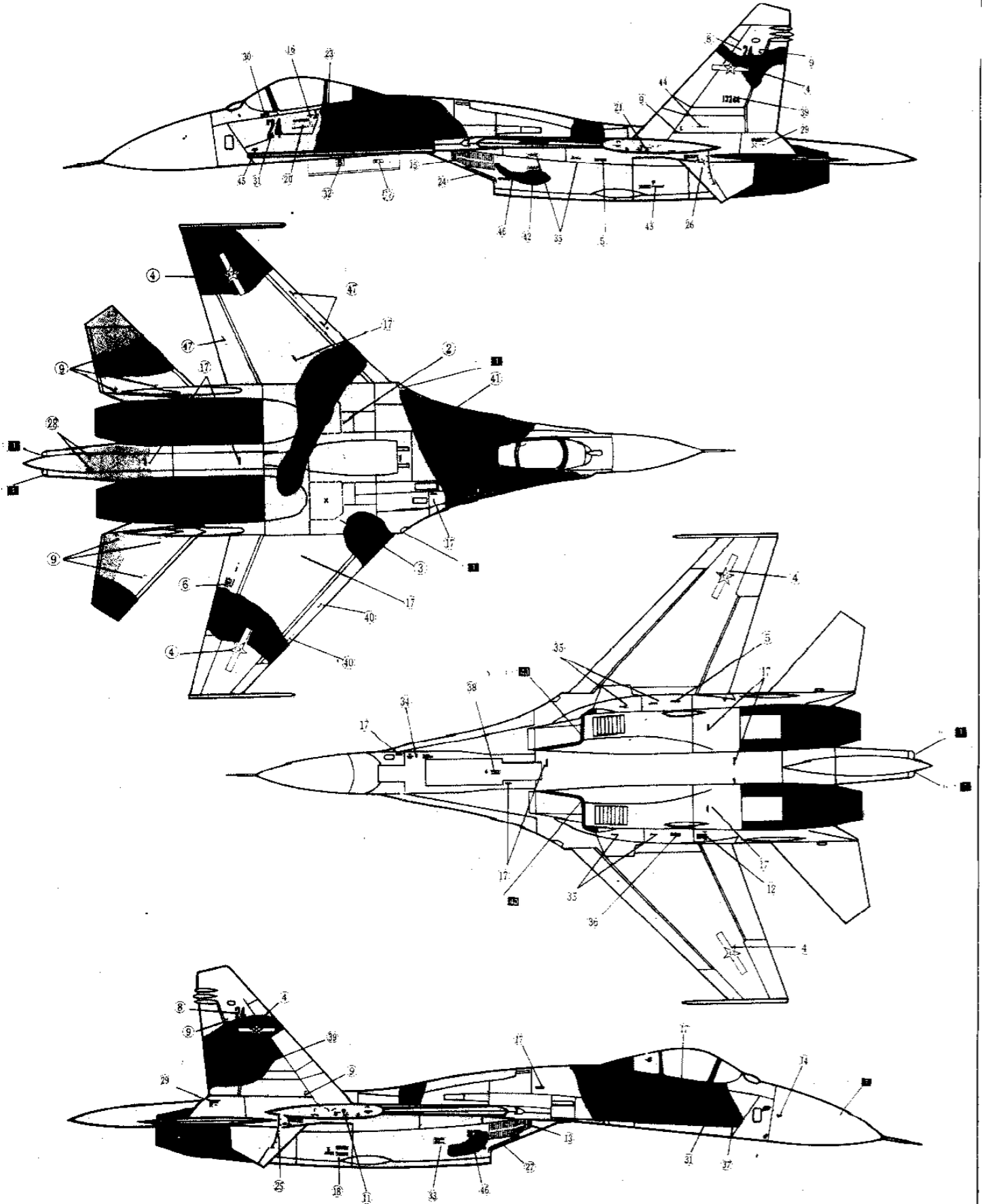
WHITE 白色

STEEL 鋼

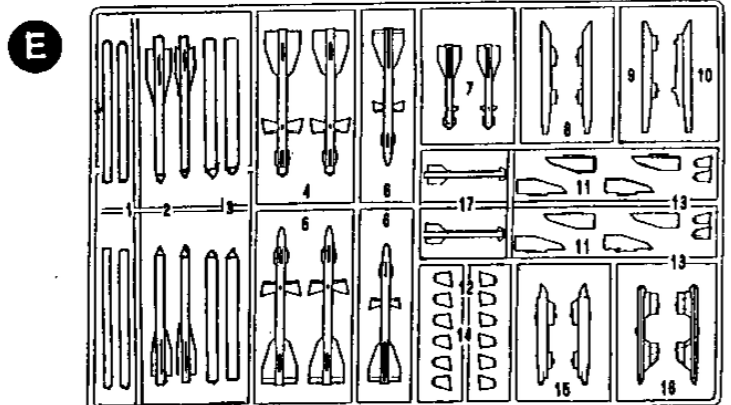
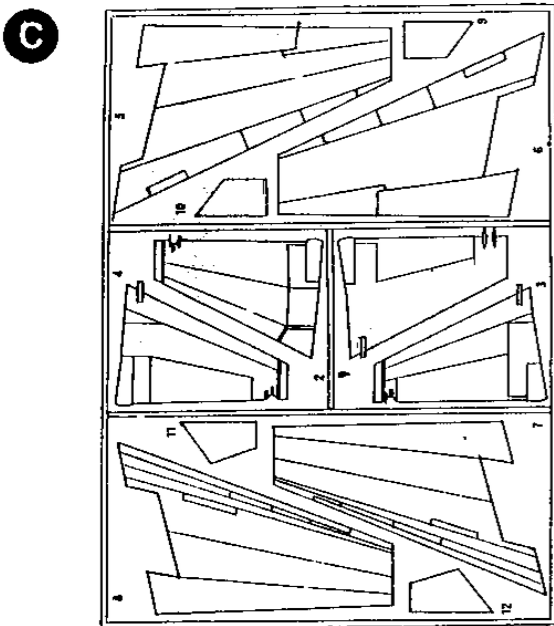
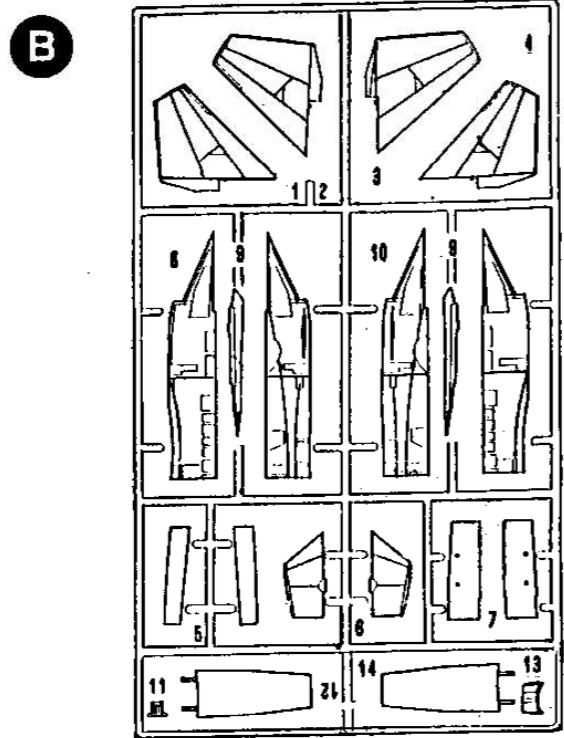
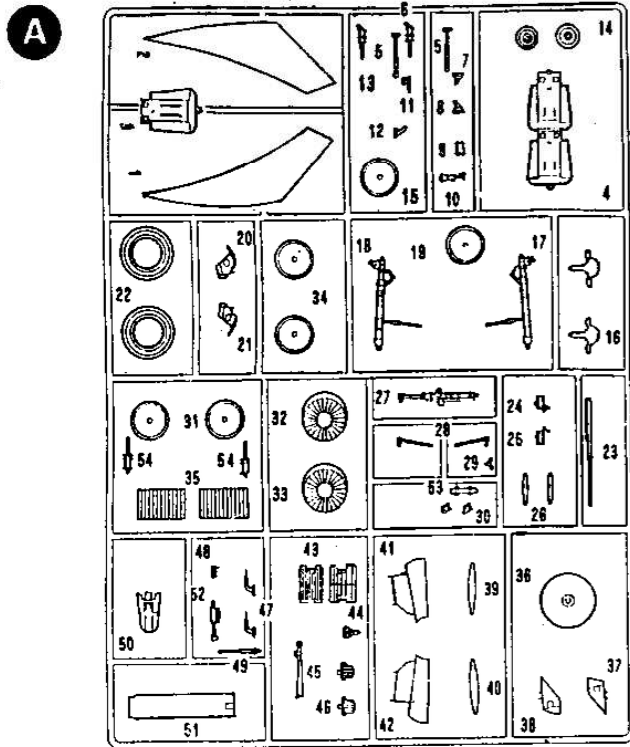
DARK BLUE 深藍色

BLUE GRAY 灰色

LIGHT BLUE 淺藍色



**PARTS LOCATING DIAGRAM** 部件位置的圖解



	<b>Cement parts</b> 用膠合劑黏的部分		<b>Do Not cement parts</b> 不要膠		<b>Cut Away</b> 剪去		<b>Optional Parts</b> 可選擇的部分		<b>3</b> 重複操作
---	---------------------------------	---	-----------------------------------	---	-----------------------	---	---------------------------------	---	------------------