

4030-0389

© 1991 BY REVELL INC.

PRINTED IN W. GERMANY

© 1991 Those Characters from Cleveland, Inc.

DEUTSCH: ACHTUNG: Vor dem Zusammensetzen die Bauanleitung gut durchlesen. Jedes Teil ist nummeriert. Reihenfolge der Montageschritte beachten. Benötigte Werkzeuge: Messer und Feile zum Entfernen und Entgraten der Teile, Gummiband, Klebeband und Wäscheklammer zum Zusammenhalten der geklebten Einzelteile. Plastikteile in einer milden Waschlösung reinigen und an der Luft trocknen, damit der Farbanstrich und die Abziehbilder besser haften. Vor dem Ankleben prüfen, ob die Teile passen; Klebstoff sparsam auftragen. Chrom und Farbe an den Klebeflächen entfernen. Kleine Teile anstreichen, bevor sie vom Rahmen entfernt werden. Farben gut durchtrocknen lassen, erst dann den Zusammenbau fortsetzen. Jedes Abziehbildmotiv einzeln ausschneiden und ca. 20 Sekunden in warmes Wasser tauchen. Das Motiv an der bezeichneten Stelle vom Papier abschleifen und mit Löschpapier andrücken.

ENGLISH: ATTENTION: Carefully read instruction sheet before assembling. Each part is numbered. Consider succession of assembly steps. Required tools: knife and file to remove and trim parts; rubber band, adhesive tape and clothes pegs to hold parts after cementing. Wash plastic in mild detergent solution, rinse and let air dry for better paint and decal adhesion. Scrape chrome and paint at area to be glued; Paint small parts on runner before removing. Allow paint to dry thoroughly before continuing assembly. Cut out each decal one by one and dip it in warm water for approx. 20 secs.; slide decal from the paper at the marked position and dab with blotting-paper.

FRANCAIS: ATTENTION: lire soigneusement la fiche d'instructions avant d'assembler. Chaque pièce est numérotée. Suivre la succession des étapes de montage. Outils nécessaires: couteau et lime pour détacher et ébarber les pièces, élastiques, papier adhésif et pinces à linge pour maintenir ensemble les pièces après collage. Laver le plastique dans une solution détergente légère, rincer et laisser sécher à l'air libre pour une meilleure adhérence de la peinture et des décalés. Ajuster les pièces ensemble avant de coller. Employer la colle Revell pour plastique exclusivement. Utiliser très peu de colle à chaque fois. Gratter le chrome ou la peinture sur les surfaces à coller. Peindre les petites pièces sur le support avant de les détacher. Laisser la peinture sécher totalement avant de continuer l'assemblage. Découper chaque décalé séparément et le plonger dans l'eau chaude environ 20 secondes. Faire glisser le décalé du papier à l'endroit du décor et tamponner avec du papier buvard.

NEDERLANDS: OPGELET: alvorens te beginnen met het in elkaar zetten, eerst de handleiding goed doorlezen. Elk onderdeel is genummerd. Aandacht besteden aan de volgorde van montage. Het benodigde gereedschap: mesje en vijl voor het verwijderen en het afbramen van de onderdelen, elastiek, plakband en wasknijpers gebruiken voor het bij elkaar houden van de gelijmde onderdelen. De plastic onderdelen met een zacht wasmiddel schoonmaken en laten drogen zodat de verf en de transfers beter hechten. Alvorens te lijmen, eerst vaststellen of de onderdelen

passen; de lijm zuinig opbrengen. Chrom en verf van de op elkaar te lijmen delen verwijderen. Kleine onderdelen verven vóór deze van het gietraam verwijderd worden. De verf goed laten drogen en eerst dan verder gaan met de bouw. Elk transfer apart uitknippen en ca. 20 seconden in lauw/warm water leggen. Het transfer op de juiste plaats van het papier schuiven op het model en met vloeipapier aandrukken.

SVENSKA: VIKTIGT: Läs noggrant igenom instruktionerna innan du börjar bygga. Varje del är numrerad. Tänk igenom ordningsföljden för de olika momenten. Följande verktyg krävs: kniv och fil för att ta loss och putsa detaljerna, gummiband, tejp och klädnypor för att hålla detaljerna på plats medan limmet torkar. Tvätta alla plastdetaljerna i mild tvålösning, skölj och låt lufttorka för att få färg och dekalare att fästa bättre. Provpassa alltid detaljerna innan du limmar. Använd endast Revells plastlim. Använd sparsamt med lim. Skrapa bort krom och färg från den yta som ska limmas: måla smådetaljerna innan du skär loss dem. Låt all färg torka ordentligt innan du fortsätter byggandet. Skär ut varje dekal för sig och blöt den i ljummet vatten i ungefär 20 sekunder, och låt dekalen glida av papperet och ner på det markerade läget: sug sedan försiktigt upp det mesta vätnet med läskpapper eller en tygrasa.

ITALIANO: Attenzione: Leggere attentamente le istruzioni prima dell'assemblaggio. Ogni pezzo è numerato. Tener presente la successione delle fasi di assemblaggio. Attrezzi necessari: coltello e lima per rimuovere e rifinire le parti elastiche nastro adesivo e spilli per tenere le parti dopo averle incollate. Lavare la plastica con un detergente delicato, sciacquare e lasciar asciugare all'aria per una migliore adesione della vernice e delle 'decal'. Accoppiare le parti da incollare. Usare solamente 'Revell plastic cement'. Usare poco collante. Grattare la cromatura e la vernice nei punti da incollare. Dipingere i piccoli accessori sul supporto prima di rimoverli. Far seccare bene la vernice prima di continuare nell'assemblaggio. Ritagliare una per una le 'decal' ed immergerle in acqua tiepida per circa 20 secondi. Applicare ogni 'decal' nella posizione segnata e tamponare con della carta assorbente.

ESPAÑOL: ATENCIÓN: cuidadosamente lean la hoja de instrucciones antes del montaje. Cada pieza es numerada, consideren la sucesión de las operaciones de montaje. Herramientas requeridas: cuchilla y lima para quitar y desbarbar las piezas, banda de caucho, cinta adhesiva y pinzas para sujetar las piezas, después de engomartas. Lavar el plástico en solución détergente suave, aclarar y dejar que se seque al aire para una mejor adhesión de la pintura y la calcomanía. Adaptar las piezas bien juntas antes de encolar. Solamente utilizar pegamento plástico Revell. Utilizar el pegamento cuidadosamente y sin exceso. Raspar el cromado y la pintura en la zona que ha de ser encolada: Pintar las piezas pequeñas giratorias antes de sacarlas. Dejar que la pintura se seque totalmente antes de continuar el montaje. Cortar cada calcomanía una por una y sumergirla en agua caliente durante aproximadamente 20 segundos. Deslizar la calcomanía del papel en la posición marcada y golpearla suavemente con el papel secante.



Kleben
Glue
A coller
Lijmen
Limmas
Incollare
Engomar



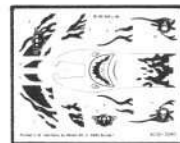
Nicht kleben
Don't glue
A ne pas coller
Niet lijmen
Timmas ej
Non incollare
No engomar



Anzahl der Arbeitsgänge
Number of working steps
Nombre d'étapes de travail
Het aantal der bouwhandelingen
Antal arbetsmoment
Numero di passaggi
Numero de operaciones de trabajo



Wahlweise
Optional
Facultatif
Ter keuze
Valtritt
Facoltativo
Opcional



Abziehbild in Wasser einweichen und anbringen.
Soak and apply decals.
Mouiller et appliquer les décalés.
Transfer in water even laten weken en opbrengen.
Blöt och fäst dekalerna.
Immergere in acqua ed applicare decal.
Remojar y aplicar las calcomanías.



Abbildung zusammengebaute Teile.
Shown assembled.
Vu assemblée.
Afbeelding van een gebouwde onderdeel.
Visas hopsatt.
Figura assemblata.
Presentado montado.

Klarsichtteile
Clear parts
Pièces transparentes
Transparante onderdelen
Genomskinniga detaljer
Parte trasparente
Limpiar las piezas

PARTS NOT USED
NICHT BENODIGTE BAUTEILE
PIÈCES NON UTILISÉES
DEELEN NIET GEBRUIKT
DELAR INTE ANVANDA
PARTI NON USATE

5, 25, 26

A

MATT LIGHT GREY
MATT HELLGRAU 75
GRIS CLAIR MAT
MAT LICHTGRIS
MATT LIGSRA
GRIGIO CHIARO SMORTO

B

CARMIN RED
KARMINROT 36
ROUGE CARMIN
KARMINROOD
KARMINROD
ROSSO CARMINO

C

METALLIC GREY
EISENFARBIG 91
GRIS METALLIQUE
IJZERKLEUR
JÄRNGRÅ
FERRO

D

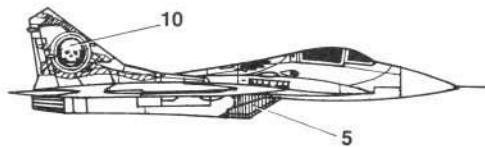
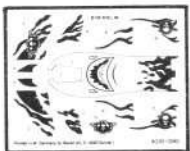
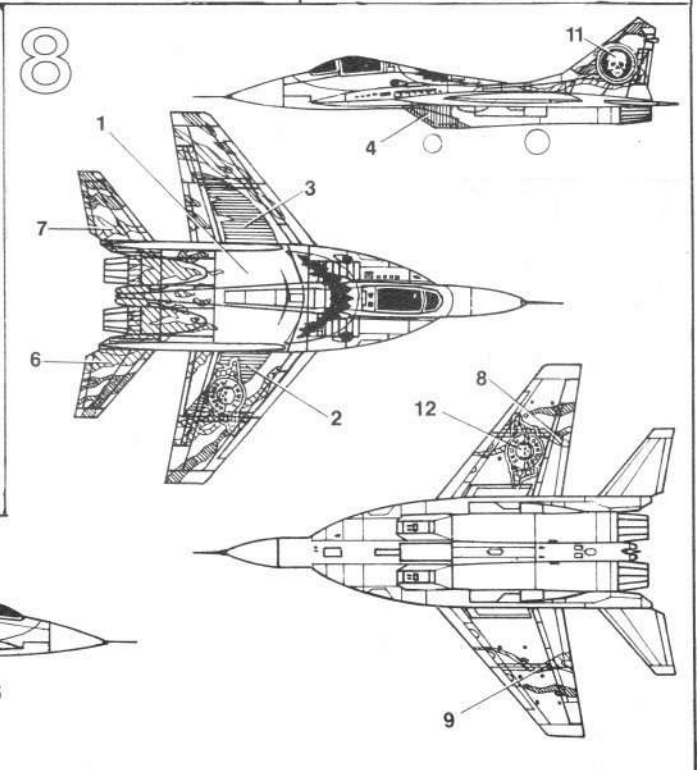
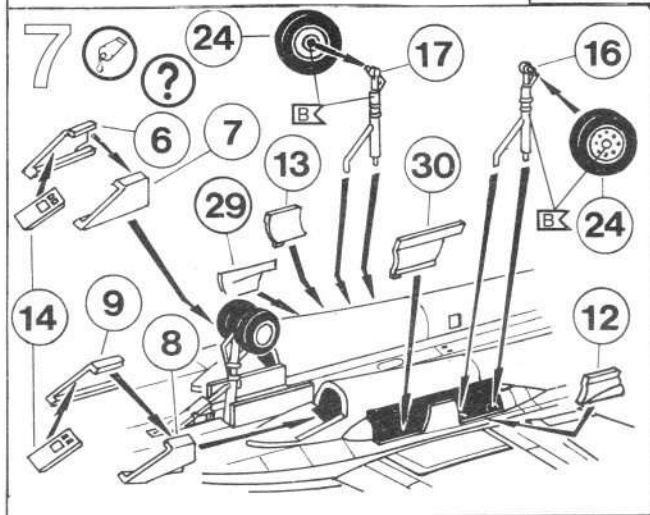
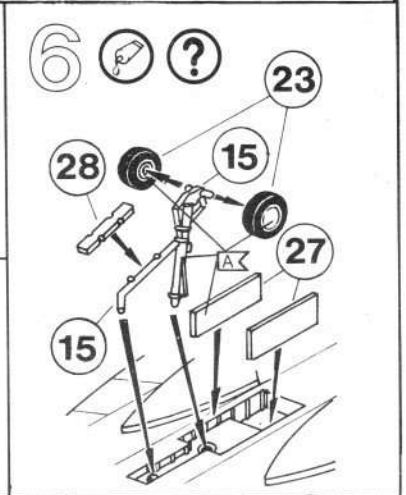
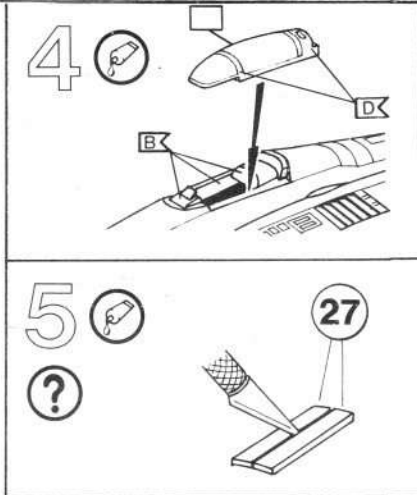
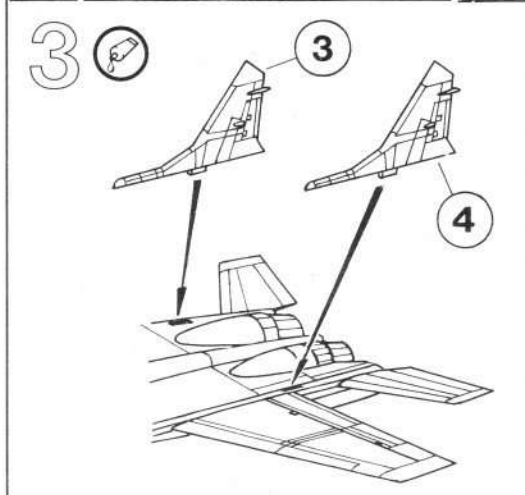
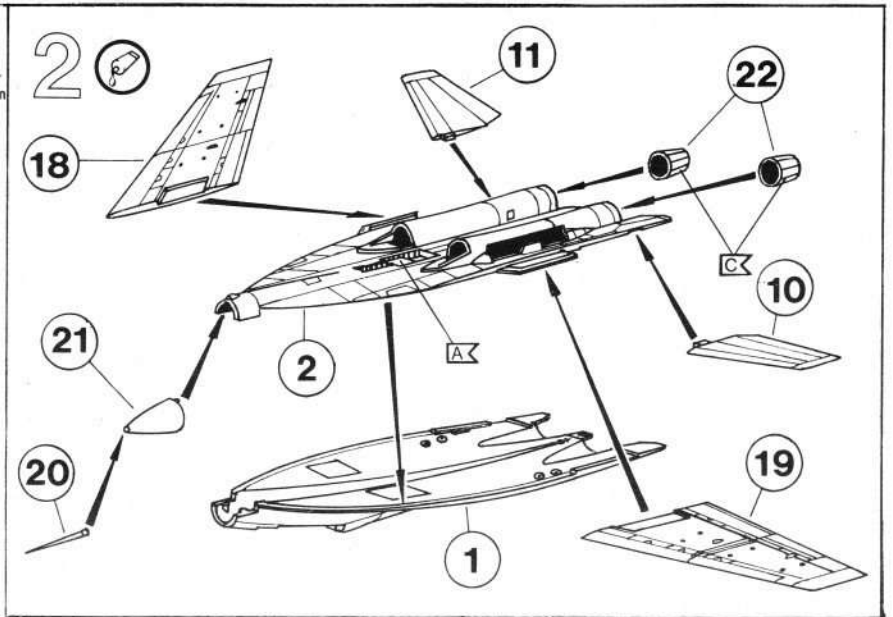
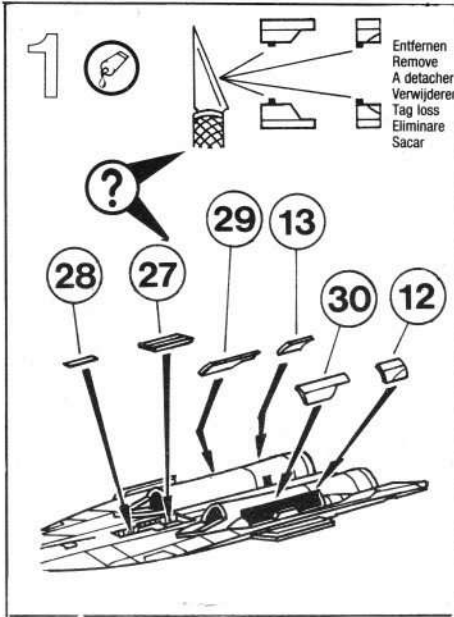
MATT BLACK
MATT SCHWARZ 8
NOIR MAT
MAT ZWART
MATT ZWART
NERO SMORTO

Sollte es einmal vorkommen, daß ein Teil im Bausatz fehlt, bitte an REVELL AG, Postfach 2609+2620, Abteilung X, 4980 Bünde, schreiben und die Bauanleitung, auf der das fehlende Teil angekreuzt ist, mitschicken, sonst können wir keinen Ersatz leisten.

Should you find any missing parts, please write to REVELL AG, 2609+2620, department X, D-4980 Bünde, W. Germany, and we will send you these as quickly as possible with our compliments. Please indicate clearly with a cross on the instruction leaflet, which piece(s) are missing. Always remember to write your name and address clearly and in full.

Zou het voorkomen, dat er een deel in de bouwdoos ontbreekt, kunt U schrijven naar REVELL AG, Postbus 2609+2620, Afdeling X, D-4980 Bünde. De bouwbeschrijving waarop het ontbrekende deel aangekruist is, bijsluiten, anders kunnen wij U dit onderdeel niet vergoeden. Vergeet vooral niet Uw naam en adres duidelijk te vermelden.

Pour toute pièce manquante, écrivez à REVELL AG, Postbus 2609+2620, département X, D-4980 Bünde, et cet élément vous sera aussitôt envoyé et ce, gratuitement. Il vous suffit dans ce cas de marquer d'une croix la pièce manquante sur la feuille d'instruction du modèle choisi. N'oubliez surtout pas d'écrire clairement votre nom et adresse.



D

Dieser Revell-Bausatz besteht aus Polystyrol. Er ist frei von schädlichen Stoffen und erfüllt die europäische Sicherheitsnorm für Spielzeug EN 71.

Für den Zusammenbau dieses Bausatzes empfehlen wir Revell-Zubehör-Produkte.

Die Farbe Revell Color erfüllt ebenfalls die europäische Norm EN 71 – „Sicherheit von Spielzeug“ – vom Juli 1989.

Bei der Verwendung von Lackfarben, Klebstoffen und Verdünnung beachten Sie bitte folgendes:

Bei der Verarbeitung dieser Hilfsmittel sollte man den Raum immer gut durchlüften und die Dämpfe nicht einatmen. Die Berührung mit den Augen und mit der Haut ist zu vermeiden. Diese Produkte sind nicht geeignet für die Verwendung durch Kinder unter 8 Jahren oder sollten nur unter Aufsicht Erwachsener verwendet werden.

Natürgemäß enthält ein Bausatz viele Kleinteile; diese sollte man außerhalb der Reichweite von Kleinkindern halten (Verschluckungsgefahr).

GB

This Revell kit is made of polystyrene. It is free of harmful compounds and meets the European safety standard for toys EN 71.

We recommend Revell accessory products for the assembly of this kit.

The paint Revell Color also fulfills the European standard EN 71 "Safety of toys" – issued in July 1989.

Please observe the following when using lacquer paints, glues and thinners:

Always well ventilate the room when using these products and do not inhale the fumes. Avoid contact with the eyes and skin. These products are not suitable for use by children under 8 years of age or should only be used under supervision of an adult.

Naturally, a model kit holds many small parts, ensure these are kept out of reach of small children (danger of swallowing).

F

Ce jeu de construction Revell est en polystyrène. Il ne contient pas de matières nuisibles et remplit les normes de sécurité européennes pour jouets, EN 71.

Nous recommandons les produits accessoires Revell pour l'assemblage de ce jeu de construction.

La couleur Revell Color remplit également la norme européenne EN 71 «Sécurité pour jouets» de juillet 1989.

Lors de l'emploi de vernis couleurs, d'adhésifs et diluants, veuillez respecter ce qui suit:

Lors de l'utilisation de ces moyens auxiliaires, toujours bien aérer la pièce et ne pas aspirer les vapeurs. Eviter tout contact avec les yeux et la peau. Ces produits sont inappropriés pour enfants de moins de 8 ans et ne sont à utiliser que sous la surveillance d'adultes.

Un jeu de construction contient naturellement une quantité de petites pièces; garder celles-ci hors de la portée des petits enfants (risque d'avalier).

NL

Deze Revell bouwdoos bestaat uit polystyrol. Het is vrij van schadelijke stoffen en voldoet aan de Europese veiligheidsnorm voor speelgoed, EN 71.

Voot het bouwen van deze bouwdoos bevelen wij de Revell aanvullende producten aan.

De verf Revell Color voldoet eveneens aan de Europese norm EN 71 „veiligheid van speelgoed“ van juli 1989.

Bij het gebruik van lakverven, lijmen en verdunning denkt U dan aan het volgende:

Bij het gebruik van deze hulpmiddelen moet men de ruimte steeds goed ventileren en de dampen niet inademen. Aanraking met de ogen en de huid moet men vermijden. Deze producten zijn niet geschikt voor het gebruik door kinderen onder 8 jaar of moeten alleen onder toezicht van ouderen gebruikt worden.

Vanzelfsprekend bevat een bouwdoos vele kleine onderdelen; deze moet men buiten de reikwijdte van kleine kinderen houden (verstikkingsgevaar).

S

Denna Revell byggsats är tillverkad av polystyren. Den innehåller inga skadliga ämnen och motsvarar den europeiska säkerhetsstandarderna för leksaker, EN 71.

Vi rekommenderar användning av Revell's tillbehör när byggsatsen hopmonteras.

Även Revell's målarfärg uppfyller den Europeiska standarden EN 71, "Säkerhetsstandard för leksaker" – juliutgåvan 1989.

OBS! Iakttag alltid följande säkerhetsåtgärder vid användning av lack, färg, lim och thinner:

Användning av dessa produkter får endast ske i väl ventilerade lokaler. Ångorna får ej inandas. Undvik kontakt med ögon och hud. Produkten är ej lämplig att hanteras av barn under 8 år och får – om så ändock sker – endast användas under en vuxen persons överinseende.

Byggsatsen innehåller av naturliga skäl en mängd smådelar, den måste därför hållas utom räckhåll för små barn, eftersom det kan finnas risk för att barnet sväljer dessa, eller drar ner dem i luftvägarna.

I

Questa serie di montaggio Revell è di polistirolo. Essa è priva di sostanze dannose e risponde alla norma europea di sicurezza per giocattoli EN 71.

Per l'assemblaggio di questa serie di montaggio consigliamo i prodotti accessori Revell.

Anche il colore Revell Color risponde alla norma europea EN 71 – «Sicurezza del giocattolo» – del luglio del 1989.

Impiegando vernici, collanti e solventi fare attenzione a quanto segue:

Lavorando con questi mezzi ausiliari si dovrà sempre aerare bene il locale. Inoltre si dovrà evitare di respirarne i vapori e di portare tali prodotti a contatto degli occhi e della pelle. Questi prodotti non sono adatti ad essere impiegati da bambini al di sotto degli 8 anni o dovrebbero venire usati solo sotto la sorveglianza di persone adulte.

Come è naturale, una serie di montaggio contiene molte parti minute, che dovrebbero esser sempre fuori dalla portata di bambini piccoli (pericolo di inghiottimento).

E

Este equipo Revell está hecho de poliestireno. Está exento de compuestos perjudiciales y cumple las normas de seguridad Europeas para juguetes, EN71.

Nosotros recomendamos los productos accesorios Revell para el montaje de estos equipos.

La pintura de color Revell también cumple la norma Europea EN71 "Seguridad de Juguetes" – emitida en Julio de 1989.

Les rogamos observen lo siguiente cuando utilicen pinturas de laca, gomas (pegamentos) y diluyentes:

Siempre hay que procurar tener la habitación bien ventilada cuando se utilizan estos productos y no inhalar los humos. Evitar el contacto con los ojos y la piel. Estos productos no son adecuados para uso por los niños de menos de 8 años de edad, o deben ser utilizados solamente bajo la supervisión de un adulto.

Naturalmente, un equipo de modelo contiene muchas piezas pequeñas, asegúrense de que éstas se mantienen fuera del alcance de los niños pequeños (hay peligro de que se las traguen).

DK

Dette Revell byggesæt er fremstillet af polystyren. Det indeholder ingen farlige stoffer og opfylder kravene i den Europæiske Standard for Legetøj, EN71.

Vi anbefaler tilbehør fra Revell, når byggesættet skal samles.

Malingen, Revell Color, opfylder ligeledes kravene i den Europæiske Standard, EN71 „Sikkerhedskrav til legetøj“ fra juli 1989.

Vær opmærksom på følgende ved brug af lakmaling, lim og fortyndere:

Ved brug af ovennævnte produkter: Sørg for god udluftning af værelset, og pas på ikke at indånde dampene. Undgå kontakt med øjne og hud. Disse produkter er ikke egnede til at blive anvendt af børn under 8 år eller bør kun anvendes under en voksens opsyn.

Naturligvis indeholder et byggesæt mange smådele. Sørg for at disse smådele holdes uden for små børns rækkevidde (pga. kvælningsskaden).

N

Dette Revell settet er støpt i polystyrene. Det inneholder ikke noen farlige stoffer, og tilfredsstiller kravene til sikkerhet for leketøy etter EN71.

Vi anbefaler at du bruker Revell tilbehør når du skal bygge dette settet. Tilbehøret er testet og merket i henhold til norske krav, og tilfredsstiller også kravene til sikkerhet ved leketøy i henhold til EN71 datert juli 1989.

OBS: Til tross for at produktene tilfredsstiller kravene til sikkerhet for leketøy anbefales det at man ved bruk av lim, maling eller tynner alltid arbeider i et godt ventillert rom. Unngå kontakt med øynene og huden. Produktene passer ikke for barn under 8 år og bør kun brukes under oppsyn av voksne.

Settet inneholder selvsagt også mange små deler; så det gjelder å holde det utenfor rekkevidde av barn under 3 år. (Små barn kan svelge delene.) Det samme gjelder også selvsagt for alt tilbehøret.

SF

Tämä Revell-pienoismalli on tehty polystyreenistä. Se ei sisällä haitallisia yhdisteitä ja se täyttää EN71 – standardin leluille asettamat vaatimukset.

Suosittellemme käyttämään Revell-tarvikkeita apuna rakennuksessa.

Revell Color – maalit täyttävät myös EN71 – standardin leluille asettamat vaatimukset.

Ota huomioon seuraavaa käyttäessäsi lakkamaaleja, liimoja ja ohenteita:

Kun käytät näitä tuotteita, niin huolehdi siitä, että huoneessa on hyvä ilmastointi äläkä hengitä höyryjä. Vältä myös aineiden joutumista silmiin ja iholle. Nämä tuotteet on tarkoitettu yli 8-vuotiaille. Nuoremmat voivat käyttää näitä aikuisen valvonnassa.

Rakennussarja sisältää luonnollisesti monia pieniä osia, jotka tulee pitää pienten lasten ulottumattomissa.

P

Este modelo Revell é feito em polistireno. Está isento de componentes que possam causar danos e corresponde à norma de segurança Europeia para brinquedos, EN71.

Recomendamos os produtos acessórios Revell para a montagem deste modelo.

As tintas Revell Color também obedecem à norma Europeia EN71 «Segurança de brinquedos» – publicada em Julho de 1989.

Por favor, ter em atenção o seguinte quando utilizar tintas lacadas, colas e diluentes:

Ventilar sempre bem o local onde estiver a utilizar estes produtos e não inalar os vapores. Evitar contactos com os olhos e a pele.

Estes produtos não são aconselháveis a ser utilizados por crianças com menos de 8 anos de idade ou deveriam ser apenas utilizados sob a vigilância de um adulto.

Naturalmente, um modelo possui muitas peças pequenas; assegure-se que estas sejam mantidas fora do alcance de crianças pequenas (perigo de serem engolidos).

GR

ΑΥΤΟ ΤΟ ΜΟΝΤΕΛΛΟ ΤΗΣ REVELL ΕΙΝΑΙ ΦΤΙΑΓΜΕΝΟ ΑΠΟ ΠΟΛΥΣΤΕΡΙΝΗ. ΔΕΝ ΠΕΡΙΕΧΕΙ ΕΠΙΚΙΝΔΥΝΑ ΣΥΣΤΑΤΙΚΑ ΚΑΙ ΠΛΗΡΕΙ ΤΙΣ ΕΥΡΩΠΑΙΚΕΣ ΠΡΟΔΙΑΓΡΑΦΕΣ ΑΣΦΑΛΕΙΑΣ ΠΑΙΧΝΙΔΙΩΝ EN 71.

ΣΥΝΙΣΤΟΥΜΕ ΤΗΝ ΧΡΗΣΗ ΠΡΟΙΟΝΤΩΝ ΤΗΣ REVELL (ΑΞΕΣΟΥΑΡ) ΓΙΑ ΤΗΝ ΣΥΝΑΡΜΟΛΟΓΗΣΗ ΤΟΥ ΜΟΝΤΕΛΛΟΥ.

ΤΑ ΧΡΩΜΑΤΑ ΤΗΣ REVELL ΕΠΙΣΗΣ ΕΚΛΗΡΟΥΝ ΤΑ ΕΥΡΩΠΑΙΚΑ ΠΡΟΤΥΠΑ EN 71 "ΑΣΦΑΛΕΙΑ ΠΑΙΧΝΙΔΙΩΝ" – ΕΚΔΟΣΗ ΙΟΥΛΙΟΣ 1989.

ΠΑΡΑΚΑΛΟΥΜΕ ΣΗΜΕΙΩΣΑΤΕ ΤΑ ΑΚΟΛΟΥΘΑ ΟΤΑΝ ΧΡΗΣΙΜΟΠΟΙΕΙΤΕ ΒΕΡΝΙΚΙΑ ΚΟΛΛΕΣ ΚΑΙ ΔΙΑΛΥΤΙΚΑ:

ΕΧΕΤΕ ΠΑΝΤΑ ΑΝΟΙΧΤΑ ΤΑ ΠΑΡΑΘΥΡΑ ΤΟΥ ΔΩΜΑΤΙΟΥ ΟΤΑΝ ΧΡΗΣΙΜΟΠΟΙΕΙΤΑΙ ΑΥΤΑ ΤΑ ΠΡΟΙΟΝΤΑ ΚΑΙ ΜΗΝ ΕΙΣΠΝΕΕΤΕ ΤΙΣ ΑΝΑΘΥΜΙΑΣΕΙΣ.

ΑΠΟΦΥΓΕΤΕ ΤΗΝ ΕΠΑΦΗ ΜΕ ΤΑ ΜΑΤΙΑ Ή ΤΟ ΔΕΡΜΑ. ΤΑ ΠΡΟΙΟΝΤΑ ΑΥΤΑ ΔΕΝ ΕΙΝΑΙ ΚΑΤΑΛΛΗΛΑ ΓΙΑ ΧΡΗΣΗ ΑΠΟ ΠΑΙΔΙΑ ΚΑΤΩ ΤΩΝ 8 ΕΤΩΝ. ΣΕ ΠΕΡΙΠΤΩΣΗ

ΧΡΗΣΙΜΟΠΟΙΗΣΗΣ ΤΟΥΣ ΘΑ ΠΡΕΠΕΙ ΝΑ ΕΠΙΒΛΕΠΟΝΤΑΙ ΑΠΟ ΕΝΗΛΙΚΑ.

ΒΕΒΑΙΩΣ, ΕΠΕΙΔΗ ΕΝΑ ΜΟΝΤΕΛΛΟ ΠΕΡΙΕΧΕΙ ΠΟΛΛΑ ΜΙΚΡΑ ΚΟΜΜΑΤΙΑ ΤΟΠΟΘΕΤΗΣΤΕΤΟ ΣΕ ΜΕΡΟΣ ΠΟΥ ΔΕΝ ΦΘΑΝΟΥΝ ΤΑ ΜΙΚΡΑ ΠΑΙΔΙΑ (ΚΙΝΔΥΝΟΣ ΚΑΤΑΠΟΣΗΣ).