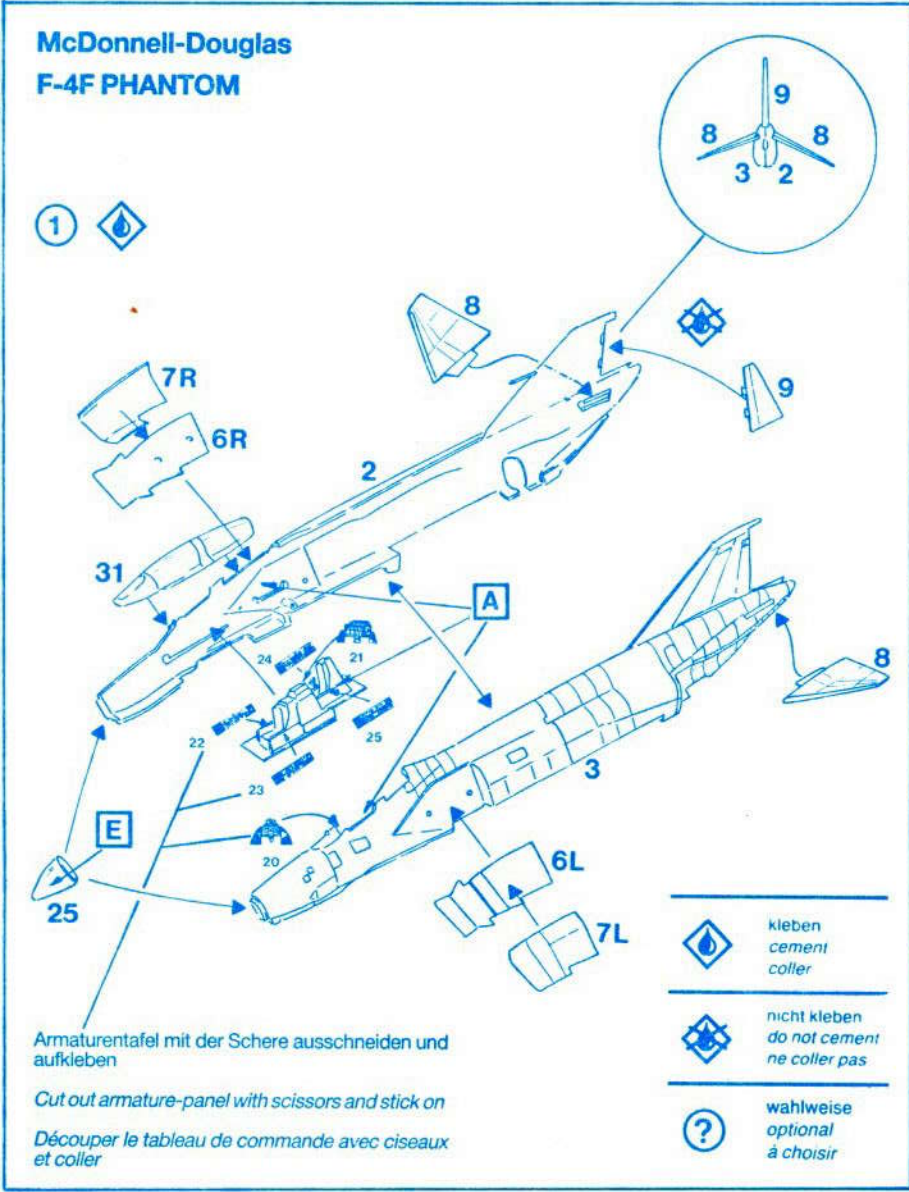


Änderungen von Konstruktion und Ausführung vorbehalten.
 We reserve the right to change the construction and design.
 Nous nous réservons le droit de modifier la construction et le design.



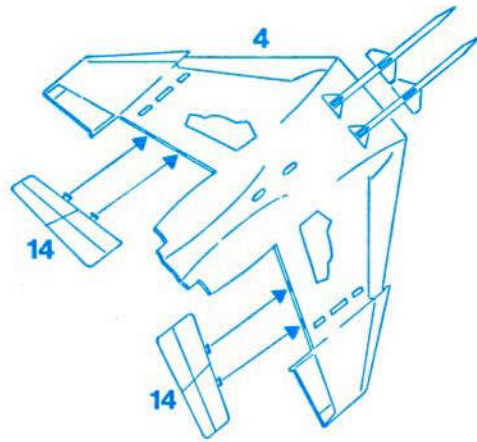
Armaturentafel mit der Schere ausschneiden und aufkleben

Cut out armature-panel with scissors and stick on

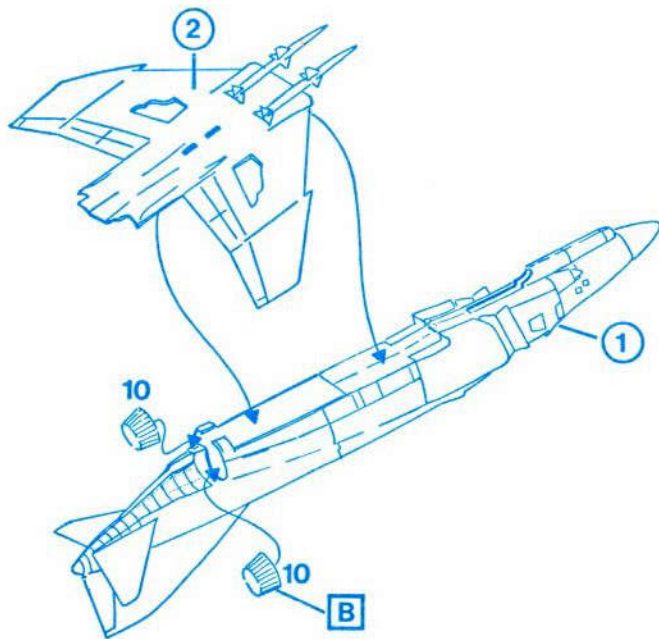
Découper le tableau de commande avec ciseaux et coller

-  kleben
cement
coller
-  nicht kleben
do not cement
ne coller pas
-  wahlweise
optional
à choisir

2



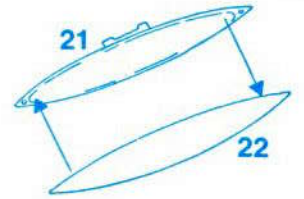
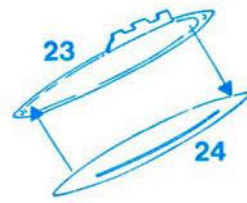
3



4

A 2x

B

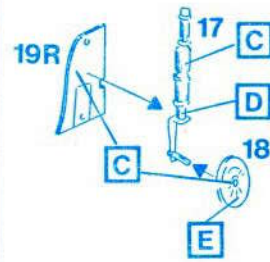
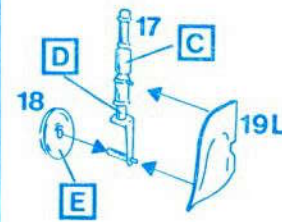
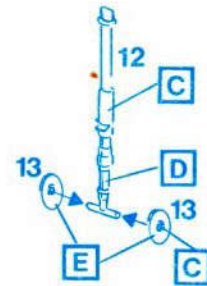


5

A

B

C

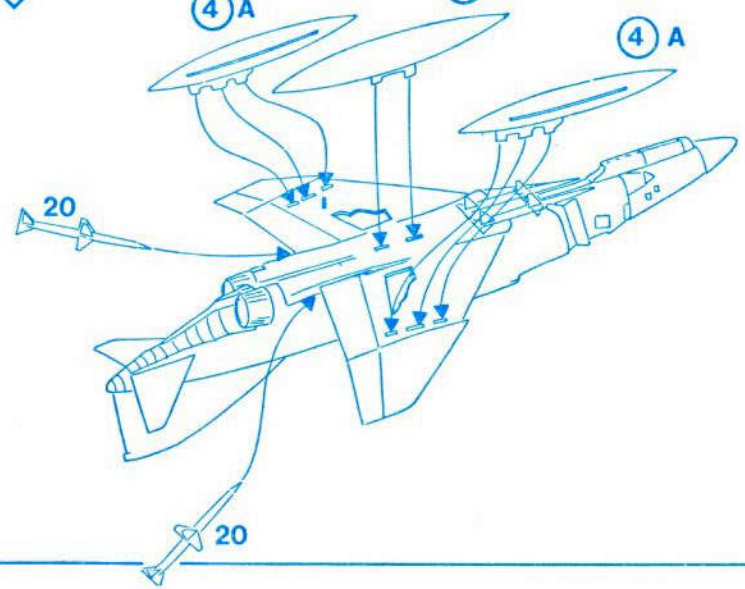


6

4 A

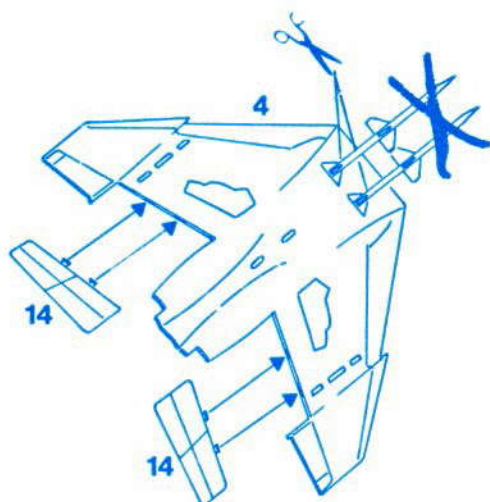
4 B

4 A

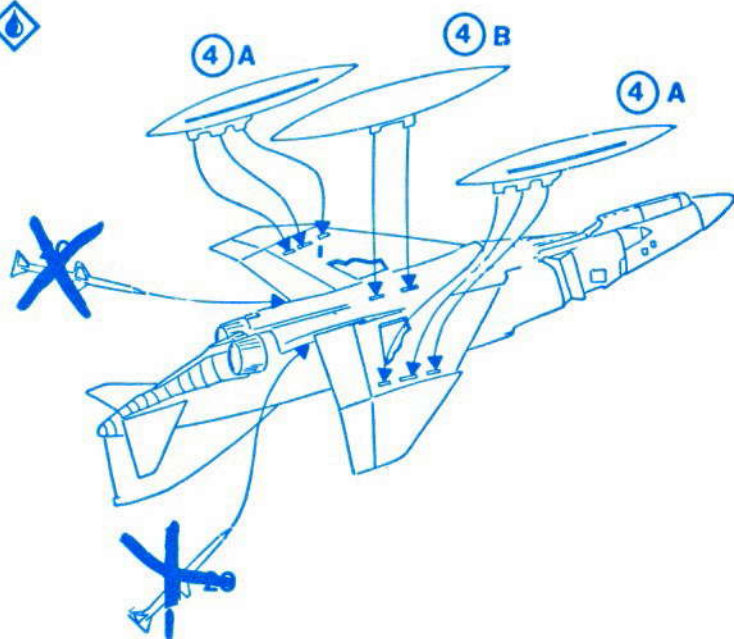


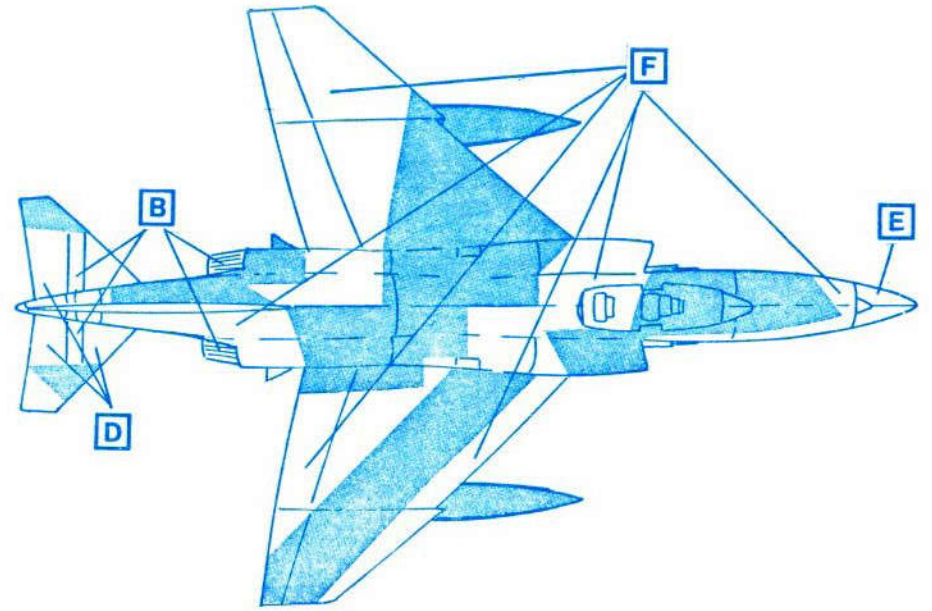
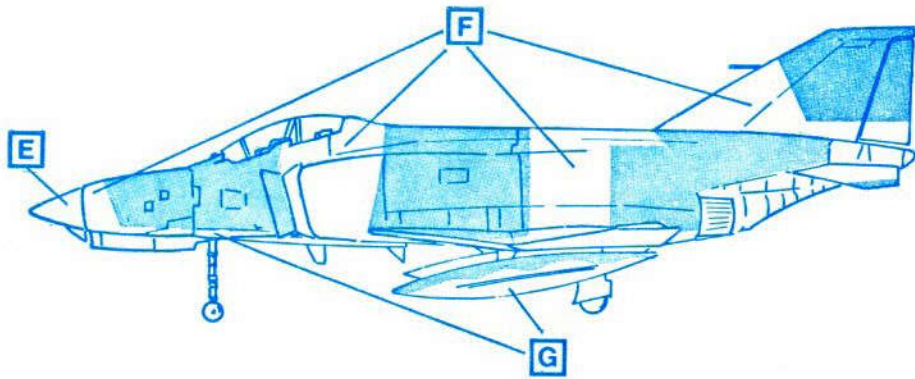
PHANTOM F-4F

② 



⑥ 





- Gelboliv olive yellow jaune d'olive
- A Matt mittelgrau mat middle-grey teine demi-gris
- B Metallic-schwarz (Stahl) metallic-black (steel) noir, métallique (acier)
- C Matt hellgrau mat light grey teine gris clair
- D Silber silver argent
- E Matt schwarz mat black teine noir
- F Basaltgrau basalt grey gris basalte
- G Silbergrau silver grey gris d'argent

