

BARVY

PAINT

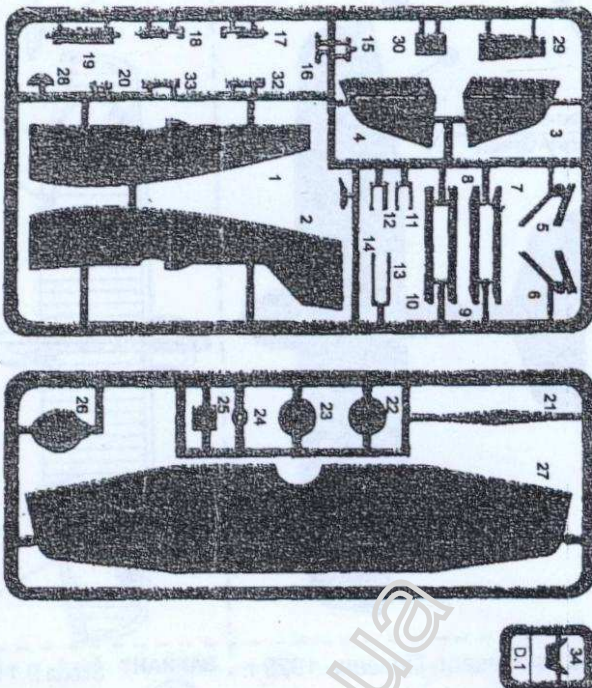
FARBEN

BARVY	AGAMA	HUMEROL	PAINT	AGAMA	HUMEROL	FARBEN	
A	ALUMINUM ALUMINIUM	40	50	E	ROUŠE ŠEDÁ LIGHT GREY HELLGRAU	C12	147
B	ČERNÁ BLACK SCHWARZ	07	33	F	VÝRAJK EXHAUSTTUBS AUSPUFFE	54	-113
C	BARVA HLAVNÍ GUMMETAL EISEN	32	53	G	ŠEDOZELNÁ GREY GREEN GRAUGRÜN	03	-78
D	STŘÍBRNÁ SILVER SILBER	08	11				

ČÍSLOVANÍ ČÁSTÍ

NUMBERS OF PARTS

NUMERIERUNG DER TEILE



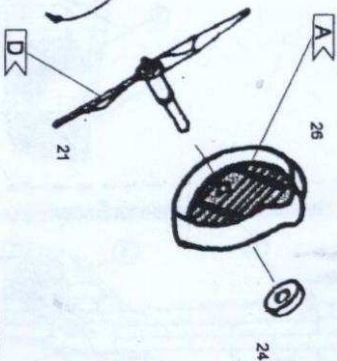
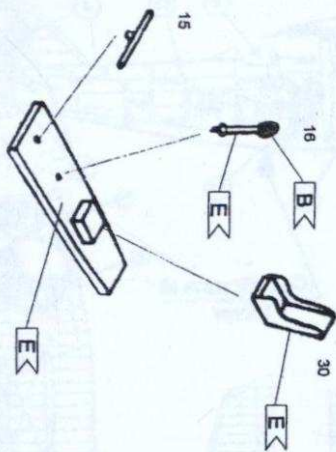
STAVEBNÍ POSTUP

ASSEMBLY INSTRUCTION

BAUANLEITUNG

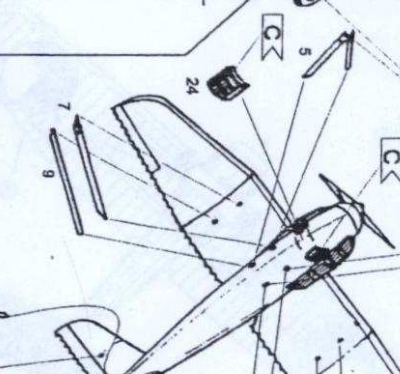
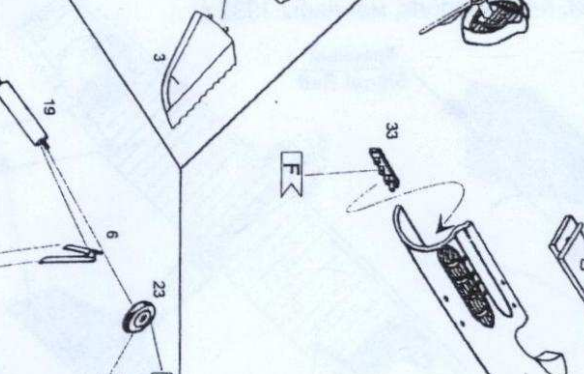
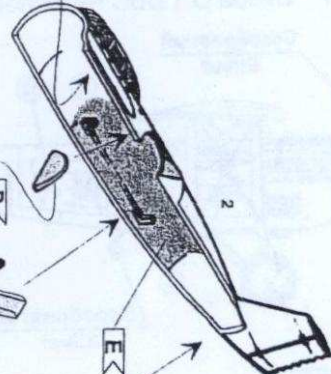
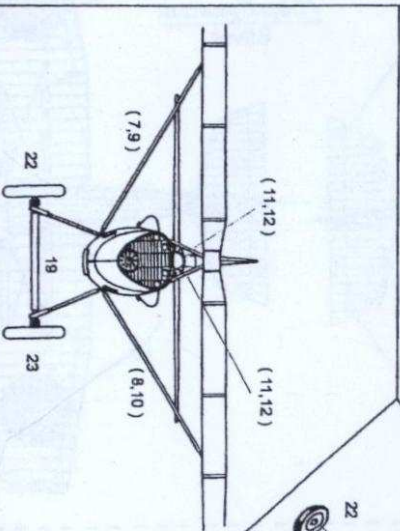
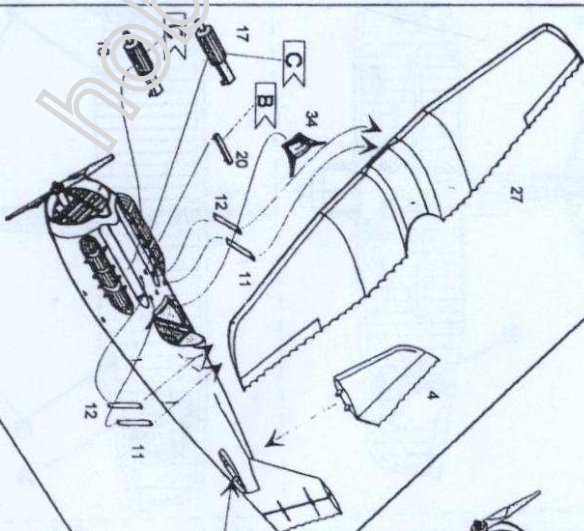
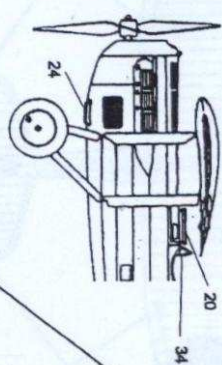
1

2



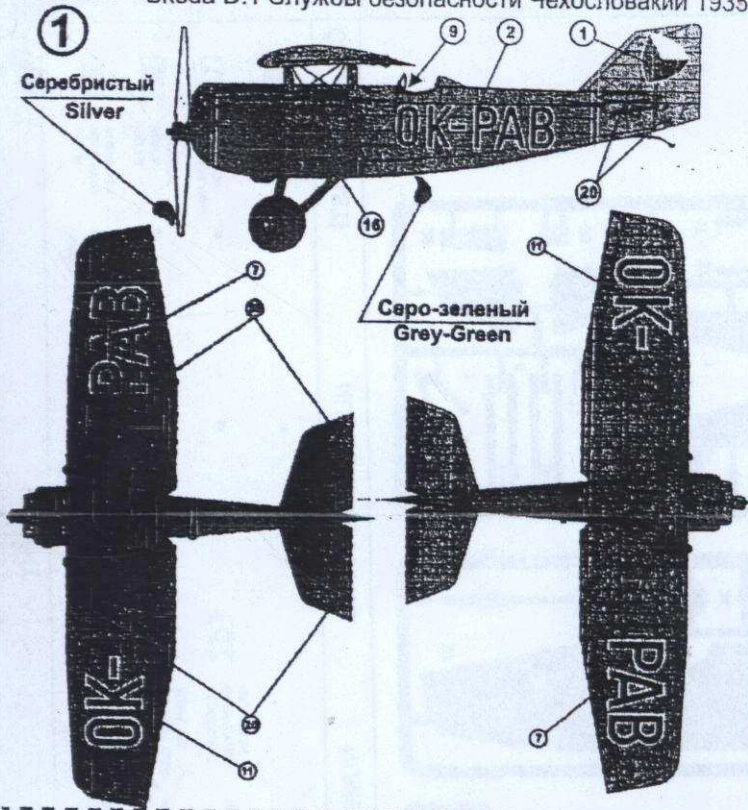
3148-2/4

4

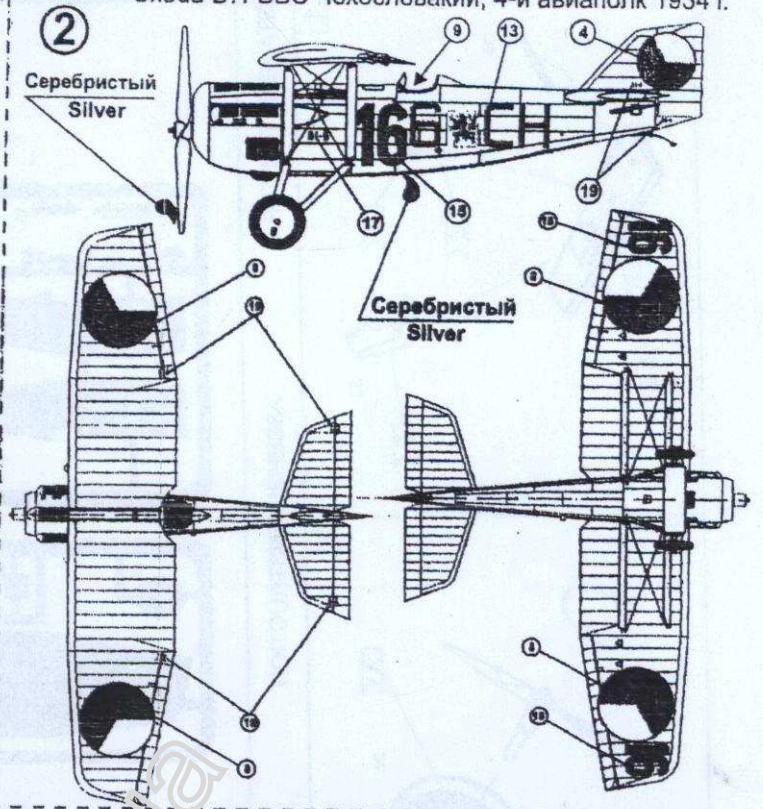


3148

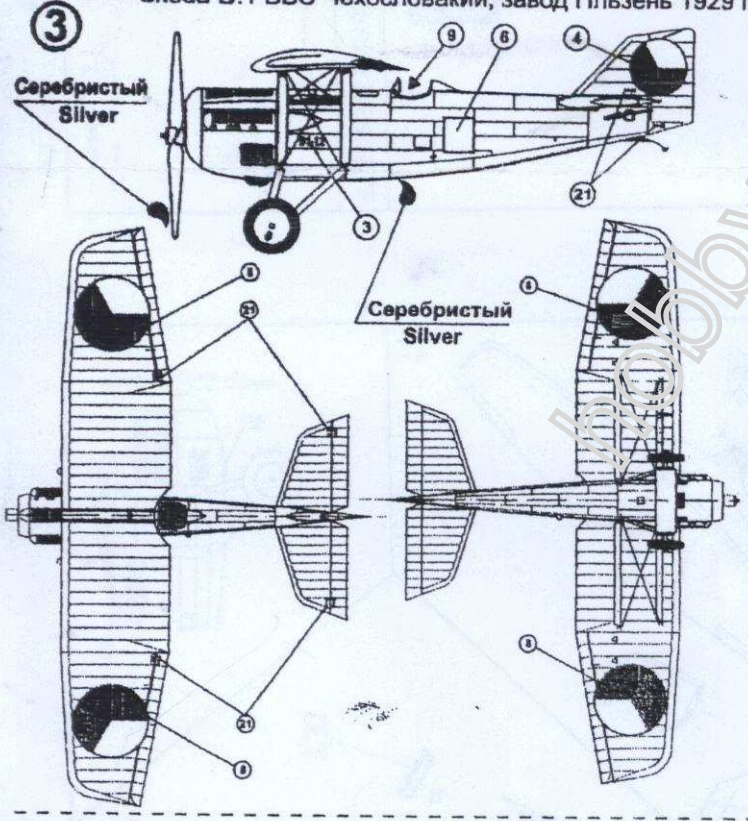
ВАРИАНТ Škoda D.1 Службы безопасности Чехословакии 1935 г.



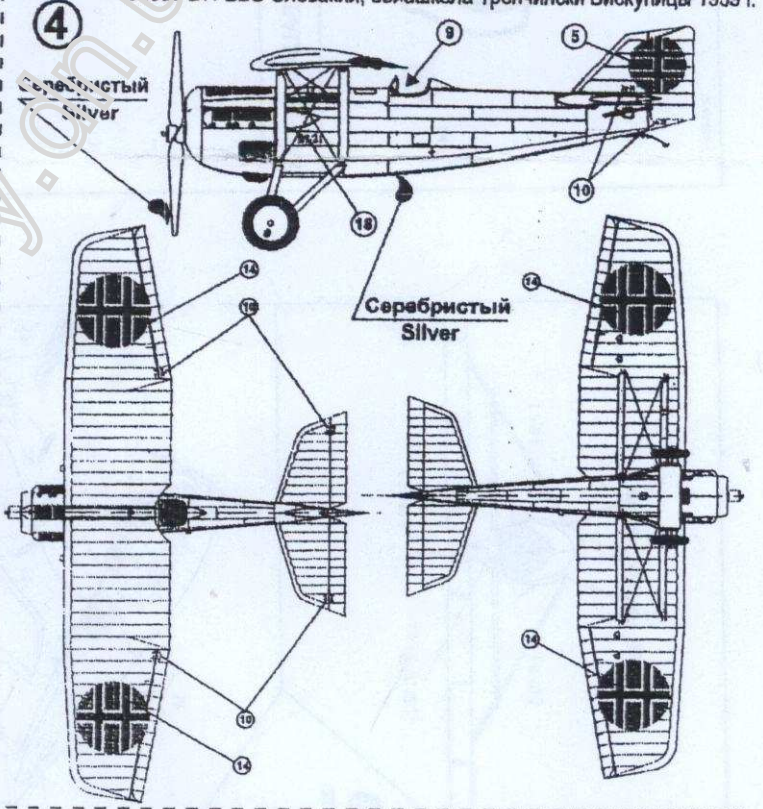
ВАРИАНТ Škoda D.1 ВВС Чехословакии, 4-й авиаполк 1934 г.



ВАРИАНТ Škoda D.1 ВВС Чехословакии, завод Пльзень 1929 г.



ВАРИАНТ Škoda D.1 ВВС Словакии, авиашкола Тренчински Бискупци 1939 г.



ВАРИАНТ Škoda D.1 ВВС Чехословакии, 4-й авиаполк, манёвры 1932 г.

