

SUPER GUPPY

1/144 スケール

グッピー201

組立説明図



埼玉県北葛飾郡庄和町榎6 3 9

(株) オタクキ

〒344-01 TEL0487-48-0717(代)

グッピー201貨物機 (1/144)

実機寸法	模型寸法	
全 巾	47.63 m	331 mm
全 長	43.84 m	301 mm
全 高	14.78 m	102 mm
ベ ラ 径	4.15 m	30 mm
胴内径最大巾	7.65 m	53 mm

グッピーは最も有効で且つ特異な貨物輸送に特別に作られたもので、カルフォルニア サンタババーバのエアロ・スベイスラインズ社で開発され始めは主に宇宙ロケットの胴体や巨大なエアバスの胴体等の輸送を目的として作られた。大きなヨットやボート、戦斗機、ヘリコプターまでそっくり中に入っています。実機は機首がそっくり横に開きます。

このキットの塗装は水性ホビーカラーを使用して下さい。

- H1.....ホワイト(白)
- H2.....ブラック(黒)
- H4.....イエロー(黄)
- H8.....シルバー(銀)
- H12.....つや消ブラック



組立の注意

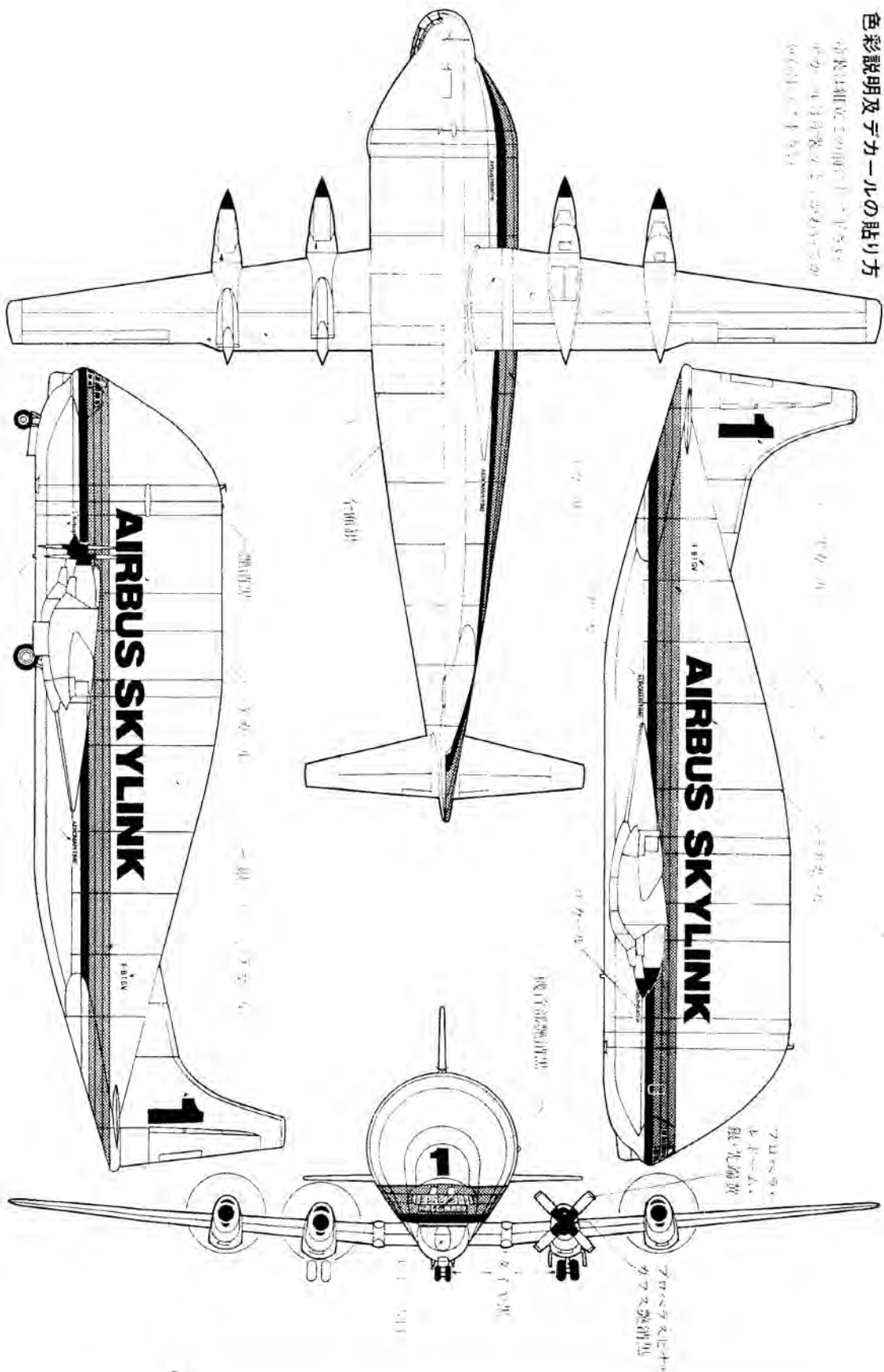
- 部品は正しい位置にしっかりとつきます。
- プラのりは少しづつワックス棒などにつけてつかいましょう。
- 塗装が大切です。こまかい部品はくみだせる前にぬっておくべきです。

家庭用品品質表示法による接着剤品質表示
取扱い上の注意

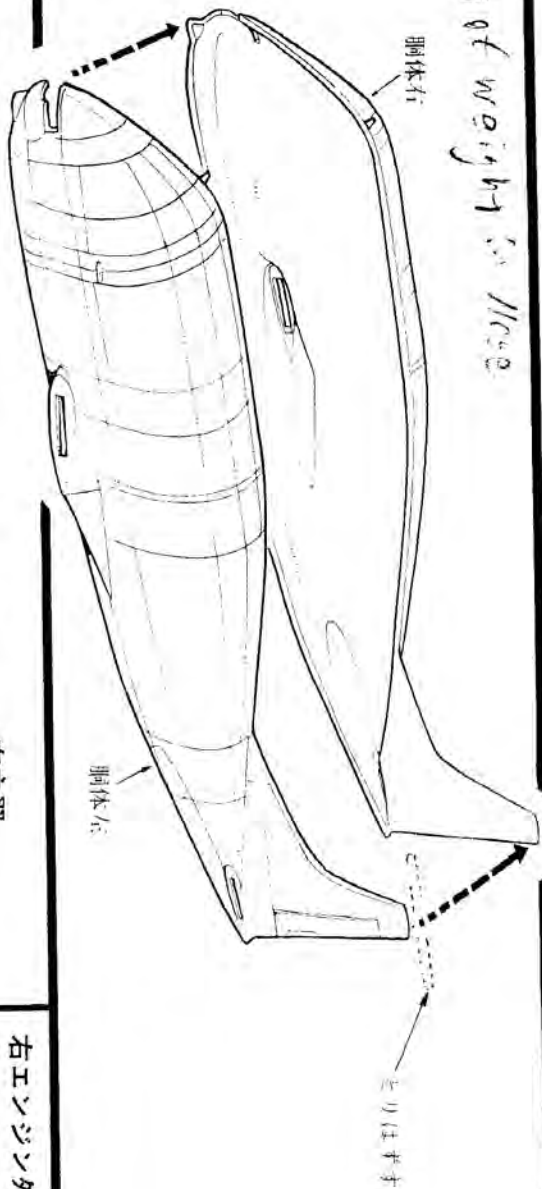
1. 幼児の手の届かないところに保存し、いたづらをしない様注意して下さい。
 2. 火気に注意し、換気をよくして下さい。
 3. 故意に吸わない様注意して下さい。
- 製 示 者 SZ 3000. SZ 3006. SZ 5013.

色彩説明及デカールの貼り方

塗装は組立直後の胴体・主翼・尾翼に
平か、40号用紙を貼る。乾いた後、
刷毛で色を塗る。



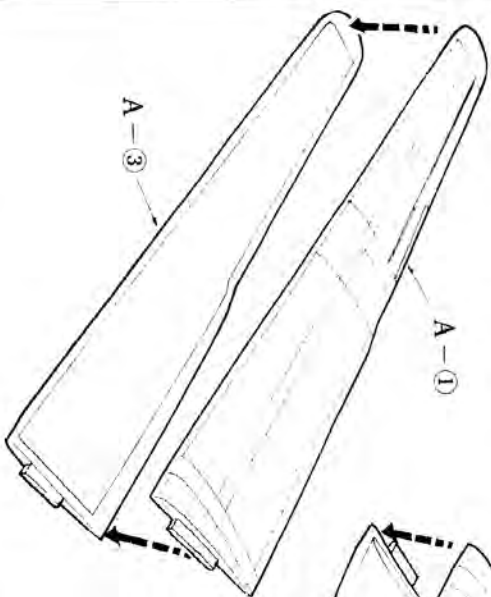
Lots of weight in nose



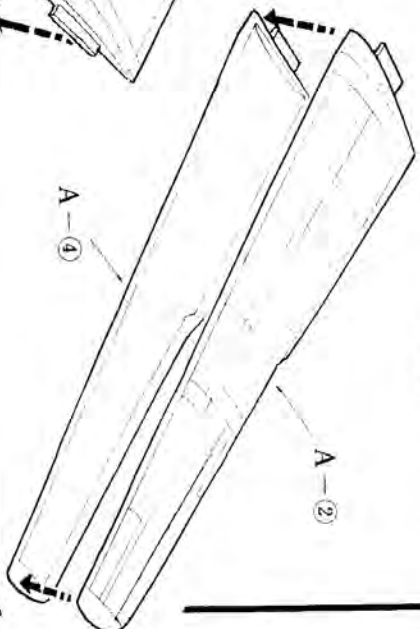
左右の胸体を接着します。

1

右主翼



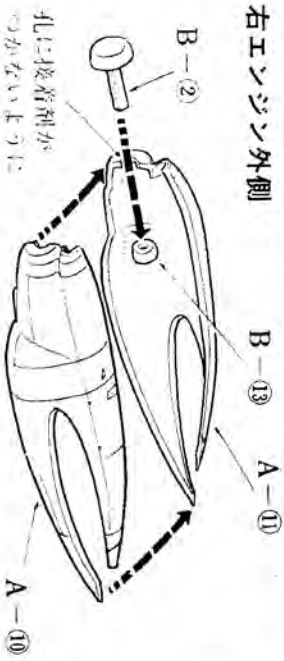
左主翼



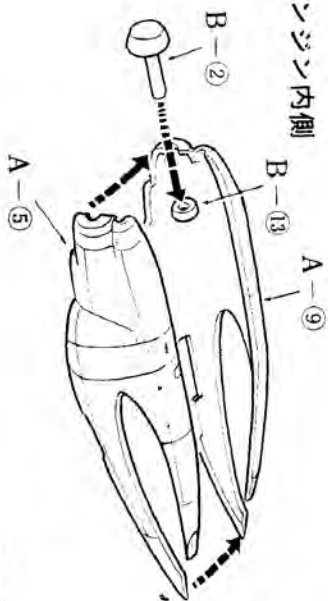
左・右の主翼を組みます。

2

右エンジン外側

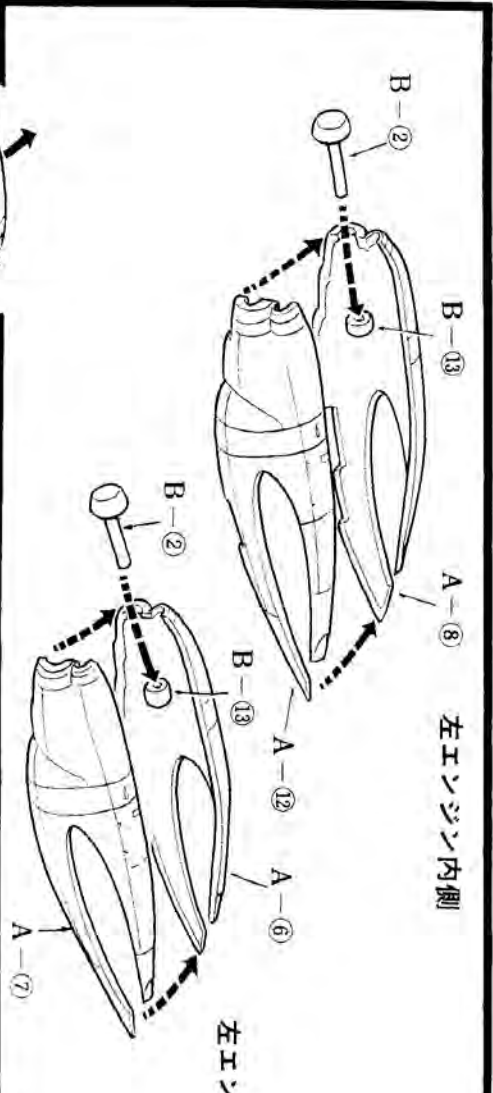


右エンジン内側



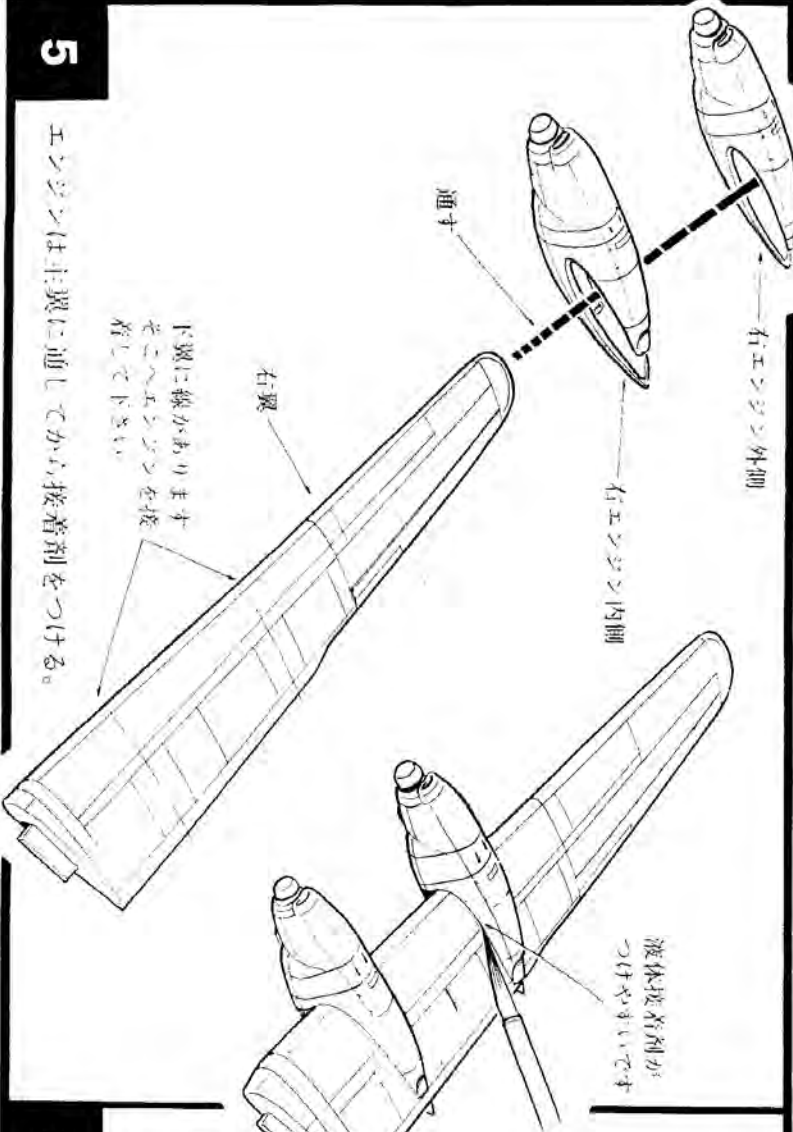
右側エンジンを組みます。

3



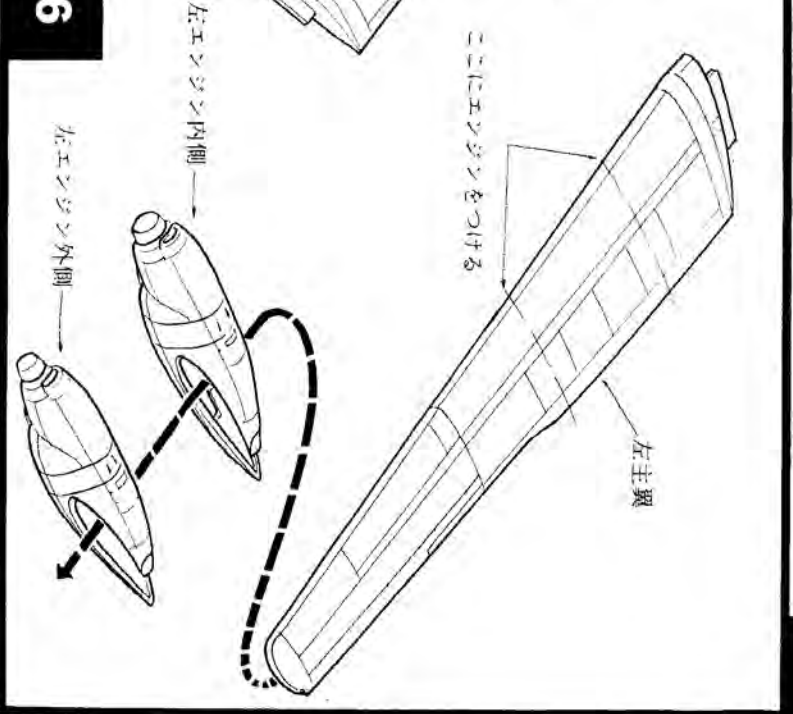
左エンジンを組みます。

4



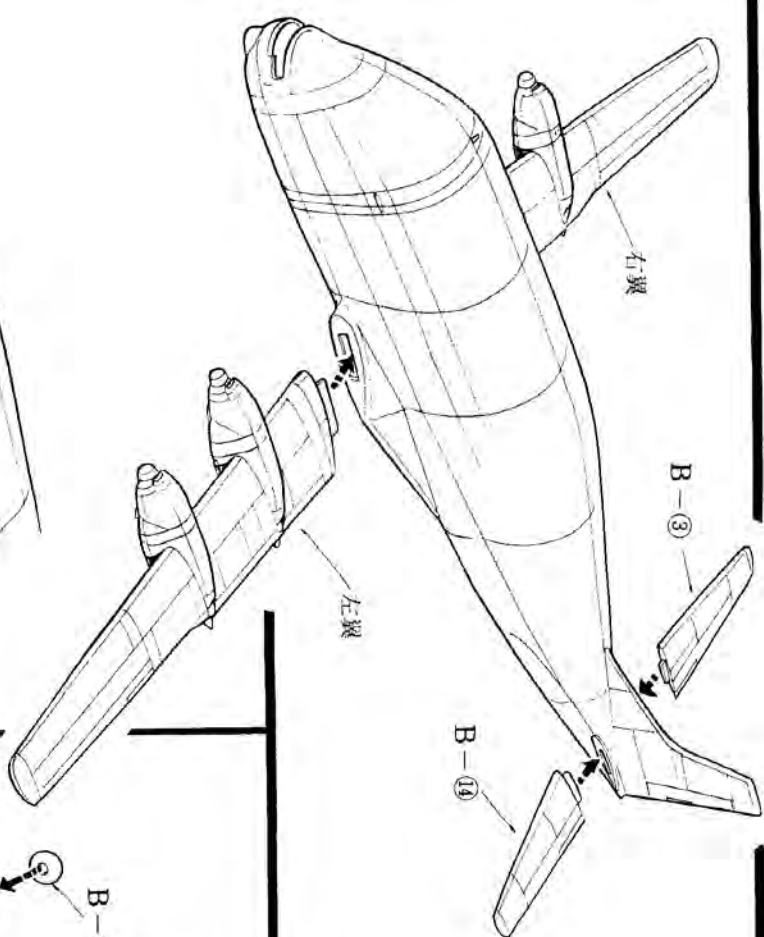
下翼に線があります。そこへエンジンを接着して下さい。

5



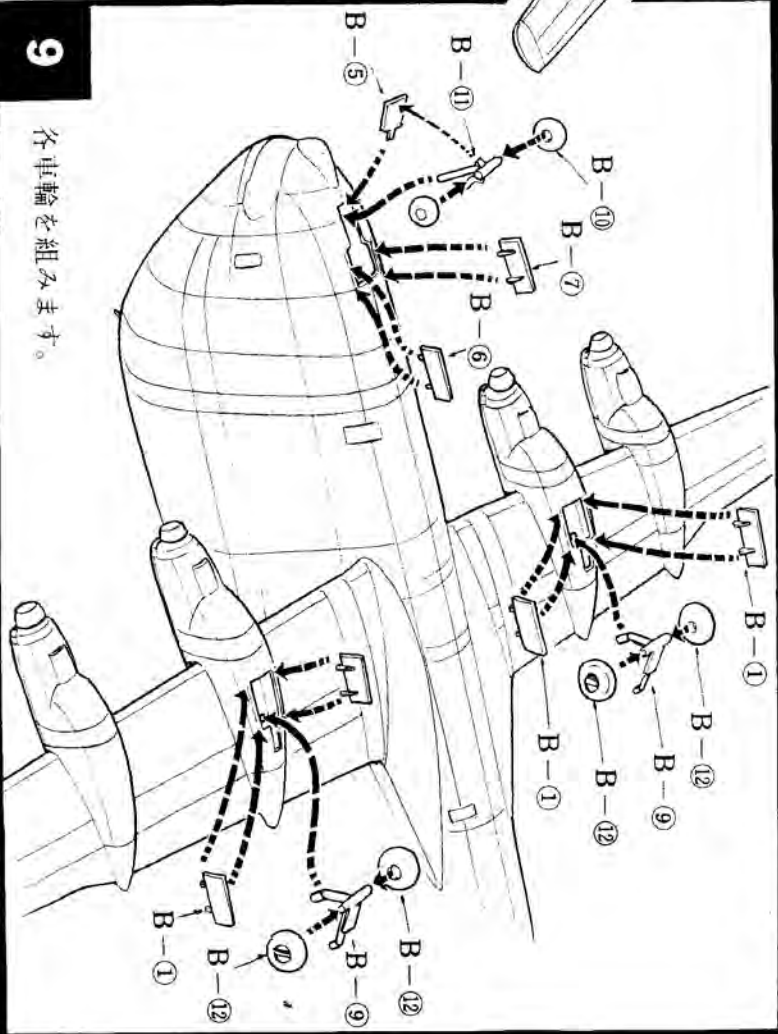
ここにエンジンをつける

6



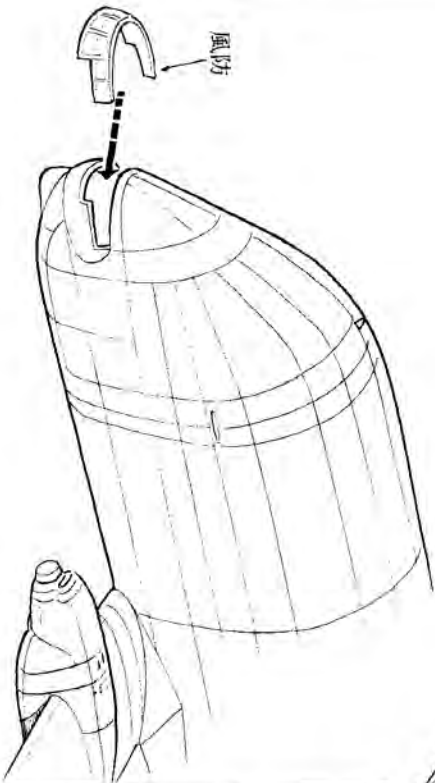
主翼、尾翼をさしこんで接着する。

7



各車輪を組みます。

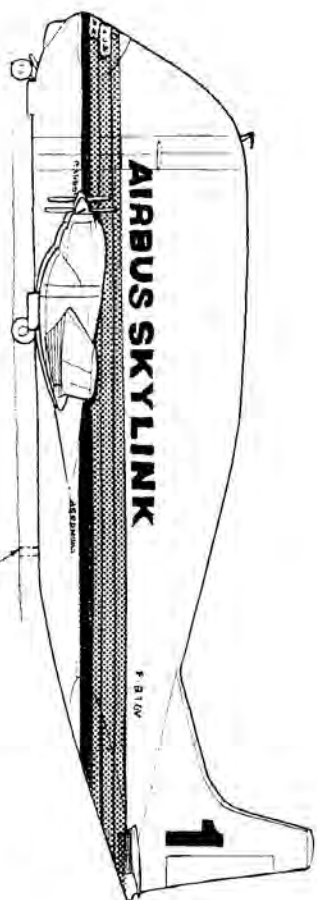
9



8

窓ガラスを接着します。

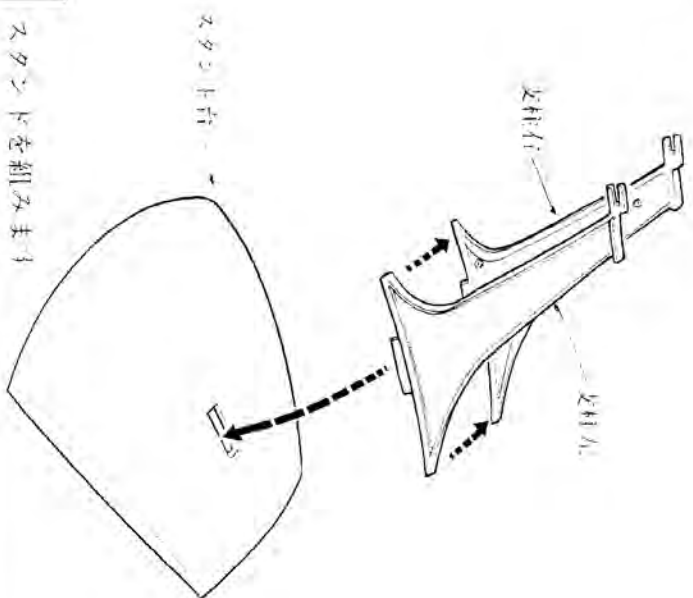
12



下に置く時はランナーを切っ
て使用して下さい。

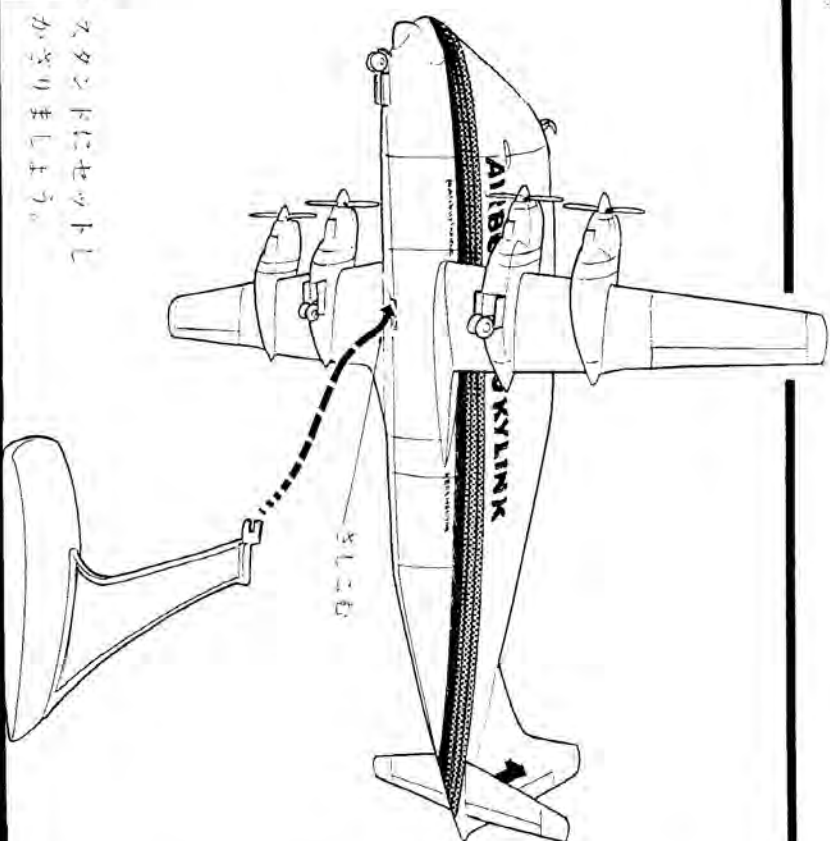
13

スタントを組みます



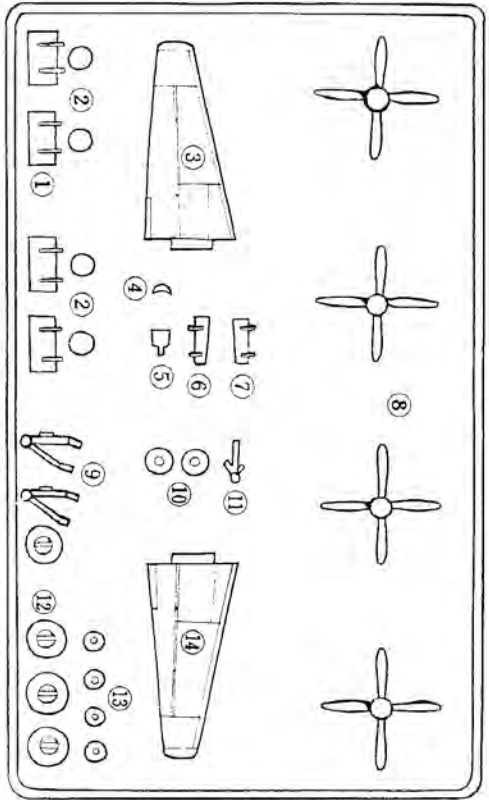
14

スタントにセットし
かきりましょう。



部品図

B 部品



A 部品

