



# Tornado GR1 RAF

04619-0389

© 2000 BY REVELL AG.

PRINTED IN POLAND



## Tornado GR1 RAF

Der Panavia Tornado wird bereits seit 1980, als die Tornado Tri-national Training Unit (TTTE) auf dem RAF-Stützpunkt Cottesmore gegründet wurde, in großem Umfang von den Luftstreitkräften Großbritanniens, Deutschland und Italiens eingesetzt. In den vergangenen Jahren wurde der Tornado im Hinblick auf Avioniksysteme, Triebwerke und Waffen mehrfach verbessert; auch die neueste Variante der GR4 ist bereits im Einsatz. Die ersten Kampfeinsätze erfolgten mit der RAF und der italienischen Luftwaffe 1991 im Golfkrieg; in jüngerer Zeit flogen Tornados während des Kosovo-Konflikts 1999 Kampfeinsätze. Auf dem Höhepunkt ihrer Einsatzzeit bei der RAF gab es 12 Einsatzstaffeln des Modells GR1, die in Großbritannien und bei der RAF Deutschland stationiert waren. Seit dem Ende des kalten Krieges und aufgrund der allgemeinen Reduzierung von Kampfverbänden auf allen Seiten wurden die Front-Einsatzeinheiten der RAF auf acht reduziert. Während der 90er Jahre wurden den Staffeln bestimmte Funktionen zugewiesen. So sind in Großbritannien die Staffeln Nr. 2 und 13 vorwiegend mit dem Muster GR1A für Aufklärungs- und die Nr. 12 und 617 mit dem Typ GR1B für den Kampfeinsatz auf See ausgestattet. In Brüggen unterhält die RAF Deutschland vier Staffeln, wovon die Nr. 9 und 31 in erster Linie für SEAD-Einsätze vorgesehen sind (Suppression of Enemy Air Defences - Unterdrückung der feindlichen Luftabwehr) und hierfür Bae ALARM-Raketen (Air Launched Anti-Radiation Missiles - flugzeuggestützte Anti-Radar-Raketen) einsetzen, die zum ersten Mal 1991 im Golfkrieg verwendet worden waren. Die Staffeln Nr. 14 und 17 sind für den Präzisions-Bombeneinsatz mit TIALD-Behältern ausgerüstet (Thermal Imaging and Laser Designator - Wärmebild- und Laserzielenerkennung); die Staffel Nr. 17 wurde im März 1999 aufgelöst. In letzter Zeit besteht die Tendenz, einzelne Rollen weniger scharf voneinander abzugrenzen, so daß zum Beispiel viele Einheiten je nach Bedarf für Bombeneinsätze auf Land- und Seeziele eingesetzt werden können. Das Konzept der Bae ALARM ist einzigartig, und in jedem größeren Konflikt wären Tornados der 9. und 31. Staffel unter den ersten, die in den feindlichen Luftraum eindringen würden. Wenn das vom feindlichen Radar erfassbare Gebiet beinahe erreicht ist, werden die ALARM-Raketen in großer Höhe geschossen, wo die Raketenmotoren abgeschaltet werden. Jede Rakete sinkt an einem Fallschirm langsam nach unten und sucht dabei ständig nach feindlichen Radarstrahlen, denen sie folgen könnte. Wenn ein solcher entdeckt wird, wird der Fallschirm abgeworfen und der Motor wieder gestartet, um die Rakete an ihr Ziel zu bringen. Der Tornado kann eine große Bandbreite an Außenlasten und Waffen mitführen; auch in den kommenden Jahren werden weitere Verbesserungen dafür sorgen, daß der Tornado auch weiterhin im Kampfeinsatz volle Leistung erbringen kann. Die mit 2.250 Liter „Hindenburg“ Treibstofftanks ausgerüsteten Tornados der RAF haben eine größere Reichweite ohne Nachtankbedarf als alle anderen. Angetrieben von zwei Turbo Union RB199-34R Mk. 103 Turbofantriebwerken mit Nachbrenner mit jeweils 40,5 kN (9.104 lbs.) Leistung bzw. 71,5 kN (16.073 lbs.) Leistung mit eingeschalteten Nachbrenner, erreicht der Tornado GR1 eine Höchstgeschwindigkeit von 1.340 km/h (840 mph) auf 150 m (500 ft.) Höhe. Grundmaße: Spannweite (bei voll ausgeschwenkten Tragflächen) 13,90 m (45 ft. 8 in.), Länge 16,70 m (54 ft. 9 in.), Höhe 5,7 m (18 ft. 8 in.)

## Tornado GR1 RAF

The Panavia Tornado has been in large scale service with the air forces of Great Britain, Germany and Italy since 1980, when the first unit, the Tornado Tri-national Training Unit (TTTE) formed at RAF Cottesmore. In recent years the type has received several upgrades in avionics, engines and weapons; the latest GR4 version is also in service. First used operationally by the RAF and Italian Air Force during the 1991 Gulf War more recently Tornados saw action during the Kosovo conflict in 1999. At the peak of its RAF service there were 12 operational GR1 squadrons based in the UK and in RAF Germany; since the end of the cold war and general military force reductions on all sides, RAF front line units have shrunk to eight. During the 1990s the squadrons had dedicated roles; in the UK nos. 2 and 13 are primarily equipped with the GR1A for reconnaissance and nos. 12 and 617 with the GR1B for maritime strike. In RAF Germany four squadrons reside at Brüggen; of these nos. 9 and 31 are primarily dedicated to the SEAD (Suppression of Enemy Air Defences) role using the Bae ALARM (Air Launched Anti-Radiation Missile), first used in the 1991 Gulf War, while nos. 14 and 17 have a precision bombing role and are equipped with TIALD (Thermal Imaging and Laser Designator) pod, also first used in the Gulf War; (No. 17 Squadron was disbanded in March 1999.) More recently some of the dedicated roles have become less well defined and, for example, many of the units can engage in the overland and maritime bombing roles as required. The concept of the Bae ALARM missile is unique and in any major conflict the Tornados of nos. 9 and 31 Squadrons would be amongst the first to enter enemy airspace. When flying almost within range of enemy radar's several ALARMS will be launched to high altitude where rocket motors are cut. Each missile slowly descends on its parachute, all the time searching for any enemy radar beams it can lock onto; if detected, the parachute is jettisoned and the rocket motor restarted to drive the missile into its target. The Tornado can carry a wide variety of stores and weapons and during the coming years new weapons and further upgrades will be introduced to ensure that Tornado remains operationally effective; carrying the 2,250 ltr. "Hindenburg" tanks RAF Tornados have a greater unrefuelled range than any others. Powered by two Turbo Union RB 199-34R Mk. 103 afterburning turbofans each rated at 40.5 kN (9,104 lbs.) and 71.5 kN (16,073 lbs.) with afterburner, the GR1 has a maximum speed of 1,340 km/h (840 mph) at 150m (500ft). Basic dimensions: wing span (wings spread) 13.90 m (45ft 8in.). Length: 16.7m (54ft 9in.). Height: 5.7m (18ft 8in.)

Form hergestellt und im Eigentum von Revell AG/Revell Monogram Inc. Wiederholliche Nachahmungen werden gerichtlich verfolgt.  
Ce produit est propriété de la société Revell AG/Revell Monogram Inc. Toute réimpression ou duplication frauduleuse fera l'objet de poursuites en justice.  
Modelado y es propiedad de Revell AG/Revell Monogram Inc. Imitaciones ilícitas serán perseguidas por la ley.  
Forma produsita della Revell AG/Revell Monogram Inc. e di proprietà della stessa impresa, la quale procederà legalmente contro ogni imitazione abusiva.  
Mall on Revell AG/Revell Monogram Inc. valmistaja ja omavalitsaja. Lühikesem koostööd on teinud postitamise võimalikkuse tõttu.  
Formen er produceret og eies af Revell AG/Revell Monogram Inc. Efterligning uden tilladelse vil bli gjerstand for retslig forfølgelse.  
Protakcja i prawa własności firmy Revell AG/Revell Monogram Inc. Nielegalne podobizny jest zabronione pod odpowiedzialnością sądową.  
Maki, Revell AG/Revell Monogram Inc. Smazan nájvyšet alebo imal odlišný. Kanana aykin takšiter nahameneo talip odlišnosti.  
A forma készült és a tulajdonjog bíróságra a Revell AG/Revell Monogram Inc. A jogellenes másolatokat bíróságlag üldözik.

Model manufactured by and property of Revell AG/Revell Monogram Inc. Illegal imitations are subject to prosecution.  
Vorne vervaardigt door en eigendom van Revell AG/Revell Monogram Inc. Oorschriftelijke nabootelingen worden gerechtelijk vervolgd.  
Forma producida e de propriedade da Revell AG/Revell Monogram Inc. Cópia não autorizada serão processada judicialmente como determinado na lei.  
Modelen tillverkad av och tillhör Revell AG/Revell Monogram Inc. All kopiering beivras enligt lagen om upphovsrätt.  
Formen er fremstillet af Revell AG/Revell Monogram Inc. som også har ejendomsret. Lovstridige efterligninger søgtes.  
Modela proizvedena e u vlasništvu firme Revell AG/Revell Monogram Inc. Preuzimanje bez dozvole predstavljeno e stvaranje krivično.  
If modelis kopyirovany bez razrješeniya otly Revell AG/Revell Monogram Inc. On nepozvolno kopirovany; (to kopyirovanyia dokazatelno).  
Ter bi vzhoben formu Revell AG/Revell Monogram Inc. a je jaini vlastičnin. Prati nevladnojn saporobnennia se bude podpostnet soudni ostanje.  
Forma je proizvedena in je v lasti družbe Revell AG/Revell Monogram Inc. Neovlašene kopije bodo pravno kaznjene.

**Zu Ihrer Sicherheit!****D:****ACHTUNG:** Nur für Kinder über 8 Jahre!

Benutzung unter Aufsicht von Erwachsenen empfohlen.

**VORSICHT!** Bauanleitung vor Gebrauch lesen, befolgen und nachschlagebereit halten. Bausätze und Zubehör außer Reichweite von Kleinkindern (unter 36 Monaten) und Tieren entfernt halten. Die Hände und die Werkzeuge nach dem Basteln waschen. Bitte nur das dem Bausatz beiliegende oder in der Gebrauchsanleitung empfohlene Zubehör benutzen.

Beim Basteln bitte nicht essen, trinken oder rauchen. Von Zündquellen fernhalten. Material nicht mit den Augen, Haut und Mund in Berührung bringen oder verschlucken. Dämpfe nicht einatmen. Im Falle der Berührung mit dem Auge: Sofort gründlich mit fließendem Wasser spülen und umgehend ärztliche Hilfe in Anspruch nehmen. Im Falle des Verschluckens: Mund mit Wasser spülen und frisches Wasser trinken. Ein Erbrechen ist nicht herbeizuführen. Umgehend ärztliche Hilfe in Anspruch nehmen.

**F:**

**ATTENTION:** destinés seulement aux enfants de plus de 8 ans! Utilisation recommandée sous la surveillance d'adultes. Mesure de précaution: bien lire et suivre les instructions de montage avant emploi, et les garder à portée de la main.

Tenir les jeux de pièces et accessoires hors de la portée d'enfants en bas âge (moins de 36 mois) et des animaux. Se laver les mains et nettoyer les outils après le travail. N'utiliser que les accessoires contenus dans le jeu de pièces ou conseillés dans le manuel d'utilisation.

Lors du bricolage, ne pas manger, boire ou fumer. Tenir à l'écart de sources inflammables. Ne pas mettre le matériel en contact avec les yeux, la peau et la bouche, et ne pas l'avaler. Ne pas respirer les vapeurs. En cas de contact avec les yeux, rincer aussitôt abondamment à l'eau courante et consulter immédiatement un médecin. En cas d'ingestion: rincer la bouche à l'eau et boire de l'eau fraîche. Ne pas provoquer de vomissement. Consulter immédiatement un médecin.

**E:**

**ATENCIÓN:** ¡Solo para niños de más de 8 años! Se recomienda una utilización de los mismos bajo la vigilancia de adultos.

¡CUIDADO! leer atentamente las instrucciones de uso antes de la utilización, seguir las mismas minuciosamente y mantenerlas siempre a mano para cualquier consulta.

Mantener los juegos de piezas fuera del alcance de niños (menores de 3 años) y de los animales. Después de haber realizado trabajos, es necesario lavar las herramientas y las manos. Les rogamos utilicen exclusivamente los accesorios que se adjuntan al juego de piezas o los recomendados en las instrucciones.

No comer, ni beber, ni fumar durante las operaciones. Mantenerse alejado de cualquier fuente de ignición. El material no debe contactar con los ojos, la piel ni la boca. No inhalar los vapores. En caso de que se produzca un contacto con los ojos: aclarar a fondo de inmediato con agua corriente y recurrir en seguida a ayuda médica. En caso de ingestión: enjuagarse la boca con agua y beber agua fresca. No hay que provocar el vómito. Recurrir de inmediato a asistencia médica.

**P:****ATENÇÃO:** só para crianças com mais de 8 anos!

Recomenda-se a sua utilização sob a vigilância de adultos.

**CUIDADO!** Antes de usar, ler com atenção e seguir as instruções de construção, e tê-las sempre à mão para as consultar.

Guardar os conjuntos de montagem e acessórios fora do alcance de crianças (de idade inferior a 36 meses) e animais. Lavar as mãos e as ferramentas depois de um trabalho. Queira utilizar exclusivamente os acessórios fornecidos com o conjunto de montagem ou recomendados nas instruções de utilização.

Durante os trabalhos não comer, não beber nem fumar. Manter afastadas fontes de inflamação. Não tocar com o material nos olhos, na pele ou na boca, nem engolir. Não aspirar os vapores. No caso de contacto com os olhos lavar imediatamente com muita água corrente e consultar um médico quanto antes. No caso de engolir: lavar a boca com água e beber água fresca. Não se deve provocar vômito. Consultar um médico quanto antes.

**N:**

**ADVASEL:** Kun for barn over 8 år! I ung alder bør modellbygging forgå under oppsikt av/sammen med en voksen person!

**OBS:** Studer byggeveiledningen godt før du begynner å bygge, følg den skritt for skritt, og ta vare på den for eventuell senere bruk.

La ikke barn under angitt alder, eller dyr, komme i nærheten av "byggeplassen". Lagre kjemiske stoffer utenfor mindreåriges rekkevidde. Vask hendar og utstyr godt hver gang du er ferdig med å bygge, og rydd opp etter deg. Bruk kun tilbehør som følger med settet, eller som anbefales brukt til det.

Ikke spis, drikk eller røyk på "byggeplassen", og hold lett antennerlige materialer unna åpen flamme. Pass på at du ikke får lim på huden, i øynene, i munnen eller at du ikke spiser det. Før du lim på huden, vask området godt med mye vann. Før du lim i øyet vask øyet med rikelig med vann, og hold øyet åpent hele tiden. Oppsøk lege! Har du svelget lim, vask munnen godt med vann, og drikk rikelig. **FORSØK IKKE Å FREMBRING BREKNINGER**, men oppsøk lege! Pass også på at du ikke puster inn gassene fra lim og maling. Føler du deg uvel, avbryt byggingen og gå ut i frisk luft.

**Security-Text!****GB: WARNING!**

- Paint and cement for children over eight years of age only.

- For use under adult supervision.

**CAUTION!**

- Read the instructions before use, follow them and keep them for reference.

**SAFETY RULES**

- Keep younger children under the specified age limit and animals away from the activity area.
- Store chemical toys out of reach of young children.
- Wash hands after carrying out activities.
- Clean all equipment after use.
- Do not use any equipment which has not been supplied with the set or recommended in the instructions for use.
- Do not eat, drink or smoke in the activity area.
- Flammable. Keep away from ignition sources.
- Do not allow cement to come into contact with the skin, eyes and mouth.
- In the case of skin contact: Wash affected area with plenty of water.
- In case of eye contact: Wash out eye with plenty of water, holding eye open. Seek immediate medical advice.
- Do not swallow material.
- If swallowed: Wash out mouth with water, drink some fresh water. **DO NOT INDUCE VOMITING.** Seek immediate medical advice.
- Do not inhale fumes.
- In case of inhalation: Remove person to fresh air.
- Keep all materials away from mouth.

**CEMENT (GLUE)**

- For use on most polystyrene plastic (not foam or expanded polystyrene). Apply thinly to surface and keep under pressure until set. Keep out of reach of young children.

**NL:**

**ATTENTIE:** uitsluitend geschikt voor kinderen ouder dan 8 jaar! Wij adviseren het gebruik onder toezicht van een volwassen persoon.

**VOORZICHTIG!** Lees voor het gebruik de handleiding, volg deze op en houd hem voor het na slaan binnen handbereik.

Bouwssets en hulpmiddelen buiten bereik houden van kleine kinderen (onder 36 maanden) en dieren. Was na het knutselen de handen en het gereedschap. Gebruik a.u.b. alleen de hulpmiddelen die zijn meegeleverd of die in de gebruiksaanwijzing worden geadviseerd.

Tijdens het knutselen niet eten, drinken of roken. Uit de buurt van ontstekingshaarden houden. Materiaal niet in contact met ogen, huid en mond brengen of verslikken. Dampen niet inademen. Bij oogcontact: direct grondig met stromend water spoelen en direct een arts consulteren. Bij inslikken: mond met water spoelen en vers water drinken. Niet laten overgeven. Direct een arts consulteren.

**I:****ATTENZIONE!** Esclusivamente adatti per bambini oltre gli 8 anni!

Da usare sotto la sorveglianza di adulti.

**IMPORTANTE!** Leggere attentamente le istruzioni sull'uso, seguitele rigorosamente e tenetele sempre a portata di mano per una pronta consultazione.

Tenere le confezioni e gli accessori lontano dalla portata di mano dei bambini (sotto ai 36 mesi) e dagli animali. Dopo aver praticato il bricolage, lavarsi le mani e lavare gli attrezzi. Adoperare solo gli accessori inclusi alla confezione oppure quelli consigliati nelle istruzioni d'uso.

Non mangiare, bere o fumare durante il lavoro. Tenere i kits lontani da fonti di accensione. Non portare il materiale a contatto con gli occhi, la pelle o la bocca; non ingerirlo. Non aspirare i vapori. Se il prodotto viene in contatto con gli occhi: sciacquare gli occhi immediatamente con acqua corrente e rivolgersi ad un medico. Se il prodotto viene inghiottito: sciacquarsi la bocca e bere dell'acqua fresca. Non provocare il vomito. Rivolgersi immediatamente ad un medico.

**FIN:**

Tutki kuvalliset ohjeet huolellisesti ennenkuin aloitat kokoamisen. Jos vaihtoehtoja on useita, ota esille vain ne osat, jotka tarvitaan valitsemassasi vaihtoehdossa. Irroita osat kokoamisjärjestyksessä kiintyestyksessä Revell askarteluvaihtoehdolla. Sovita osat yhteen ennen liimaamista, jotta liimaus onnistuisi hyvin. Käytä Revell liimoja pienissä erissä, ja anna liiman kuivua. Liimattessasi isompia osia, kiinnitä ne yhteen kuminauhalla tai taipin avulla. Aseta pienet osat paikoilleen pinsettien avulla. Mallin viimeistelemissä käytä erityisesti näitä varten suunniteltuja Revell maaleja ja tarvikkeita. Maalaa osat ohjeiden mukaan, joko ennen kokoamista tai sen jälkeen. Leikkaa siirtokuvat irti toisistaan, kasta ne helkeksi haaleaan veteen ja siirrä ne paikoilleen. Kuivaa liika vesi talouspaperiin. Muovirakennussarja. Ei sisällä liimaa eikä maaleja, joita tarvitaan mallin viimeistelyyn. Sisältää kuvallisen kokoamisohjeen. Ei sovellu alle 8-vuotiaille.

Säilytä rakennussarja ja tarvikkeet pikkulasten (alle 36 kk ikäiset) ja eläinten ulottumattomissa. Pese kädet ja työkalut askartelun jälkeen. Käytä ainoastaan rakennussarjassa olevia tai käyttöohjeissa suositeltuja tarvikkeita.

## Zu Ihrer Sicherheit!

S:

**OBSERVERA:** Endast för barn över 8 år!

Det rekommenderas att vuxna har uppsikt när barn bygger.

**OBSERVERA!** Läs bygganvisningen före du börjar, följ den och håll den i beredskap. Förvara byggsatser och tillbehör utom räckhåll för småbarn (under 3 år) och djur. Tvätta händer och verktyg efter arbetet. Använd bara de tillbehör som ingår i byggsatserna eller som rekommenderas i bruksanvisningen.

När du bygger, bör du inte äta, dricka eller röka. Bygg inte i närheten av brandkällor. Låt inte materialet komma i kontakt med ögonen, huden eller munnen och svull det inte. Andas inte in ångorna. I fall materialet kommer i kontakt med ögat: Skölj omedelbart ordentligt under flytande vatten och sök sedan genast läkarhjälp. I fall du råkar svälla något: Skölj munnen med vatten och drick rent vatten. Du bör inte försöka kräkas. Sök läkarhjälp meddetsamma.

DK:

**BEMÆRK:** kun for børn over 8 år! Det anbefales, at anvendelse kun sker under opsyn af voksne. **FORSIGTIG!** Læs byggevejledningen før brug og følg denne. Hold vejledningen hele tiden parat. Byggesæt og tilbehør skal holdes uden for rækkevidde af småbarn (under 36 måneder) og dyr. Hænder og værktøj skal vaskes efter samlingen. Benyt venligst kun det tilbehør, der er vedlagt byggesættet, eller er anbefalet i brugsanvisningen.

Undgå at spise, drikke eller ryge ved sammensætningen. Undgå åben ild. Materialet må ikke komme i berøring med øjne, hud eller mund og må ikke synkes. Dampene må ikke indåndes. Ved øjenkontakt: skyl grundigt med rindende vand og søg omgående lægehjælp. Ved synkning: skyl munden med vand og drik frisk vand. Det er ikke nødvendigt at kaste op. Sørg straks lægehjælp.

PL:

**UWAGA:** Tylko dla dzieci powyżej 8 lat!

Zaleca się używanie pod nadzorem dorosłych.

**OSTROŻNIE!** Przeczytać przed użyciem instrukcję modelarską, stosować się do niej i trzymać pod ręką.

Nie trzymać elementów zestawu oraz wyposażenia w zasięgu małych dzieci (w wieku poniżej 36 miesięcy) oraz zwierząt domowych. Po majsterkowaniu umyć ręce oraz narzędzia. Proszę używać tylko wyposażenia należącego do zestawu lub wyposażenia zalecanego przez instrukcję montażu.

Przy majsterkowaniu proszę nie jeść, nie pić i nie palić. Trzymać z dala od źródła ognia. Nie dotykać materiałem oczu, skóry i ust, nie połykać. Nie wdychać par. W wypadku kontaktu z okiem: natychmiast wypłukać dokładnie wodą bieżącą i bezzwłocznie skorzystać z pomocy lekarskiej. W wypadku połknięcia wypłukać usta wodą i pić świeżą wodę. Nie należy powodować wymiotów. Bezzwłocznie skorzystać z pomocy lekarskiej.

TR:

**DİKKAT:** Sadece 8 yaşın üzerindeki çocuklar içindir.

Yetişkinlerin gözetiminde kullanılması tavsiye edilir.

**DİKKAT:** Kullanma talimatnamesini önceden dikkatle okuyarak kesinlikle uyunuz ve her an ulaşabileceğiniz bir yerde bulundurunuz.

Yapı gruplarını ve aksesuarları küçük çocukların (36 aylık altında) ve hayvanların ulaşabileceği yerlerden uzak tutun. İş bitiminden sonra ellerinizi ve takımları yıkayın. Lütfen sadece yapı grupları ile birlikte verilen veya kullanma talimatında tavsiye edilen aksesuarları kullanın. Birleştirme işlemini yaparken yemek yemeyiniz, içmeyiniz ve sigara içmeyiniz. Yanıcı kaynaklardan uzak tutunuz. Materyali gözle, deriyle ve ağızla temas ettirmeyiniz veya yutmayınız. Buharı teneffüs etmeyiniz. Gözle temas etmesi halinde hemen akan su ile iyice yıkayınız ve bir hekime başvurunuz. Yutulması halinde, ağızınızı bol su ile çalkalayınız ve hemen bir hekime başvurunuz.

CZ:

**UPOROZNĚNÍ:** Pouze pro děti starší 8 let!

Doporučuje se používat pod dozorem dospělých.

**POZOR:** Před upotřebením přečtěte stavební návod, řiďte se jím a mějte jej připravený k použití.

Stavební soupravy a příslušenství držet mimo dosah malých dětí (mladší než 36 měsíců) a zvířat. Ruce a nástroje po skončení sestavování umýt. Používejte jen příslušenství, které je přiloženo ke stavební soupravě nebo které je doporučováno v návodu k použití. Při sestavování prosím nejíst, nepít ani nekouřit. Vyhněte se zápalným zdrojům. Chránit oči, pokožku a ústa před stykem s materiálem a zabránit spolknutí. Nevdechovat páry. V případě, že došlo ke kontaktu s očima: ihned důkladně opláchnout tekoucí vodou a bez odkladu vyhledat lékařskou pomoc. V případě spolknutí: ústa vypláchnout vodou a pít čerstvou vodu. Není třeba přivodit zvracení. Bez odkladu vyhledat lékařskou pomoc.

## Security-Text!

GR:

**ΠΡΟΣΟΧΗ:** Μόνο για παιδιά πάνω των 8 χρονών!

Συνιστάται η χρήση μόνο υπό την επιτήρηση ενηλίκων.

**ΠΡΟΣΟΧΗ:** Διαβάστε τις οδηγίες κατασκευής πριν τη χρήση, ακολουθείστε τις και διατηρείστε τις κοντά σας για να τις συμβουλευέστε σε περίπτωση ανάγκης.

Διαφυλάγετε τα κατασκευαστικά σετ και τα αξεσουάρ, μακριά από μικρά παιδιά (κάτω από 36 μήνες) και ζώα. Υστερα από κάθε μερμερέτι, πλένετε τα χέρια σας και τα εργαλεία. Παρακαλώ χρησιμοποιείτε μόνο εκείνα τα αξεσουάρ που παρατίθενται στο κατασκευαστικό σετ ή εκείνα που συνιστώνται στις οδηγίες χρήσης. Κατά την διάρκεια της κατασκευής μην τρώτε, μην πίνετε και μην καπνίζετε. Διατηρείστε το υλικό μακριά από αναφλέξεις.

Αποφεύγετε κάθε επαφή του υλικού με τα μάτια, το δέρμα και το στόμα καθώς και την κατάποσή του. Μην εισπνεύετε τους ατμούς.

Στην περίπτωση μιας επαφής με τα μάτια: Ξεπλένετε τα αμέσως πολύ καλά με τρεχούμενο νερό και ζητείστε αμέσως ιατρική βοήθεια. Στην περίπτωση μιας κατάποσης: Ξεπλένετε το στόμα με νερό και πίνετε φρέσκο νερό. Δεν ενδείκνυται η πρόκληση εμετού. Ζητείστε αμέσως ιατρική βοήθεια.

H:

**FIGYELEM:** csak 8 éven felüli gyerekek számára!

Használatát csak felnőttek felügyelete mellett ajánljuk.

**VIGYÁZATI!** Az összeépítési útmutatót a készlet használatára előtt olvassa át, kövesse és tartsa utána nézésre készenlétben.

Építőelemeket és kiegészítőket kisgyermekek (36 hónap alatt) és háziállatok hatótávolságától távol kell tartani. A kezeket és szerszámokat a barkácsolás után meg kell mosni. Kérjük, csak az építőelemek mellett található, vagy a használati utasításban ajánlott kiegészítőket használni. Barkácsolás közben ne egyék, ne igyék, ne dohányozzék! Nyílt lángtól tartsa távol. Óvakodjon attól, hogy az anyag a szemébe, a bőrére vagy a szájába jusson; lenyelni nem szabad! A gözöket ne lélegezze be! Ha az anyag a szemébe került, azonnal alaposan mossa ki folyóvízzel és haladéktalanul kérjen orvosi segítséget. Lenyelés esetén: a száját öblítse ki és igyon friss vizet. Hányatni nem kell. Haladéktalanul orvosi segítséget vegyen igénybe.

SLO:

**SVARILO:** Samo za otroke cez 8 let!

Priporoča se uporaba pod nadzorom odraslih.

**POZOR!** Navodilo za graditev prečitati pred začetkom uporabe. Navodilo točno slediti in pred seboj držati kot priročnik.

Sklopi in pribor držati na varnem od otrok (pod 36 mesecev) in domačih živali. Umiti roke in orodje po končanem delu. Prosim uporabljajte samo predpisani pribor priložen k sklopu, ali pa tisto kot teri je priporočen v navodilu za dele.

Za čas dela prosim ne jesti, ne piti ali pa kaditi! Držati daleč od vžigalnih izvir. Material ne smete pribliziti ustam, koži in očem ali pa pogoltniti. Izparitve ne vdihati. V slučaju če je tvar prišla v oči: takoj oči z tekočo vodo izprati in nemudoma poizkati zdravinsko pomoč. V slučaju da ste tvar pogoltnili: usta izprati takoj z vodo in popijte svežo vodo. Ni potrebno izzvati bruhanje. Nemudoma poizkati zdravinsko pomoč.

RUS:

**ВНИМАНИЕ:** только для детей старше 8 лет!

Применение разрешается под наблюдением взрослых.

**ОСТОРОЖНО!** Перед применением прочитайте руководство по пользованию, соблюдайте его и справляйтесь по нему.

Конструкторские наборы и принадлежности хранить в месте, недоступном для маленьких детей (младше 3 лет) и животных. После занятий руки и инструменты вымыть. Используйте, пожалуйста, только приложенный конструкторский набор деталей или принадлежности, рекомендованные в руководстве по пользованию.

Во время занятий не принимайте пищу, не пейте и не курите.

Держать далеко от источников зажигания.

Избегать соприкосновения материала с глазами, кожей и ртом. Не заглатывать!

Пары не вдыхать.

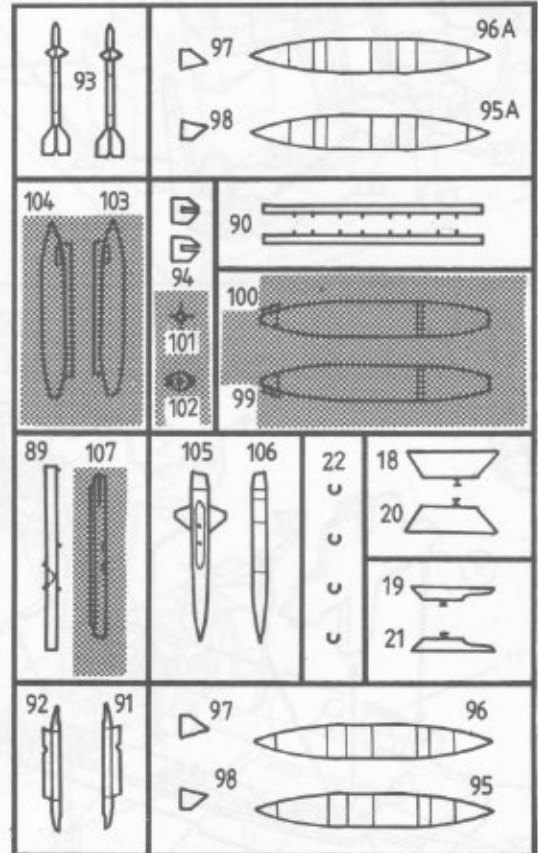
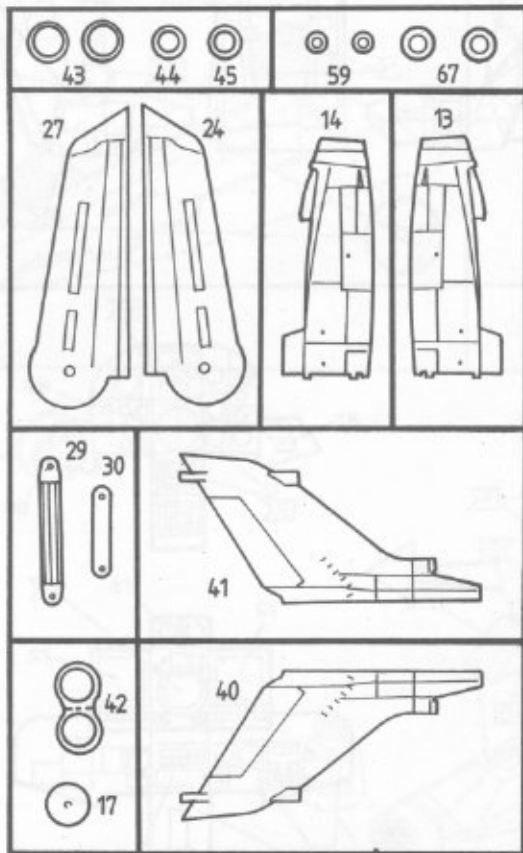
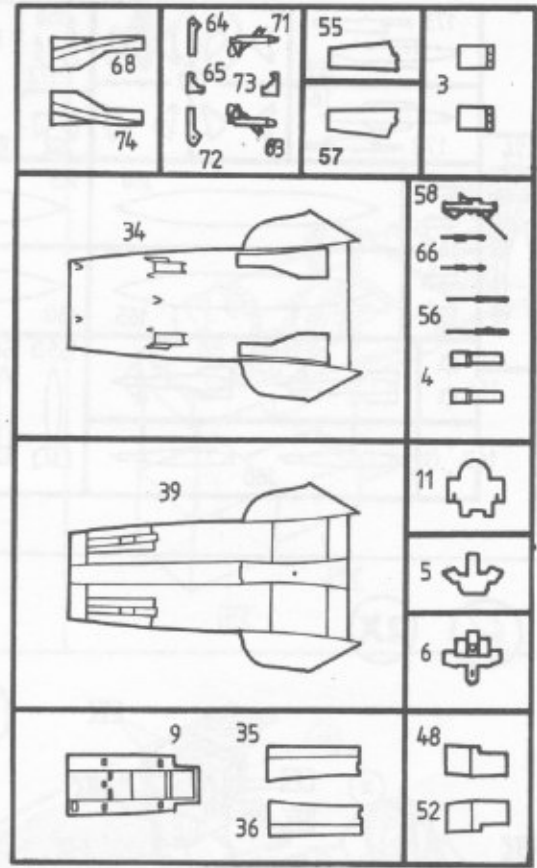
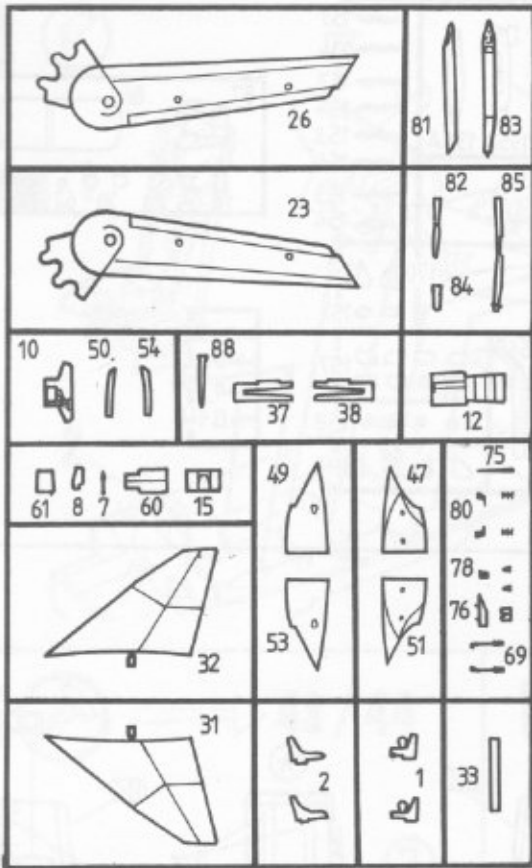
В случае контакта с глазами: сразу же хорошо промойте их проточной водой и немедленно обратитесь за помощью к врачу.

Если Вы проглотили: прополощите полость рта водой и выпейте свежей воды. Не вызывайте рвоту. Немедленно обратитесь к врачу.

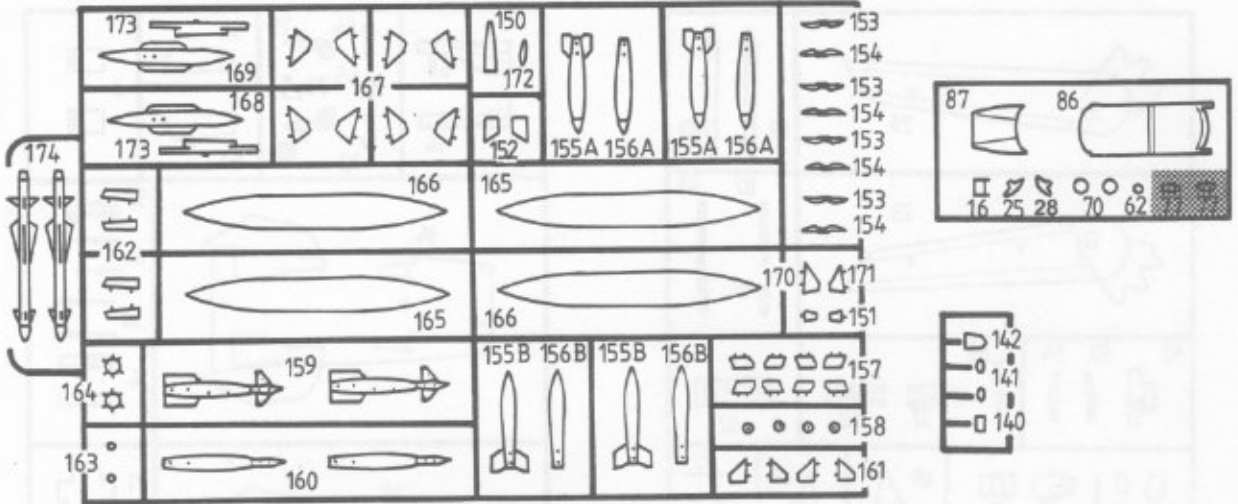




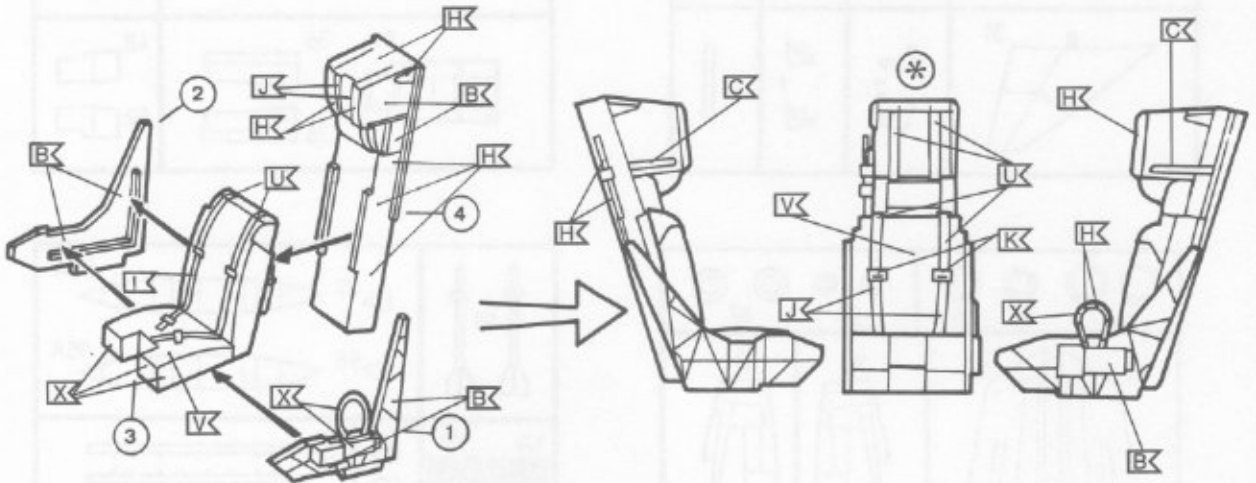




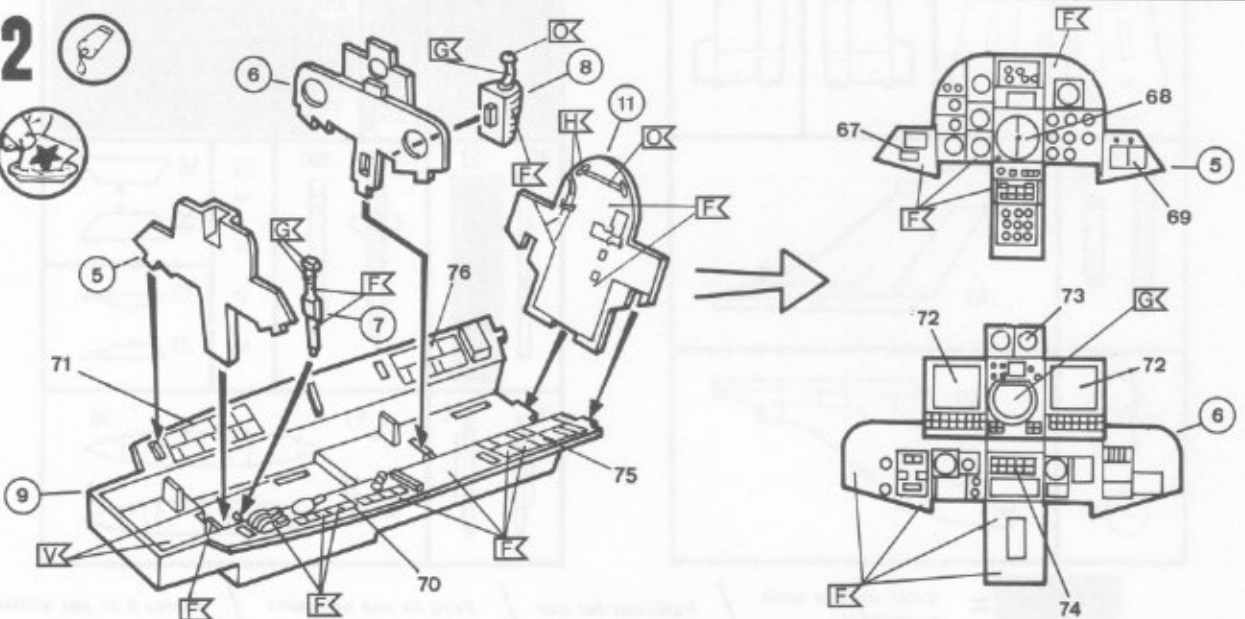
 = Teile werden nicht verwendet / Parts not for use / Parti da non utilizzare / Pièces à ne pas utiliser



**1** **2X**

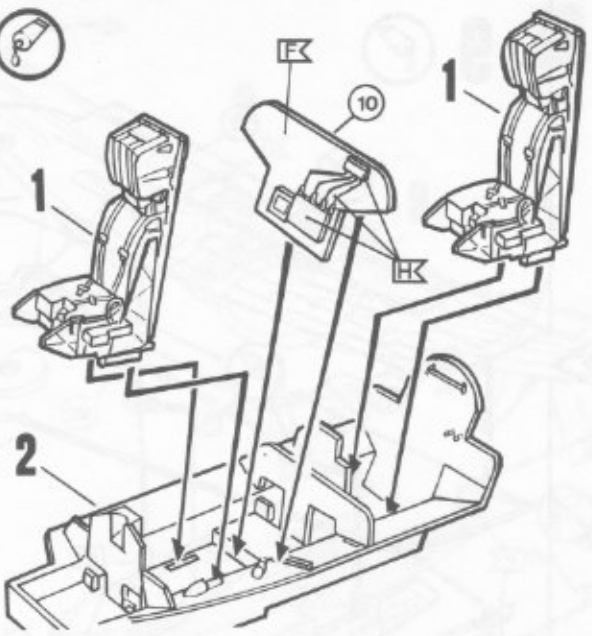


**2**

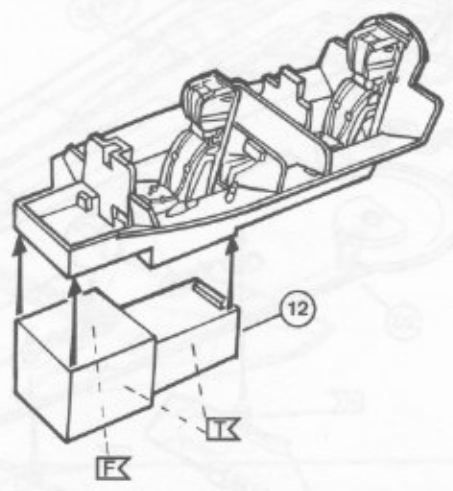





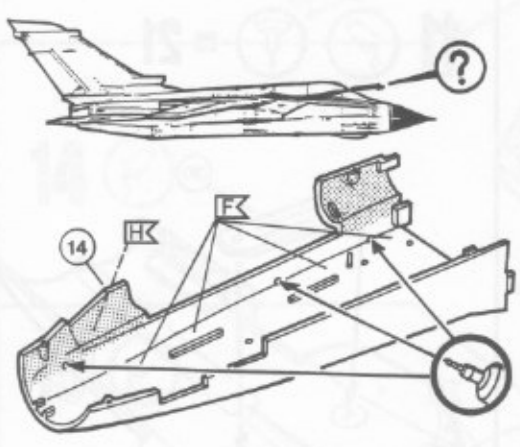
**3** 



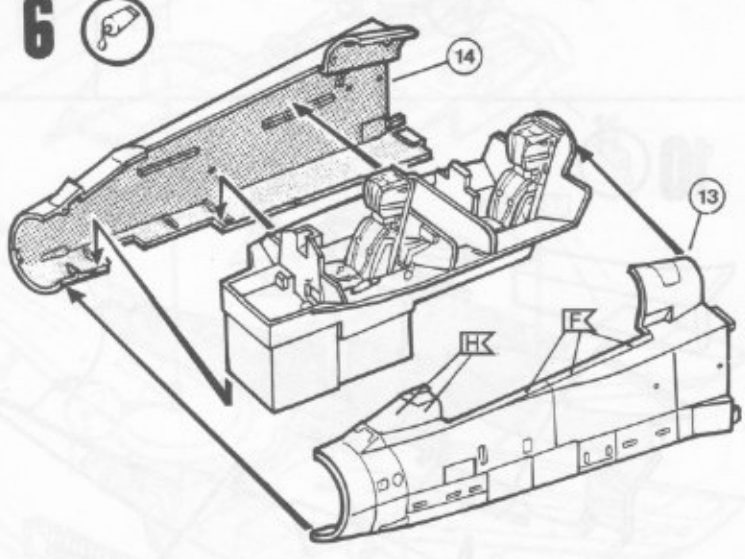
**4** 



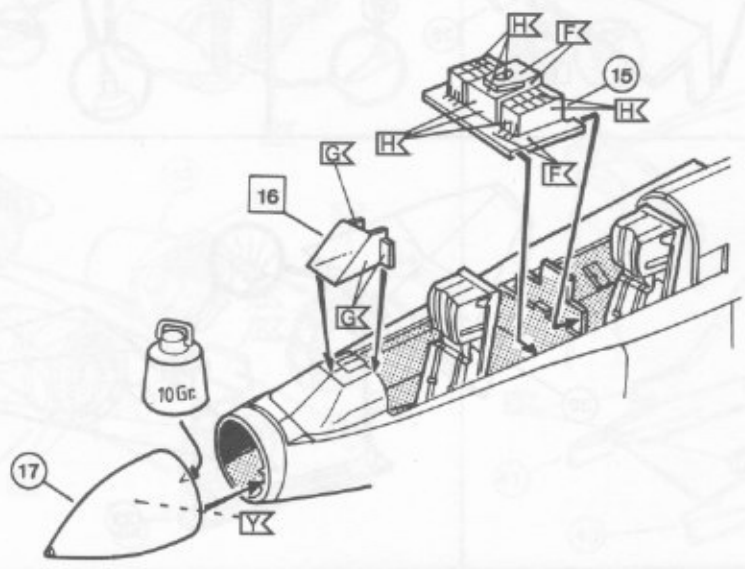
**5**   $\Rightarrow$  43 / 44



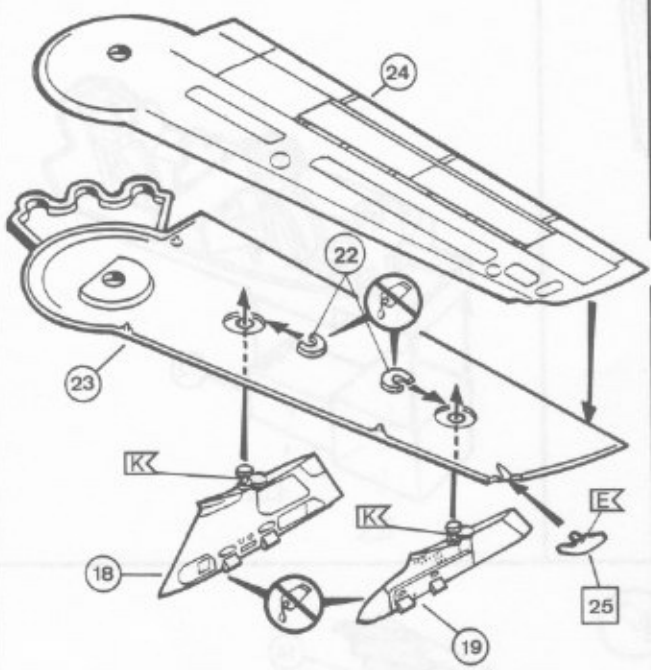
**6** 



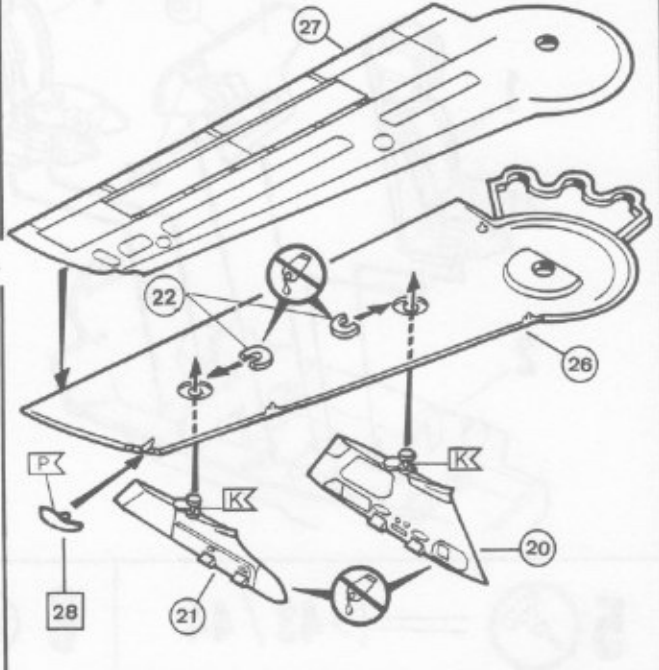
**7** 



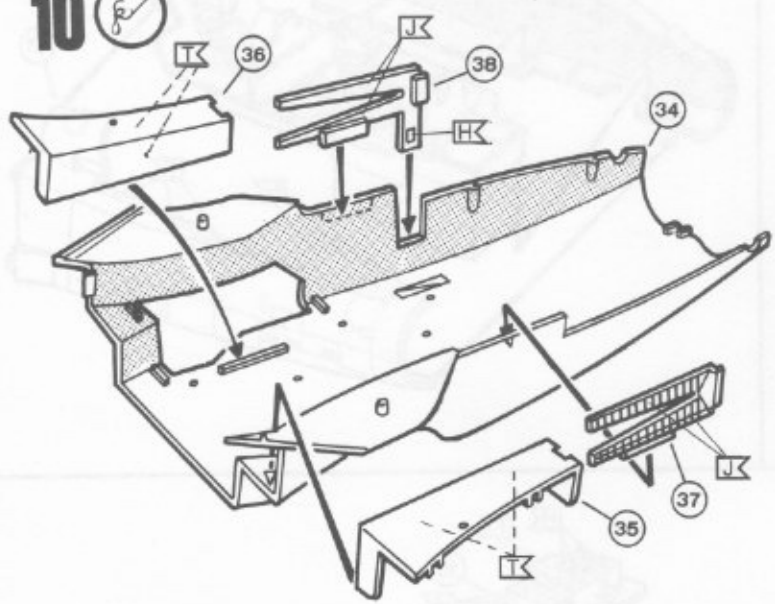
**8** 



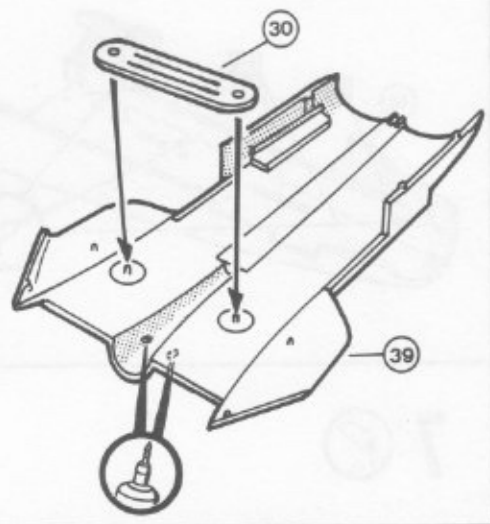
**9** 



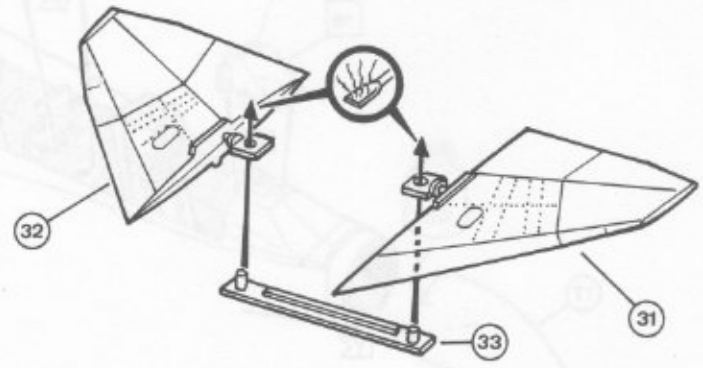
**10** 

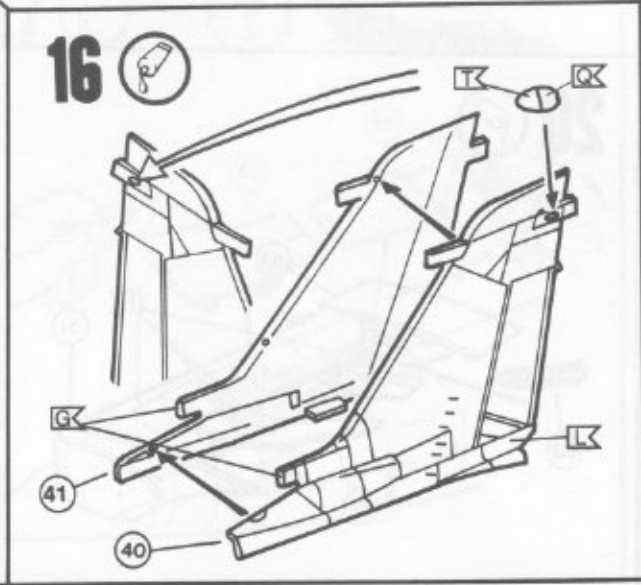
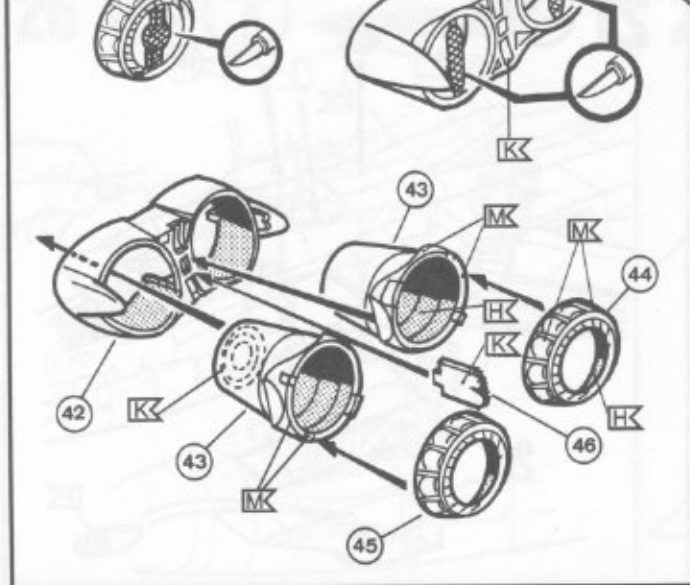
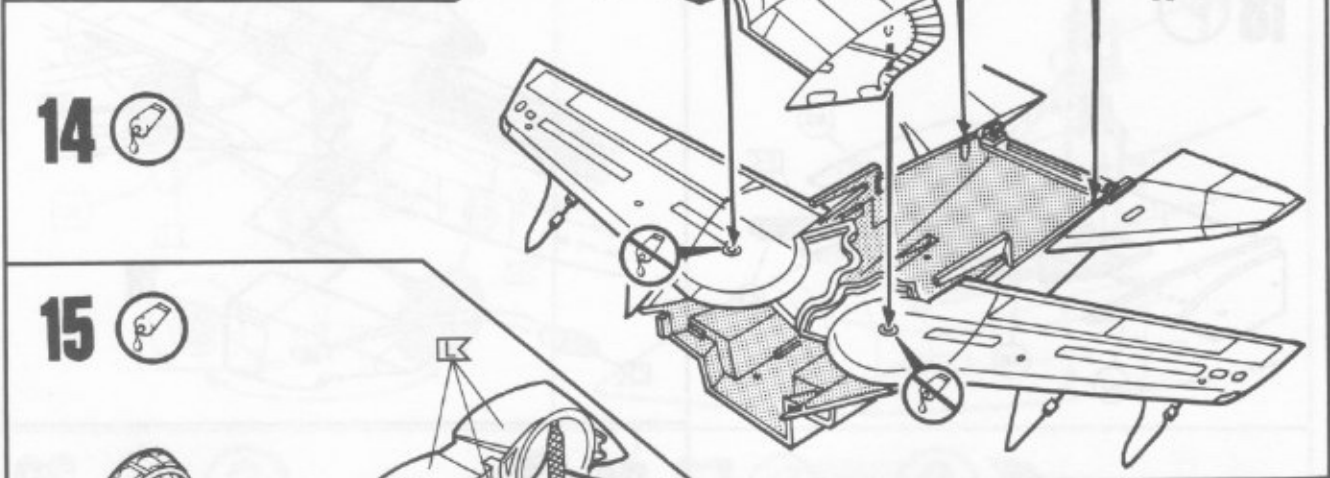
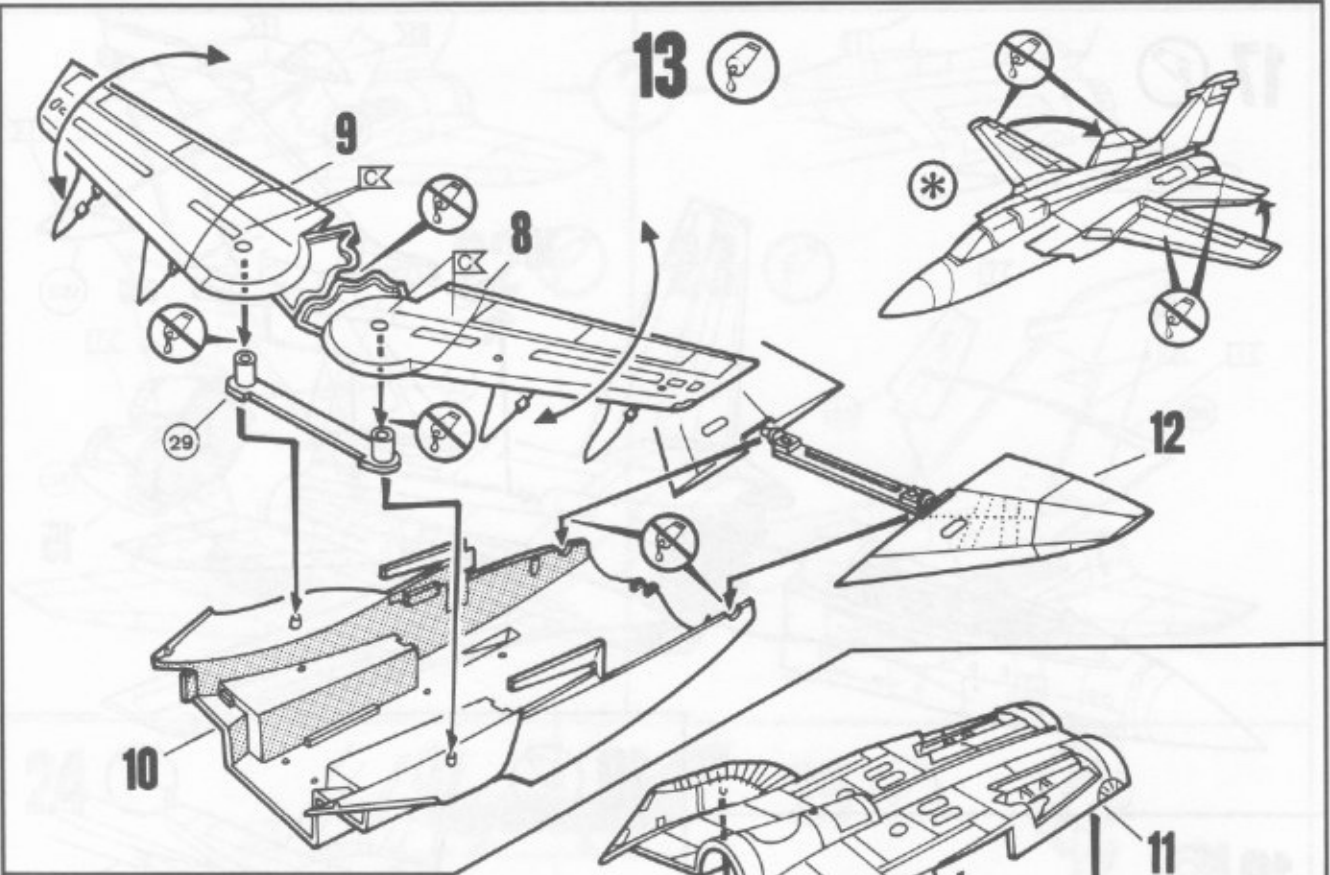


**11**   = 21

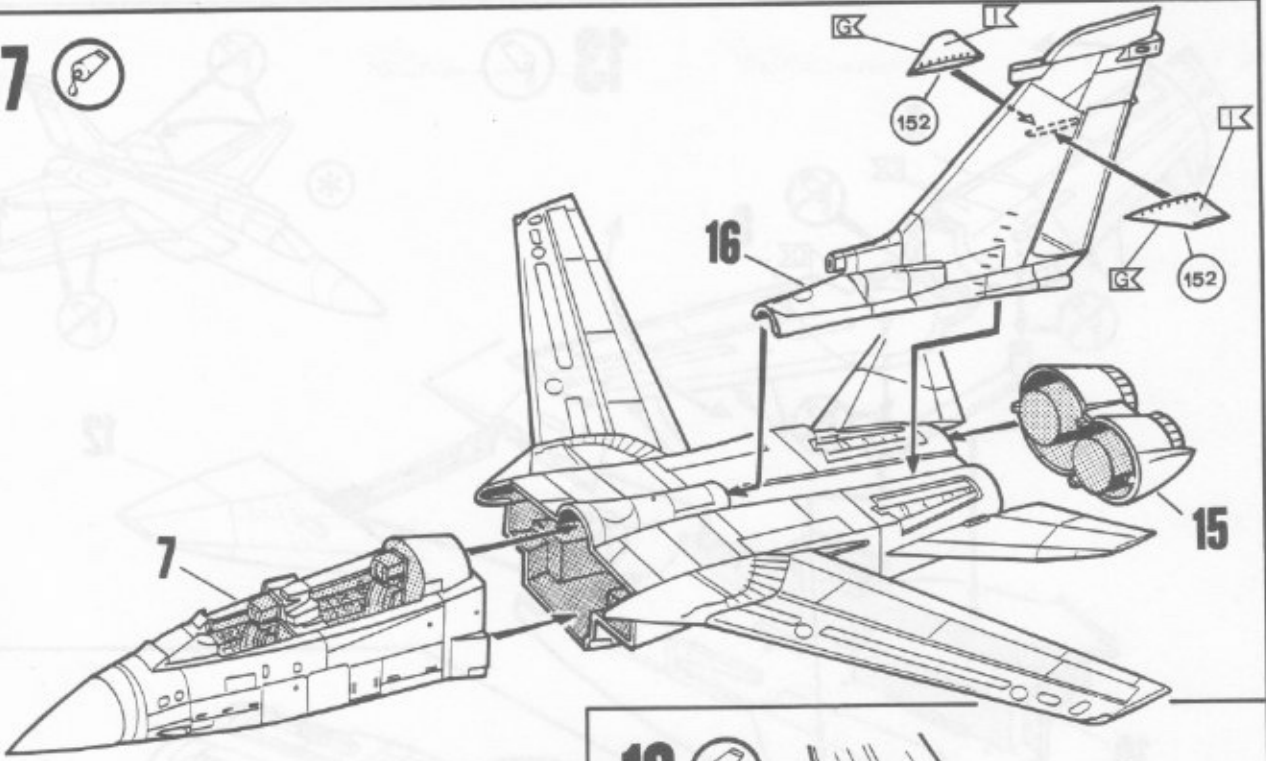


**12** 

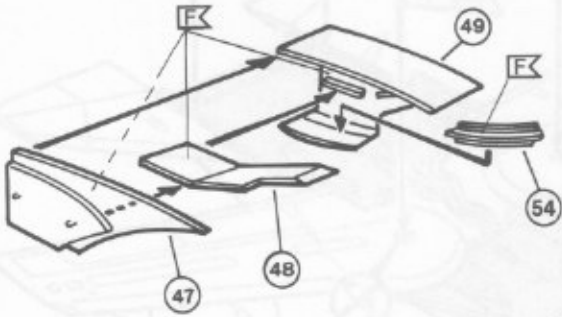




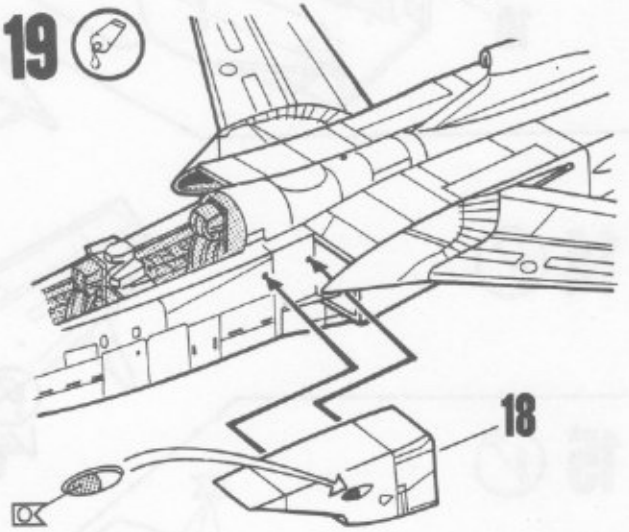
# 17



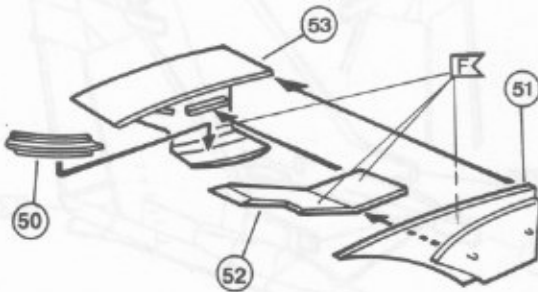
# 18



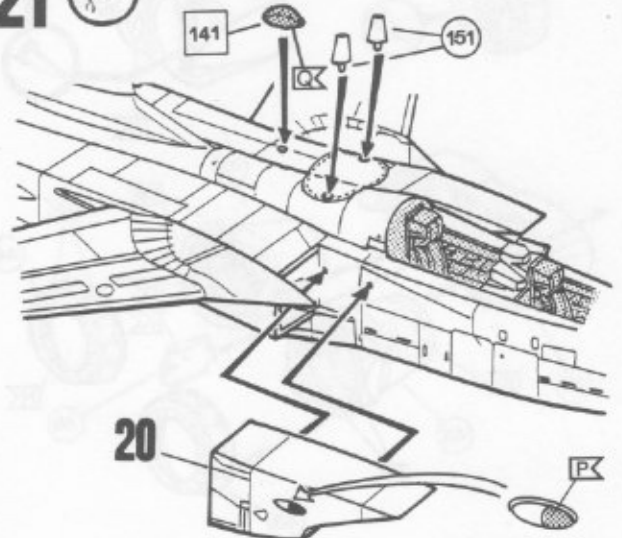
# 19

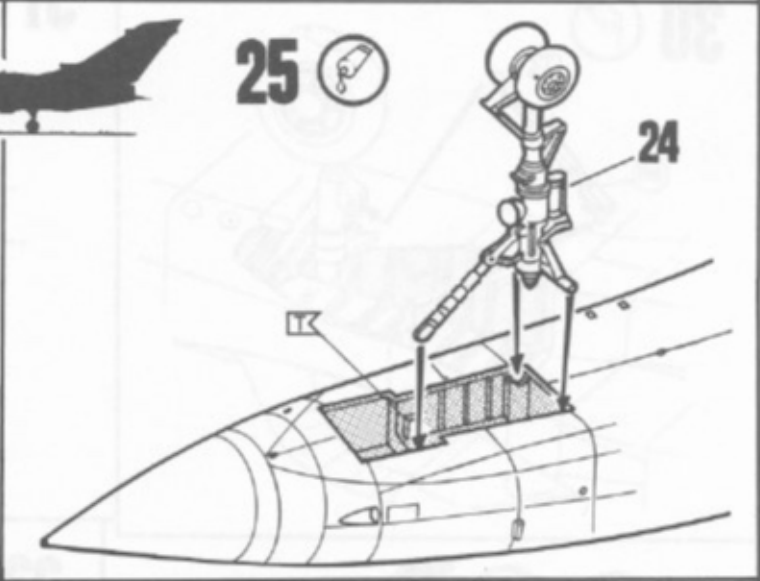
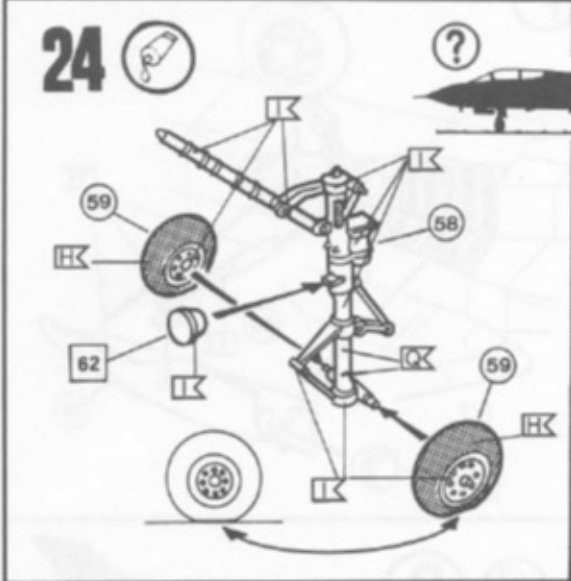
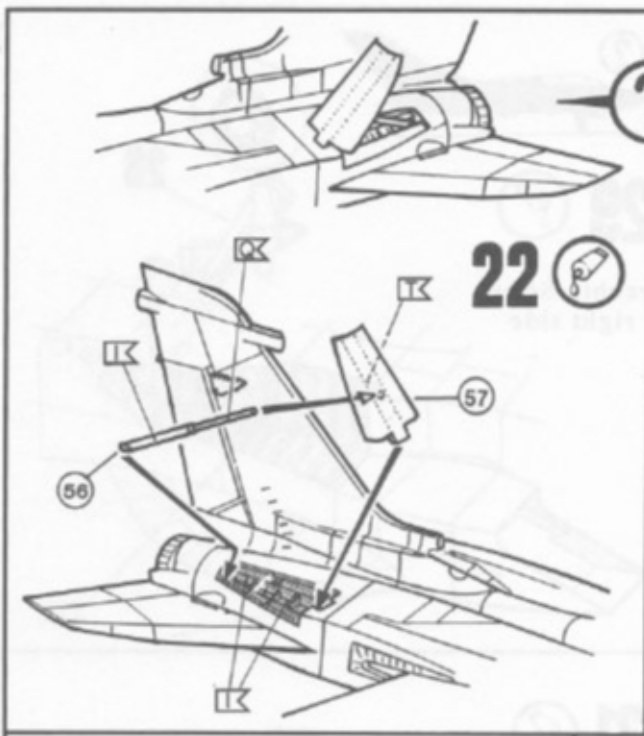


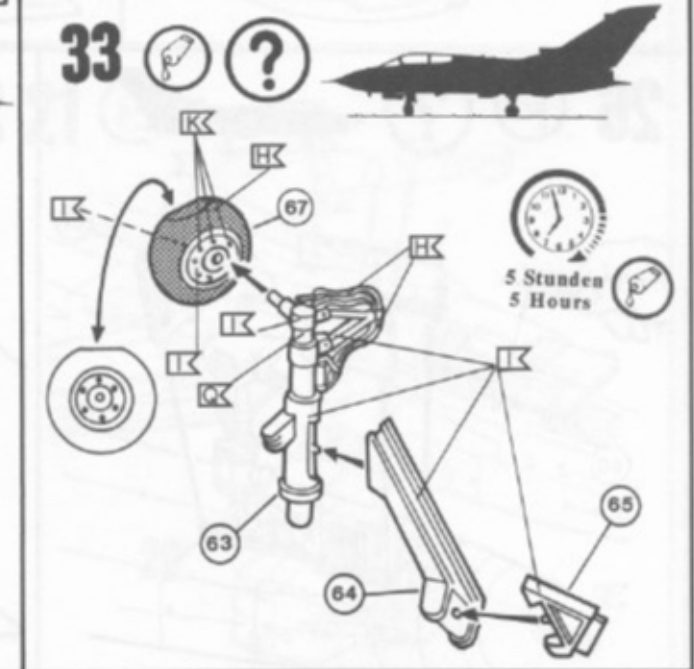
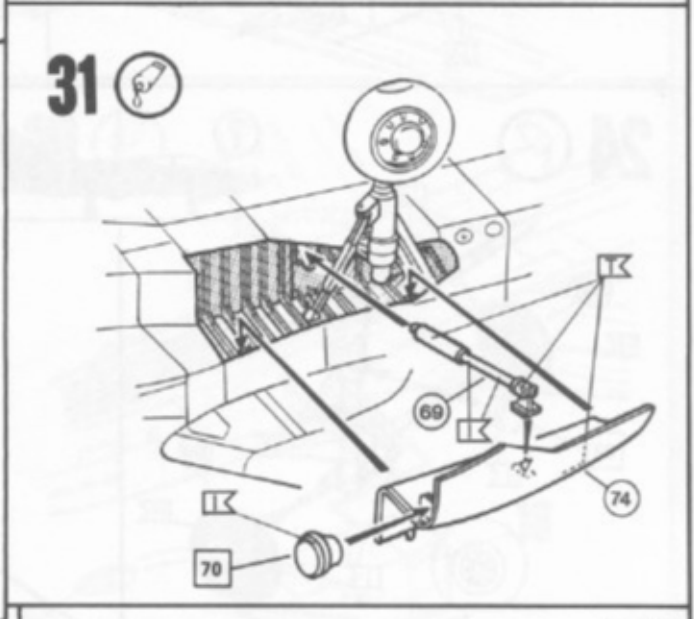
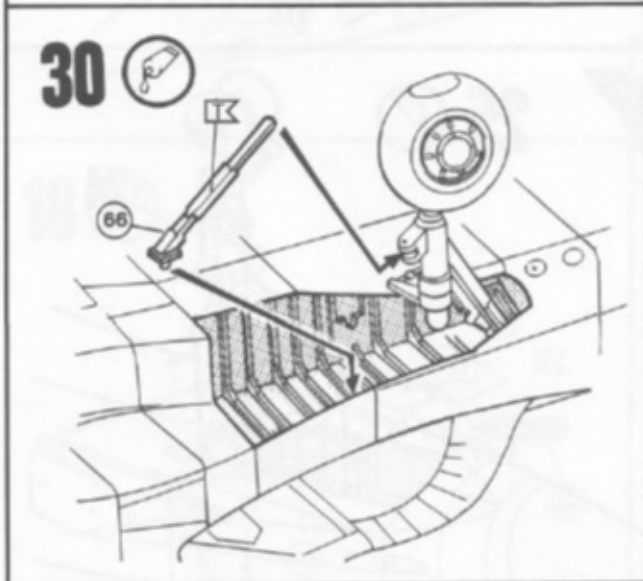
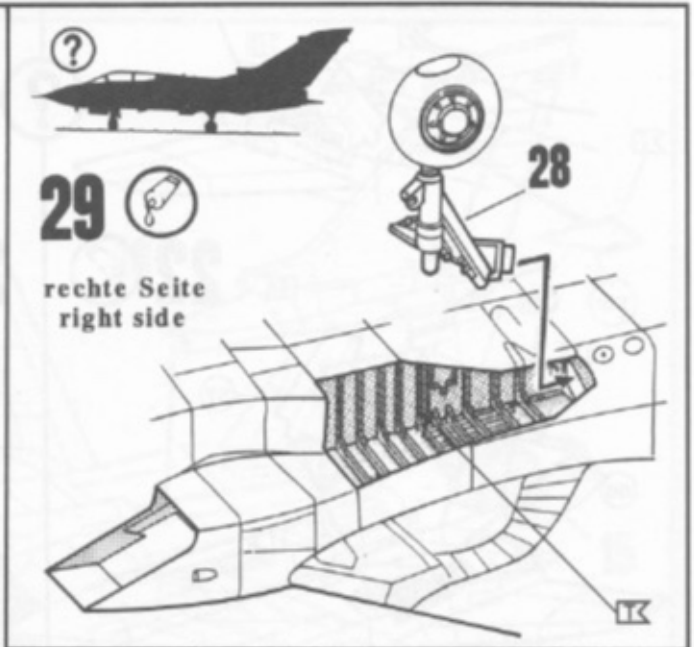
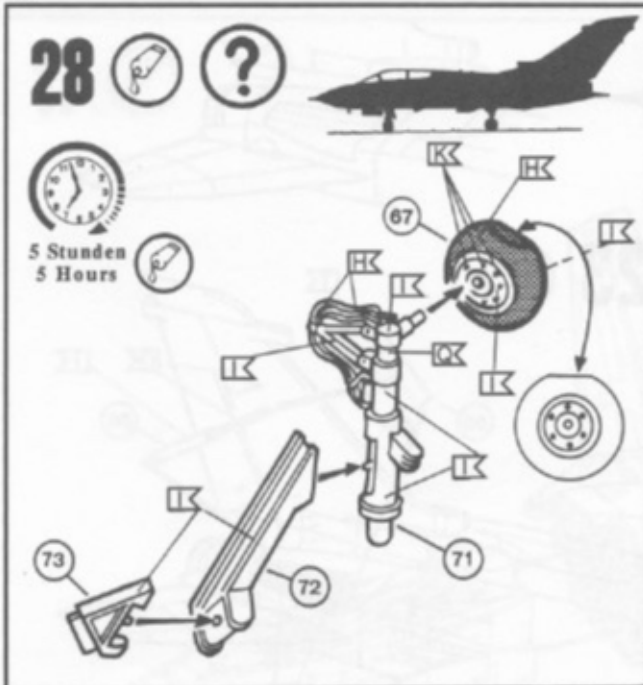
# 20

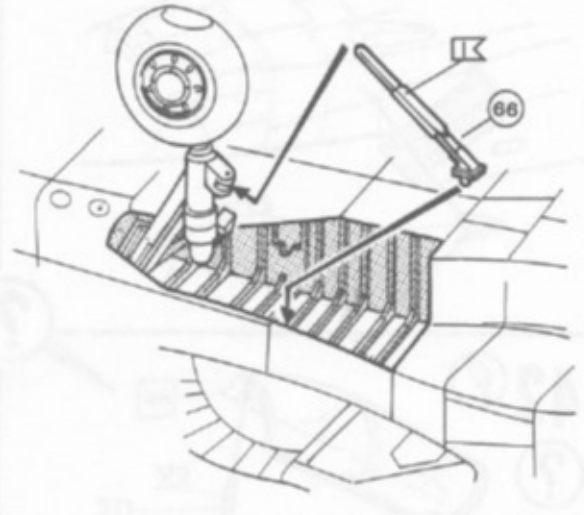
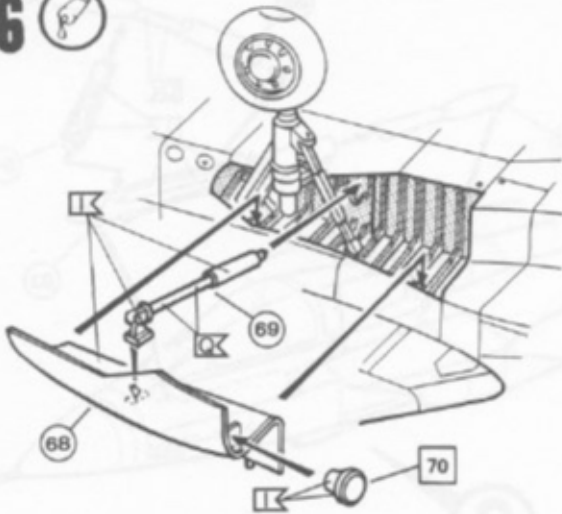


# 21

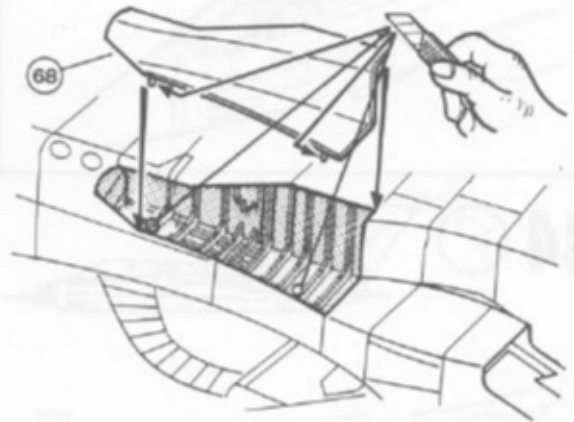
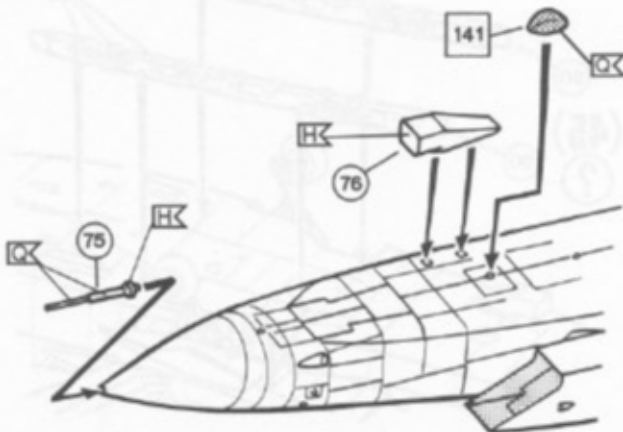
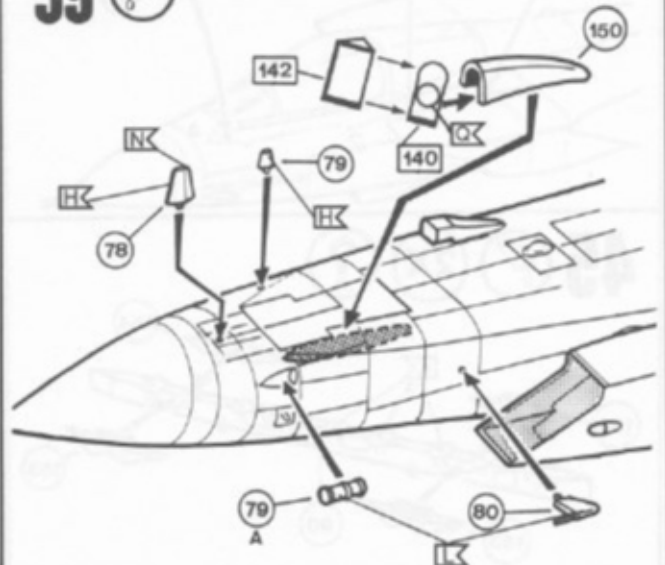


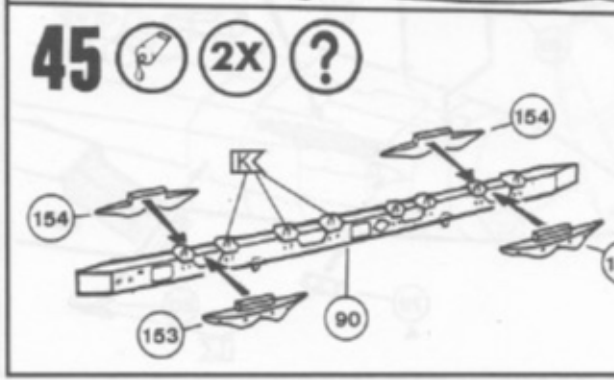
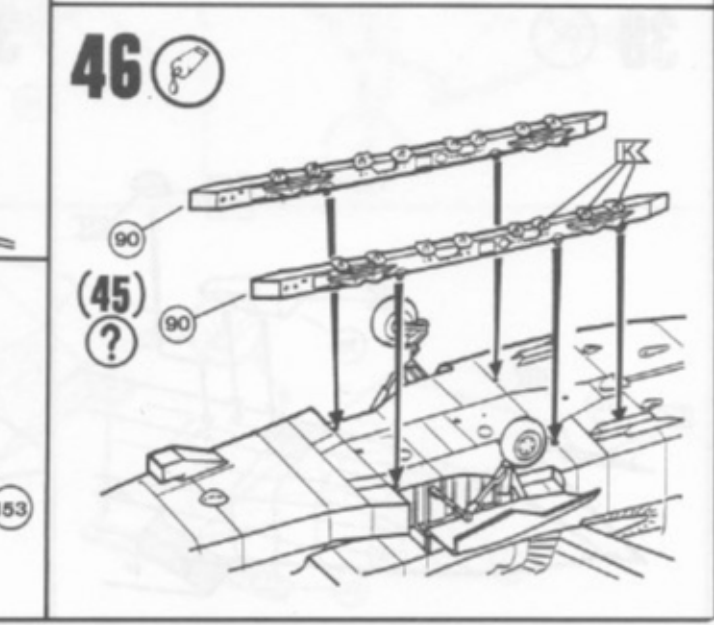
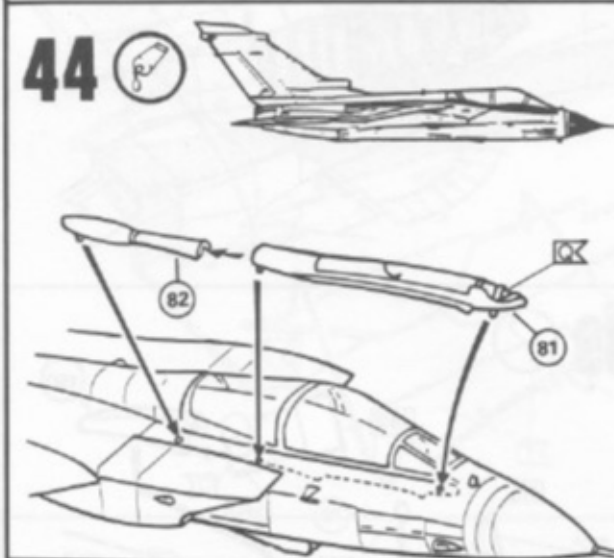
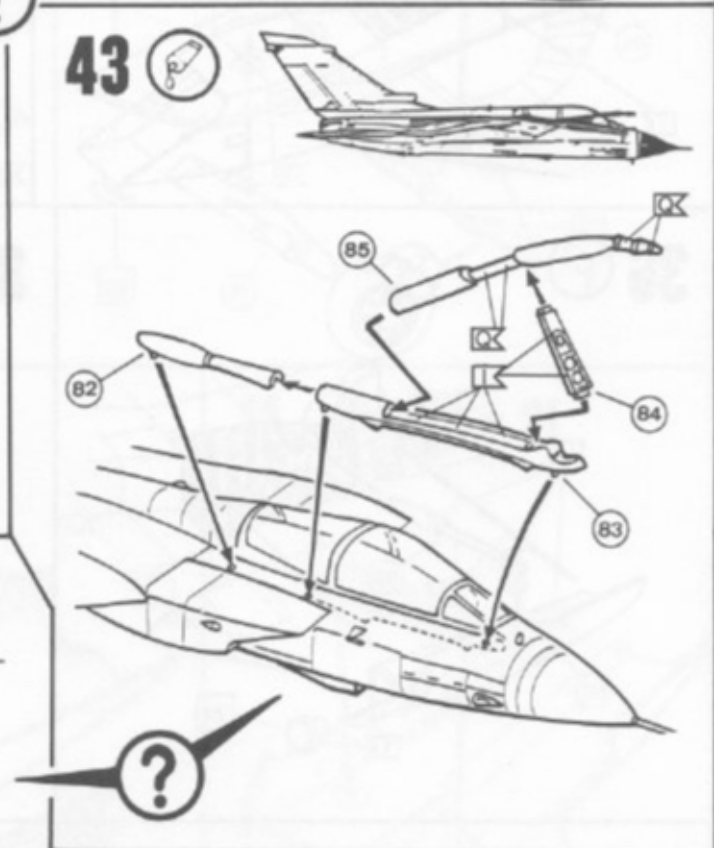
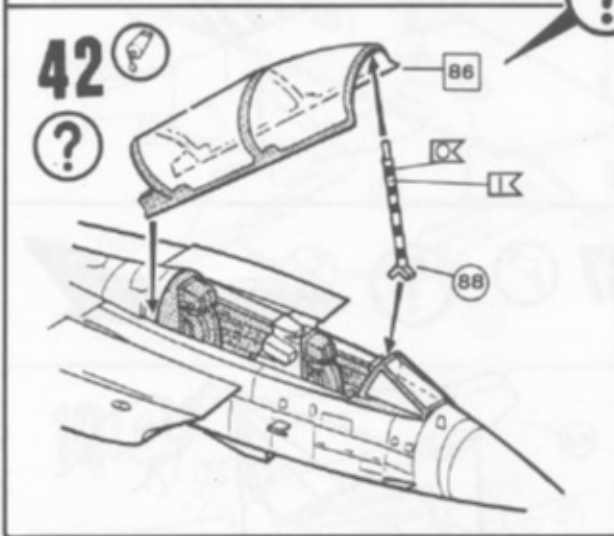
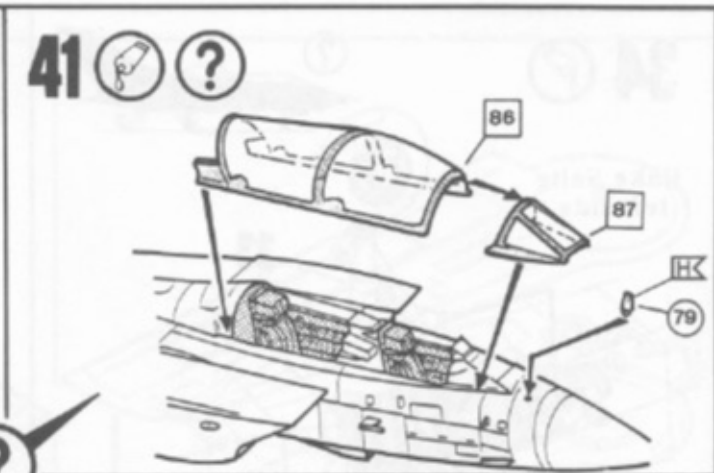
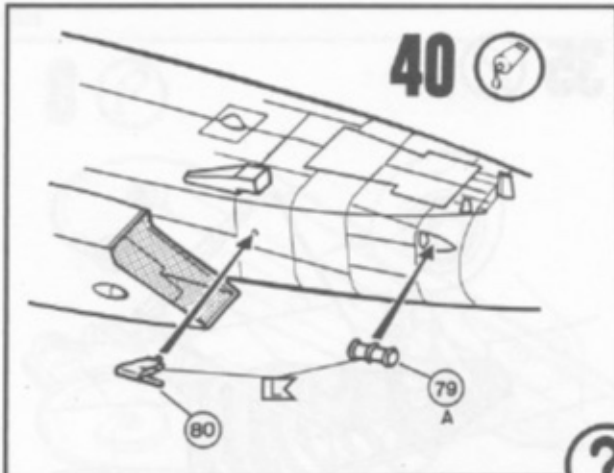




34 linke Seite  
left side35 36 37 

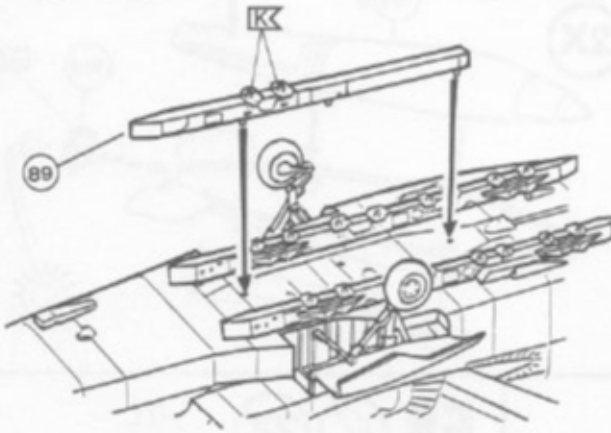
?

38 39 



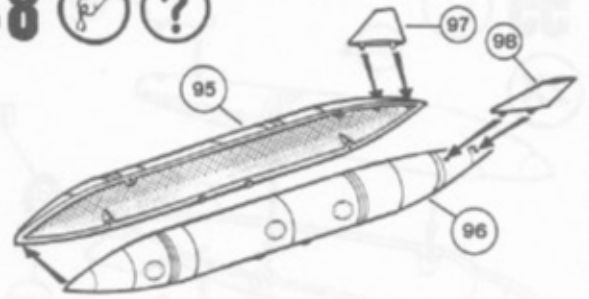


47 



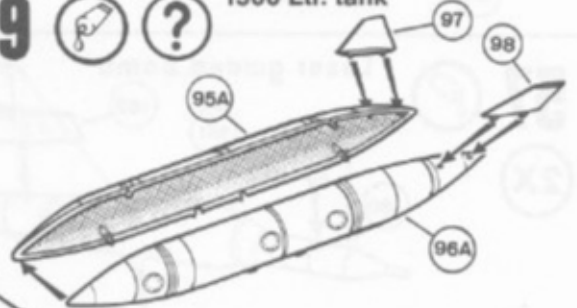
48  

1500 Ltr. tank

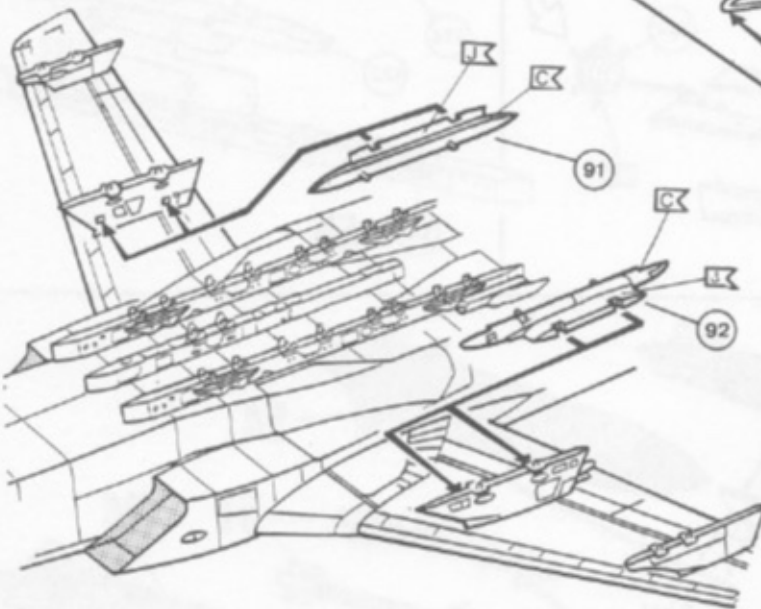


49  

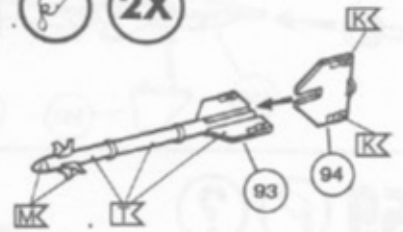
1500 Ltr. tank



50 

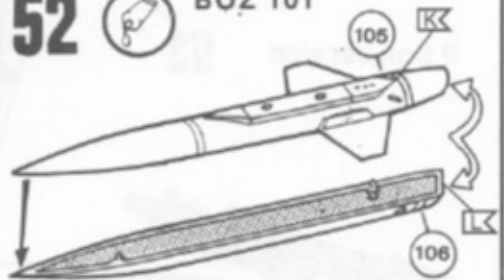



51  

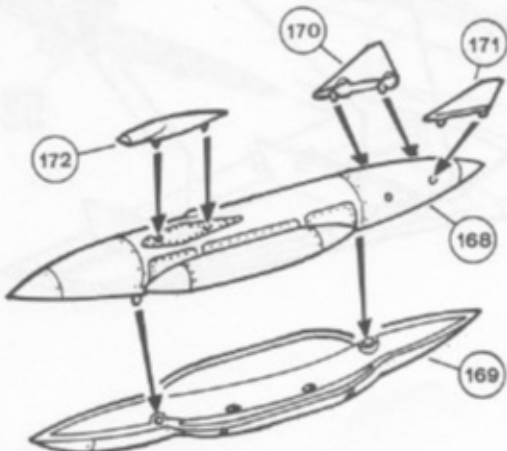


52 

BOZ 101

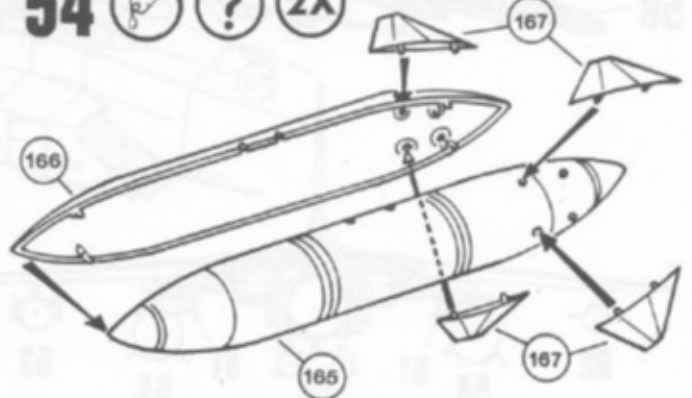


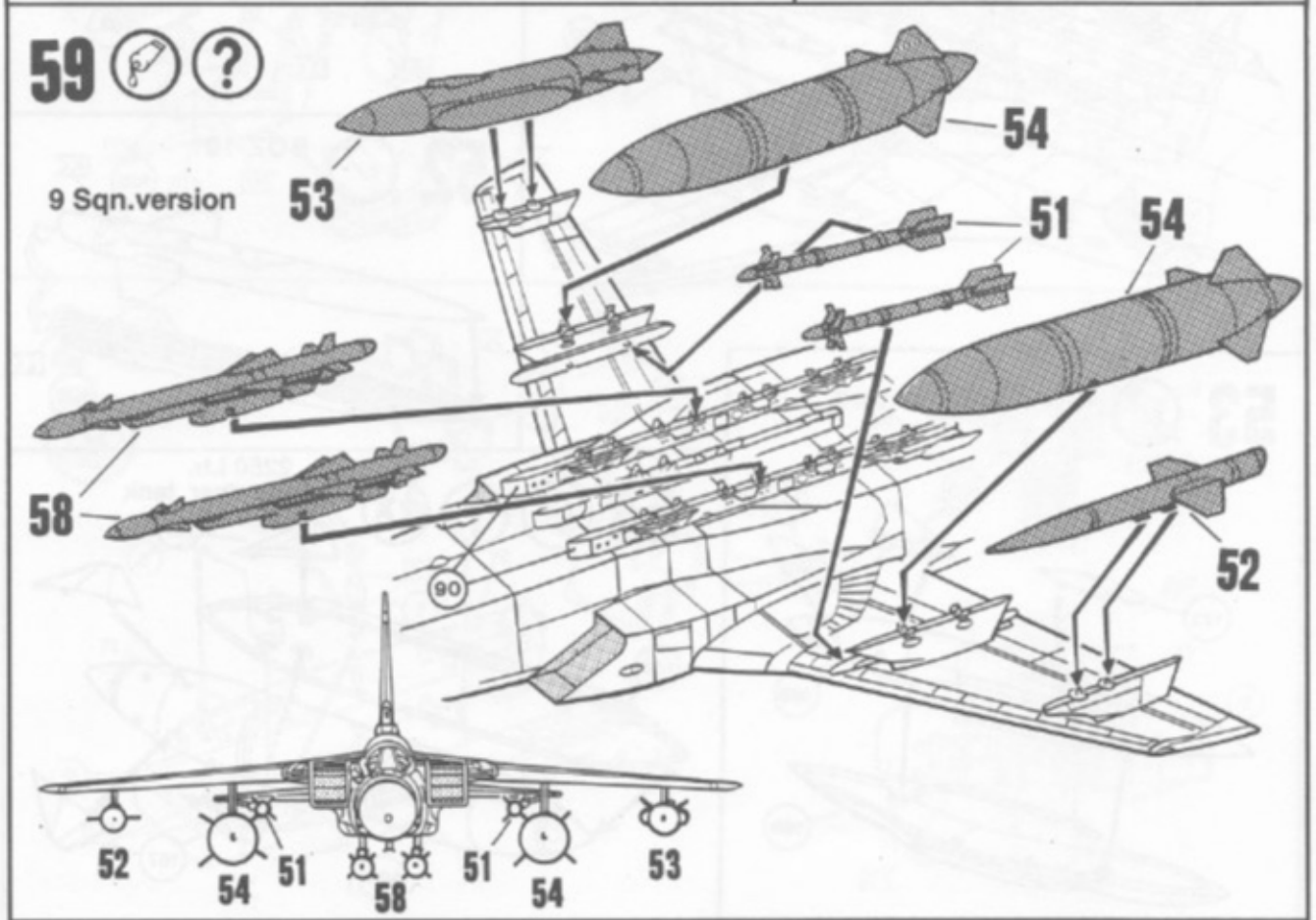
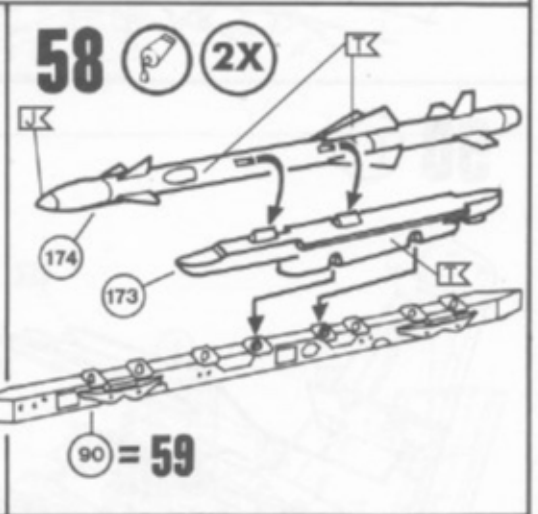
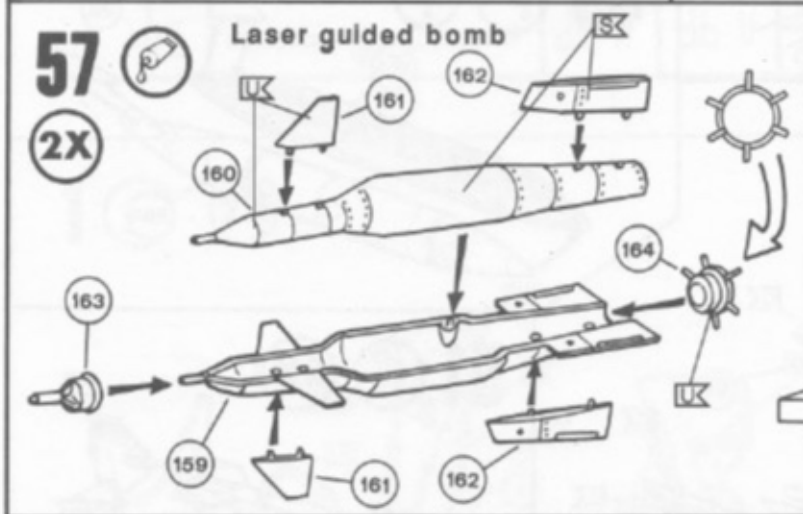
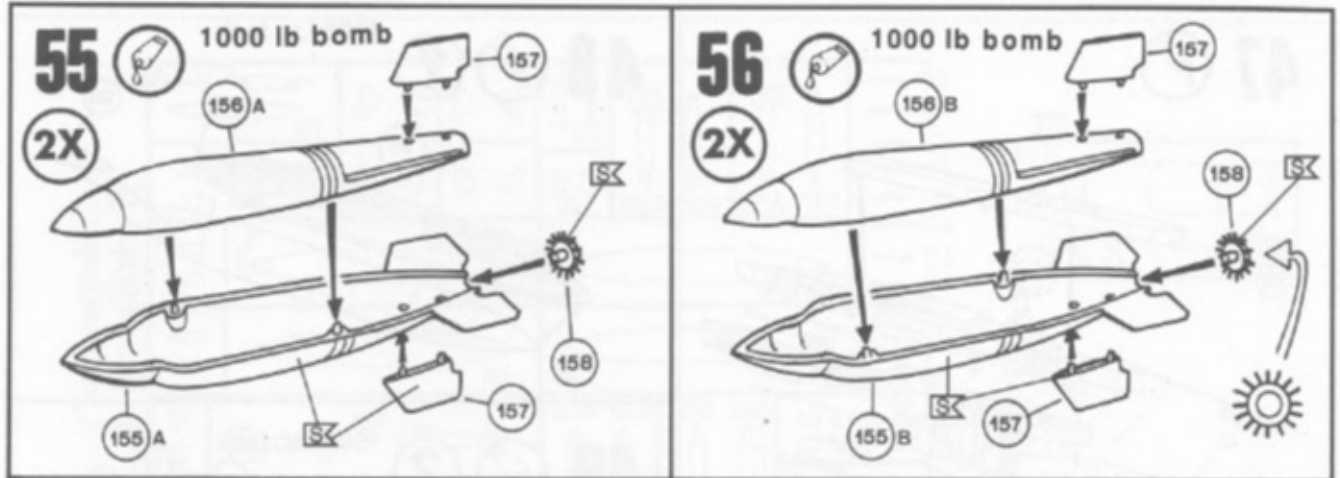
53  SKY SHADOW pod



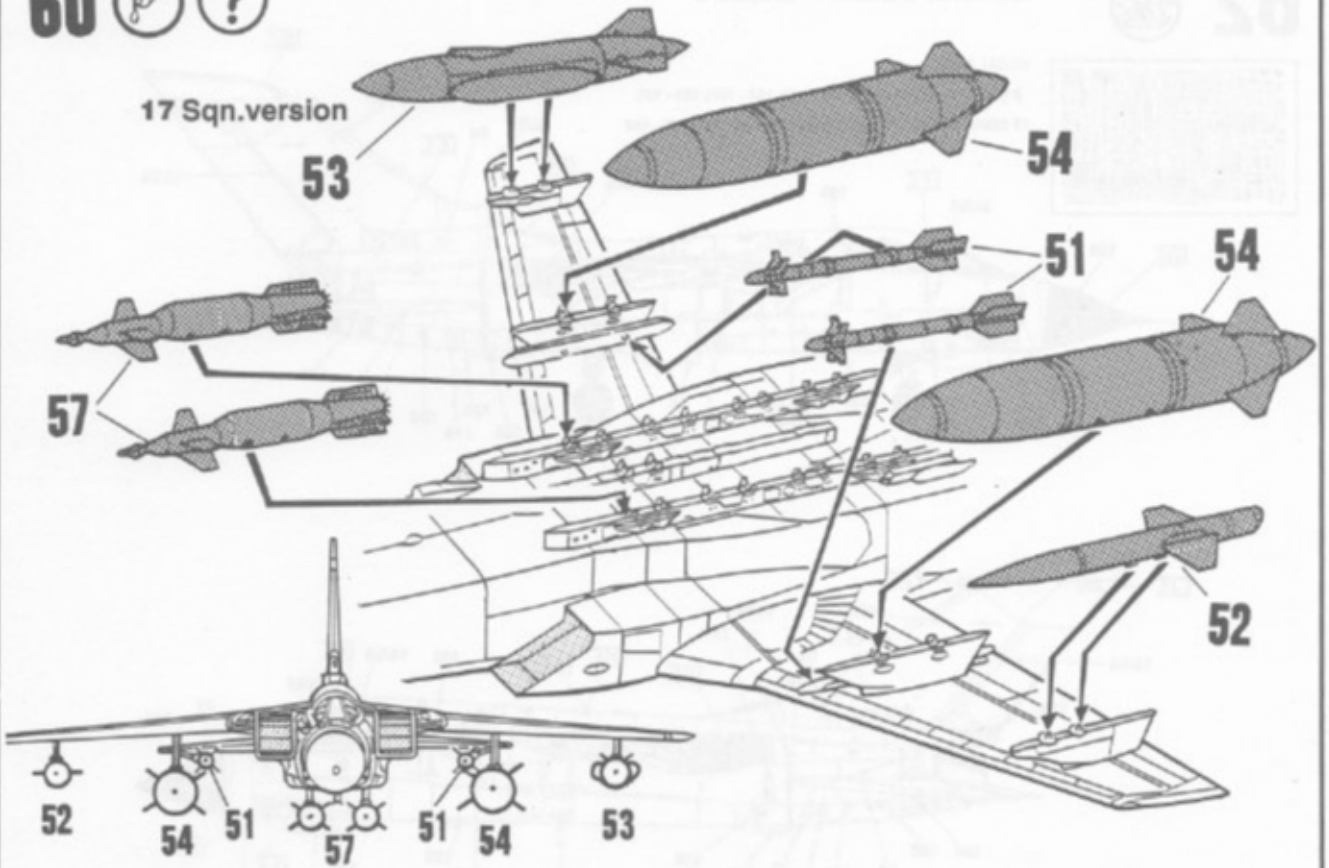
54   

2250 Ltr. Hindenburger tank





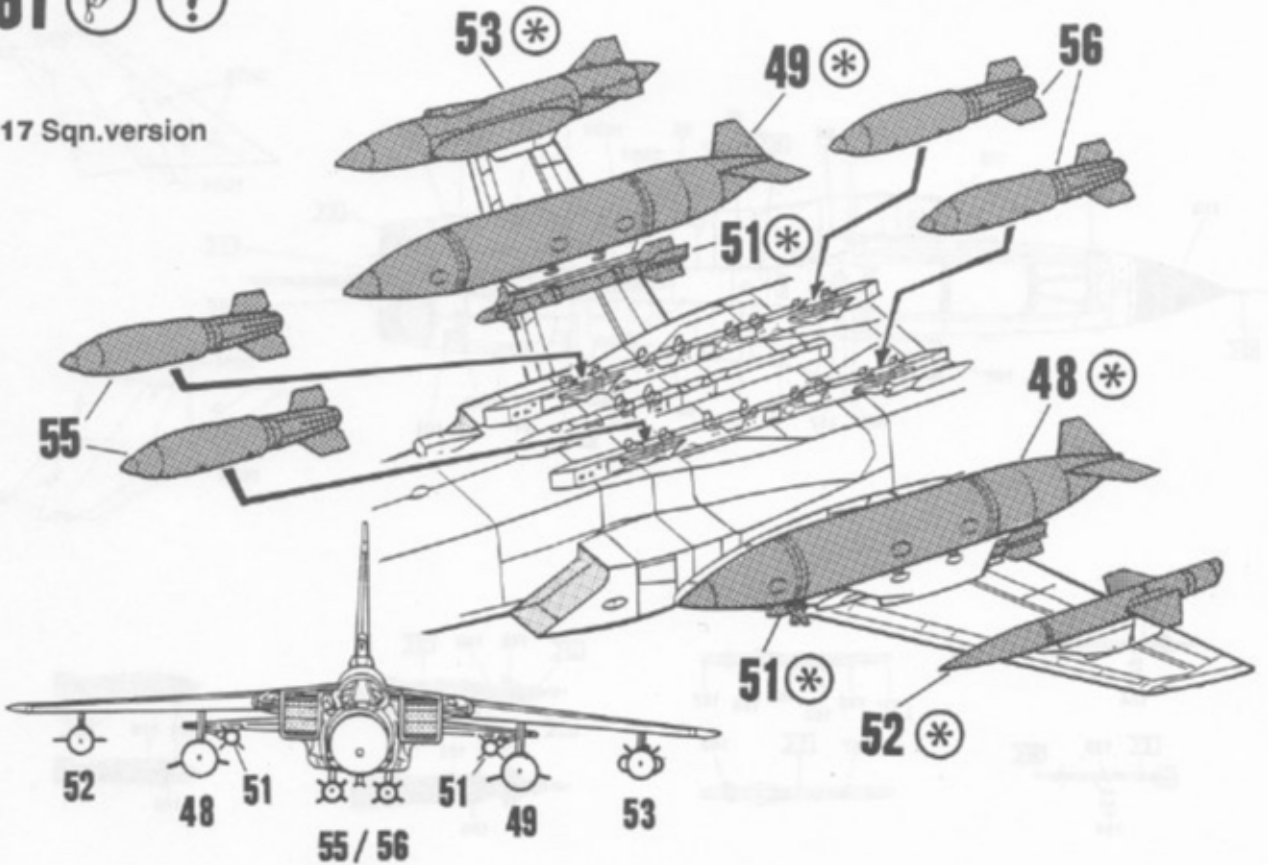
# 60



# 61



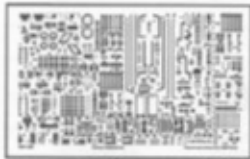
17 Sqn.version



# 62



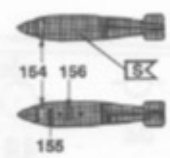
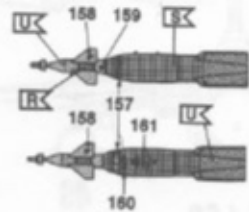
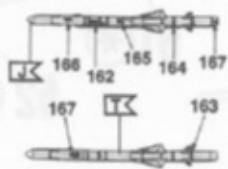
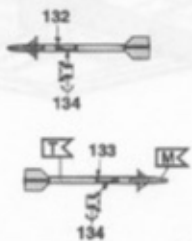
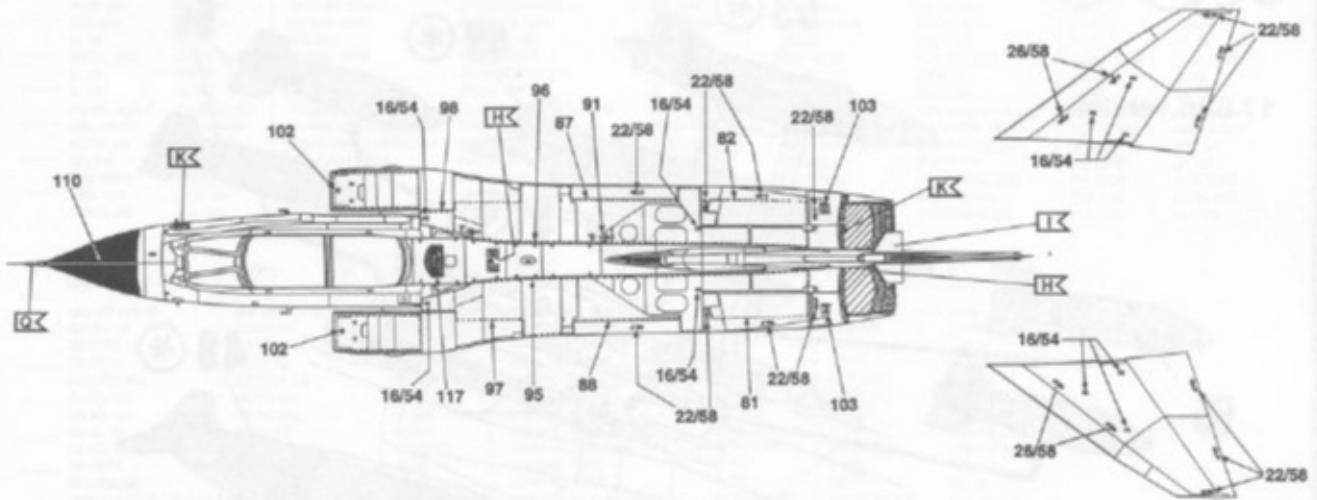
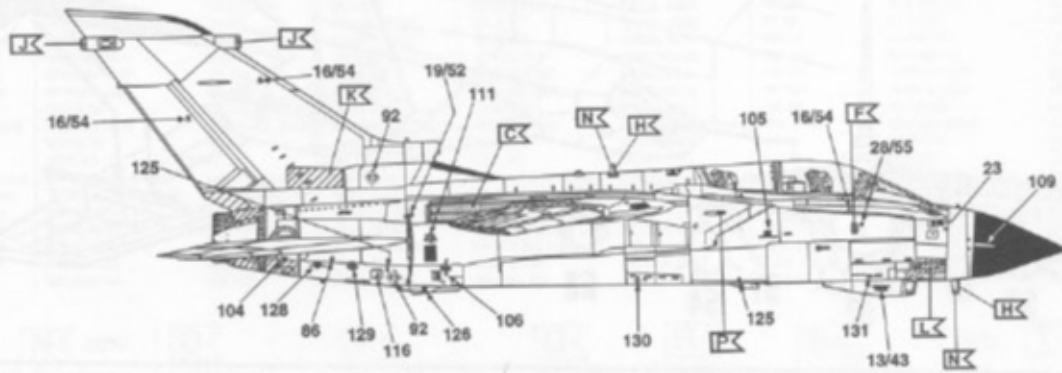
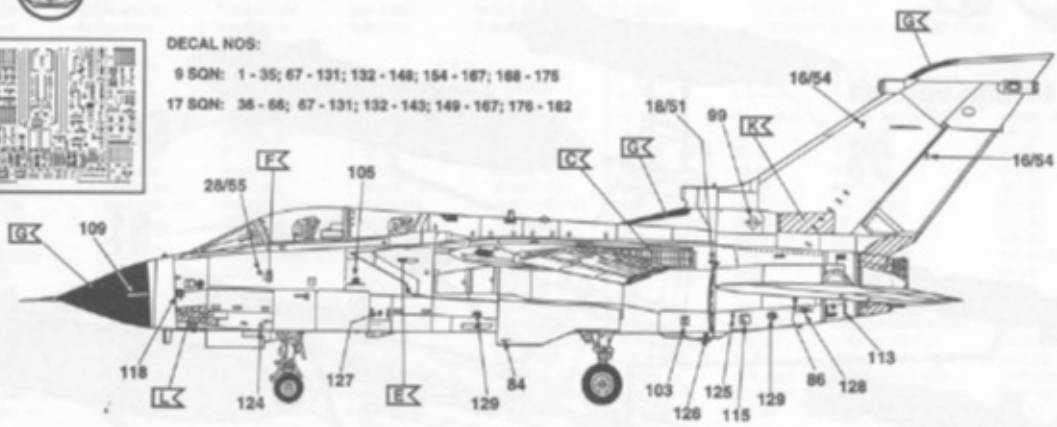
## General Decals - Sheet 1



DECAL NOS:

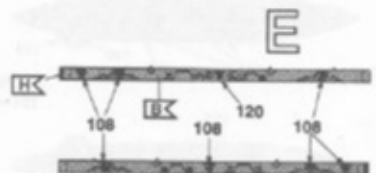
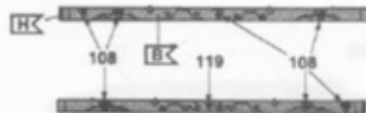
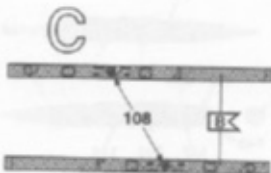
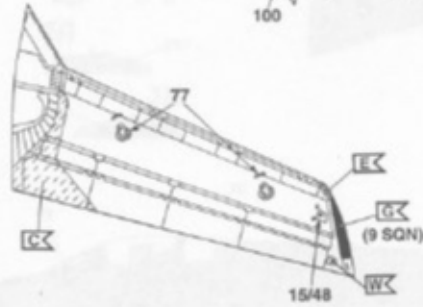
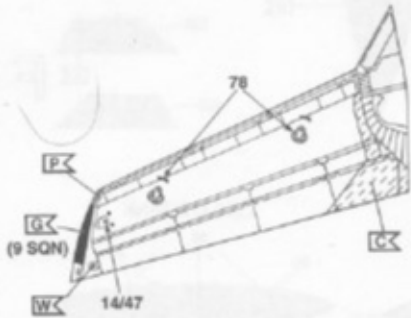
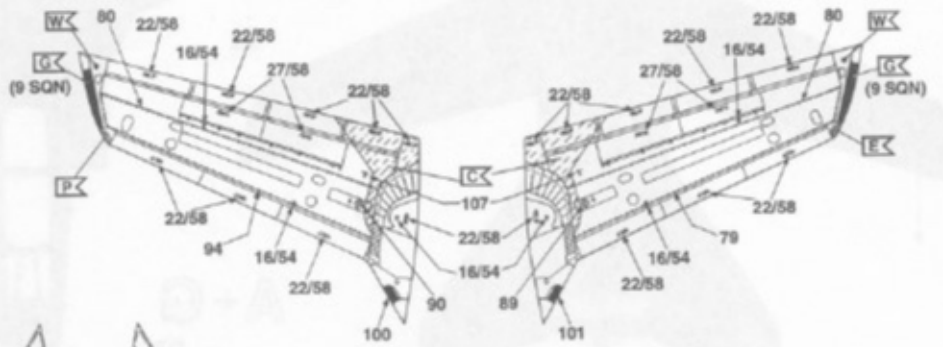
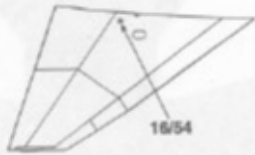
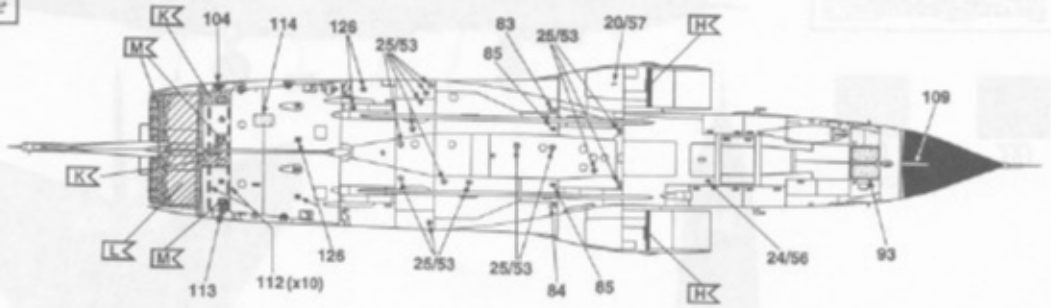
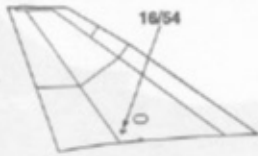
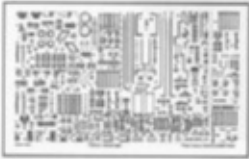
9 SON: 1 - 35; 67 - 131; 132 - 148; 154 - 167; 168 - 178

17 SON: 36 - 66; 67 - 131; 132 - 143; 149 - 167; 179 - 182





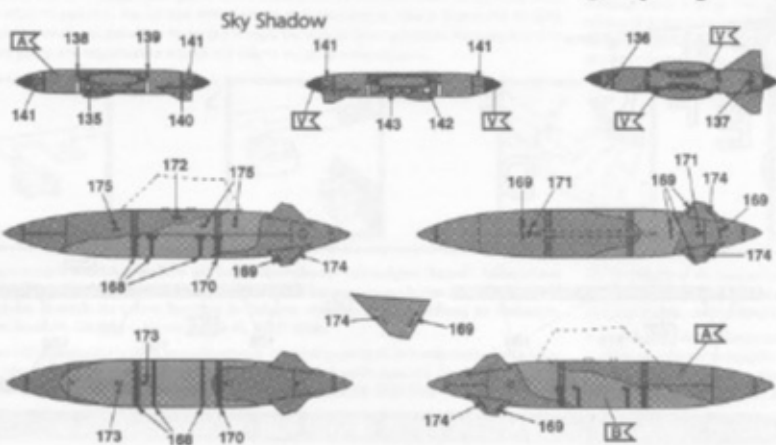
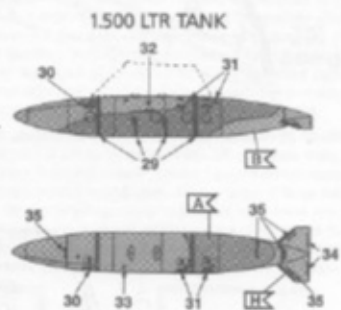
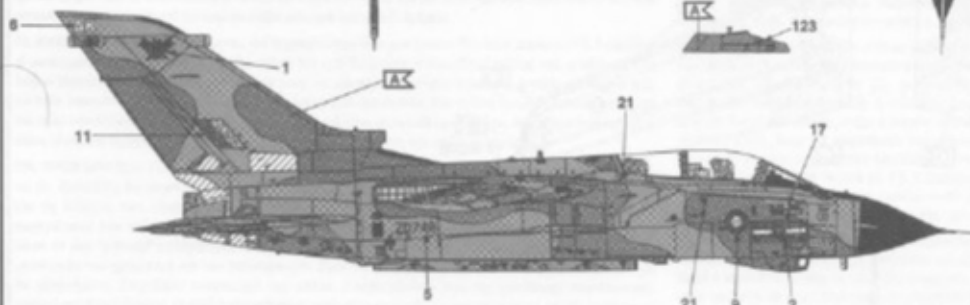
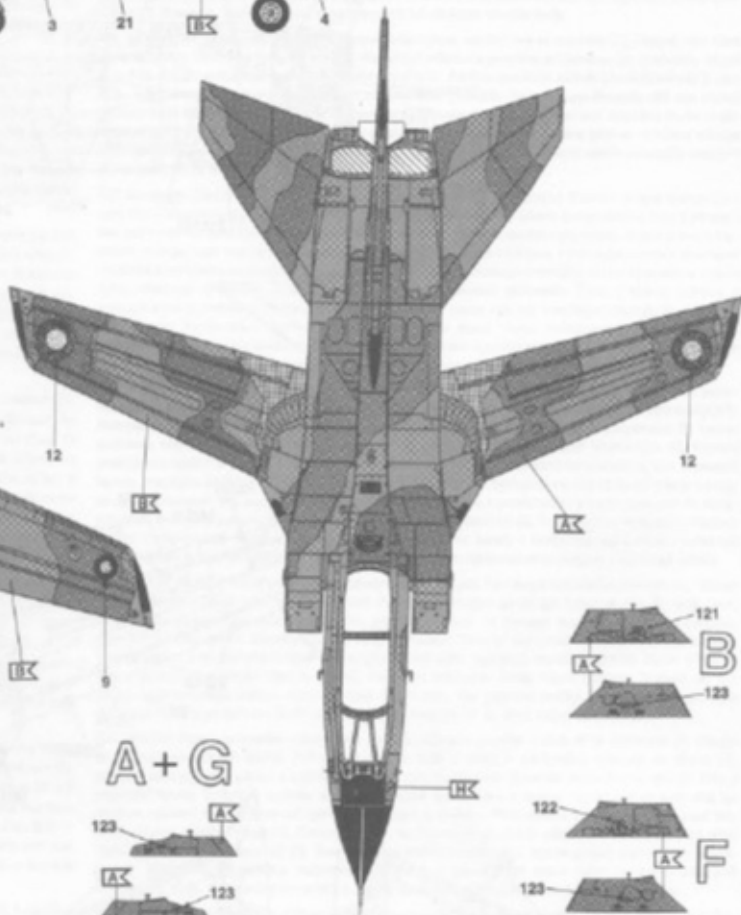
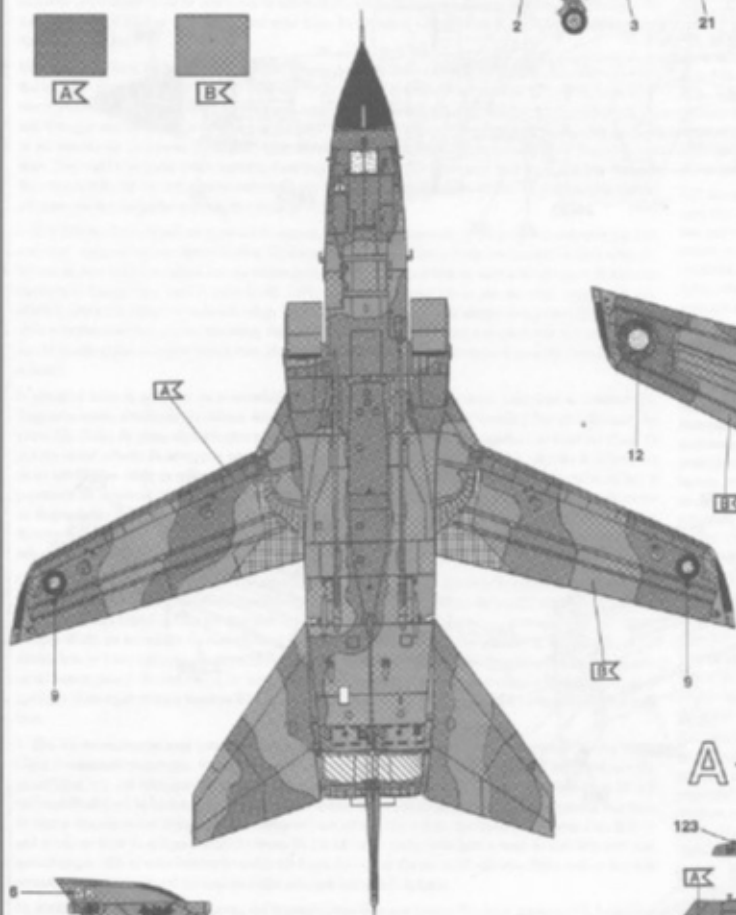
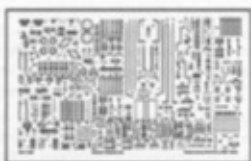
BRITISH AIR FORCE  
 BRITISH AIR FORCE  
 BRITISH AIR FORCE



# 64



PANAVIA TORNADO GR1, No.9 SQUADRON, ROYAL AIR FORCE, BRÜGGEN, GERMANY, 1998



65



PANAVIA TORNADO GR1, No.17 SQUADRON, ROYAL AIR FORCE,  
BRÜGGEN, GERMANY, 1998

