

## GERMAN 6-WHEELED HEAVY ARMORED CAR

## Sd.Kfz.231



TAMIYA ITALERI SERIES NO.24



タミヤイタレリシリーズNo.24

ドイツ6輪装甲車 Sd.Kfz.231



1/35th SCALE

By the late 1920s, covert German rearmament had begun gathering pace. One facet thereof was the mechanization of the Army's cavalry-dominated reconnaissance, and in 1927 the Waffenamts weapons agency ordered Daimler-Benz, Magirus and Büssing to develop a heavy armored reconnaissance vehicle based on their existing truck chassis, employing a Deutsche Werke penned body with Rheinmetall turret design. The three companies' chassis were similar and thus required little adaptation of the body, save for small changes to fenders and the like. The design used a front-mounted engine giving 60-70hp, generating 62-70km/h, and had front and rear driver positions to help mobility. A 4-man crew was protected by 14.5mm of front armor and 8mm across the rest of the body; offensively,

In den späten 20er Jahren hatte die Wiederbewaffnung der Wehrmacht Fahrt aufgenommen. Ein Teil davon war die Ausrüstung der bisher berittenen Aufklärungstruppen und im Jahr 1927 beauftragte das Waffenamts die Firmen Daimler-Benz, Magirus und Büssing ein gepanzertes Aufklärungsfahrzeug auf der Basis der bestehenden Lastwagenfahrgerüste zu entwickeln. Dabei sollte eine Panzerwanne der Deutschen Werke und ein Turm von Rheinmetall verwendet werden. Die Chassis der drei Firmen waren sehr ähnlich und so reichten geringfügige Anpassungen der Wanne bezüglich der Schutzfänger. Die Entwicklung hatte einen 60-70 Hp starken Frontmotor und erreichte 62-70 km/h. Es gab einen Vorwärts- und einen Rückwärtsfahrer für erhöhte Mobilität. Die 4-köpfige Besatzung wurde geschützt durch eine 14,5mm starke Panzerung von vorne und 8mm am Rest der Wanne. Das Fahrzeug

A la fin des années 1920, le réarmement clandestin de l'Allemagne avait commencé, dont la mécanisation des unités de cavalerie de reconnaissance de l'armée. En 1927, le service de l'armement Waffenamts demanda à Daimler-Benz, Magirus et Büssing de développer un véhicule de reconnaissance lourd basé sur leurs châssis de camions existants, en y adaptant une caisse dessinée par Deutsche Werke et une tourelle développée par Rheinmetall. Les châssis des trois constructeurs étaient similaires et l'adaptation de la caisse ne nécessitait que quelques modifications, au niveau des garde-boue et autres détails. Le moteur installé à l'avant développait 60-70cv, permettait d'atteindre 62-70km/h, et deux postes de conduite - avant et arrière, facilitaient les manœuvres. L'équipage de 4 hommes était protégé par un blindage de 14,5mm à l'avant et de 8mm sur

1920年代後半、第一次大戦の敗北の痛手から徐々に立ち直りつつあったドイツ陸軍は、再軍備に向けての準備を進めていました。それまで騎馬に頼っていた偵察部隊の機械化もその一つです。1927年、ドイツ陸軍兵器局はダイムラー・ベンツ、マギルス、ビュッシングの3社に、民間用6輪トラックのシャーシをベースとした偵察用装甲車の開発を指示。これは競争ではなく、各社のトラックシャーシにほぼ共通の車体上部と砲塔を搭載することとされ、車体上部はドイッチェベルケ社、砲塔はラインメタル社によって開発されました。ベースとなった各社シャーシはホイールベースなどが違うため、フェンダーなど車体細部の位置やデザインが異なるのが特徴です。車体前部に60~70馬力の液冷ガソリンエンジンを搭載し、最大速度は62~70km/h。また車体の前後に操縦装置を備え、偵察任務中のすばい退避が可能でした。装甲厚は車体前面14.5mm、それ以外は8mmで乗員は4名。そして砲塔に

they had a 20mm KwK30 cannon and turret-front 7.92mm MG 13 machine gun, with a turret-top anti-aircraft gun mount. Between 1931 and 1934, the three companies began production of the vehicle - designated Sd.Kfz. 231 - plus the Sd.Kfz. 232 variant with frame aerial. Although their civilian truck chassis were limited off-road, their sloped welded armor and high muzzle velocity 20mm gun were a success, and remained a core German armored car concept after the vehicles were superseded. Sd.Kfz. 231/232 were in reconnaissance battalions in the WWII invasions of Poland, and later France where some were fitted with front smoke dischargers. After the fall of France, front line 6-wheeled Sd.Kfz. 231/232s were replaced by 8-wheeled variants with the same designation.

trug eine 20mm KWK30 Kanone und ein 7,92 MG13 im Turm und eine Lafette zur Flugabwehr. Von 1931 bis 1934 begannen die drei Firmen mit der Produktion der Fahrzeuge, welches SdKfz231 genannt wurde und seiner Variante SdKfz232 mit Rahmenantenne. Obwohl die zivilen LKW Chassis nur eine begrenzte Geländetauglichkeit boten, waren die geschweißte Wanne und die 20mm Kanone mit hoher Mündungsgeschwindigkeit ein Erfolg, so dass dieses Konzept auch nach dem Ersatz der Fahrzeuge als Grundsatz erhalten blieb. Die SdKfz231/232 wurden im II. Weltkrieg in den Aufklärungsbattalionen beim Angriff auf Polen und Frankreich eingesetzt, wobei einige mit Nebelwurfbechern an der Front ausgerüstet wurden. Nach der Kapitulation Frankreichs wurden die Fahrzeuge in den Fronteinheiten durch Versionen mit 8-Rad ersetzt, die die gleiche Aufgabe hatten.

le reste de la caisse ; offensivement, ils disposaient d'un canon de 20mm KwK30 et d'une mitrailleuse de 7,92mm MG 13. Un affût de mitrailleuse anti-aérienne était installé sur le haut de la tourelle. Entre 1931 et 1934, les trois firmes produisirent le véhicule désigné Sd.Kfz. 231 - plus la version Sd.Kfz. 232 avec antenne cadre. Si leur châssis de camion civil limitait leur utilisation tout terrain, leur blindage soudé incliné et le canon de 20mm à haute vitesse étaient une réussite et ils furent conservés sur les voitures blindées allemandes qui leur succédèrent. Les Sd.Kfz. 231/232 furent employés par les bataillons de reconnaissance lors des invasions de la Pologne et de la France où certains furent dotés de lance-fumigènes. Après la chute de la France, les Sd.Kfz. 231/232 à 6 roues de première ligne furent remplacés par des versions à 8 roues portant la même désignation.

は20mm機関砲KwK30と7.92mmMG13機銃を装備し、砲塔上面には対空機銃架の装着が可能でした。1931年から1934年にかけて各社による生産が開始。通常型に加えて大型無線機とフレームアンテナを増設した無線通信型も生産され、通常型はSd.Kfz.231、無線通信型はSd.Kfz.232と命名されました。傾斜装甲で構成される溶接式の車体と高初速の20mm機関砲を組み合わせた先進的なスタイルは、その後のドイツ軍装甲車の基本形として引き継がれることとなります。その一方で民間用トラックを流用したシャーシのため、路外走行性能や耐久性は限定されていました。Sd.Kfz.231/232は第二次大戦初頭のポーランド戦やフランス戦に偵察部隊の先鋒として出動。なおフランス戦に赴いたSd.Kfz.231の中には、車体前面に発煙装置を増設した車輦も見られました。フランス戦の後に実戦部隊から引き上げられた6輪装甲車は、同じ形式名を持つ8輪のSd.Kfz.231/232装甲車にその任務を譲りました。

## RECOMMENDED TOOLS

## 《用意する工具》

Recommended tools  
Benötigtes Werkzeug  
Outilsage nécessaire

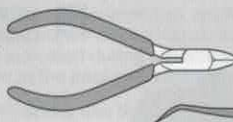
接着剤  
(プラスチック用)  
Cement  
Kleber  
Colle



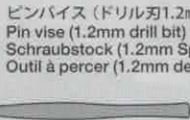
瞬間接着剤  
Instant cement  
Sekundenkleber  
Colle rapide



ニッパー  
Side cutters  
Seitenschneider  
Pince coupante



ピンバイス (ドリル刃1.2mm)  
Pin vise (1.2mm drill bit)  
Schraubstock (1.2mm Spiralbohrer)  
Outil à percer (1.2mm de diamètre)



ピンセット  
Tweezers  
Pinzette  
Précelles



ナイフ  
Modeling knife  
Modelliermesser  
Couteau de modéliste



# READ BEFORE ASSEMBLY

**注意** ●このキットは組み立てモデルです。作る前に必ず説明書を最後までお読みください。また小学生などの低年齢の方が組み立てるときは、保護者の方もお読みください。また接着剤や塗料は、必ずプラスチック用をお使いください。(別売) ●工具の使用には十分注意してください。特にナイフ、ニッパーなどの刃物によるケガや事故に注意してください。●接着剤や塗料は使用する前にそれぞれの注意書きをよく読み、指示に従って正しく使用し、使用ときは換気に十分注意してください。●小さなお子様のいる所での工作はやめてください。小さな部品の飲み込みや、ビニール袋をかぶつての窒息などの危険な状況が考えられます。

**CAUTION** ●Read carefully and fully understand the instructions before commencing assembly. A supervising adult should also read the instructions if a child assembles the model. ●When assembling this kit, tools including knives are used. Extra care should be taken to avoid personal injury. ●Read and follow the instructions supplied with paint and/or cement, if used (not included in kit). Use plastic cement and paints only. ●Keep out of reach of small children. Children must not be allowed to put any parts in their mouths or pull vinyl bags over their heads.

**VORSICHT** ●Bevor Sie mit dem Zusammenbau beginnen, sollten Sie alle Anweisungen gelesen und verstanden haben. Falls ein Kind das Modell zusammenbaut, sollte ein beaufsichtigender Erwachsener die Bauanleitung ebenfalls gelesen haben. ●Beim Zusammenbau dieses Bausatzes werden Werkzeuge einschließlich Messer verwendet. Zur Vermeidung von Verletzungen ist besondere Vorsicht angebracht. ●Wenn Sie Farben und/oder Kleber verwenden (nicht im Bausatz enthalten), beachten und befolgen Sie die dort beiliegenden Anweisungen. Nur Klebstoff und Farben für Plastik verwenden. ●Bausatz von kleinen Kindern fernhalten. Kindern darf keine Möglichkeit gegeben werden, irgendwelche Teile in den Mund zu nehmen oder sich Plastiktüten über den Kopf zu ziehen.

**PRECAUTIONS** ●Bien lire et assimiler les instructions avant de commencer l'assemblage. La construction du modèle par un enfant doit s'effectuer sous la surveillance d'un adulte. ●L'assemblage de ce kit requiert de l'outillage, en particulier des couteaux de modélisme. Manier les outils avec précaution pour éviter toute blessure. ●Lire et suivre les instructions d'utilisation des peintures et ou de la colle, si utilisées (non incluses dans le kit). Utiliser uniquement une colle et des peintures spéciales pour le polystyrène. ●Garder hors de portée des enfants en bas âge. Ne pas laisser les enfants mettre en bouche ou sucer les pièces, ou passer un sachet vinyl sur la tête.

## PAINTS REQUIRED

●塗装指示のマークです。タミヤカラーのカラーナンバーで指示しました。

This mark denotes numbers for Tamiya Paint colors.

- TS-4 ●ジャーマングレイ / German grey / (XF-63) Deutsches Grau / Gris panzer
- X-10 ●ガンメタル / Gun metal / Metall-Grau / Gris acier
- X-11 ●クロームシルバー / Chrome silver / Chrom-Silber / Aluminium chromé

- X-18 ●セミグロスブラック / Semi gloss black / Seidenglanz Schwarz / Noir satiné
- XF-1 ●フラットブラック / Flat black / Matt Schwarz / Noir mat
- XF-2 ●フラットホワイト / Flat white / Matt Weiß / Blanc mat
- XF-10 ●フラットブラウン / Flat brown / Matt Braun / Brun mat
- XF-15 ●フラットフレッシュ / Flat flesh / Fleischfarben / Matt / Chair mate

- XF-26 ●ディープグリーン / Deep green / Sattes Grün / Vert foncé
- XF-49 ●カーキ / Khaki / Khaki / Kaki
- XF-64 ●レッドブラウン / Red brown / Rotbraun / Rouge brun
- XF-65 ●フィールドグレイ / Field grey / Feldgrau / Gris campagne
- XF-84 ●ダークアイアン (燻帯色) / Dark iron / Dunkels Eisen / Fer foncé
- XF-85 ●ラバーブラック / Rubber black / Gummischwarz / Noir caoutchouc

## TECH TIPS

### 《接着剤使い分け》

Using different types of cements

タミヤセメント  
Tamiya Cement



- ★普通の部品の接着用。
- ★Use for general parts.
- ★Zu verwenden bei allgemeinen Teilen.
- ★Utilisez cette colle pour les pièces en général.

タミヤセメント  
(流し込みタイプ)  
Tamiya  
Extra Thin Cement



- ★細かな部品、目立たせたくない場所用。
- ★Use for small parts and/or areas where a cleaner finish is desired.
- ★Zu verwenden bei kleinen Teilen und/oder Bereichen, wo besonders saubere Oberfläche gewünscht ist.
- ★Utilisez cette colle pour des petites pièces et/ou des pièces pour lesquelles une finition détaillée est requise.

### 《部品の切り取り》

Cutting off parts

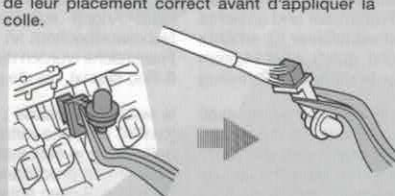
- ★部品はニッパーを刃の向きにあて、ていねいに切り取り、切り口はカッターナイフできれいにします。
- ★Cut off parts using side cutters and flatten using modeling knife.
- ★Die Teile mit einem Seitenschneider abwickeln und Grat mit Modellbaumeßer glätten.
- ★Détacher les pièces au moyen de pinces coupantes et aplatir avec un couteau de modélisme.



### 《部品の取り付け位置を確認する》

Test fitting

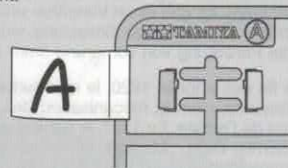
- ★一度部品を仮に組み合わせて(仮組)みて、接着面を確かめます。
- ★Attach parts temporarily to applying cement.
- ★Die Teile vorübergehend anbringen, um vor dem Klebstoffauftrag die Klebestellen zu erkennen.
- ★Fixer temporairement les pièces pour s'assurer de leur placement correct avant d'appliquer la colle.



### 《部品を見つけやすくするために》

Keeping track of parts

- ★組み立て前に各部品にテープなどでタグをつけておくと部品を見つけやすくなります。
- ★Attaching tags to parts before assembly will make them easier to keep track of.
- ★Wenn man kleine Schilder auf den Teilen anbringt ist ihre Reihenfolge leichter einzuhalten.
- ★Etiqueter les pièces avant assemblage permet de les identifier plus facilement.



### 《瞬間接着剤について》

- ★通常は塗装する前に使用します。その際、接着面の油分を十分に取ってください。塗装後に接着する場合は接着面の塗料を落としてから使用します。この時、塗料が残っていると接着力が極端に低下するので注意しましょう。
- ★接着剤をつけすぎると接着力が落ちるだけでなく、白化しやすくなるので注意してください。
- ★劣化した接着剤は使用しないでください。不要な部品で試してから使用してください。
- ★使用する際は瞬間接着剤の取扱説明をよく読んでからご使用ください。

### INSTANT CEMENT

- ★Remove any paint or oil from cementing surface before affixing parts.

- ★Use only a small amount of cement. Too much cement will make joints turn white and lose adhesion.
- ★Do not use old cement. Test cement first with unnecessary parts such as sprues before use.
- ★Carefully read instructions on use before cementing.

### SEKUNDENKLEBER

- ★Entfernen Sie alle Farbe und Ölflecke von der Kleboberfläche bevor sie Teile ankleben.
- ★Verwenden Sie nur geringe Mengen Klebstoff. Bei zuviel Klebstoff kann sich die Verbindung verschieben und die Haftkraft verloren gehen.
- ★Verwenden Sie keinen alten Klebstoff. Testen Sie den Kleber vor der Anwendung

- zuerst mit nicht benötigten Teilen etwa vom Spritzling.
- ★Vor dem Kleben die Gebrauchsanleitung sorgfältig lesen.

### COLLE RAPIDE

- ★Enlever les traces de peinture ou de graisse des surfaces de contact avant de coller les pièces.
- ★N'utiliser qu'une petite quantité de colle. Un excès peut blanchir les lignes de joint et limiter l'adhésion.
- ★Ne pas utiliser une colle périmée. Tester la colle sur des pièces inutilisées comme des morceaux de grappes avant utilisation effective.
- ★Lire soigneusement les instructions avant de coller.

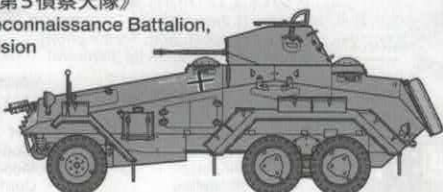
## 注意!

### NOTICE

- ★マーキングによって一部取り付けられる部品が異なります。組み立てに入る前に10ページを参考に組み立てる車輛 **A** または **B** を選んでください。
- ★Select either Marking Option **A** or **B**, referring to page 10. Follow assembly steps which correspond to your chosen Marking Option.
- ★Für die Kennzeichnung wählen Sie entweder Option **A** oder **B**, gemäß Seite 10. Gehen Sie entsprechend den Bauschritten vor, welche auf die von Ihnen gewählte Markierungs-Ausführung zutreffen.
- ★Choisir les options de marquage **A** ou **B** en se référant à la page 10. Suivre les étapes d'assemblage correspondant à l'option de marquage retenue.

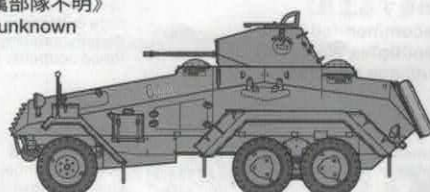
### **A** 《第2戦車師団第5偵察大隊》

5th Armored Reconnaissance Battalion,  
2nd Panzer Division



### **B** 《所属部隊不明》

Unit unknown

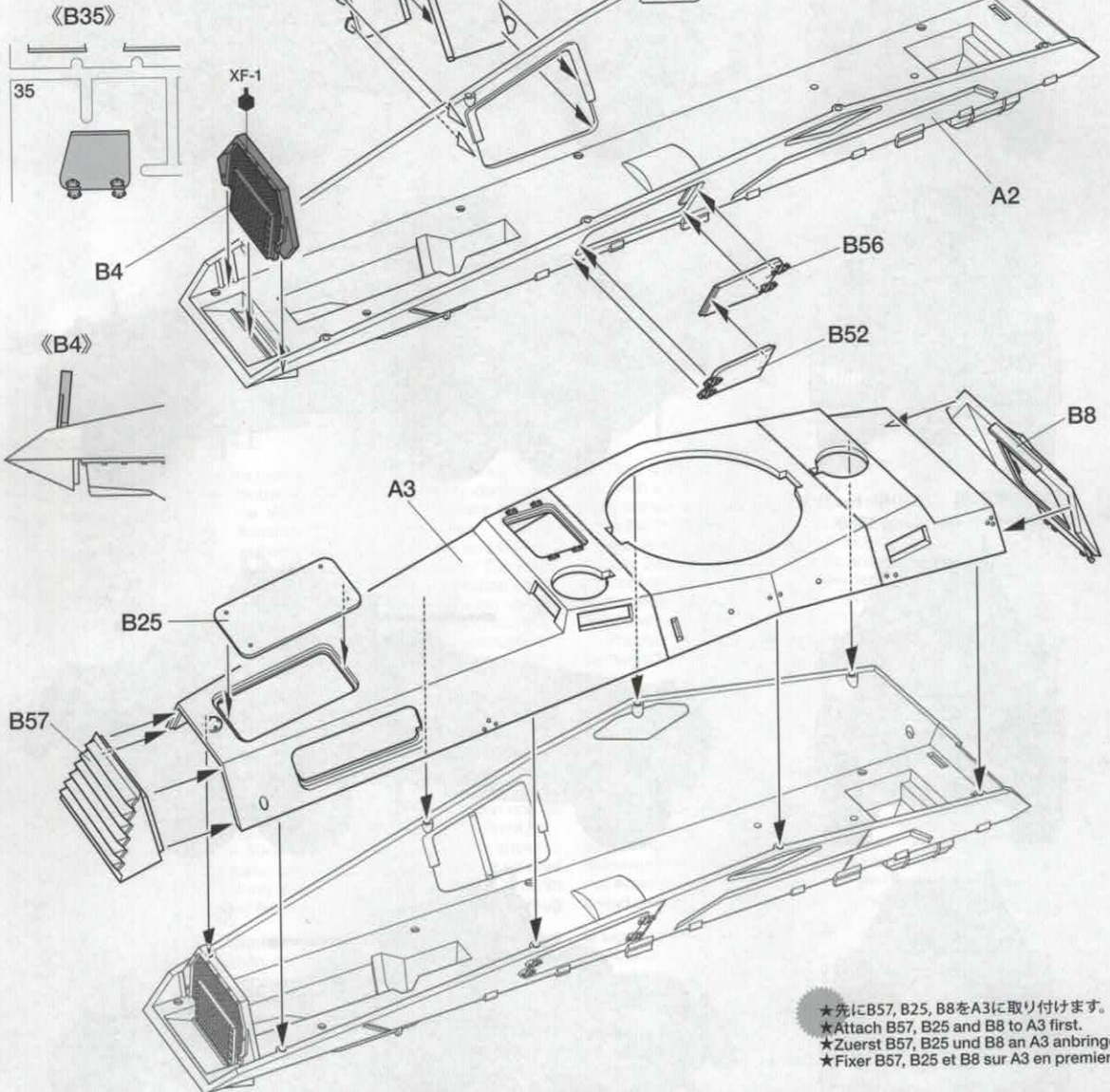




- 組立説明図の中で塗装指示のない部品はTS-4 (XF-63)で塗装します。
- When no color is specified, paint the item with TS-4 (XF-63).
- Wenn keine Farbe angegeben ist, Teile mit TS-4 (XF-63) bemalen.
- Lorsqu'aucune teinte n'est spécifiée, peindre en TS-4 (XF-63).

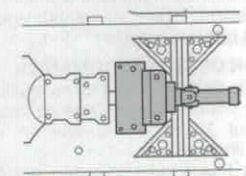
《使わない部品》 / Not used. .... B14, B38, B39, B45, B64,  
Nicht verwenden. / Non utilisées. B75, B77, C9, C21 x1

## 1 車体の組み立て Body Karosserie Carrosserie

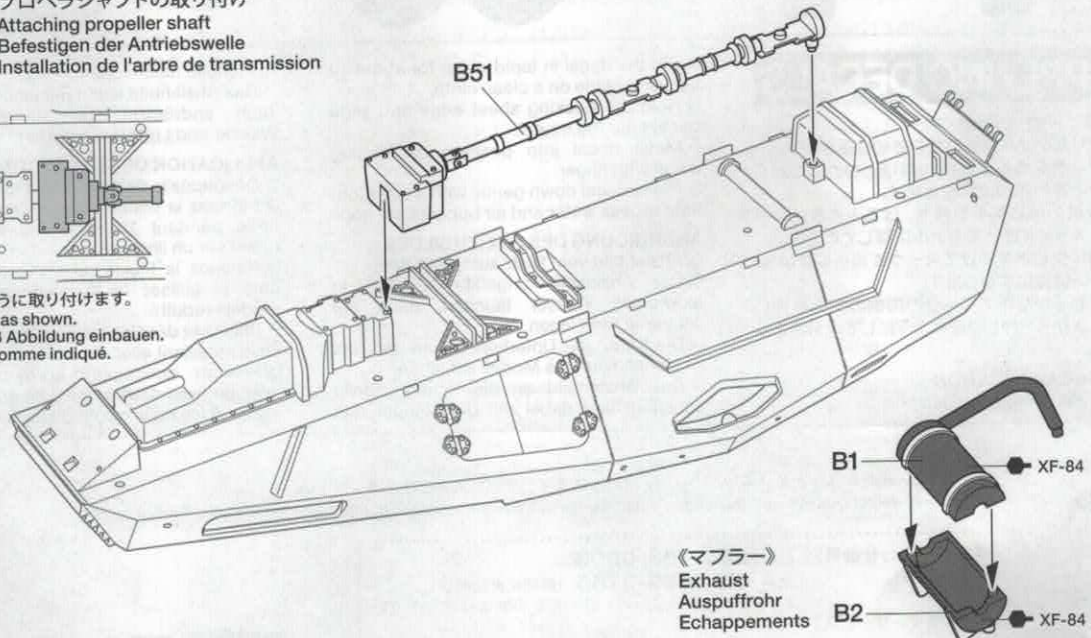


- ★先にB57, B25, B8をA3に取り付けます。
- ★Attach B57, B25 and B8 to A3 first.
- ★Zuerst B57, B25 und B8 an A3 anbringen.
- ★Fixer B57, B25 et B8 sur A3 en premier.

## 2 プロペラシャフトの取り付け Attaching propeller shaft Befestigen der Antriebswelle Installation de l'arbre de transmission



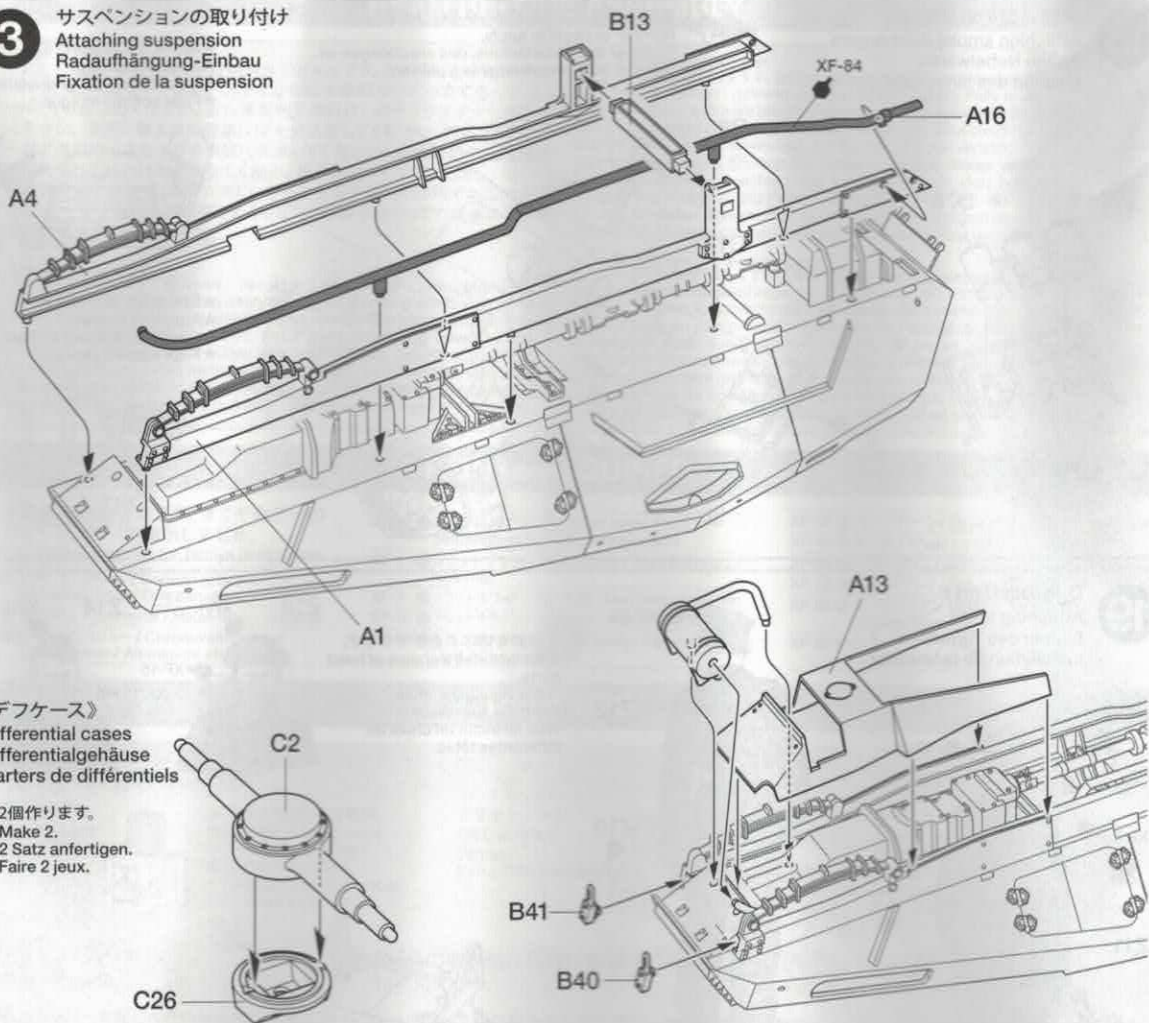
- ★図のように取り付けます。
- ★Attach as shown.
- ★Gemäß Abbildung einbauen.
- ★Fixer comme indiqué.



《マフラー》  
Exhaust  
Auspuffrohr  
Echappements

**3**

サスペンションの取り付け  
 Attaching suspension  
 Radaufhängung-Einbau  
 Fixation de la suspension

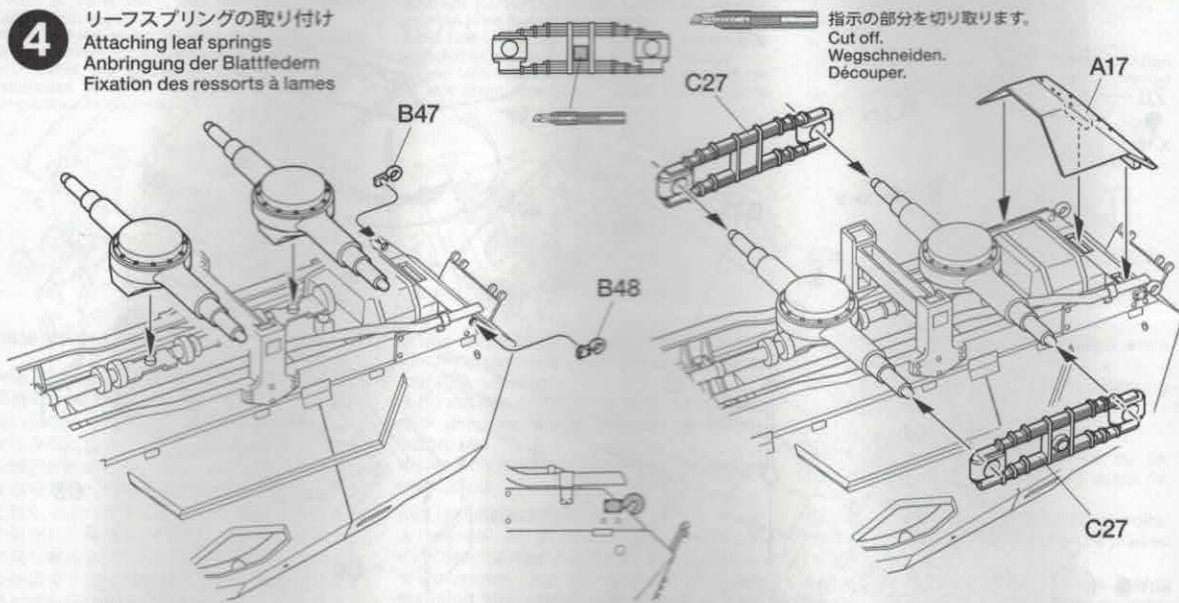


《デフケース》  
 Differential cases  
 Differentialgehäuse  
 Carters de différentiels

- ★2個作ります。
- ★Make 2.
- ★2 Satz anfertigen.
- ★Faire 2 jeux.

**4**

リーフスプリングの取り付け  
 Attaching leaf springs  
 Anbringung der Blattfedern  
 Fixation des ressorts à lames



指示の部分を切り取ります。  
 Cut off.  
 Wegschneiden.  
 Découper.

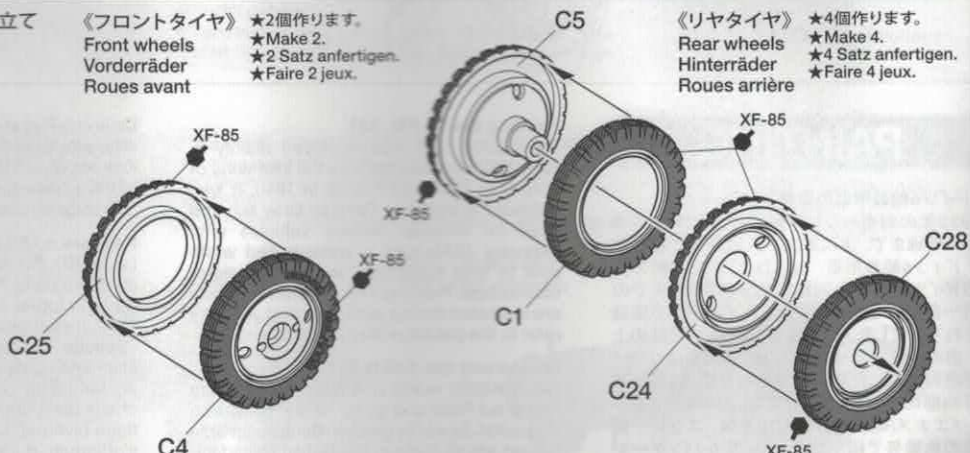
**5**

ホイールの組み立て  
 Wheels  
 Räder  
 Roues

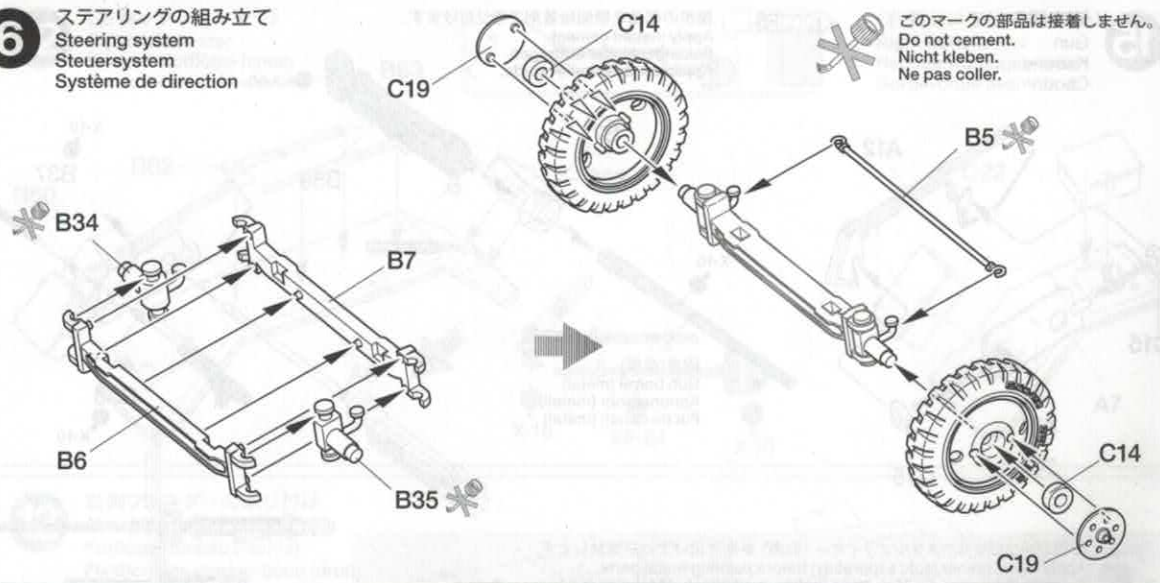
《フロントタイヤ》 ★2個作ります。  
 Front wheels ★Make 2.  
 Vorderräder ★2 Satz anfertigen.  
 Roues avant ★Faire 2 jeux.

《リヤタイヤ》 ★4個作ります。  
 Rear wheels ★Make 4.  
 Hinterräder ★4 Satz anfertigen.  
 Roues arrière ★Faire 4 jeux.

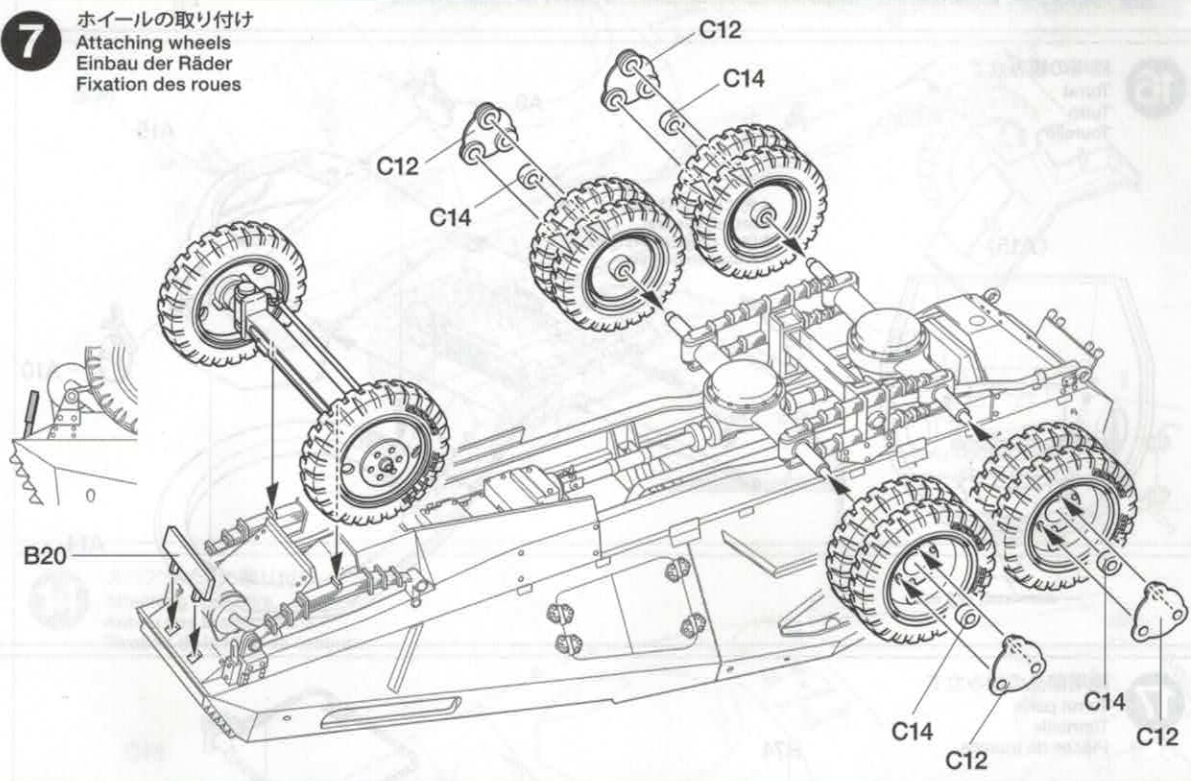
- ★タイヤは図のパターンになるように取り付けます。
- ★Attach as shown.
- ★Gemäß Abbildung einbauen.
- ★Fixer comme indiqué.



**6** ステアリングの組み立て  
Steering system  
Steuersystem  
Système de direction



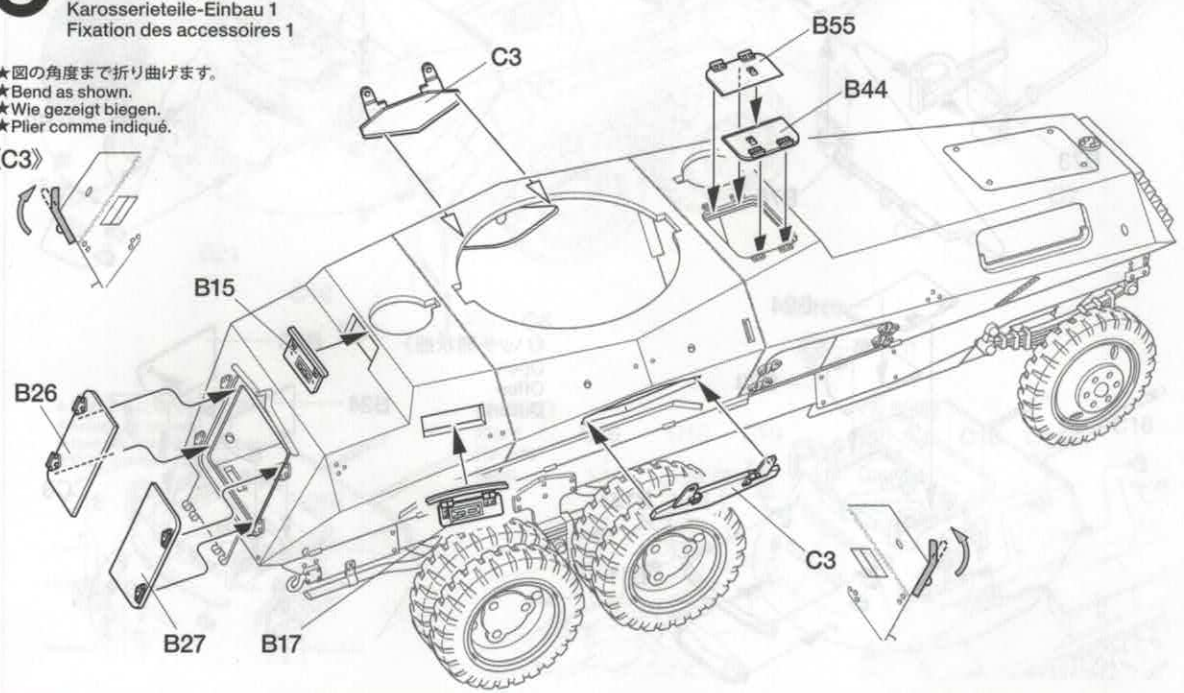
**7** ホイールの取り付け  
Attaching wheels  
Einbau der Räder  
Fixation des roues



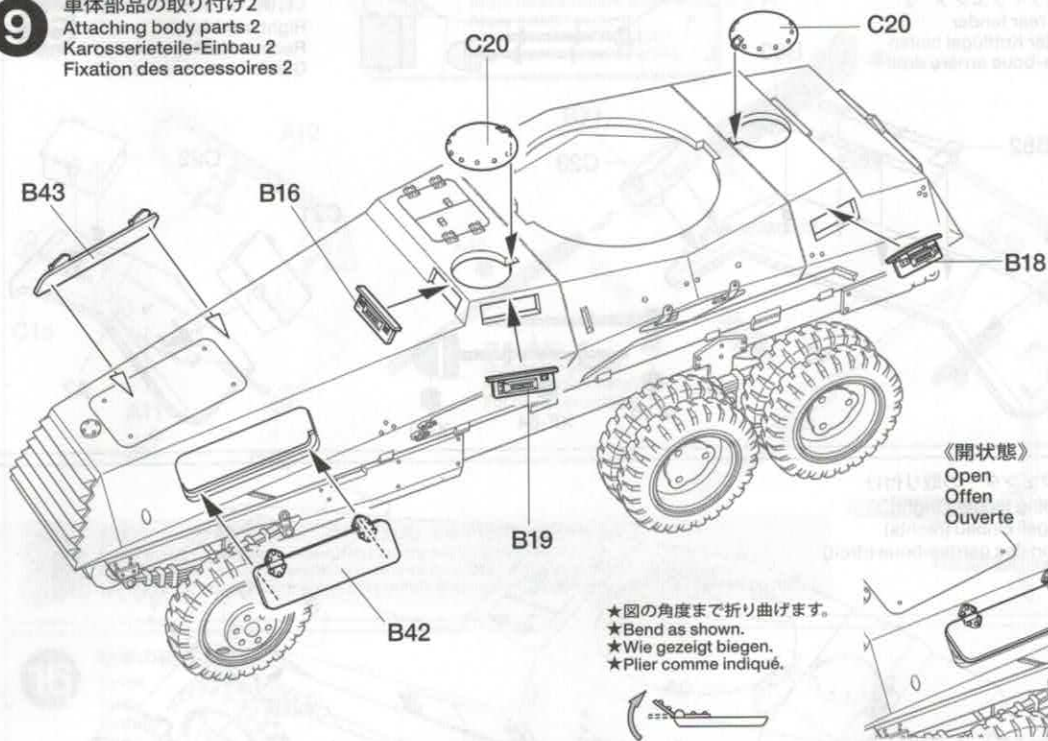
**8** 車体部品の取り付け1  
Attaching body parts 1  
Karosserieteile-Einbau 1  
Fixation des accessoires 1

★図の角度まで折り曲げます。  
★Bend as shown.  
★Wie gezeigt biegen.  
★Plier comme indiqué.

《C3》

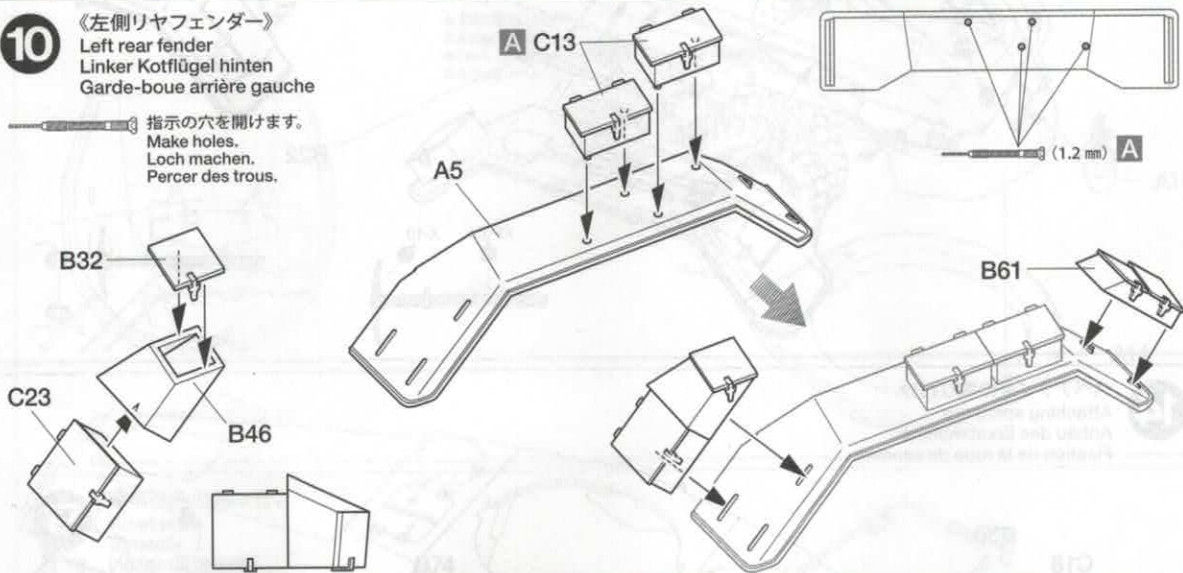


**9** 車体部品の取り付け2  
Attaching body parts 2  
Karosserieteile-Einbau 2  
Fixation des accessoires 2

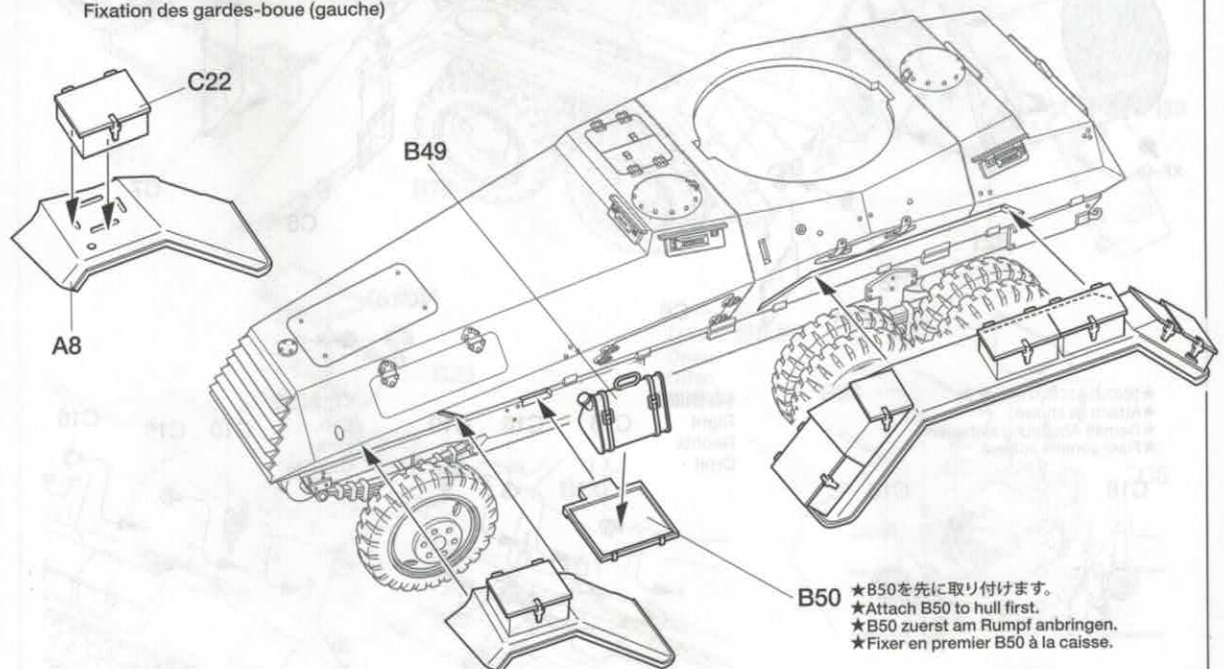


**10** 《左側リヤフェンダー》  
Left rear fender  
Linker Kotflügel hinten  
Garde-boue arrière gauche

指示の穴を開けます。  
Make holes.  
Loch machen.  
Percer des trous.

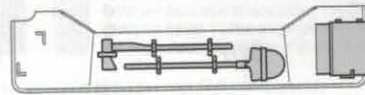


**11** 左側フェンダーの取り付け  
Attaching fenders (left)  
Kotflügel-Einbau (links)  
Fixation des gardes-boue (gauche)

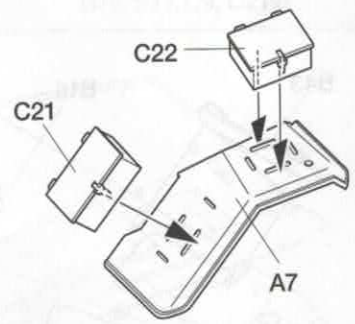
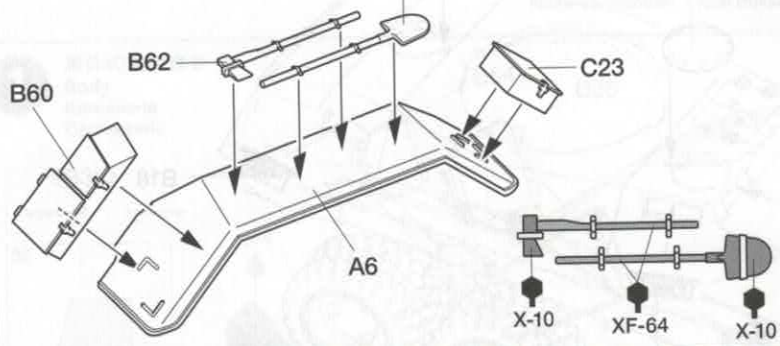


**12**

《右側リヤフェンダー》  
Right rear fender  
Rechter Kotflügel hinten  
Garde-boue arrière droit

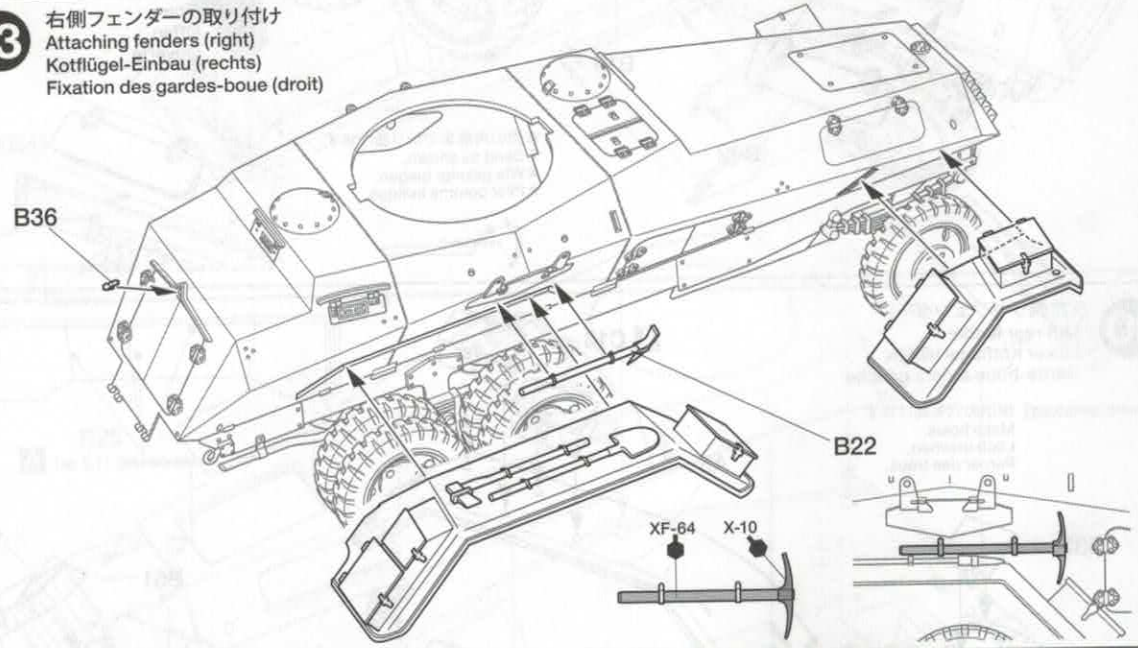


《右側フロントフェンダー》  
Right front fender  
Rechter Kotflügel vorne  
Garde-boue avant droit



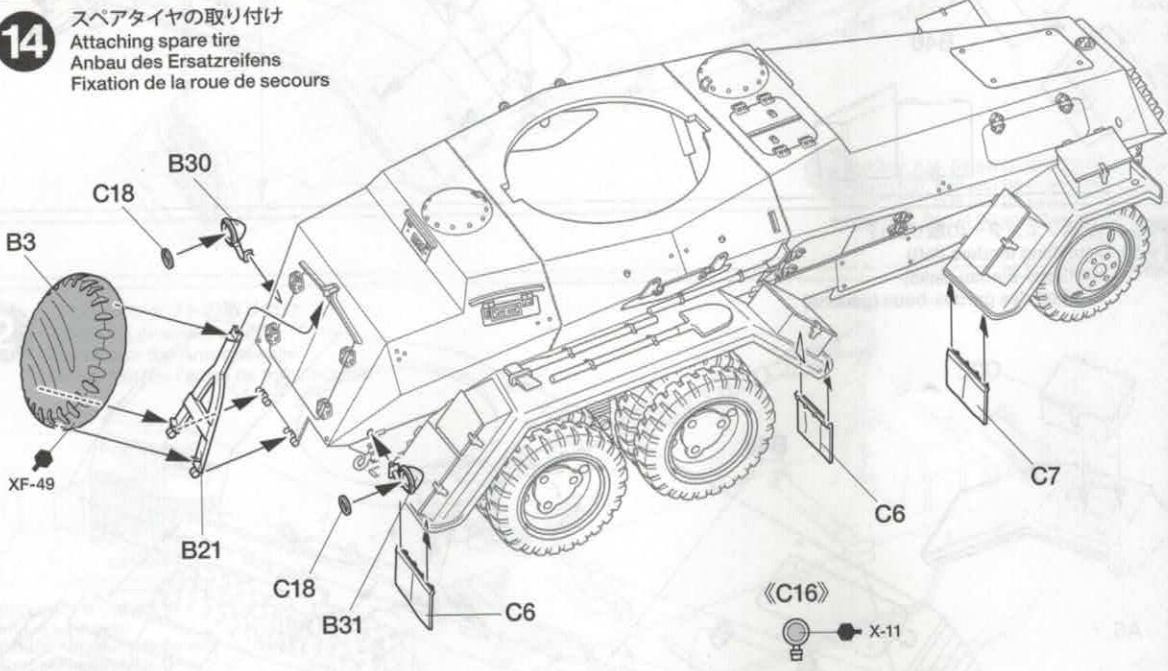
**13**

右側フェンダーの取り付け  
Attaching fenders (right)  
Kotflügel-Einbau (rechts)  
Fixation des gardes-boue (droit)

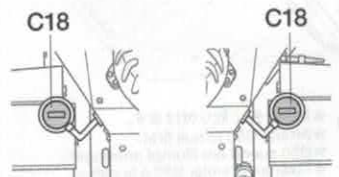


**14**

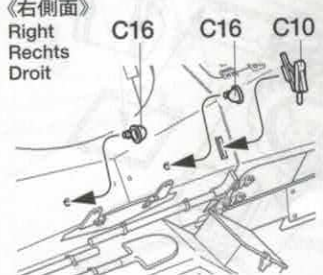
スペアタイヤの取り付け  
Attaching spare tire  
Anbau des Ersatzreifens  
Fixation de la roue de secours



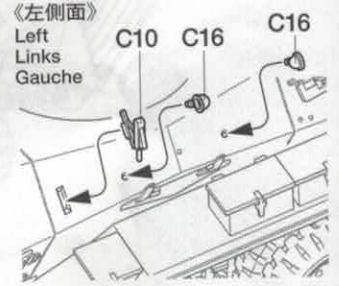
- ★図のように取り付けます。
- ★Attach as shown.
- ★Gemäß Abbildung einbauen.
- ★Fixer comme indiqué.




《右側面》  
Right  
Rechts  
Droit

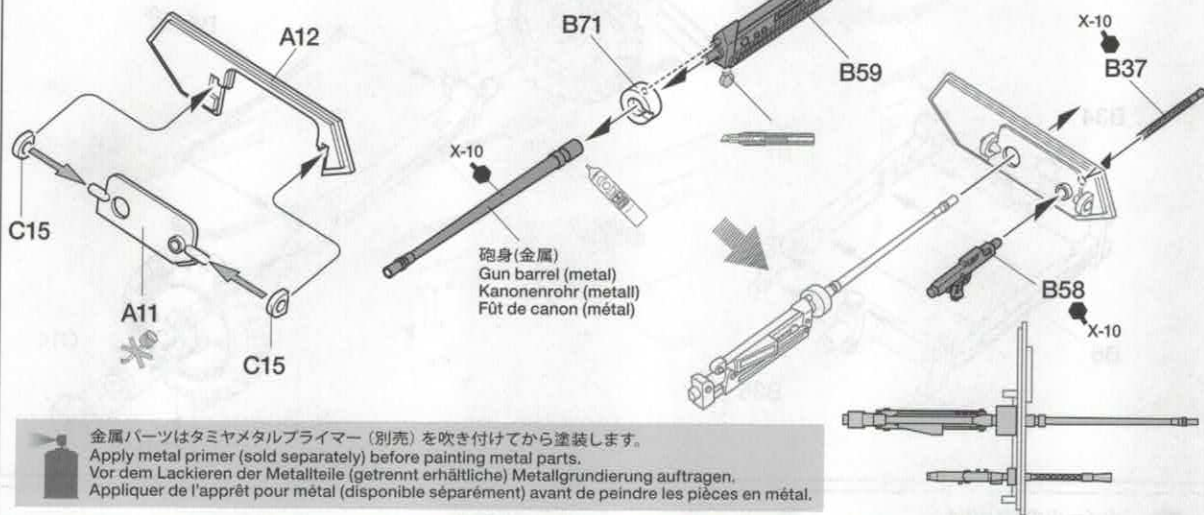


《左側面》  
Left  
Links  
Gauche

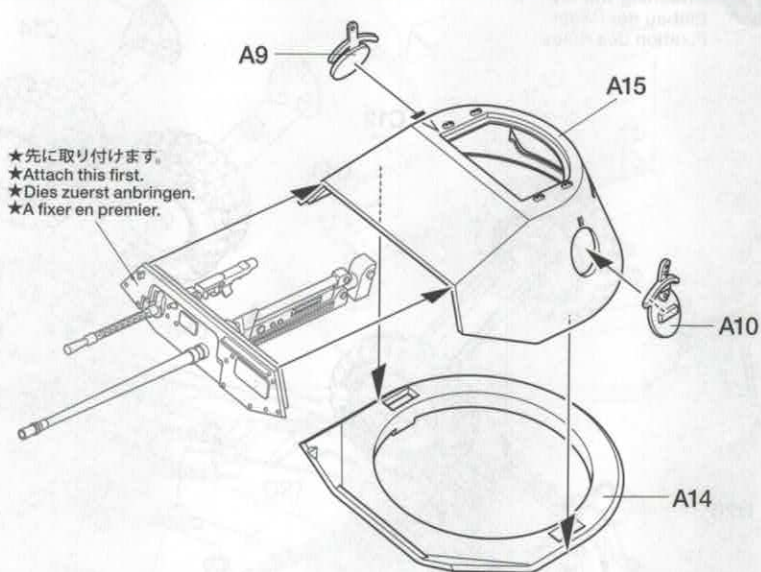
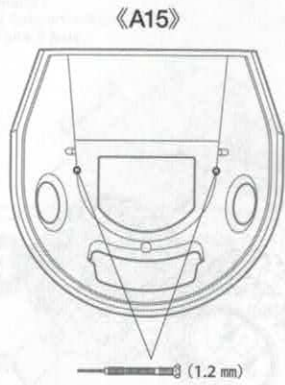


**15** 砲の組み立て  
Gun  
Kanone  
Canon

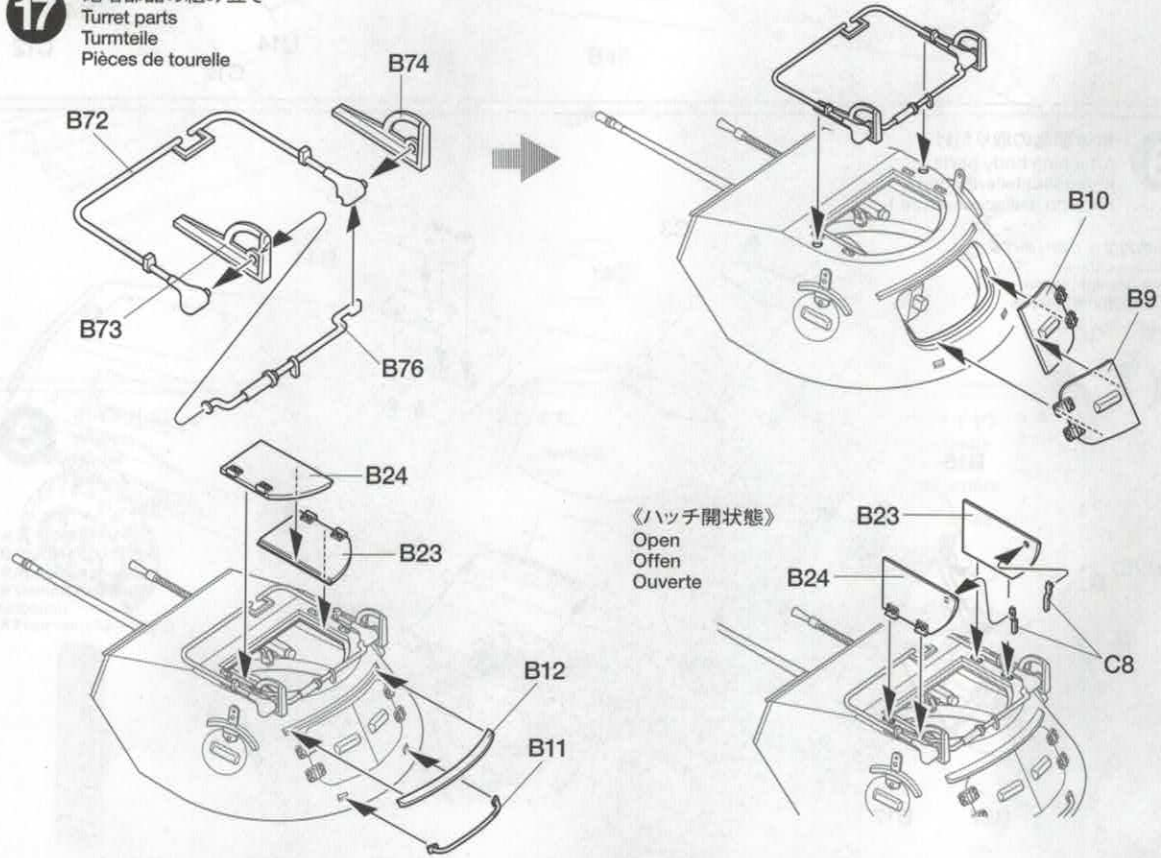
 指示の部品を瞬間接着剤で取り付けます。  
Apply instant cement.  
Sekundenkleber auftragen.  
Appliquer de la colle rapide.



**16** 砲塔の組み立て  
Turret  
Turm  
Tourelle



**17** 砲塔部品の組み立て  
Turret parts  
Turnteile  
Pièces de tourelle



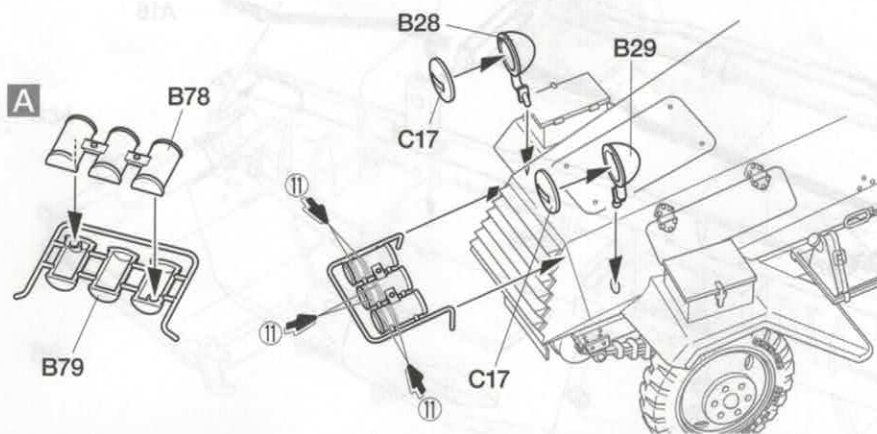


18

発煙装置の取り付け  
Attaching smoke dischargers  
Anbau Nebelwerfer  
Fixation des lance-fumigènes

指示の番号のスライドマークをはります。  
Number of decal to apply.  
Nummer des Abziehbildes, das anzubringen ist.  
Numéro de la décalcomanie à utiliser.

★図のように取り付けます。  
★Attach as shown.  
★Gemäß Abbildung einbauen.  
★Fixer comme indiqué.



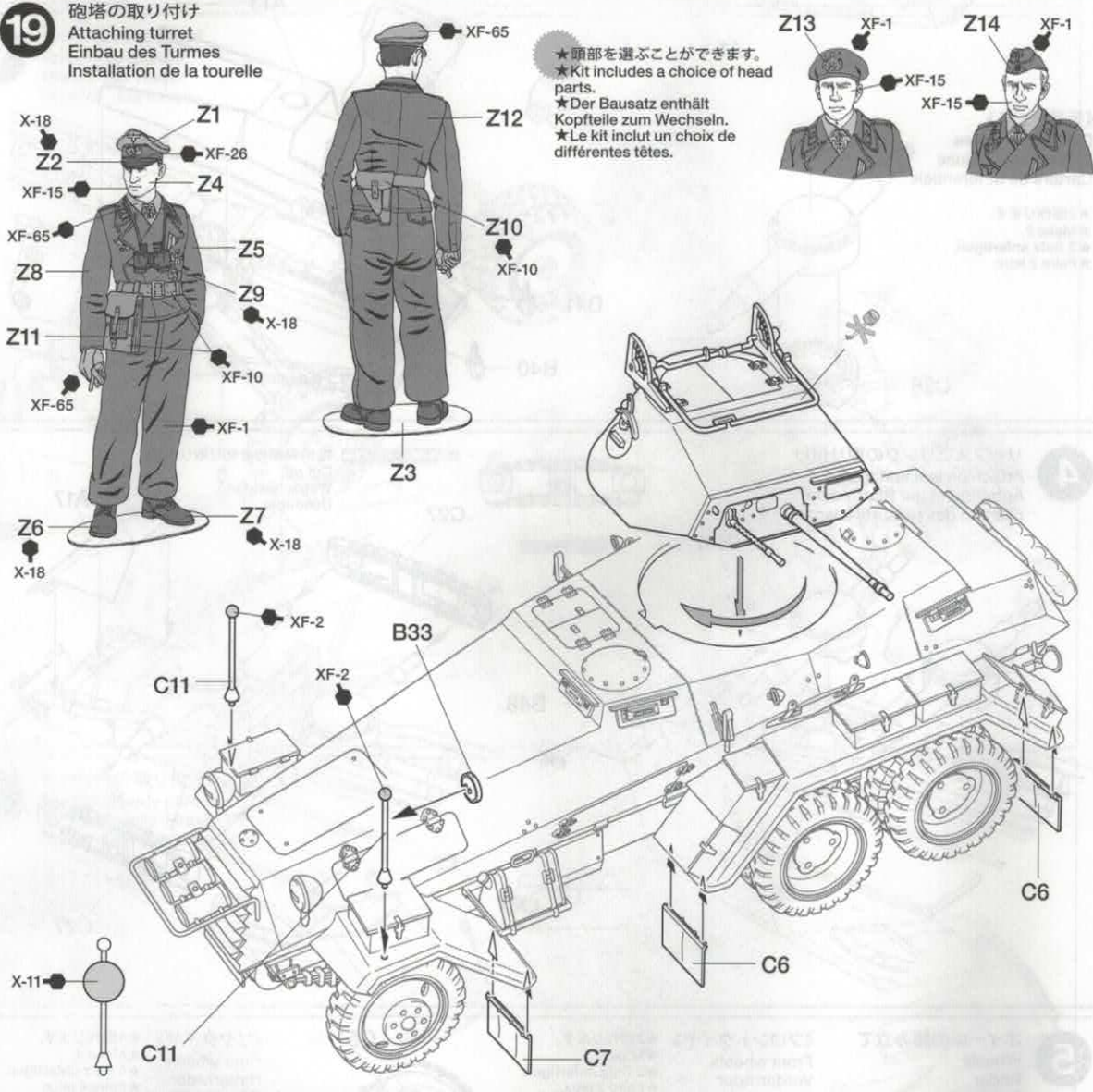
★図のように取り付けます。  
★Attach as shown.  
★Gemäß Abbildung einbauen.  
★Fixer comme indiqué.



19

砲塔の取り付け  
Attaching turret  
Einbau des Turmes  
Installation de la tourelle

★頭部を選ぶことができます。  
★Kit includes a choice of head parts.  
★Der Bausatz enthält Kopfteile zum Wechseln.  
★Le kit inclut un choix de différentes têtes.



## PAINTING

### 《ドイツ6輪装甲車の塗装》

1939年の対ポーランド戦から1940年のフランス戦線まで、主に第二次大戦初期に使われたドイツ6輪装甲車 Sd.Kfz.231は、当時の他のドイツ軍車輛と同様に、1943年2月までの統一色であるジャーマングレイの単色で塗装されていました。また冬季には基本塗装の上に白の水性塗料や水で溶いた石灰を塗りつけて迷彩を施した車輛も見られます。装備品など細部の塗装は組み立て図中にタミヤカラー・エナメル塗料、アクリル塗料、スプレー塗料の色番号で指示しました。またパッケージのイラストも参考にしてください。

### Painting the Sd.Kfz. 231

The Sd.Kfz. 231 was deployed mainly in early WWII actions such as the invasions of Poland in 1939 and France in 1940. It was painted the standard German Gray scheme used on German military vehicles until February 1943, with a water-based white coat or lime sometimes applied as winter camouflage. Painting instructions for details are indicated during assembly and you may refer to the package illustration as well.

### Lackierung des SdKfz 231

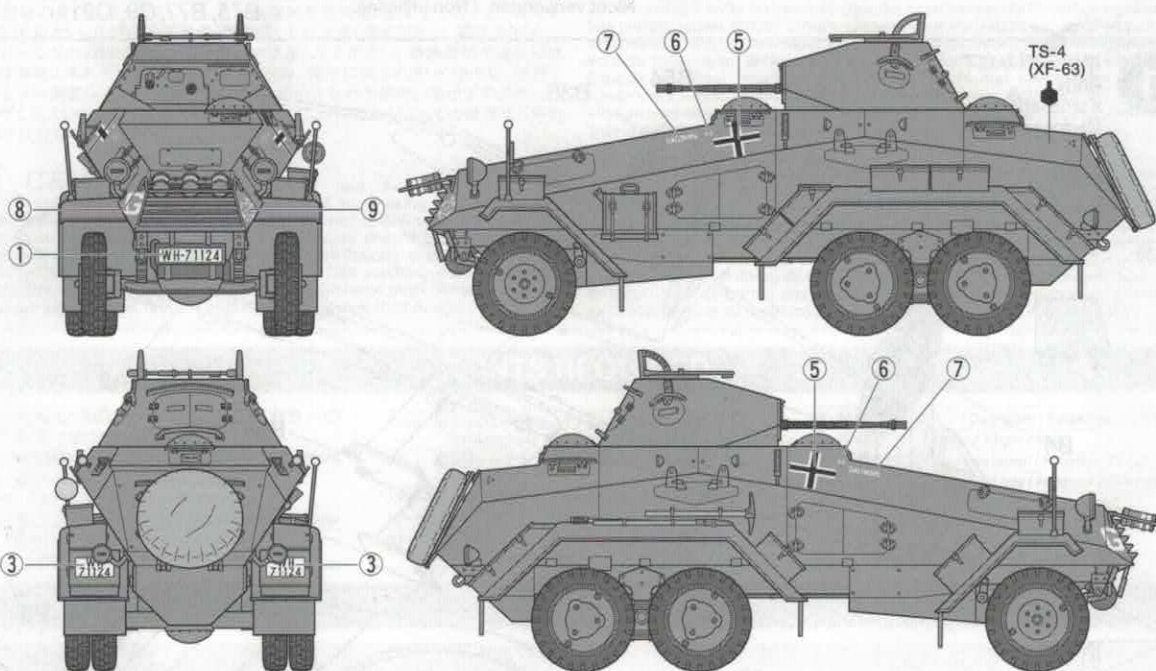
Das SdKfz231 wurde im II.Weltkrieg 1939 zum Angriff auf Polen und später 1940 in Frankreich eingesetzt. Es war im gleichen Deutschen Grau lackiert wie all anderen Deutschen Militärfahrzeuge zu jener Zeit bis Februar 1943. Einiger

Deutsche Fahrzeuge erhielten ein Anstrich mit wasserlöslicher Farbe oder in Wasser gelöstem Kalk als Winter-Tarnfarbe. Die Detailbemalung ist beim Zusammenbau beschrieben und sollte dort vorgenommen werden.

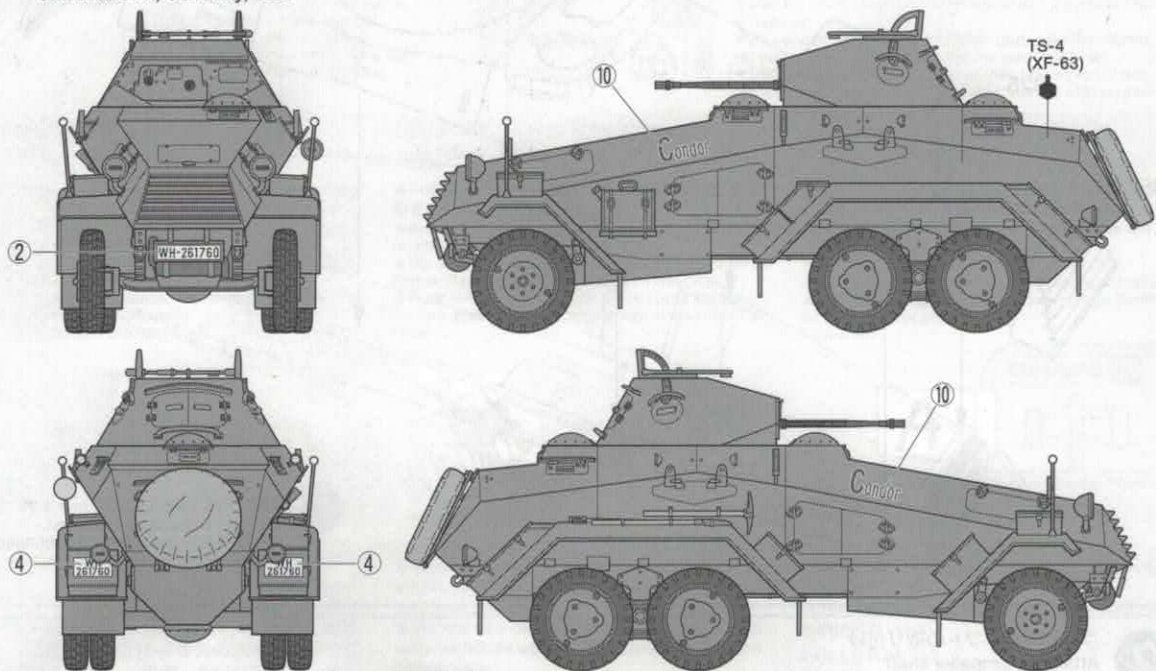
### Peinture du Sd.Kfz.231

Le Sd.Kfz.231 fut principalement employé au début de la 2<sup>ème</sup> G.M., lors des invasions de la Pologne en 1939 et de la France en 1940. Il était peint en Gris Foncé standard, appliqué sur tous les véhicules militaires allemands jusqu'en février 1943, avec parfois un badigeon de peinture blanche ou de chaux dissoute dans l'eau comme camouflage hivernal. La peinture des détails doit s'effectuer durant le montage. Se référer également aux illustrations de la boîte.

**A** 《第2戦車師団第5偵察大隊 1940年6月 フランス》  
5th Armored Reconnaissance Battalion, 2nd Panzer Division, France, June 1940



**B** 《所属部隊不明 1939年ドイツ》  
Unit unknown, Germany, 1939



## APPLYING DECALS

### 《スライドマークのはり方》

- ①はりたいマークをハサミで切り抜きます。
- ②マークをぬるま湯に10秒ほどひたしてからタオル等の布の上に置きます。
- ③台紙のはしを手で持ち、はるところにマークをスライドさせてモデルに移してください。
- ④指に少し水をつけてマークをぬらしながら、正しい位置にずらしします。
- ⑤やわらかな布でマークの内側の気泡を押し出ししながら、押しつけるようにして水分をとります。

### DECAL APPLICATION

- ① Cut off decal from sheet.

- ② Dip the decal in tepid water for about 10 sec. and place on a clean cloth.
- ③ Hold the backing sheet edge and slide decal onto the model.
- ④ Move decal into position by wetting decal with finger.
- ⑤ Press decal down gently with a soft cloth until excess water and air bubbles are gone.

### ANBRINGUNG DES ABZIEHBILDES

- ① Abziehbild vom Blatt ausschneiden.
- ② Das Abziehbild ungefähr 10 Sek. in lauwarmes Wasser tauchen, dann auf sauberen Stoff legen.
- ③ Die Kante der Unterlage halten und das Abziehbild auf das Modell schieben.
- ④ Das Abziehbild an die richtige Stelle schieben und dabei mit dem Finger das

- Abziehbild naßmachen.  
⑤ Das Abziehbild leicht mit einem weichen Tuch andrücken, bis überschüssiges Wasser und Luftblasen entfernt sind.

### APPLICATION DES DECALCOMANIES

- ① Découpez la décalcomanie de sa feuille.
- ② Plongez la décalcomanie dans de l'eau tiède pendant 10 secondes environ et poser sur un linge propre.
- ③ Retenez la feuille de protection par le côté et glissez la décalcomanie sur le modèle réduit.
- ④ Placez la décalcomanie à l'endroit voulu en la mouillant avec un de vos doigts.
- ⑤ Pressez doucement la décalcomanie avec un tissu doux jusqu'à ce que l'eau en excès et les bulles aient disparu.



- 万一不良、不足部品などありました場合は、当社カスタマーサービスまでご連絡ください。
- In case of defects, missing parts, or other customer service concerns, please contact your local official Tamiya dealer.

《お問い合わせ番号》 静岡 054-283-0003  
東京 03-3899-3765 (静岡に自動転送)  
※電話番号をお確かめの上、おかけ間違いのないようお願いいたします。  
《カスタマーサービスアドレス》  
[http://tamiya.com/japan/customer/cs\\_top.htm](http://tamiya.com/japan/customer/cs_top.htm)