



# DH-2 Stripdown

# 1/144

## MODEL ACCESSORIES BRS 144018



bend  
ohnout



symetrical assembly  
symetrická montáž



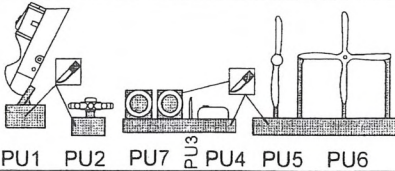
remove  
odstranit



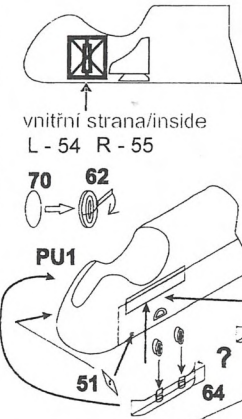
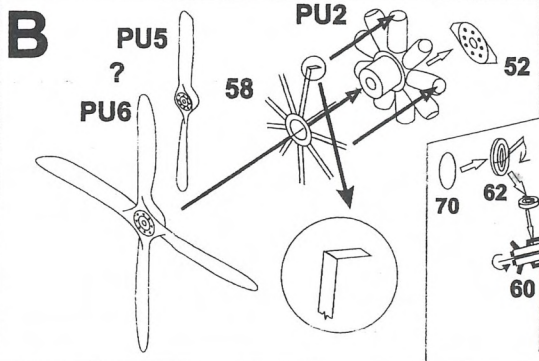
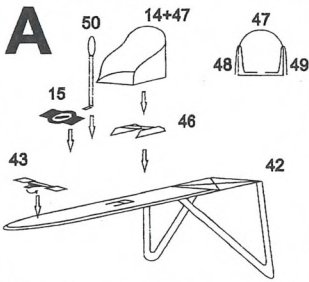
? optional  
volba



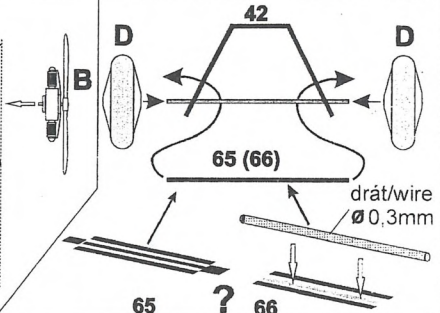
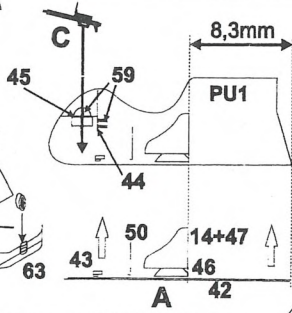
R replace  
nahradit



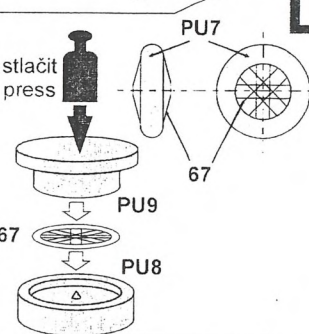
PU1 PU2 PU7 PU4 PU5 PU6



vnitřní strana/inside  
L - 54 R - 55



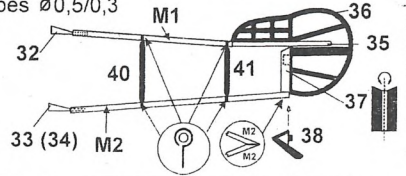
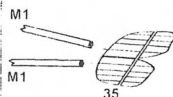
drát/wire  
Ø 0,3mm



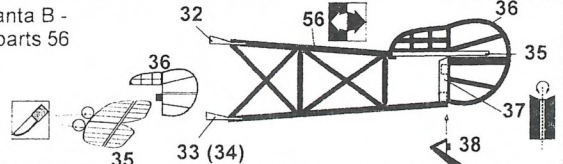
stlačit  
press

D

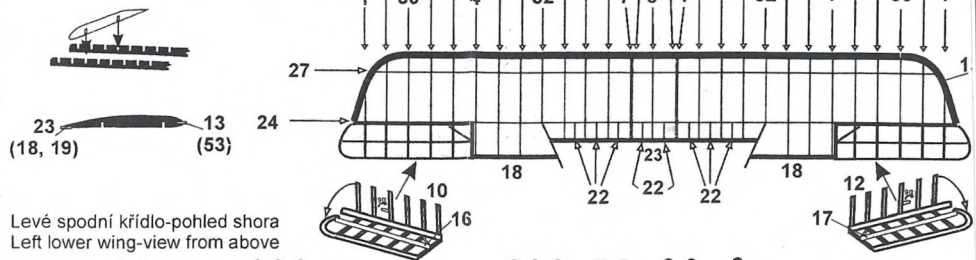
Varianta A - Trubičky/tubes Ø 0,5/0,3  
M1 = 19,2mm  
M2 = 25,2mm



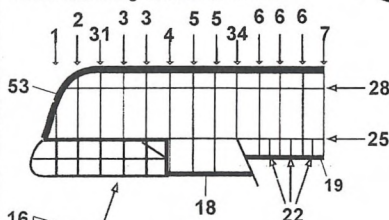
Varianta B - díly/parts 56



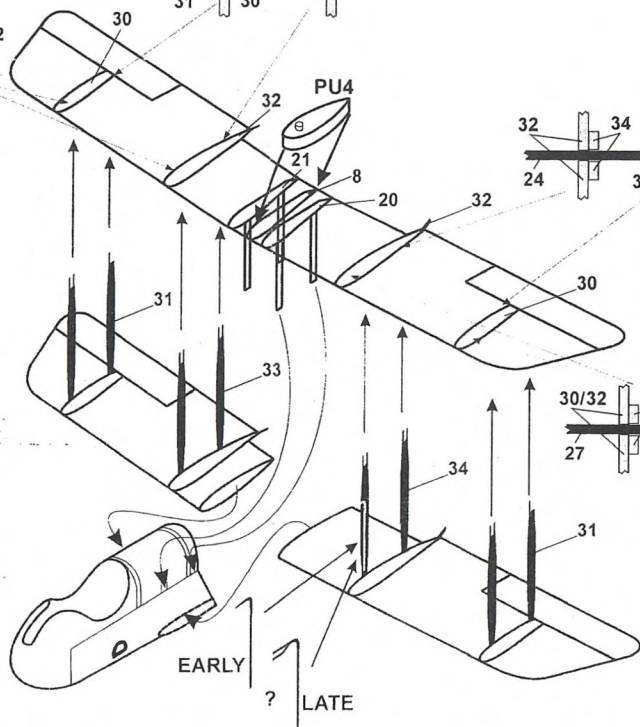
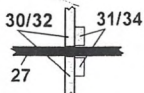
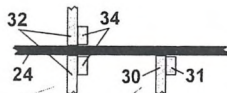
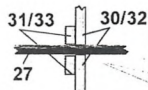
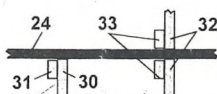
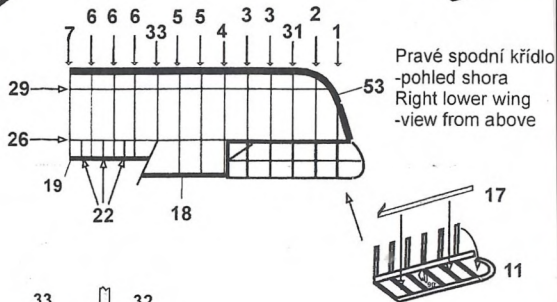
Horní křídlo-pohled shora  
Upper wing-view from above



Levé spodní křídlo-pohled shora  
Left lower wing-view from above



Právé spodní křídlo-pohled shora  
Right lower wing-view from above



Podrobnější návod + foto hotového modelu naleznete na stránkách [www.hauler.cz](http://www.hauler.cz)  
 More detailed instructions with photos of the finished model can be found at [www.hauler.cz](http://www.hauler.cz)  
<http://www.hauler.cz/downloads/BRS144018.pdf>