

# КВ-2 СОВЕТСКИЙ ТЯЖЁЛЫЙ ТАНК



МАСШТАБ  
SCALE 1:72

СДЕЛАНО В РОССИИ  
MADE IN RUSSIA

## KV-2 SOVIET HEAVY TANK

По итогам боевых испытаний танка КВ во время Финской войны в 1940 году Военный Совет Северо-Западного Фронта постановил оснастить боевую машину 152-мм гаубицей. Войскам был нужен танк для уничтожения оборонительных сооружений "Линии Манергейма". Уже в феврале три КВ с «большой» башней МТ-1, изготовленные на Ленинградском Кировском заводе (ЛКЗ), прибыли на фронт, где получили положительную оценку военных. В августе-сентябре 1940 года на ЛКЗ была создана «большая пониженная» башня облегченной конструкции. С осени 1940 по июнь 1941 года на ЛКЗ было собрано 180 танков этого типа. Имен – но такой танк КВ-2 1941 года и копирует эта модель. Почти все КВ-2 были потеряны в тяжелых боях 1941 года, но по крайней мере один танк Ленинградского фронта успел повоевать на "Невском пятачке" зимой 1941 года, а потом еще участвовал в Красноробской наступательной операции 1943 года, где ему довелось встретиться с немецкими "Тиграми".

Military Council of the North-Western Front decided to equip the vehicle with a 152 mm howitzer. The troops needed the tank to destroy the defences of the Manerheim Line. Already in February, three KVs with the 'big' MT-1 turret, manufactured at the Leningrad Kirov Plant (LKZ), arrived at the front, where they received a favourable assessment from the military. In August-September 1940, the 'big lowered' turret of lightweight design was created at the LKZ. From autumn 1940 to June 1941, 180 tanks of this type were assembled at the LKZ. This is the KV-2 tank of 1941, which this model copies. Almost all KV-2s were lost in the heavy battles of 1941, but at least one tank of the Leningrad Front managed to fight on the 'Nevsky Pyatachok' in the winter of 1941, and then participated in the Krasnoborskaya offensive operation of 1943, where it had a chance to meet German 'Tigers'.

Прежде, чем приступить к сборке модели – внимательно ознакомьтесь с инструкцией.

**ВНИМАНИЕ!**

Сборку и окраску модели следует проводить в хорошо проветриваемом помещении вдали от источников огня.

Сборку модели производите согласно схеме. Для удобства каждая деталь на сборочной схеме обозначена номером соответствующим номеру на литниковой рамке.

Детали следует отделять от литников ножом или другим режущим инструментом (соблюдая осторожность при работе с острыми предметами). Места среза деталей зачистите ножом или наждачной бумагой.

Модель рекомендуется окрашивать специальными красками для пластиковых

моделей, выпускаемыми предприятием «ЗВЕЗДА».

Приступая к сборке модели, заранее ознакомьтесь со схемой окраски.

Перед окраской модель рекомендуется обезжирить, например мыльным раствором, и тщательно просушить.

Краски и клей в комплект не входят.

Для сборки модели рекомендуется использовать клей, выпускаемый предприятием «ЗВЕЗДА».

Используйте минимальное количество клея. Избегайте его попадания на окрашенные поверхности модели.

**ВНИМАНИЕ!**

**ATTENTION - Useful advice!**  
Study the instructions carefully prior to assembly. Remove parts from frame with a sharp knife or a pair of scissors and trim away excess plastic. Do not pull off parts. Assemble the parts in numerical sequence. Use plastic cement ONLY and use cement sparingly to avoid damaging the model. Paint small parts before detaching them from frame. Remove paint where parts are to be cemented.

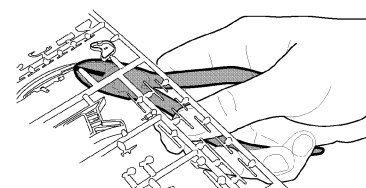
**ACHTUNG - Ein nützlicher Rat!**  
Vor der Montage die Zeichnung aufmerksam studieren. Die einzelnen Montageteile mit einem Messer oder einer Schere vom Spritzling sorgfältig entfernen. Eventuelle Grate werden mit einer Klinge oder feinem Schmirgelpapier beseitigt. Keinesfalls die Montageteile mit den Händen entfernen. Bei der Montage der Tafelnumerierung folgen. Die Nummer der schon montierten Teile auf dem Spritzling ankreuzen. Bitte nur Plastikklebstoff verwenden.

**ATTENZIONE - Consigli utili!**  
Prima di iniziare il montaggio, studiare attentamente il disegno. Staccare con molta cura i pezzi dalla stampate, usando un tagliabalsa oppure un paio di forbici e togliere con una piccola lima o con carta vetro fine eventuali sbavature. Mai staccare i pezzi con le mani. Montarli seguendo l'ordine della numerazione delle tavole. Eliminare dalla stampata il numero del pezzo appena montato, facendogli sopra una croce.

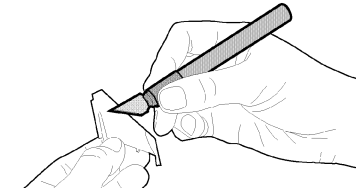
**ATENCION - Consejos útiles!**  
Estudiar las instrucciones cuidadosamente antes de comenzar el montaje. Separar las piezas de las bandejas con un cuchillo afilado o un par de tijeras, y retirar el exceso de plástico o rebaba. No arrancar las piezas. Montar las piezas en orden numérico. Utilizar SOLAMENTE pegamento para plástico y en poca cantidad para evitar que se dane el modelo. Pintar las piezas pequeñas antes de separarlas de la bandeja. Retirar la pintura de los lugares por donde se deban pegar las piezas.

**ATTENTION - Conseils utiles!**  
Avant de commencer le montage, étudier attentivement le dessin. Détacher avec beaucoup de soin les morceaux des moules en usant un massicot ou bien un pair de ciseaux et couper avec une petite lame ou avec de papier de verre fin ébarbages éventuels. Jamais détacher les morceaux avec les mains. Monter les en suivant l'ordre de la numération des tables. Eliminer de la moule le numéro de la pièce qui vient d'être montée, en le bifant avec une croix. Employer seulement de la colle pour polystirol.

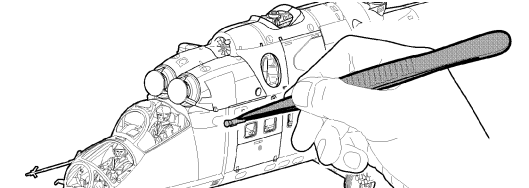
ЭТИ ИНСТРУМЕНТЫ ПОМОГУТ ВАМ КАЧЕСТВЕННО СОБРАТЬ МОДЕЛЬ:



Кусачки бокорезы кат. №1101



Нож канцовый кат. №1103

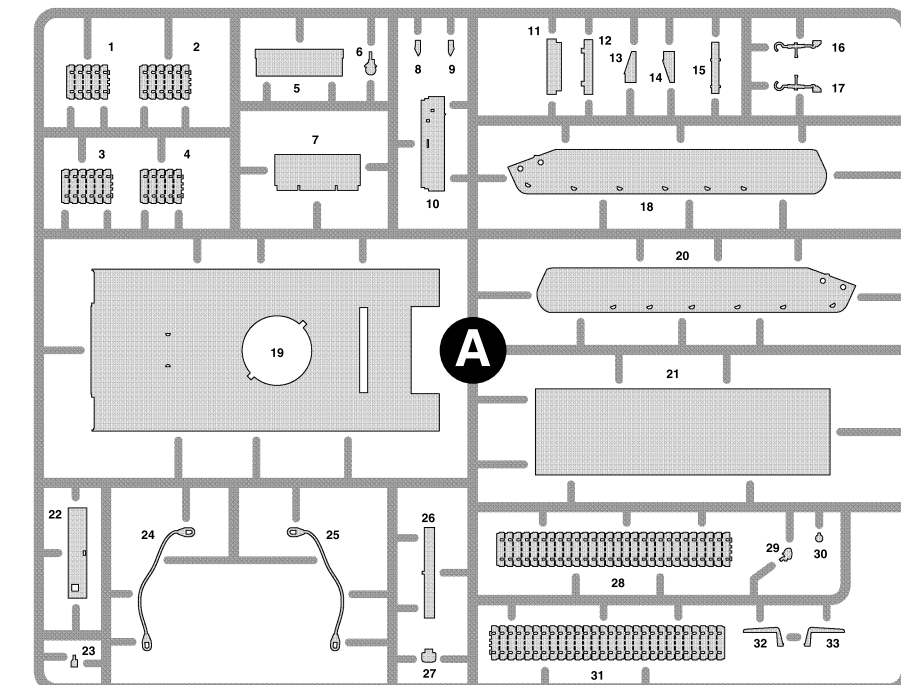
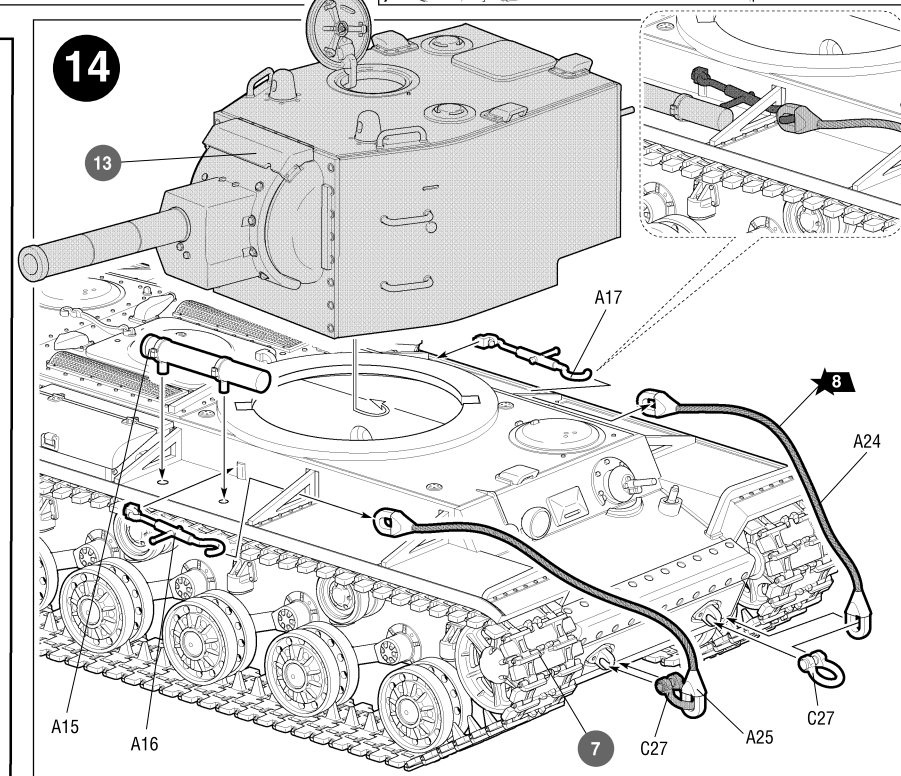
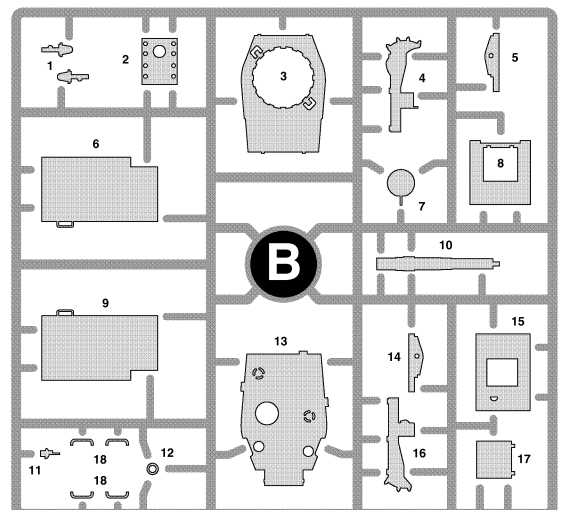
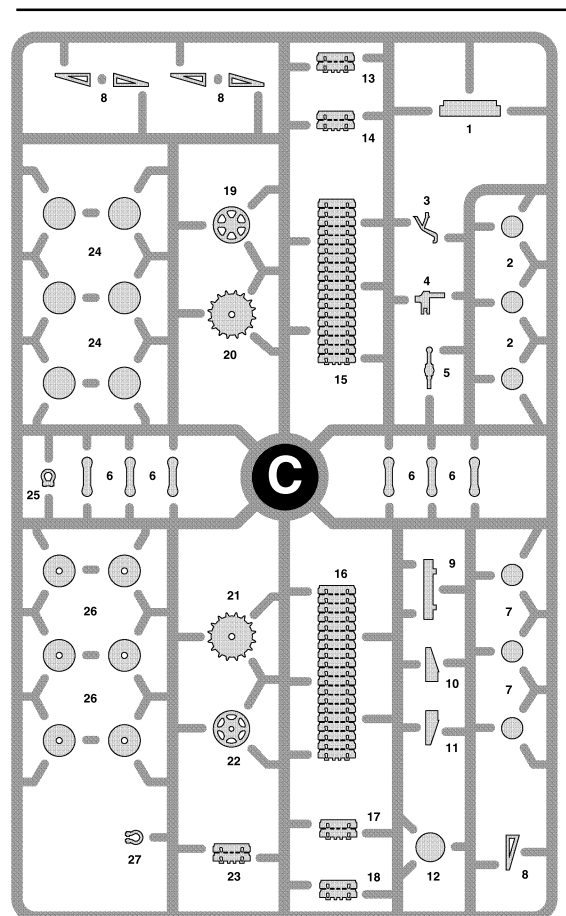
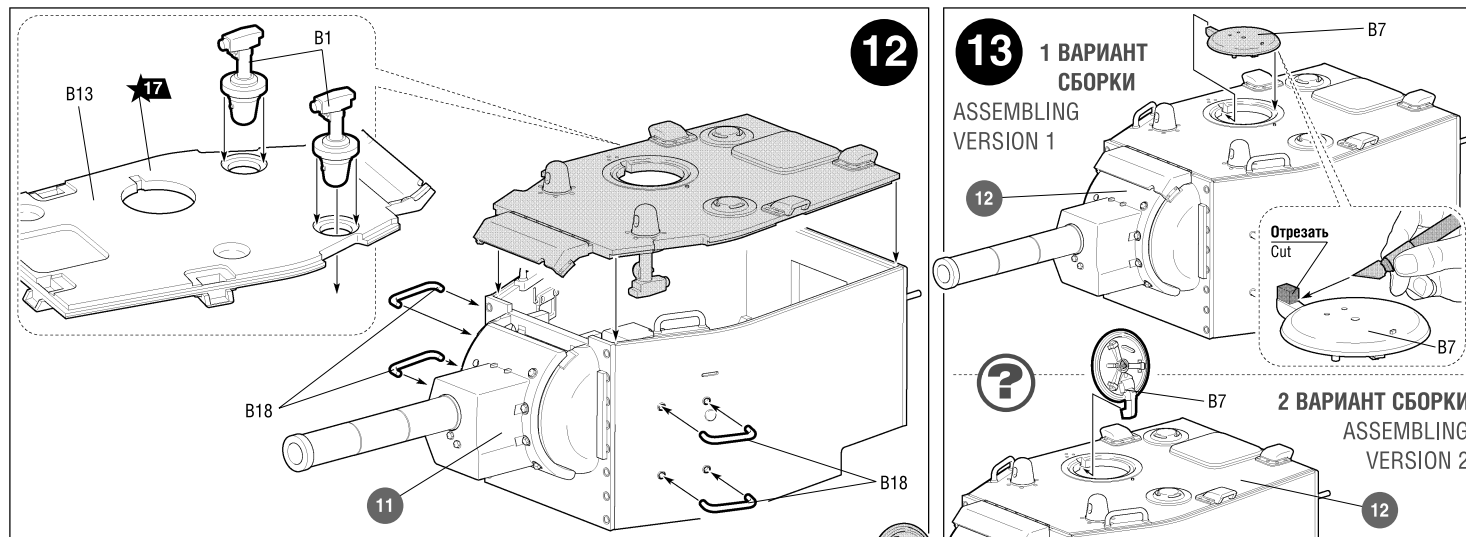


Пинцет прямой кат. №1105

Любые модели и красочный каталог предприятия «ЗВЕЗДА» вы можете приобрести по почте, прислав заявку по адресу:

141730, Московская область, г. Лобня, ул. Промышленная, д.2, ООО «ЗВЕЗДА» [www.zvezda.org.ru](http://www.zvezda.org.ru)

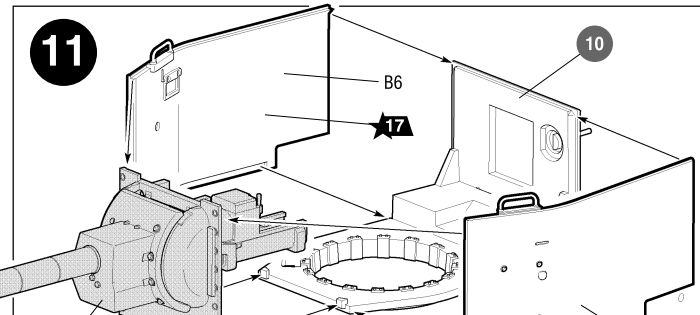
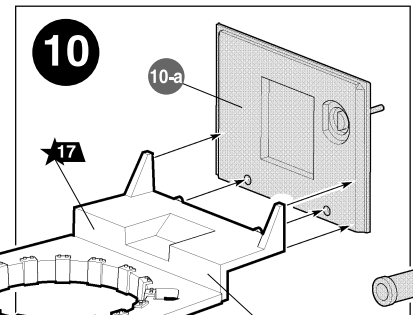
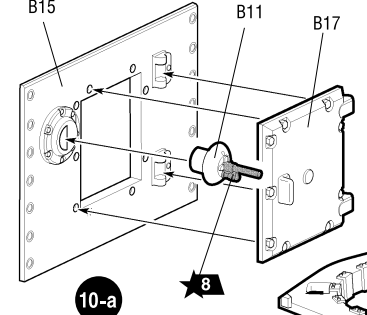
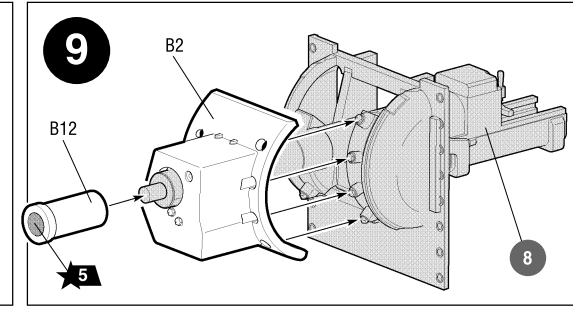
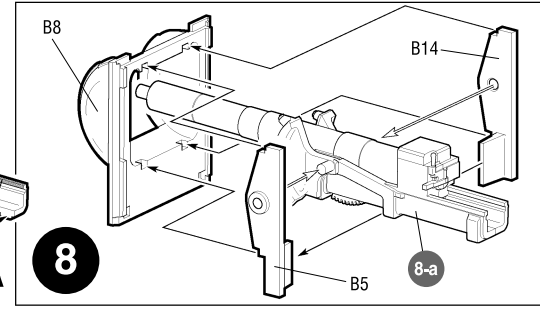
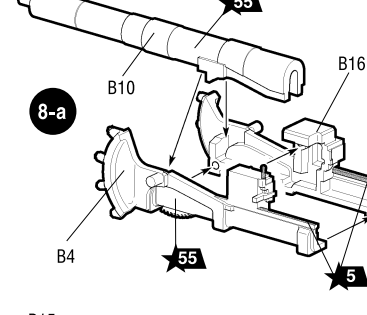
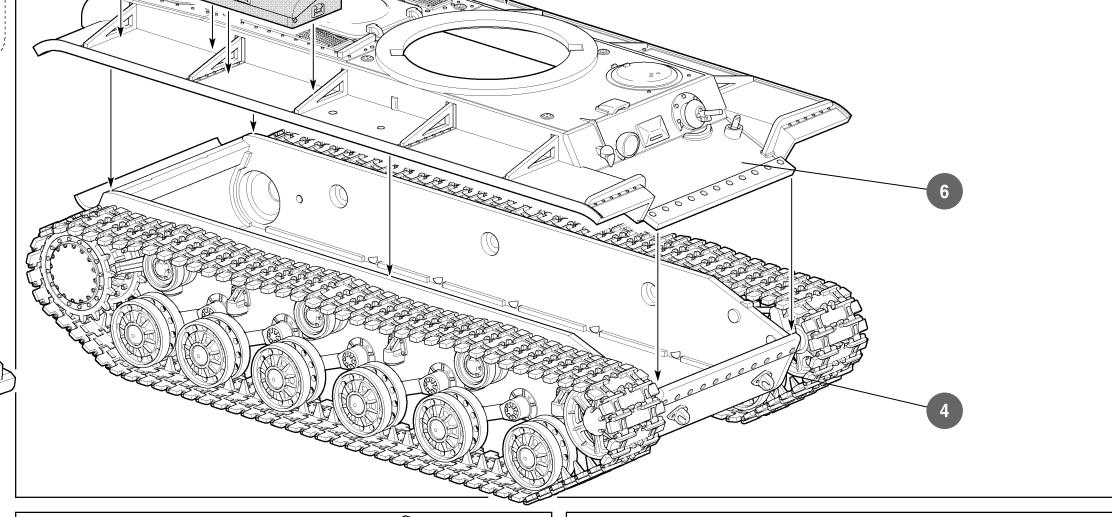
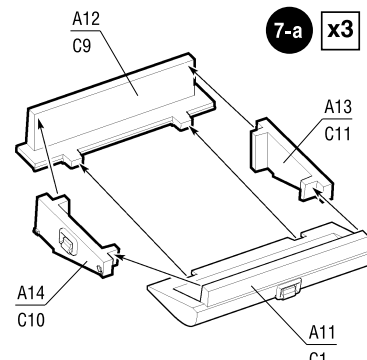
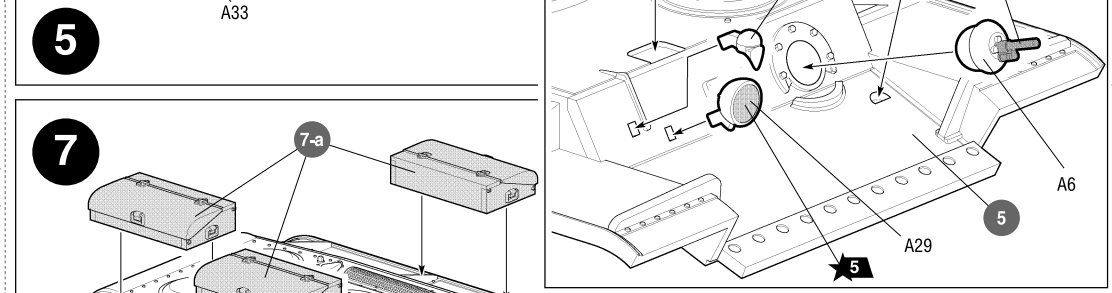
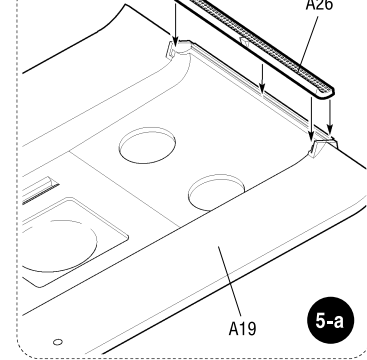
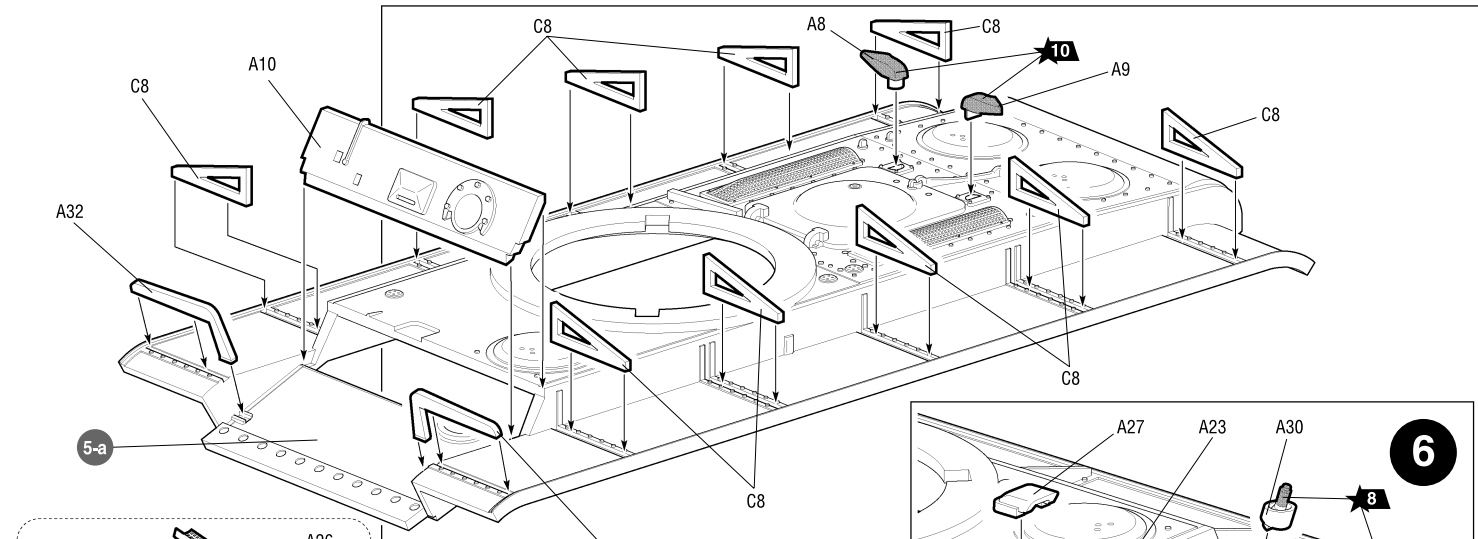
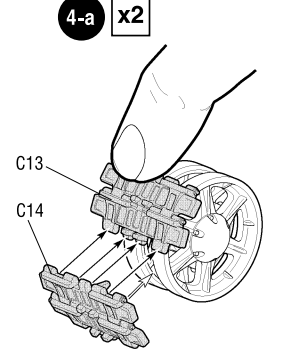
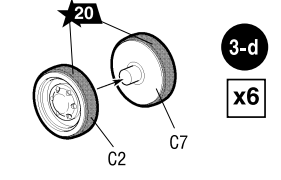
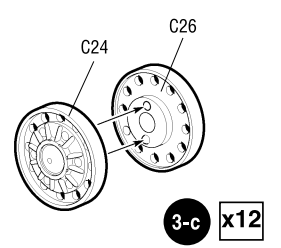
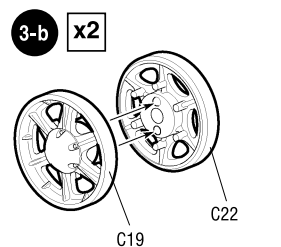
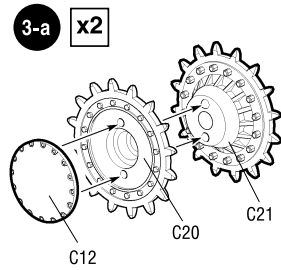
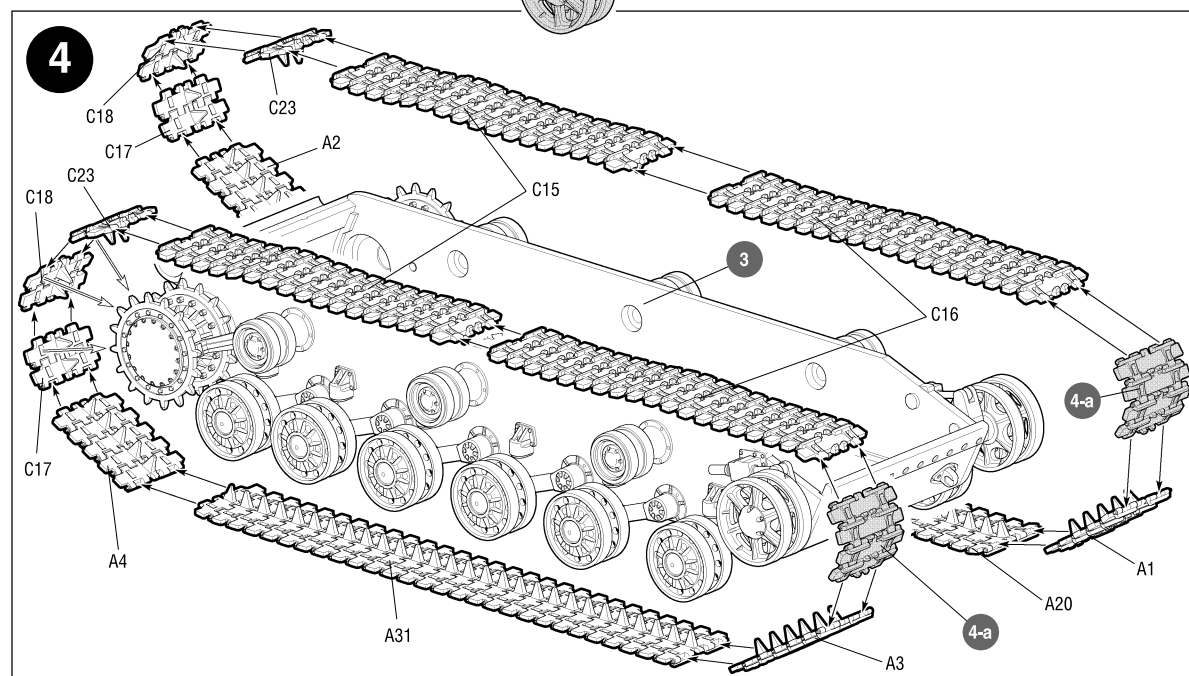
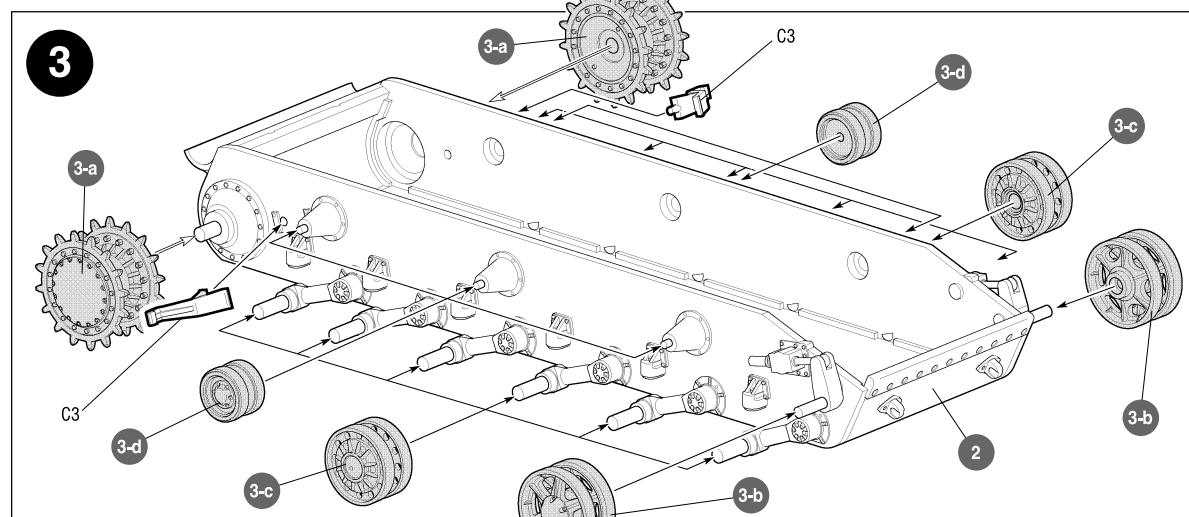
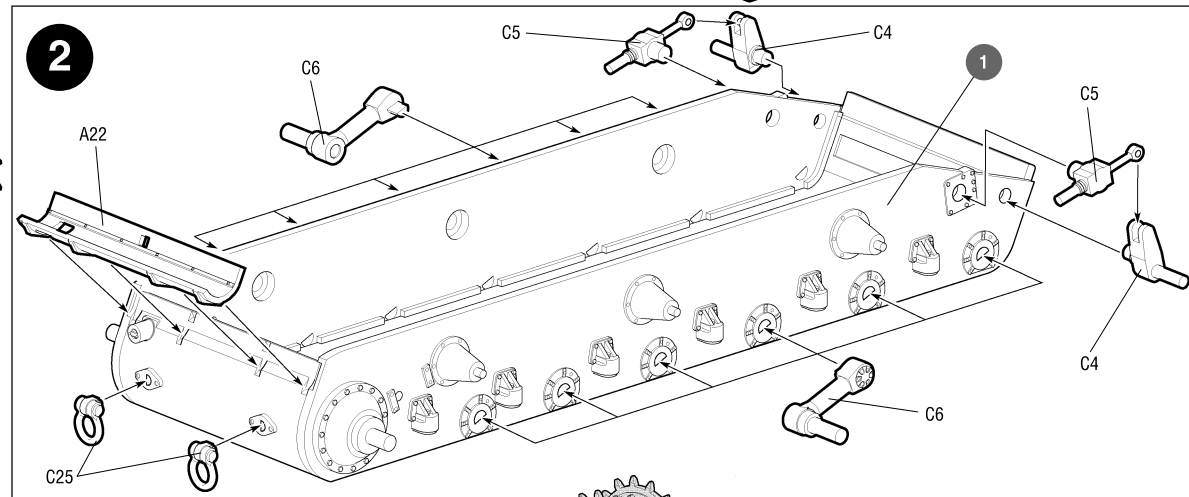
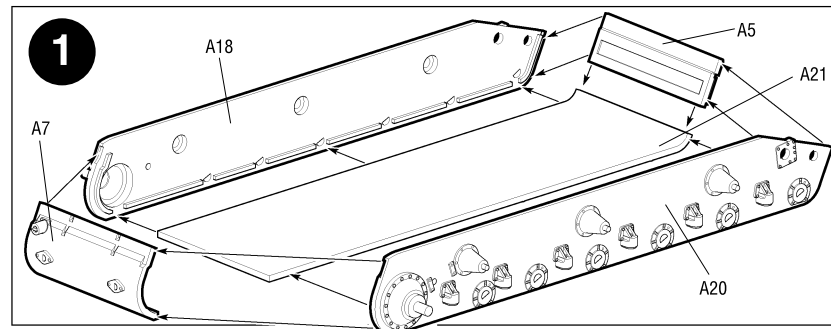
СОХРАНИТЕ ЭТОТ  
КУПОН ДЛЯ ВОЗМОЖНЫХ  
ОБРАЩЕНИЙ



**!** ← Приклеить деталь на указанное место  
To glue a detail on the specified place

← Установить деталь на указанное место без клея  
To establish a detail on the specified place without glue

**?** Варианты сборки  
Assembling versions



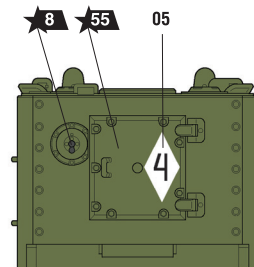
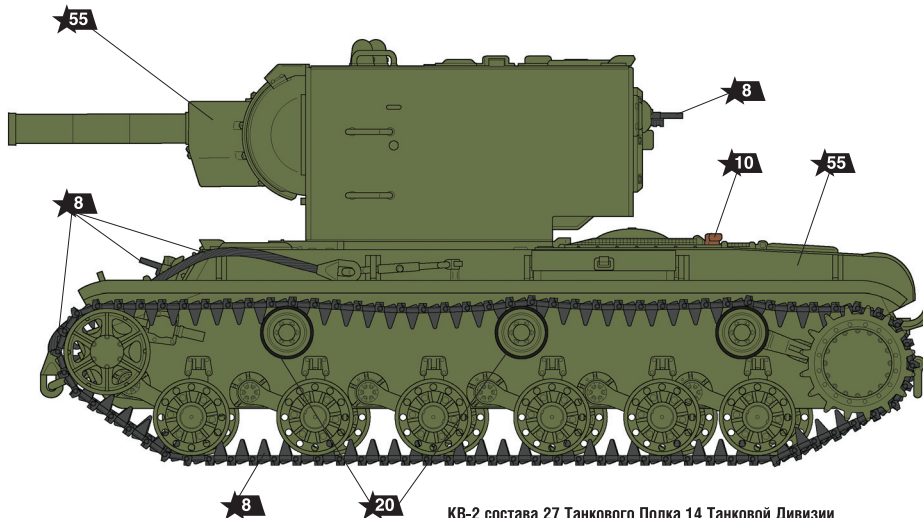
# СОВЕТСКИЙ ТЯЖЁЛЫЙ ТАНК КВ-2



## СХЕМА ОКРАСКИ МОДЕЛИ И РАЗМЕЩЕНИЕ ДЕКАЛЕЙ

20 Номера красок  
Numbers of the paints

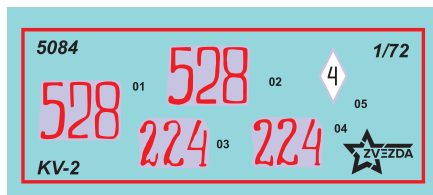
45 Номера декалей  
Numbers of the decals



КВ-2 состава 27 Танкового Полка 14 Танковой Дивизии  
7 Мехкорпуса РККА, Западный фронт, лето 1941 года  
KV-2 of the 27<sup>th</sup> Tank Regiment of the 14<sup>th</sup> Tank Division  
of the 7<sup>th</sup> Mechkorps of the Red Army, Western Front, summer 1941.

После нанесения декалей мы рекомендуем использовать матовый лак Мастер акрил (МАКР-61). Это дополнительно защитит вашу модель от внешних воздействий, а также придаст необходимую матовость. Лак выпускается предприятием "Звезда" и продается отдельно.

ДЕКАЛЬ DECAL



### ИСПОЛЬЗОВАНИЕ СДВИЖНЫХ КАРТИНОК (ДЕКАЛЕЙ) DIRECTIONS FOR APPLYING THE DECALS

