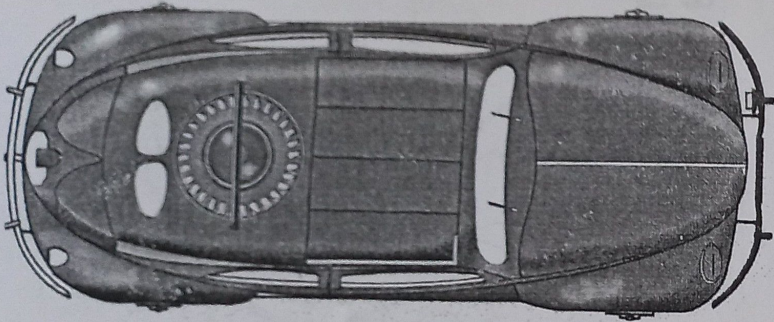
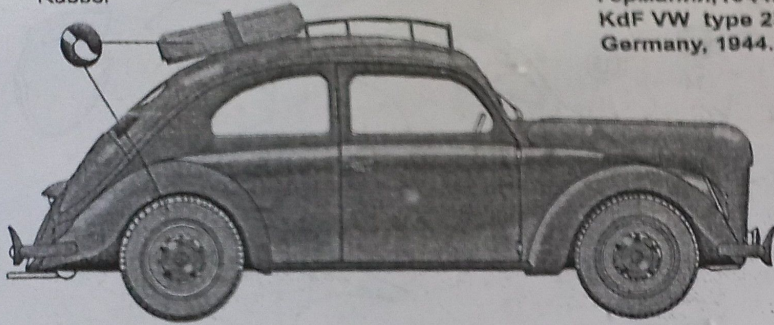
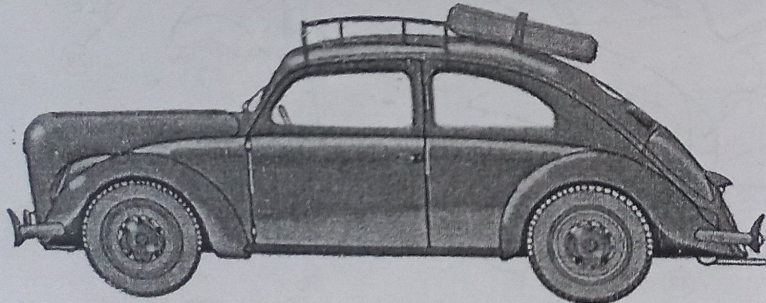
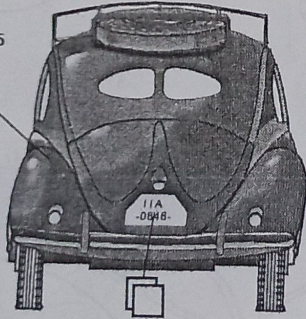
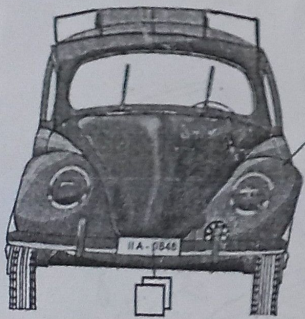


Резина
Rubber

KdF VW тип 230
Германия, 1944г.
KdF VW type 230
Germany, 1944.



Черный
Black
Humbrol 85



ФОЛЬКСВАГЕН

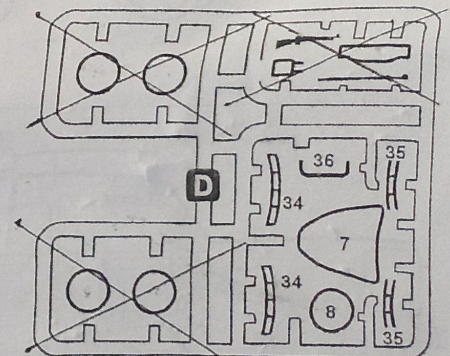
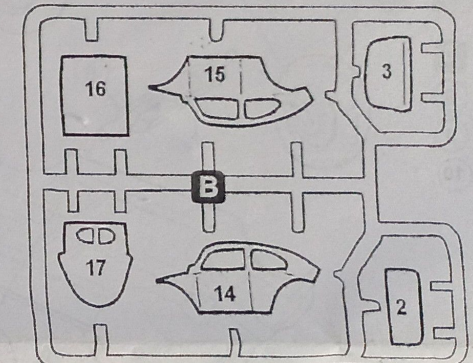
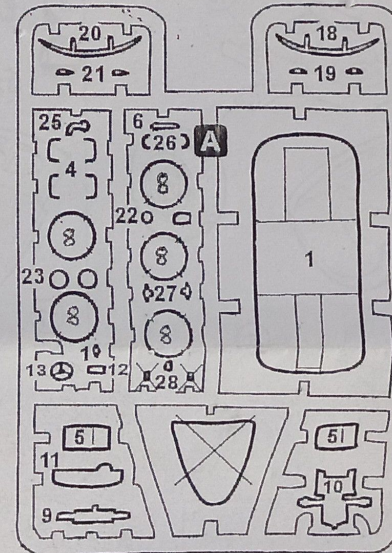
KdF VW Седан тип 230 (газогенераторный)

Инженерно-строительная организация, соорудившая новый автозавод на деньги, собранные по подписке трудящимися и промышленниками, имела девиз: "Крафт дурх фройде" - "сила через радость" (КДФ). Смысл девиза как нельзя более подходил к идее Гитлера - дать немцам собственную машину ("радость"), чтобы превратить их в моторизованную армию ("силу"), способную осуществить его захватнические планы.

Главный конструктор автомобиля доктор Фердинанд Порше имел опыт создания легковых автомобилей и новый "Фольксваген" получился необычайно удачным. Первый экземпляр автомобиля сошел с конвейера в 1938 году, а на 1939 год был запланирован выпуск 10 тыс. машин. Но война внесла в планы свои коррективы. Наряду с легковыми автомобилями завод начал выпускать армейские разведывательно-штабные машины ("Кюбельвагены") и амфибии ("Шимвагены"), которые впоследствии стали основной продукцией КДФ.

К концу 1943 года острая нехватка бензина в Германии, заставила немецких конструкторов разработать газогенераторный вариант хорошо зарекомендовавшего себя автомобиля. По внешнему виду тип 230 отличался большей крышкой капота, под которой находился газогенераторный баллон, а запасное колесо было вынесено на крышу автомобиля. Запас топлива (древесного угля) помещался на багажнике над крышей.

Технические данные KdF VW тип 230: длина - 4,07 м, ширина - 1,55 м, высота - 1,63 м. Мощность двигателя - 24 л/с, собственная масса - 680 кг, максимальная скорость - 80 км/ч.



Модель выполнена по технологии "SHORT RUN" и предназначена только для опытных моделеров.

X Детали не используются
Parts don't use

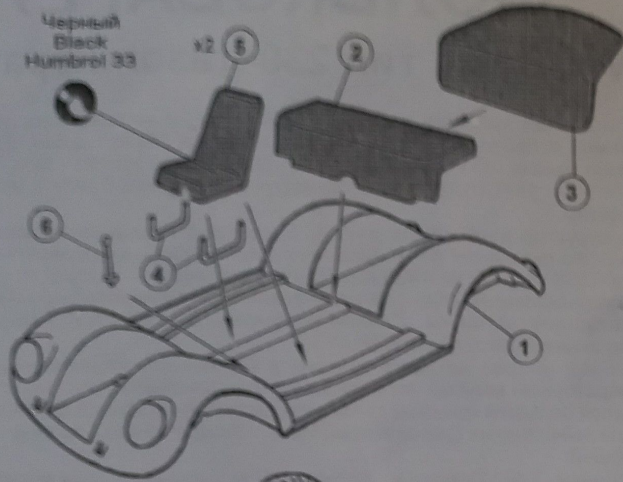
Схема сборки модели • Assembly guide

1

Черный
Black
Number 33

A

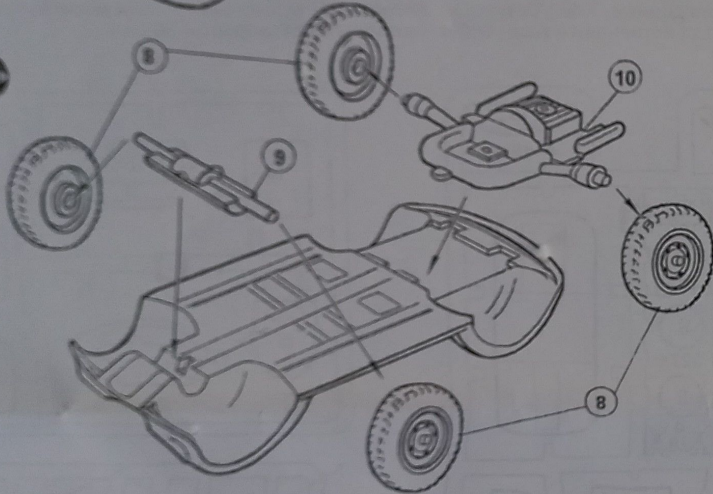
- 1
- 2
- 3
- 4
- 5
- 6



2

A

- 8
- 9
- 10



3

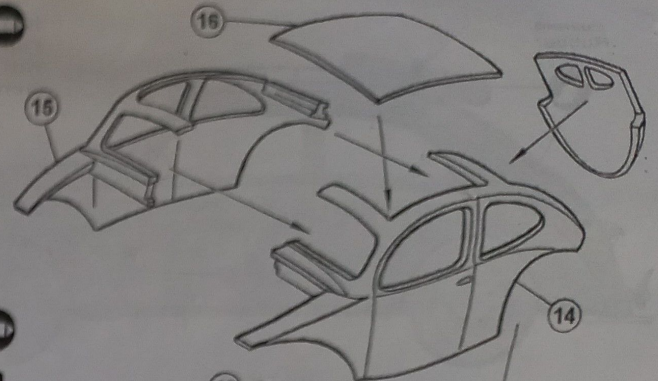
A 26 27 28 B 17 C 32

- C Рамка с деталями
Frame with parts
- 7 Номер детали
Number part
- Клеить
Glue together
- Отрезать
To cut off
- Окрасить
Colour
- A/B Варианты
Alternative part provided
- 7 Нанести декаль
Apply decals

4

B

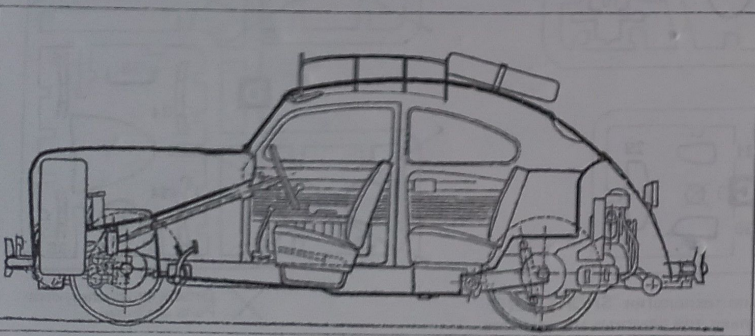
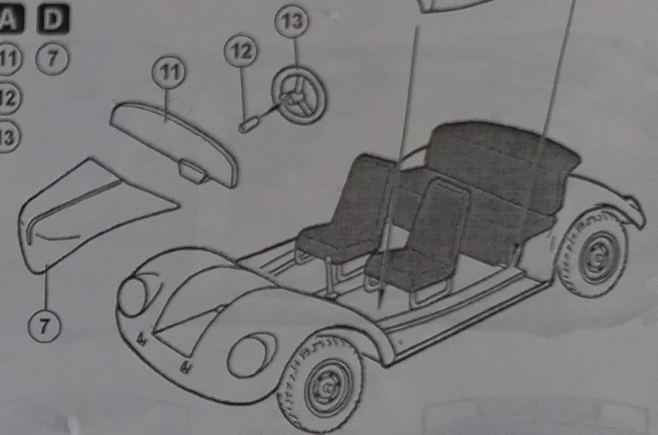
- 14
- 15
- 16



5

A D

- 11
- 12
- 13



6

A C D

- 18
- 19
- 20
- 21
- 22
- 23
- 27
- 29
- 30
- 31
- 32
- 8
- 34
- 35
- 36

