

Messerschmitt BF-110 G-4 / R-3

NO. 039 BF-110 G-4 «NACHTJÄGER» Questo elegante bimotore largamente utilizzato dalla Luftwaffe nella Seconda Guerra Mondiale venne inizialmente impiegato come caccia diurno di scorta ai bombardieri e aereo d'attacco al suolo: in entrambe i ruoli emersero i suoi limiti nei confronti dei caccia avversari, per cui quando emerse l'esigenza di contrastare i sempre più pesanti bombardamenti notturni alleati sulla Germania un sempre maggior numero di BF-110 venne destinato all'intercettazione notturna. Con una serie di modifiche all'armamento e l'imbarco di radar ed altri sistemi di radiolocalizzazione si ottenne un mezzo adeguato alla minaccia. I reparti dotati di BF-110 operarono efficacemente sino al termine della guerra infliggendo pesanti perdite all'avversario.
 Dati tecnici: Lunghezza: 12.07 m; Apertura alare: 16.20 m; Velocità max: 560 km/h; Raggio d'azione: 1150 km; Armamento: 2Xcannoni da 30 mm, 2Xcannoni da 20 mm, 1Xmitragliatrice da 7.92 mm.

NO. 039 BF-110 G-4 «NACHTJÄGER» Dieses zweimotorige Flugzeug wurde anfangs von der Luftwaffe im Zweiten Weltkrieg als Begleitjäger für die Bomberformationen und zur Bodenbekämpfung eingesetzt. In beiden Fällen zeigten sich Schwächen gegenüber den gegnerischen Jägern. So wurden BF-110 immer mehr als Abfangjäger bei den besonders schweren Nachtbombardements der Alliierten gegen Deutschland zum Einsatz gebracht. Durch eine Reihe von Veränderungen bei der Bewaffnung, sowie dem Einbau von Radar und anderen Ortungsgeräten schaffte man ein Fluggerät, das den alliierten Verbänden gewachsen war. Die mit BF-110 ausgestatteten Einheiten operierten erfolgreich bis zum Ende des Krieges und verursachten dem Gegner bedeutende Verluste.
 Technische daten: Länge: 12.07 m; Flügelspannweite: 16.20 m; Höchstgeschwindigkeit: 560 km/h; Aktionsradius: 1150 km; Bewaffnung: 2X30 mm Bordkanonen, 2X20 mm Kanonen, 1X7.92 mm MG.

NO. 039 BF-110 G-4 «NACHTJÄGER» A l'origine, cet élégant bimoteur à été utilisé, durant la seconde guerre mondiale, principalement par la Luftwaffe dans des missions d'escorte de jour de ses unités de bombardement tout comme pour les missions d'attaque au sol. Quel qu'aît été sa version, cet appareil a montré ses limites face aux avions alliés. Lorsque les raids de bombardement de nuit au dessus de l'Allemagne se sont intensifiés, un nombre croissant de BF 110 ont été utilisé pour la chasse de nuit. Après une modification sérieuse de son armement et l'introduction du radar et des moyens radio de localisation, cet avion s'est révélé une menace sérieuse pour les bombardiers alliés. Les escadrilles équipées de BF-110 sont resté en opération jusqu'à la fin de la guerre et ont infligé de très lourdes pertes à leurs adversaires.
 Fiche technique: Longueur: 12.07 m; Envergure: 16.20 m; Vitesse maximum: 560 km/h; Rayon d'action: 1150 km; Armement: 1Xmitrailleur de 7.92 mm, 2 canons de 30 mm, 2 canons de 20 mm.

NO. 039 BF-110 G-4 «NACHTJÄGER» Initially this elegant twin-engine plane, during World War II, was mainly used by the Luftwaffe as daylight escort fighter plane for bomber units, as well as ground attack fighter aircraft. In both versions it showed its limits against enemy aircraft. When night bombing raids of Germany became more and more devastating, an increasing number of BF-110 was used for night interception role. With a number of modifications to its armament and the introduction of radar and other radio-locating devices an aircraft was developed, which became a serious threat to the allied bombers. The squadrons equipped with BF-110s operated effectively until the end of the war inflicting heavy losses to the adversary.
 Technical data: Length: 12.07 m; Wing-span: 16.20 m; Max. speed: 560 km/h; Range: 1150 km; Armament: 2X30 mm guns, 2X20 mm guns, 1X7.92 mm machine-gun.

NO. 039 BF-110 G-4 «NACHTJÄGER» Este elegante bimotor fué utilizado por la Luftwaffe durante la II GM como escolta diurno de unidades de bombarderos, y como caza de ataque terrestre. En ambas versiones mostró sus aptitudes frente a los aparatos enemigos. Cuando los raids de bombardeo sobre Alemania se hicieron más devastadores, un creciente número de BF-110 se utilizaron para misiones de intercepción nocturna. Mediante ciertas modificaciones en su armamento y la introducción del radar y otros dispositivos de radio-localización, se desarrolló un aparato que se convirtió en una serie amenaza para los bombarderos aliados. Los escuadrones equipados con BF-110 operaron con efectividad hasta el final de la guerra infligiendo graves pérdidas al adversario.
 Datos técnicos: Longitud: 12.07 mm; Envergadura: 16.20 m; Velocidad máximo: 560 km/h; Autonomía: 1150 km; Armamento: 2 cañones de 30 mm, 2 cañones de 20 mm, 1 ametralladora de 7.92 mm.

NO. 039 BF-110 G-4 «NACHTJÄGER» Inicialmente este avião bi-motor era usado durante a Segunda Guerra Mundial pela Luftwaffe, como avião de escolta para bombardeiros, e como caça de ataque resante. Ambas as versões apresentaram limitações face ao inimigo. Quando os raids nocturnos sobre a Alemanha se tornaram mais devastadores, o número de BF-110 foi usado para missões nocturnas. Houve várias modificações no armamento e a colocação de radar e de outros aparelhos de percepção por rádio, este avião tornou-se uma ameaça para os bombardeiros inimigos. Os esquadrões equipados com BF-110 ficaram activos até finais da guerra, infligindo pesadas baixas no adversário.
 Dados técnicos: Comprimento: 12.07 m; Envergadura da asa: 16.20 m; Velocidade máxima: 560 km/h; Alcance: 1150 km; Armamento: 2 metralhadoras 30 mm, 2 metralhadoras 20 mm, 1 metralhadora 7.92 mm.

NO. 039 BF-110 G-4 «NACHTJÄGER» In eerste instantie werd dit twee-motorige toestel tijdens de 2e wereldoorlog gebruikt voor het overdag escorteren van bommenwerper eenheden en voor aanvallen op gronddoelen. In beide hoedanigheden echter toonde dit toestel zijn tekortkomingen tegen vijandelijke vliegtuigen. Toen de nachtelijke bombardementen op Duitsland een steeds verwoestender uitwerking kregen, werd een toenemend aantal van de Bf-110 gebruikt voor nachtelijke onderscheppingsvluchten. Met een aantal wijzigingen aan de bewapening en de introductie van radar en andere apparatuur, ontwikkelde zich een toestel dat een ernstige bedreiging vormde voor de geallieerde bommenwerpers. De met Bf-110's uitgeruste squadrons waren zeer effectief tot aan het einde van de oorlog en brachten zware verliezen toe aan hun tegenstanders.

Technische gegevens: Lengte: 12.07 m; Spanwijdte: 16.20 m; Max. snelheid: 560 km/u; Actieradius: 1150 km; Bewapening: 2×20 mm kanon, 2×30 mm kanon, 1×machinegeweer 7.92 mm.

NO. 039 BF-110 G-4 «NACHTJÄGER» Tämän Luftwaffen käyttämän elegantin hävittäjäkoneen alkuperäinen käyttötarkoitus oli toimia sekä saattohävittäjänä pommikoneyksiköille että maataistelukoneena. Molemmissa tehtävissä sen toiminta osoittautui rajalliseksi. Yöpommitusten lisääntyessä Saksaa vastaan alettiin koneita varustaa yöhävittäjätehtäviin. Koneeseen tehdyt lukuisat modifikaatiot, kuten aseistus ja tutka muodostivat koneesta vakavan uhan liittoutuneiden pommikoneille. Bf-110 -laivueet toimivat tehokkaasti sodan loppuun asti aiheuttaen vakavia tappioita vastustajalle.

Teknisiä tietoja: Pituus: 12.07 m; Kärkiväli: 16.20 m; Huippunopeus: 560 km/h; Toimintamatka: 1150 km; Aseistus: 2 kpl 30 mm tykkiä, 2 kpl 20 mm tykkiä, 1 kpl 7.92 mm kopekiväriä.

NO. 039 BF-110 G-4 «NACHTJÄGER» Under andra världskrigets inledning användes detta tvåmotoriga flygplan som eskortforsvar till de tunga bombflottorna eller ibland som attackplan mot markmål. I båda typerna av uppdrag fick maskinen bevisa sina verkliga egen skaper. När så allierade bombräder under natten blev oftare förekommande överfördes BF-110:or till natt-jaktjänst. Ett antal modifieringar genomfördes beträffande beväpning, den nya radarn infördes tillsammans med andra radiospaningsanordningar. Efter detta blev BF-110:an ett verkligt hot mot fiendesidans bombarmador. De enheter av Luftwaffe som hade BF-110 i sin tjänst förblev aktiva ända till krigsslutet.

Tekniska data: Längd: 12.07 m; Vingbredd: 16.20 m; Max. hastighet: 560 km; Räckvidd: 1150 km; Bevapning: 2×30 mm kanon, 2×20 mm kanon, 1×7,92 mm kulspruta.

Bf-110 G-4“夜間戰鬥機”

起初，這種典雅的雙引擎戰機，本是第二次世界大戰中，納粹空軍的日間轟炸機和偵察戰機，又或是對地攻擊戰機而已。

然而，此機在上級指揮官眼中面對敵機時，都顯露出不足之處，所以，隨著對德國的夜間轟炸變得愈來愈嚴重，相對地有愈來愈多的Bf-110被用作夜間戰機。

在進行了一系列武器的改良，與及引進雷達和其他無線電裝置之後，Bf-110已改變成空軍轟炸機的重要威脅。

直至戰爭結束，後續有Bf-110的部隊一直有效地運作，對入侵者造成嚴重的損失。

(技術諸元)

全長: 12.07m
翼展: 16.20m
最高速度: 560公里/小時
巡航力: 1150公里
武裝: 2×30mm
2×20mm
1×7.92mm機關鎗

メッサーシュミット Bf-110G-4

第二次大戦でのドイツ空軍の代表的な双発戦闘機がメッサーシュミット Bf-110です。爆撃機とともに侵攻して敵戦闘機と戦う駆逐機として登場しましたが、大戦後期になると夜間戦闘機として使用されるようになりました。その主力となったG-4型ではレーダーも装備され、夜間に来襲する連合軍爆撃機と戦ったのです。

最高速度: 560km/h

武装: 30mm機関砲×2

20mm機関砲×2

7.92mm機銃×1

ATTENZIONE - Consigli utilili

Prima di iniziare il montaggio, studiare attentamente il disegno. Staccare con molta cura i pezzi dalle stampate, usando un tagliabalsa oppure un paio di forbici e togliere con una piccola lima o con carta vetro fine eventuali sbavature. Mai staccare i pezzi con le mani. Montarli seguendo l'ordine della numerazione delle tavole. Eliminare dalla stampata il numero del pezzo appena montato, facendogli sopra una croce. Le frecce nere indicano i pezzi da incollare, le frecce bianche indicano i pezzi da montare senza colla. Usare solo colla per polistirolo. **A - B - C** Le lettere ai lati dei numeri indicano la stampata ove si trova il pezzo da montare. I pezzi sbarrati da una croce non sono da utilizzare.

ACHTUNG - Ein nützlicher Rat!

Vor der Montage die Zeichnung aufmerksam studieren. Die einzelnen Montageteile mit einem Messer oder einer Schere vom Spritzling sorgfältig entfernen. Eventuelle Grate werden mit einer Klinge oder feinem Schmirgelpapier beseitigt. Keinesfalls die Montageteile mit den Händen entfernen. Bei der Montage der Tafelnummerierung folgen. Pfeile zeigen die zu klebenden Teile während die weissen Pfeile die ohne Leim zu montierenden Teile anzeigen. Bitte nur Plastikklebstoff verwenden. **A - B - C** Die Buchstaben neben den Nummern zeigen, auf welchem Spritzling der zu montierende Teil zu finden ist. Die mit einem Kreuz markierten Teile sind nicht zu verwenden.

ATENCION - Consejos útiles!

Estudiar las instrucciones cuidadosamente antes de comenzar el montaje. Separar las piezas de las bandejas con un cuchillo afilado o un par de tijeras, y retirar el exceso de plástico o rebada. No arrancar las piezas. Montar las piezas en orden numérico. Utilizar SOLAMENTE pegamento para plástico y en poca cantidad para evitar que se dane el modelo. Las flechas negras indican las piezas que se deben pegar juntas. Las flechas blancas indican las piezas que deben ensamblarse SIN usar pegamento. **A - B - C** Las letras indican en que bandeja se encuentran las piezas. Pintar las piezas pequeñas antes de separarlas de la bandeja. Retirar la pintura de los lugares por donde se deben pegar las piezas.

HUOMIO - Käytännöllisiä neuvoja

Tutki kokoonpano-ohjeita tarkkaan ennenkuin aloitat. Irroita osat askartelu-veitsellä tai sakilla ja poista ylimääräiset jäljet esim. hiekkapaperilla. Älä koskaan irroita osia väntämällä. Kokoa osat numero järjestyksessä. Käytä vain muoviliimaa ja säästävääsiestä hyvän työjäljen aikaansaamiseksi. Mustat nuolet merkitsevät suomujen ilmausta. Valkoiset nuolet taas ettei ilmaa käytetä. **A - B - C** Nämä kirjaimet osoittavat millä levyllä osat ovat. Ristillä merkityt osat ei käytetä. Pienet osat kannattaa maalata ennen irrottamista. Muista poistaa maali tai kromaus ilmauskohdista.

ATTENTION - Useful advice!

Study the instructions carefully prior to assembly. Remove parts from frame with a sharp knife or a pair of scissor and trim away excess plastic. Do not pull of parts. Assemble the parts in numerical sequence. Use plastic cement ONLY and use cement sparingly to avoid damaging the model. Black arrows indicate parts to be glued together. White arrows indicate that parts must be assembled WITHOUT using cement. **A - B - C** These letters indicate on which frame the parts will be found. Paint small parts before detaching them from frame. Remove paint-where parts are to be cemented. Crossed out parts must not be used.

ATTENTION - Conseils utiles!

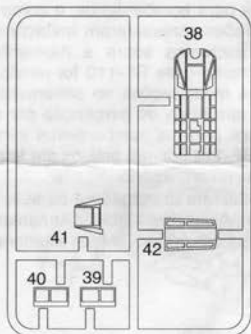
Avant de commencer le montage, étudier attentivement le dessin. Détacher avec beaucoup de soin les morceaux des moules en usant un massicot ou bien un pair de ciseaux et couper avec une petite lame ou avec de papier de vitre fin ébarbagés éventuels. Jamais détacher les morceaux avec les mains. Monter les en suivant l'ordre de la numération des tables. Eliminer de la moule le numéro de la pièce qui vient d'être montée, en le bifant avec une croix. Les flèches noires indiquent les pièces à coller, les flèches blanches indiquent les pièces à monter sans colle. Employer seulement de la colle pour polystyrol. **A - B - C** Les lettres aux côtés des numéros indiquent la moule où se trouve la pièces à monter. Les pièces marquées par une croix ne sont pas à utiliser.

ÖBSI! Några goda råd.

Innan man börjar bygga modellen skall man noga studera ritninge samt noga kontrollera att alla delarna finns med. Alla smådelar skall målas medan de sitter kvar i sin ram. Bryt aldrig av en del från ramen, skär alltid försiktigt med en hobbykniv. Ev. grader avlägsnas enkelt med samma kniv. Vid hopsättningen gölj nummeranvisningen. Stryk efterhand nurett på ritningen under monteringen. Svart pilar betyder att delen skall limmas, vita pilar att delen kan monteras utan lim. Använd endast lim avsett för polystyren. **A - B - C** Bokstäverna visa på vilken ram man finner delen. Överkorsade delar skall ej användas.

OPGELET - Belangrijke bemerkingen!

Bestudeer zorgvuldig het montageplan voor het bouwen. Breek nooit onderdelen van het kader. Maak ze los met een scherp mes of kleine nageltang. Verwijder daarna al het overtollige plastic en pas de delen uitvoerend te lijmen. Gebruik allen lijm voor plastic modellen. Werk zorgvuldig en spaarzaam, teveel lijm zal uw model beschadigen. Zwarte pijlen duiden de te lijmen delen aan. Witte pijlen verwijzen naar bewegende delen welke niet mogen worden gelijmd. **A - B - C** Deze letters geven de kaders aan waarin de onderdelen zich bevinden. Schilder de kleine onderdelen voor ze van het kader te snijden. Verwijder de verf van de te lijmen oppervlakten.

C

A
 1716 MODEL MASTER
 FS34227
 Pale Green
 Resedagrün (M)
 Verde Pallido (O)
 Vert Pale (M)

B

1749 MODEL MASTER
 FS37038
 Flat Back
 Schwarz (M)
 Nero (O)
 Noir Mat (M)

C

1768 MODEL MASTER
 FS37875
 Flat White
 Weiss (M)
 Bianco (O)
 Blanc Mat (M)

D

1546 MODEL MASTER
 Silver
 Silber
 Argento
 Argent

E

1702 MODEL MASTER
 FS30118
 Field Drab
 Gelbraug (M)
 Terra Scura (O)
 Vert Sale (M)

F

1405 MODEL MASTER
 Gun Metal (Metalizer)
 Stahlblau (Metalizer)
 Metallo Scuro (Metalizer)
 Gris Metal (Metalizer)

G

1503 MODEL MASTER
 Red
 Rot (G)
 Rosso (L)
 Rouge (B)

H

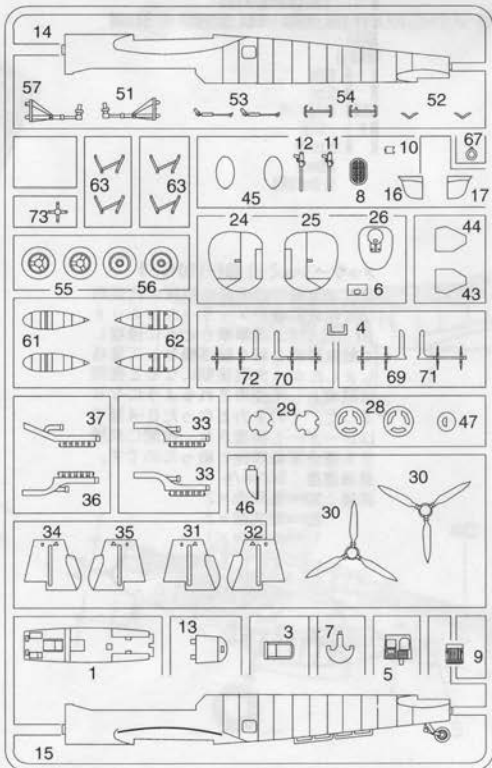
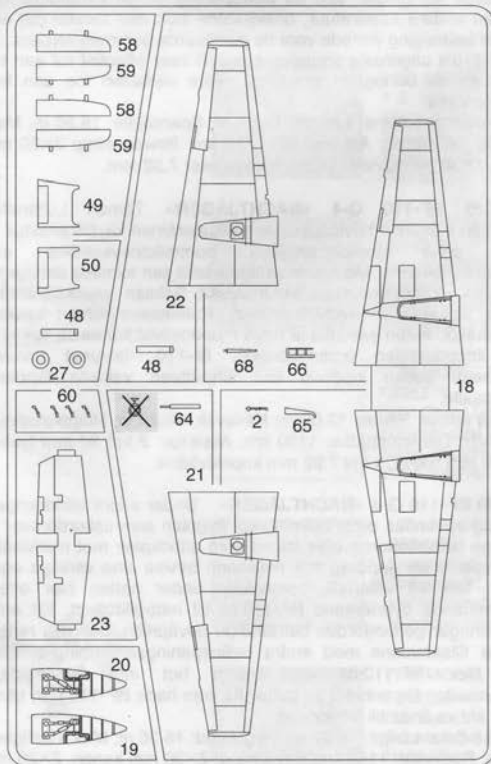
1524 MODEL MASTER
 Green
 Signalgrün (G)
 Verde (L)
 Vert (B)

I

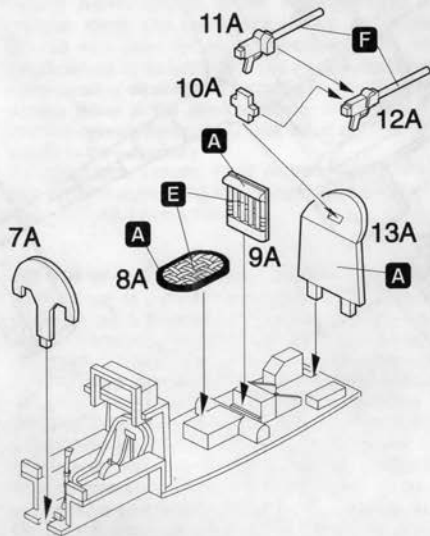
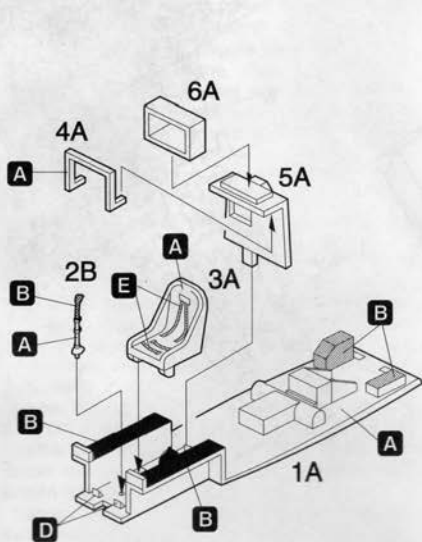
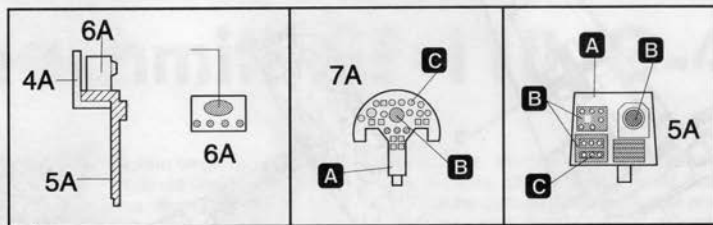
1764 MODEL MASTER
 FS34092
 European Green
 Tarngrün (M)
 Verde Mimetico Eur (O)
 Vert Européen (M)

L

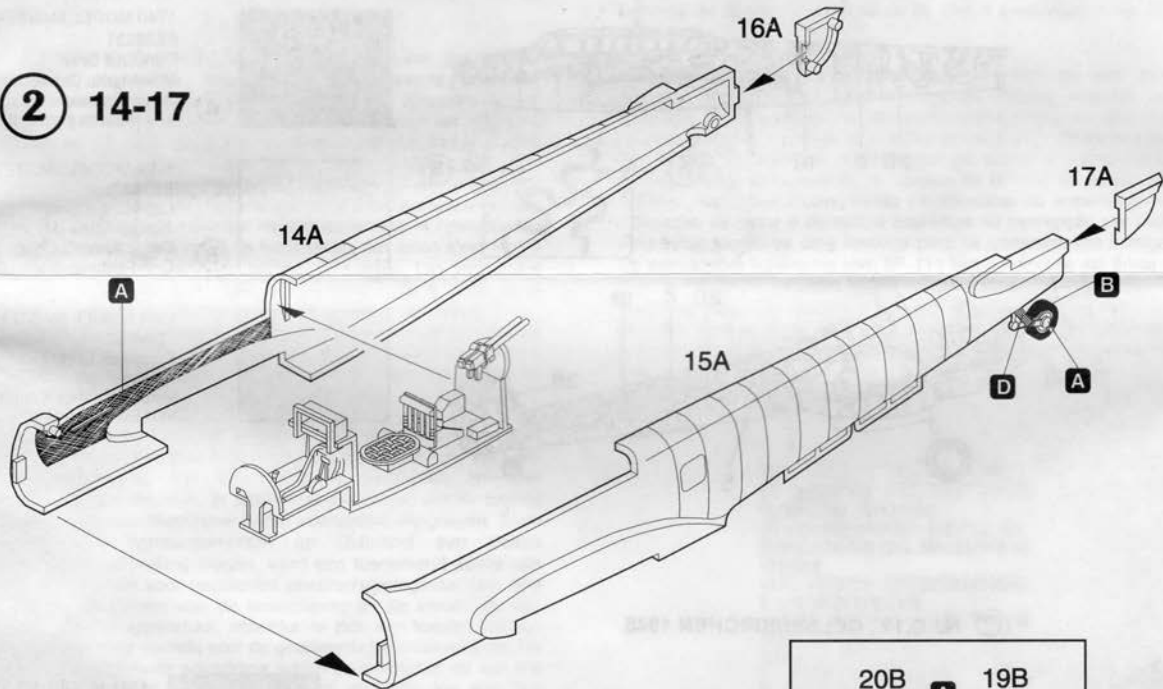
1785 MODEL MASTER
 Rust
 Rost
 Ruggene
 Rouille

**A****B**

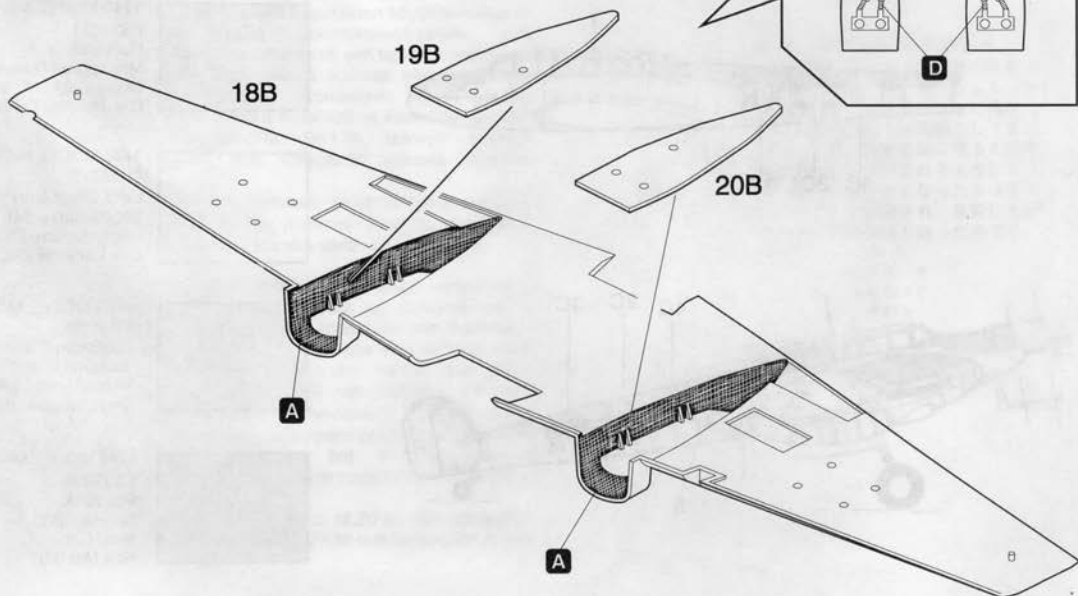
1 1-13



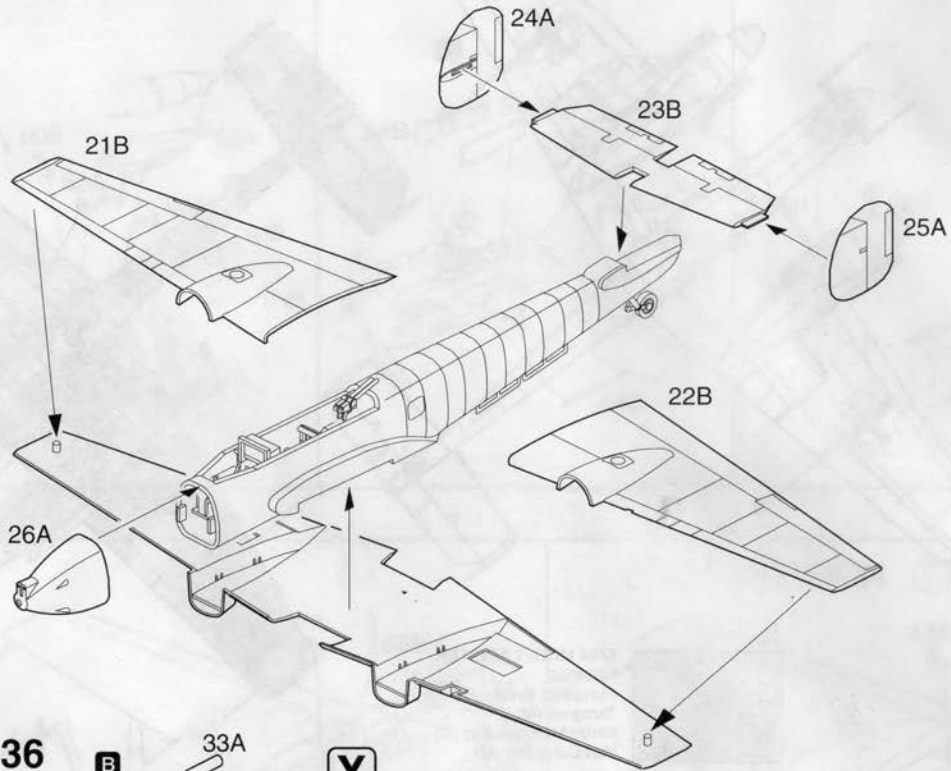
2 14-17



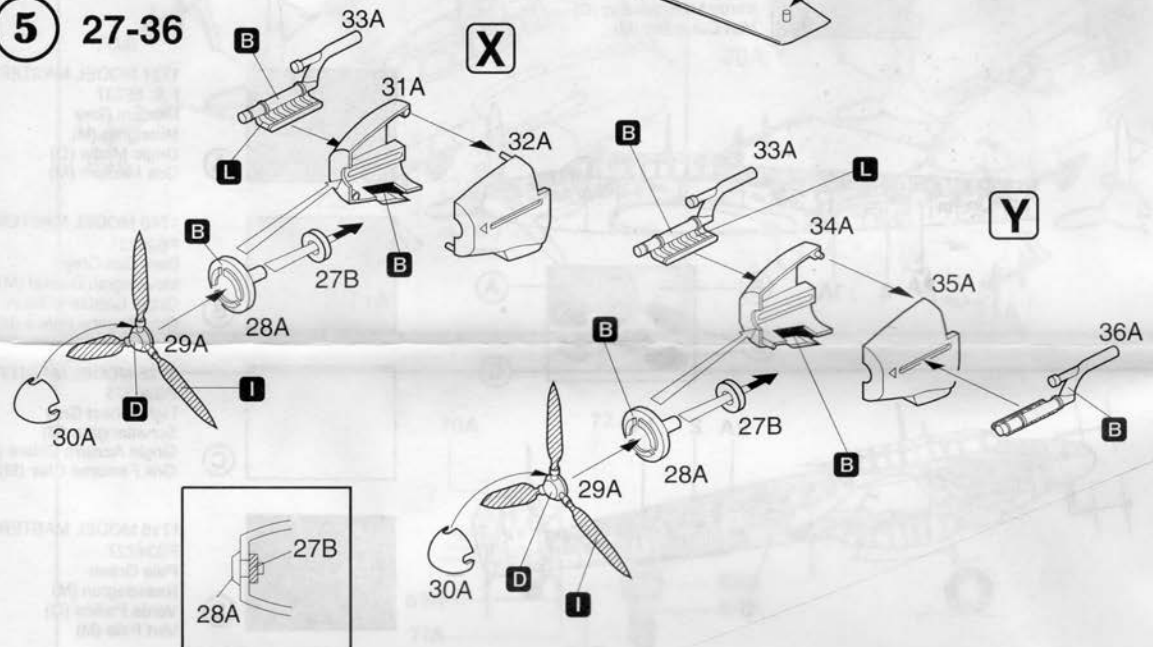
3 18-20



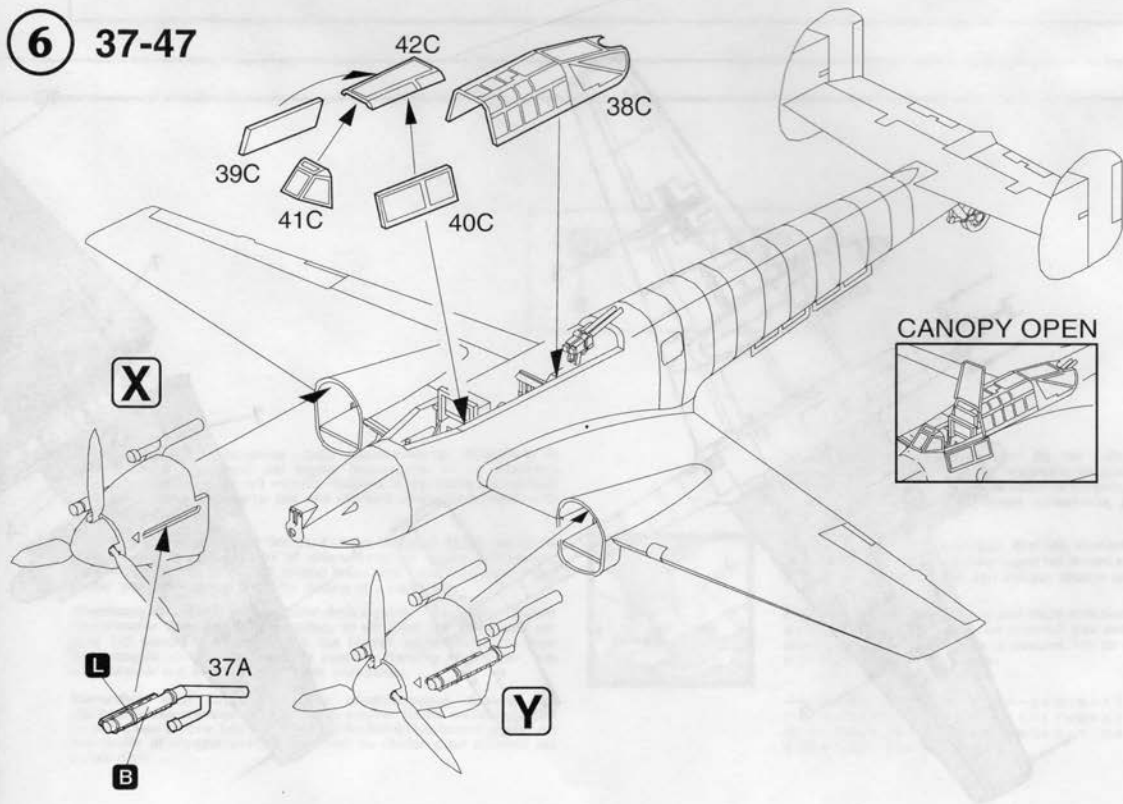
4 21-26

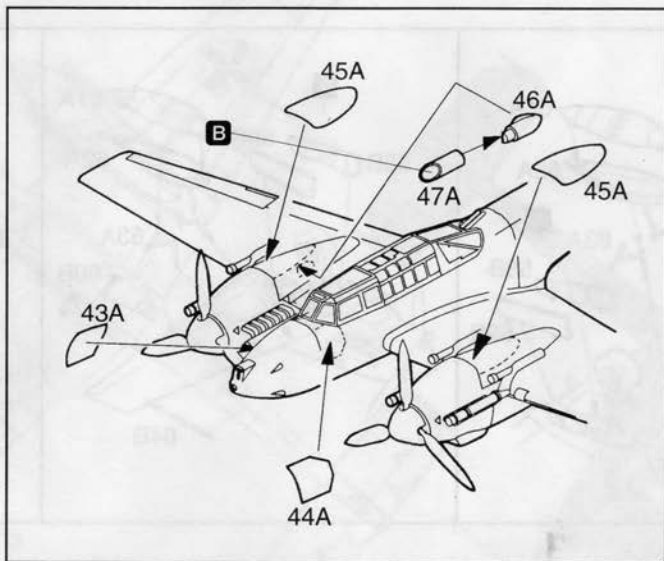


5 27-36

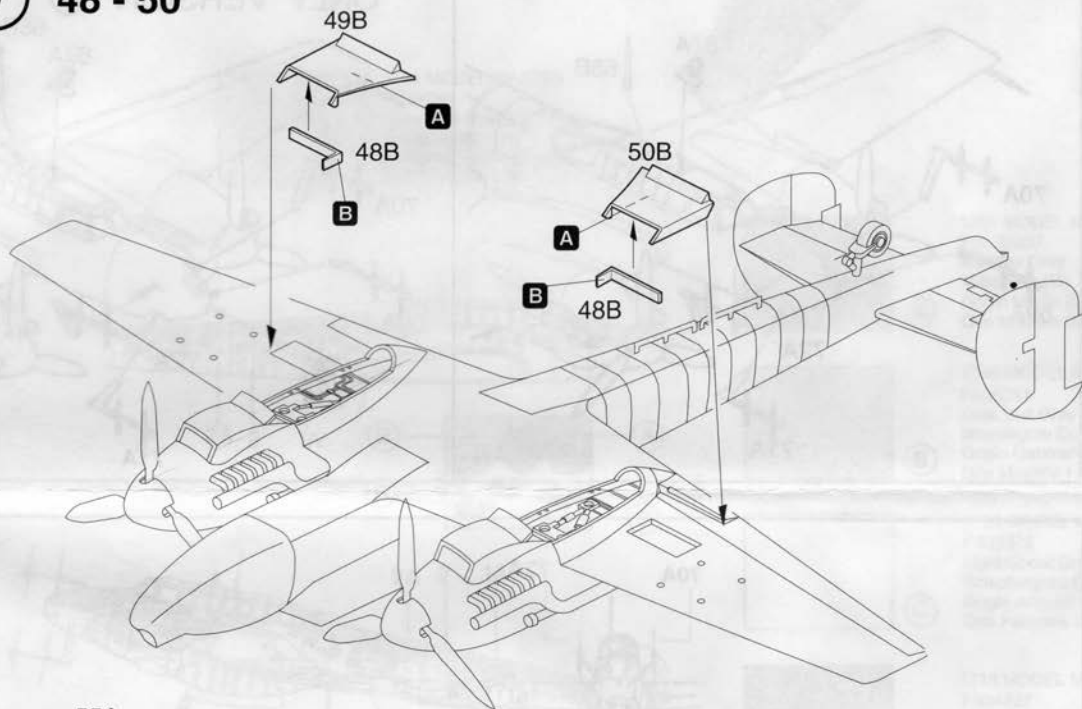


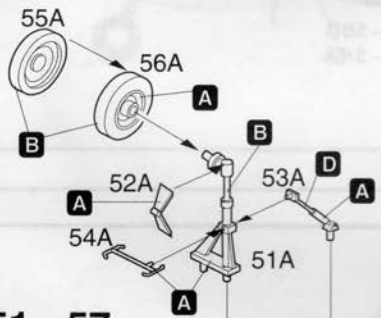
6 37-47



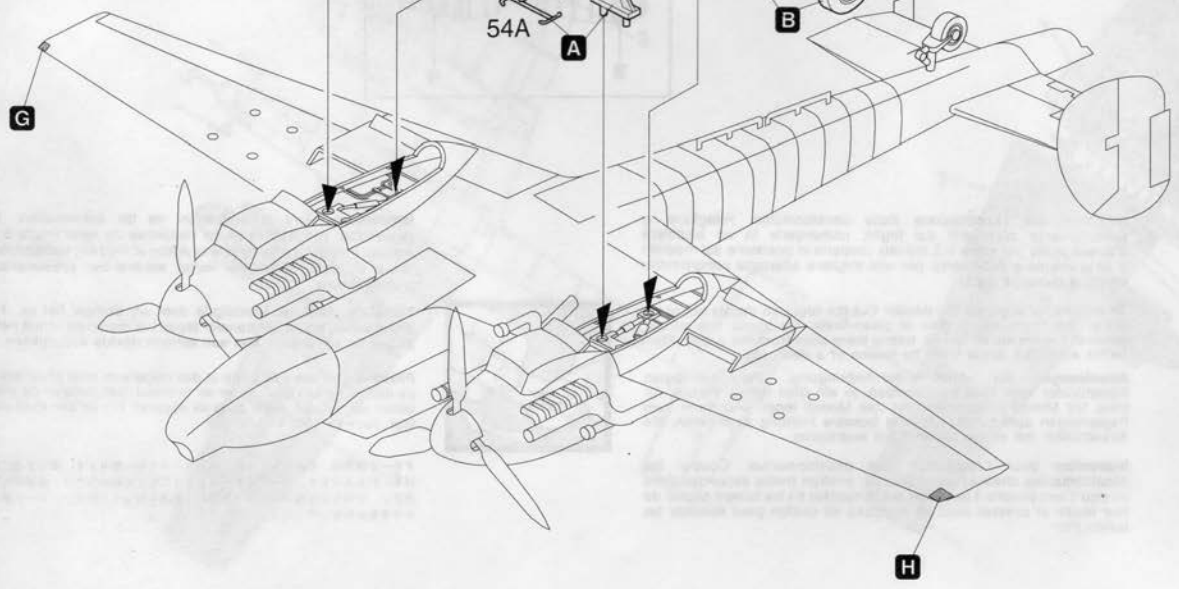
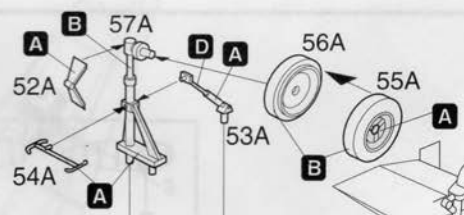


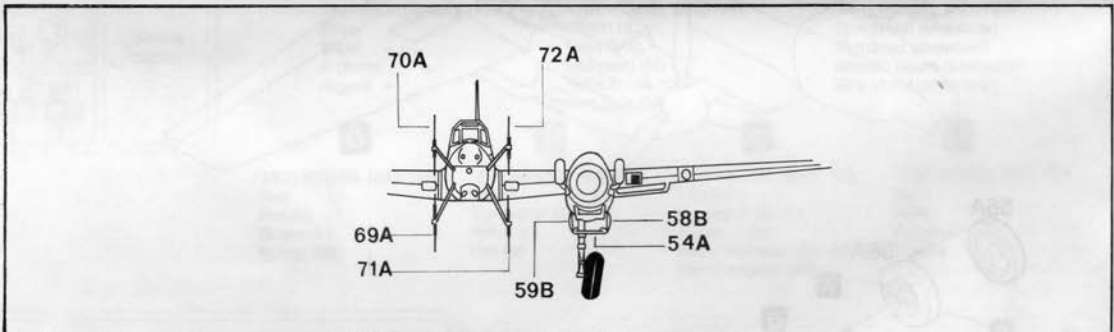
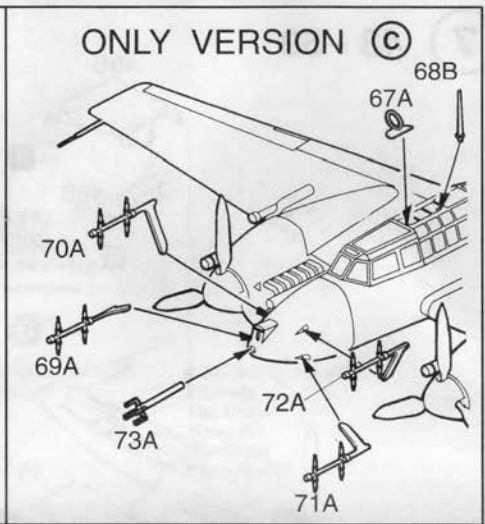
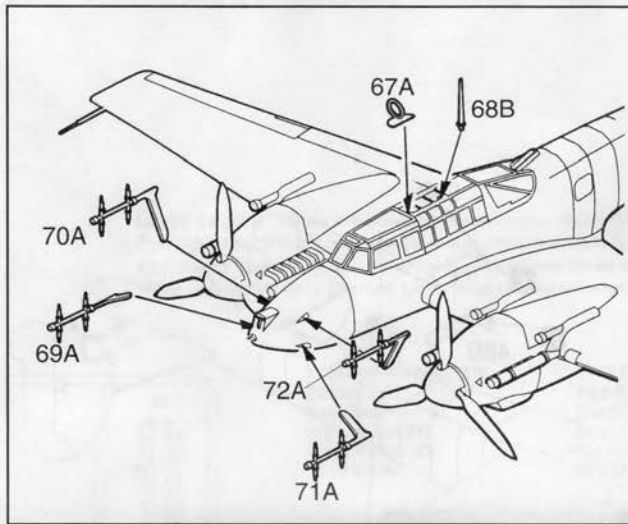
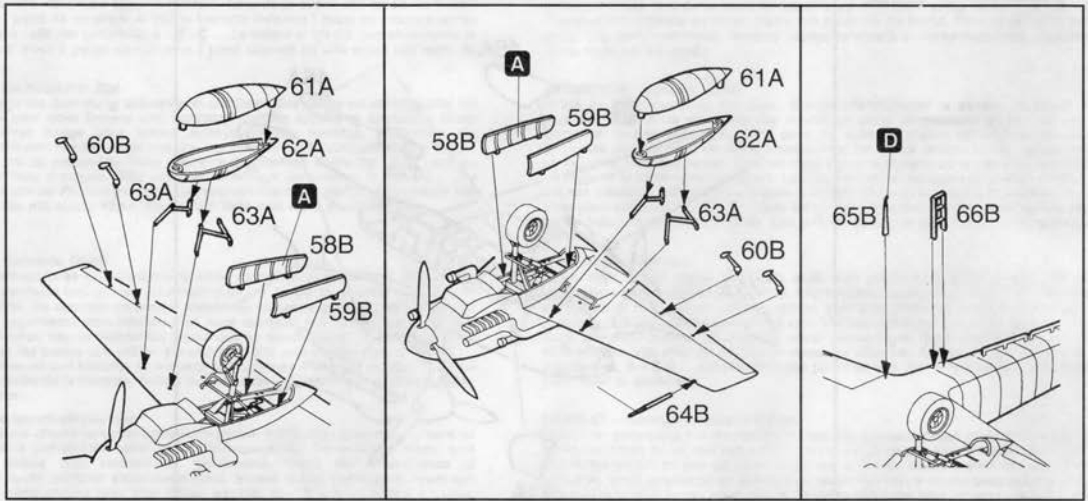
7 48 - 50

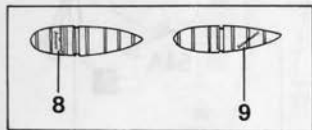




8 51 - 57





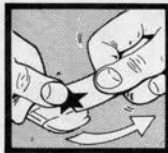


Istruzioni per l'applicazione delle decalcomanie. Ritagliare le decalcomanie occorrenti dal foglio, immergerle in un bicchiere d'acqua pulita per circa 1/2 minuto, metterle in posizione sul modello e farle scivolare dalla carta: per una migliore aderenza comprimerle con una pezzuola pulita.

Directions for applying the decals: Cut the required decals out of the sheet: dip them into a glass of clean water for about 1/2 minute; position the decals on the kit, letting them slide from the paper. For a better adhesion, press them by means of a clean rag.

Anweisungen für Abziehbilder-Anbringung: Die benötigten Abziehbilder vom Blatt abschneiden, in ein Glas reines Wasser für etwa 1/2 Minute eintauchen, auf das Modell legen und dann vom Papierbogen abnehmen. Um eine bessere Haftung zu erzielen, die Abziehbilder mit einem reinen Tuch andrücken.

Instruction pour l'application des décalcomanies. Couper les décalcomanies choisies et les plonger environ trente secondes dans un peu d'eau propre. Les placer sur le modèle en les faisant glisser de leur feuille et presser avec un morceau de chiffon pour éliminer les bulles d'air.

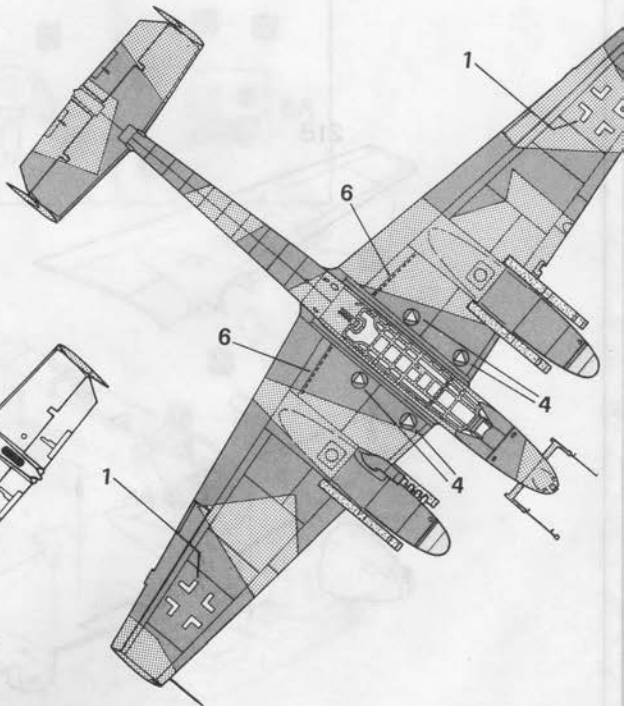
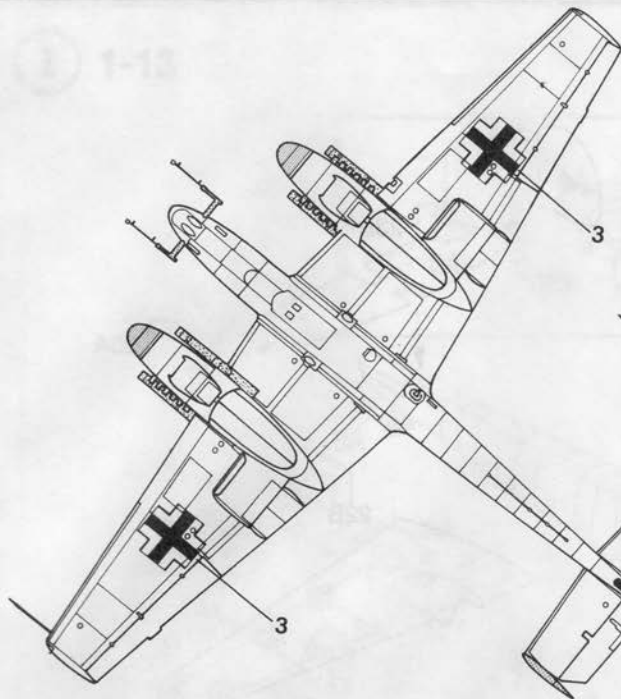


Istrucciones Para la aplicación de las calcomanías: cortar las requeridas, sumergirlas en un recipiente de agua limpia durante un minuto, colocar las calcomanías sobre el modelo, haciéndolas deslizar sobre el papel. Para una mejor adherencia, presionarlas con un trapo limpio.

Transfers: Knip het benodigde deel uit, dempel het ca. 1/2 min. onder water, houdt het transfer tegen het model en schuif het van het papier op zijn plaats. Met een schoon doekje aandrukken.

Påsättning av decaler: Klipp ut den decal som skall användas och på den i ett glas vatten under en 1/2-minut. Sätt decalen på plats på modellen och låt den sakta glida av pappret. För att den skall sitta ordentligt, tryck till med en torr duk.

デカール使用法 台紙から、それぞれのマークを切り取ります。ぬるま湯に20秒ほどつけて、引き上げます。マークをすべらすようにして台紙からとり、指定の位置に貼ってください。やわらかな布でマーク上を押して気泡を取ってください。マーク面には、まだ手をふれないでください。



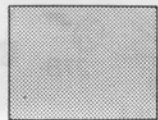
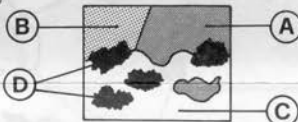
1764 MODEL MASTER
FS34092
European Green
Tarngrun (M)
Verde Mimetico Eur (O)
Vert Européen (M)



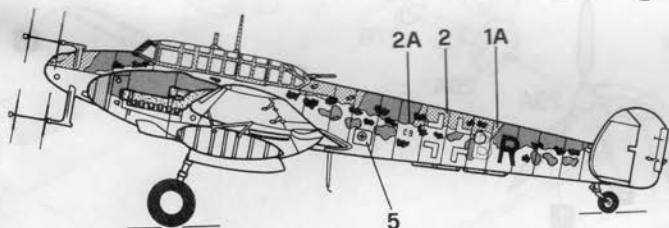
1721 MODEL MASTER
F.S. 35237
Medium Grey
Mittelgrau (M)
Grigio Medio (O)
Gris Medium (M)



2A 2 1A



1740 MODEL MASTER
FS36231
Dark Gull Gray
Mowengrau Dunkel (M)
Grigio Gabbiano Scuro (O)
Gris Mouette Foncé (M)



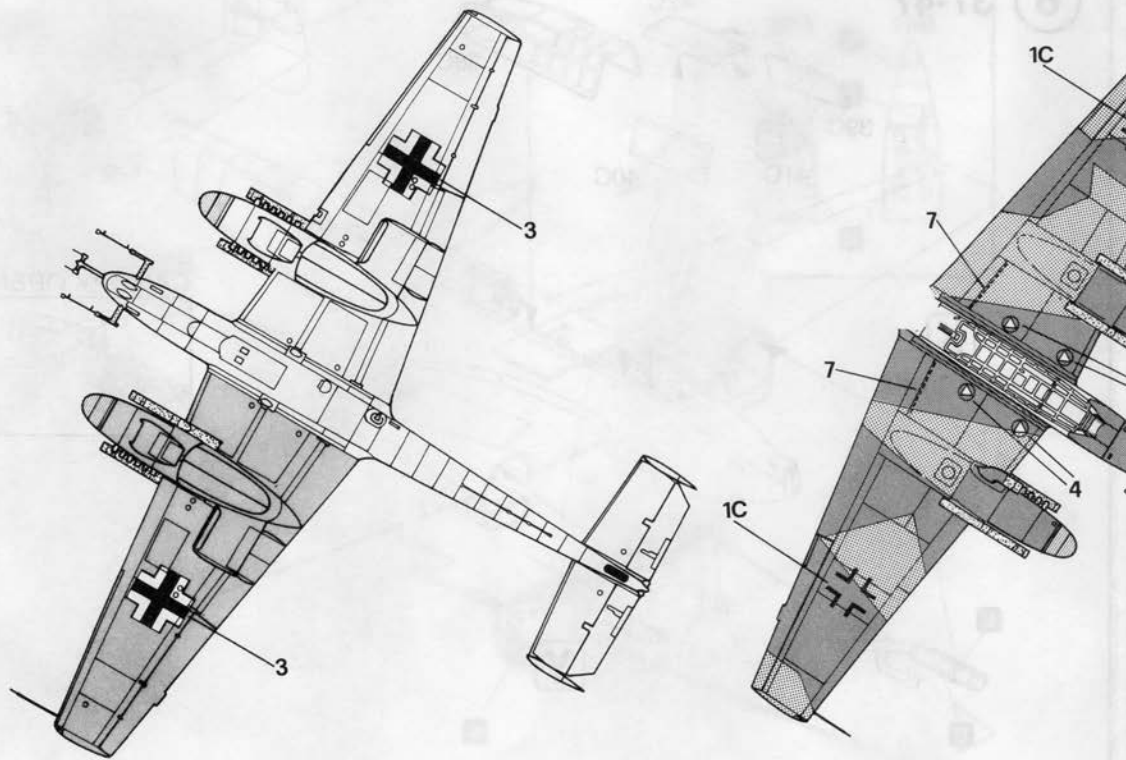
2A 2 1A



1728 MODEL MASTER
FS36375
Light Ghost Gray
Schattengrau (M)
Grigio Azzurro Chiaro (O)
Gris Fantome Clair (M)



1716 MODEL MASTER
FS34227
Pale Green
Resedagrün (M)
Verde Pallido (O)
Vert Pale (M)



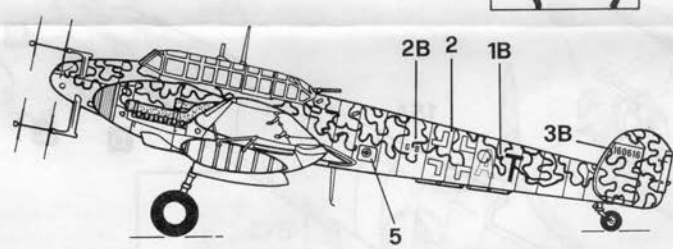
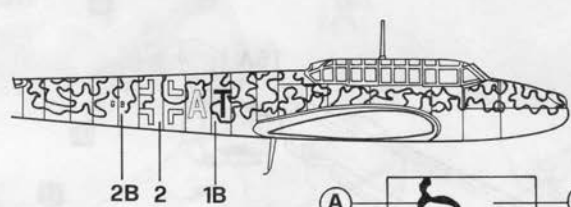
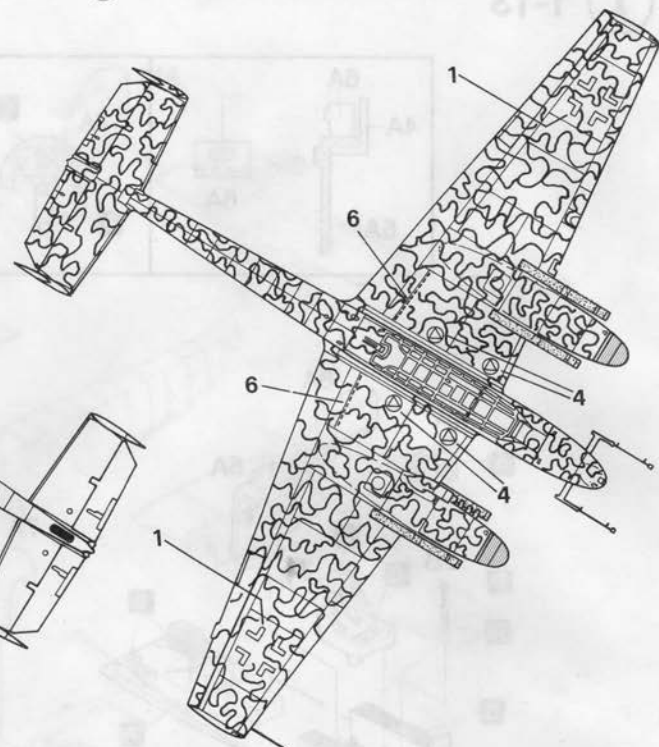
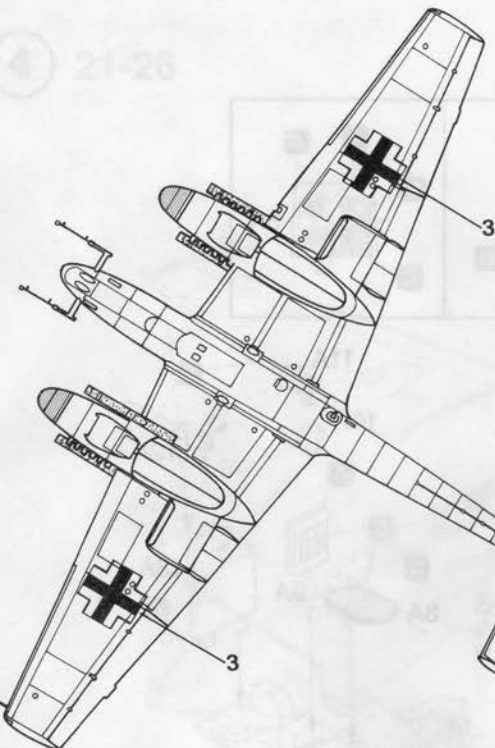
las
1/2
zar
un

uut
het

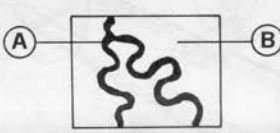
op-
no-
en-

いつ
てく
わく

B N.J.G.1 / II GRUPPE, ARNHEM 1944



1740 MODEL MASTER
FS36231
Dark Gull Gray
Mowengrau Dunkel (M)
Grigio Gabbiano Scuro (O)
Gris Mouette Foncé (M)

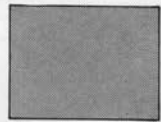
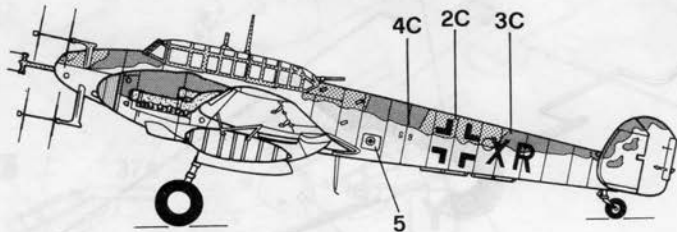
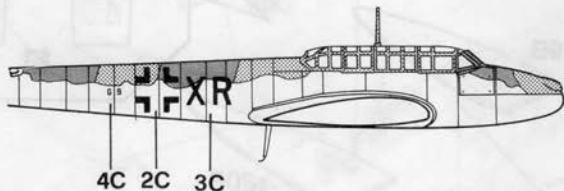


1728 MODEL MASTER
FS36375
Light Ghost Gray
Schattengrau (M)
Grigio Azzurro Chiaro (O)
Gris Fantome Clair (M)



1764 MODEL MASTER
FS34092
European Green
Tarngrün (M)
Verde Mimetico Eur (O)
Vert Européen (M)

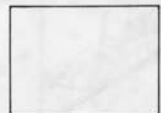
© NJ.G.1 / , GELSENKIRCHEN 1945



1721 MODEL MASTER
F.S. 35237
Medium Grey
Mittelgrau (M)
Grigio Medio (O)
Gris Medium (M)



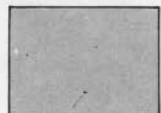
1740 MODEL MASTER
FS36231
Dark Gull Gray
Mowengrau Dunkel (M)
Grigio Gabbiano Scuro (O)
Gris Mouette Foncé (M)



1728 MODEL MASTER
FS36375
Light Ghost Gray
Schattengrau (M)
Grigio Azzurro Chiaro (O)
Gris Fantome Clair (M)



1764 MODEL MASTER
FS34092
European Green
Tarngrun (M)
Verde Mimetico Eur (O)
Vert Européen (M)



1749 MODEL MASTER
FS37038
Flat Back
Schwarz (M)
Nero (O)
Noir Mat (M)