

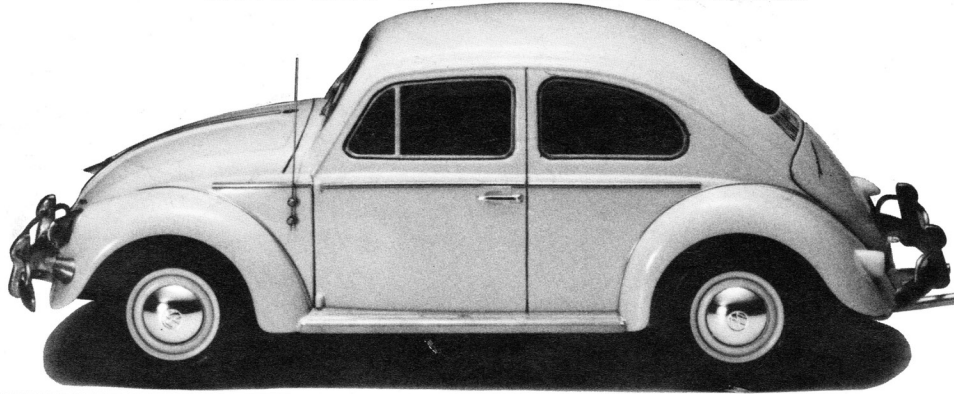
HIGH-TECH MODEL

VOLKSWAGEN

WITH OHV 1192cc FLAT 4 ENGINE

1/24 SCALE

GUNZE SANGYO
 -gunze産業・ホビークラフト部
 東京都千代田区神田錦町3-17 TEL.03(295)4357



Required tools and finishing materials

Prepare for the following tools and finishing materials by all means to assemble this kit completely.

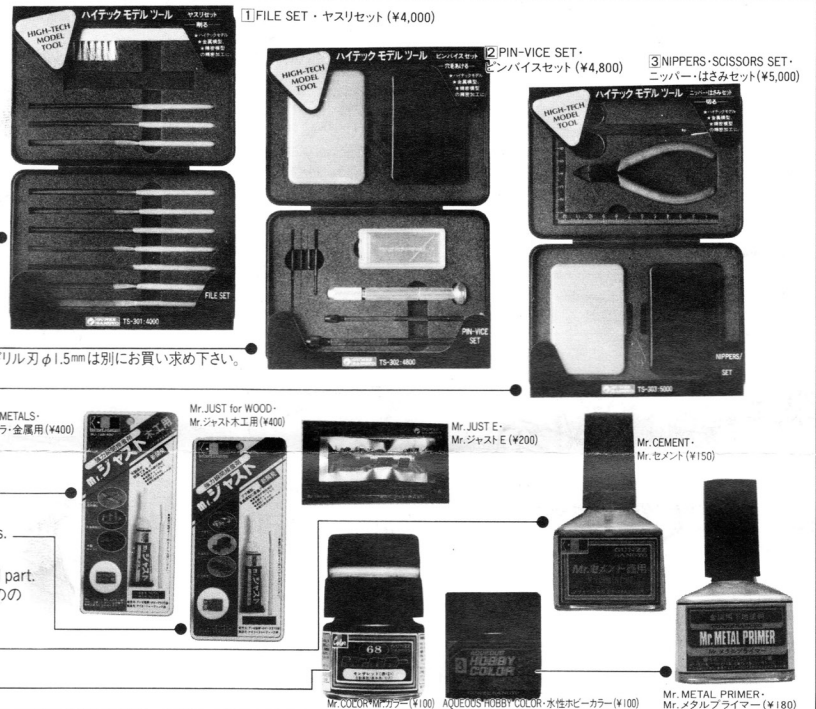
●必要な工具と仕上材

■このキットを組み立てるためには、つぎのような工具仕上材が必要で、完ぺきに組み上げるためにぜひご用意下さい。

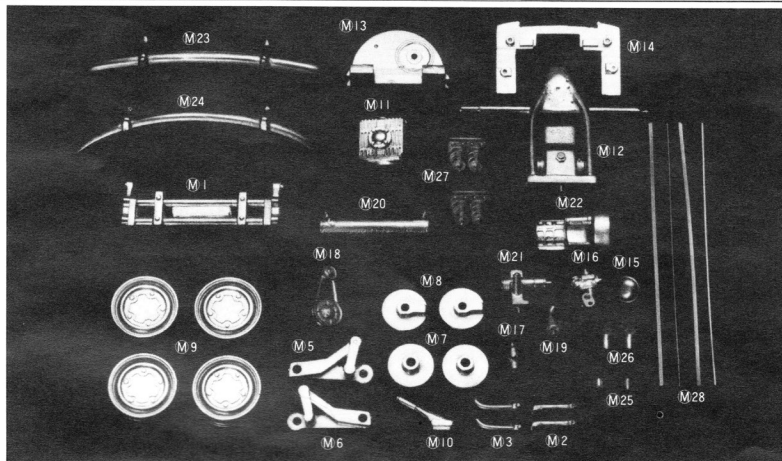
- PINCHERS
ラジオペンチ
- PLIERS (TOP IS FINE)
ヤットコ(先の細いもの)
- TWEEZERS
ピンセット
- KNIFE
ナイフ
- FILE (CIRCLE, FLAT, TRIANGLE)
ヤスリ(丸、平、三角)
- WIRE BRUSH
ワイヤーブラシ
- WATERPROOF SAND PAPER (#1000~#2000)
水ペーパー(#1000~#2000)
- PIN-VICE
ピンバイス
- DRILL (φ0.5mm, φ1.0mm, φ1.5mm, φ2.0mm)
ドリル(φ0.5mm, φ1.0mm, φ1.5mm, φ2.0mm)
- NIPPERS
ニッパー(超硬度ステンレス用)
- TINMAN'S SCISSORS
金切バサミ(超硬度ステンレス用)
- INSTANT ADHESIVE
瞬間接着剤
 - ★ Low viscosity type: Available for the flat surface of metal parts.
低粘度タイプ: 金属パーツなどの接着面の平滑なものの接着
 - ★ Middle viscosity type: Available for the rough surface of metal parts.
中粘度タイプ: 金属パーツなどの接着面の粗いものの接着
 - ★ High viscosity type: Available for the wild or cracked surface of metal part.
高粘度タイプ: 金属パーツなどの接着面が荒いか、すき間のあるものの接着(別にお買い求め下さい。)
- ADHESIVE FOR STYROL
スチロール接着剤
- FOR PAINTING
塗装には

Please use your stock tools.
ご愛用のものをお使い下さい。

Please prepare φ1.5 drill separately. ドリル刃φ1.5mmは別にお買い求め下さい。



Marks for assembling 組立図に 使用する記号	C	Cement 接着する。	B	Bend with pincers or pliers ペンチ、ヤットコなどで曲げる。	PE	Etching parts. エッチングパーツです。
		Polish with a wire brush or a sandpaper or a steel wool ワイヤーブラシ、サンドペーパー、スチールワールなどで磨く。	C	Cut off with nippers ニッパーなどで切りとる。	1	Mr. Color number. Mr.カラーの色番号です。
	(2.0)	Drill a hole with a φ2.0 drill. ドリルでφ2.0の穴をあける。	S	Shave with a file. ヤスリなどで削る。	H-1	Aqueous Hobby Color number. 水性ホビーカラーの色番号です。



METAL PARTS LIST メタルパーツ一覧

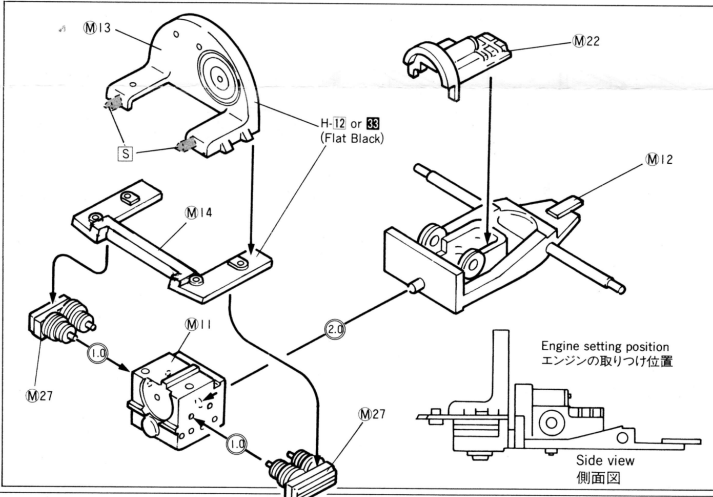
- M1 : FRONT SUSPENSION フロントサスペンション
- M2 : SUSPENSION ARM A (2 pcs.) サスペンションアーム A (2個)
- M3 : SUSPENSION ARM B (2 pcs.) サスペンションアーム B (2個)
- M5 : RIGHT REAR SUSPENSION 右側リアサスペンション
- M6 : LEFT REAR SUSPENSION 左側リアサスペンション
- M7 : REAR BRAKE DRUM (2 pcs.) リアブレーキドラム (2個)
- M8 : FRONT BRAKE DRUM (2 pcs.) フロントブレーキドラム (2個)
- M9 : WHEEL (4 pcs.) ホイール (4個)
- M10 : SIDE BRAKE LEVER サイドブレーキレバー
- M11 : ENGINE エンジン
- M12 : FRAME フレーム
- M13 : FAN ファン
- M14 : FLOOR フロアー
- M15 : AIR CLEANER エアクリナー
- M16 : CARBURATOR キャブレター
- M17 : COIL コイル
- M18 : FAN BELT ファンベルト
- M19 : DISTRIBUTOR ディストリビューター
- M20 : MUFFLER マフラー
- M21 : DYNAMO ダイナモ
- M22 : TRANSMISSION CASE トランスミッションケース
- M23 : FRONT BUMPER フロントバンパー
- M24 : REAR BUMPER リアバンパー
- M25 : ANTENNA BASE (2 pcs.) アンテナベース (2個)
- M26 : FLASHER (2 pcs.) フラッシャー (2個)
- M27 : CYLINDER (2 pcs.) シリンダー (2個)
- M28 : MOULDING (4 pcs.) モール (4本)

OTHER PARTS LIST その他の部品一覧

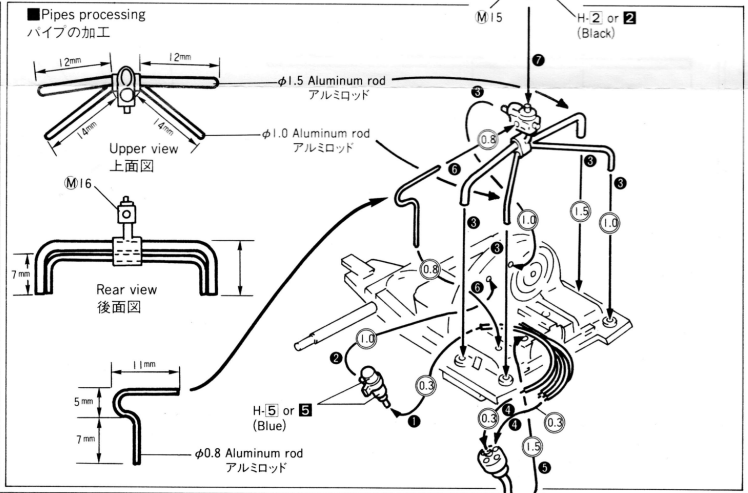
- ETCHING (1 pc.) エッチング (1枚)
- MICRO RIVET (4 pcs.) マイクロリベット (4本)
- RIVET (2 pcs.) リベット (2本)
- PIN (4 pcs.) ピン (4本)
- WIRE (1 pc.) ワイヤ (1本)
- φ2.0 X 120mm ALUMINUM ROD (2 pcs.) φ2.0 X 120mm アルミロッド (2本)
- φ1.5 X 50mm ALUMINUM ROD (1 pc.) φ1.5 X 50mm アルミロッド (1本)
- φ1.2 X 250mm ALUMINUM ROD (1 pc.) φ1.2 X 250mm アルミロッド (1本)
- φ0.8 X 200mm ALUMINUM ROD (1 pc.) φ0.8 X 200mm アルミロッド (1本)
- φ0.3 X 250mm METAL ROD (2 pcs.) φ0.3 X 250mm メタルロッド (2本)
- PLASTIC PLATE (CLEAR) (1 pc.) プラ板 (透明) (1本)

[1] ENGINE ASSEMBLY

1. Engine & etc. assembly
エンジンなどの組み立て



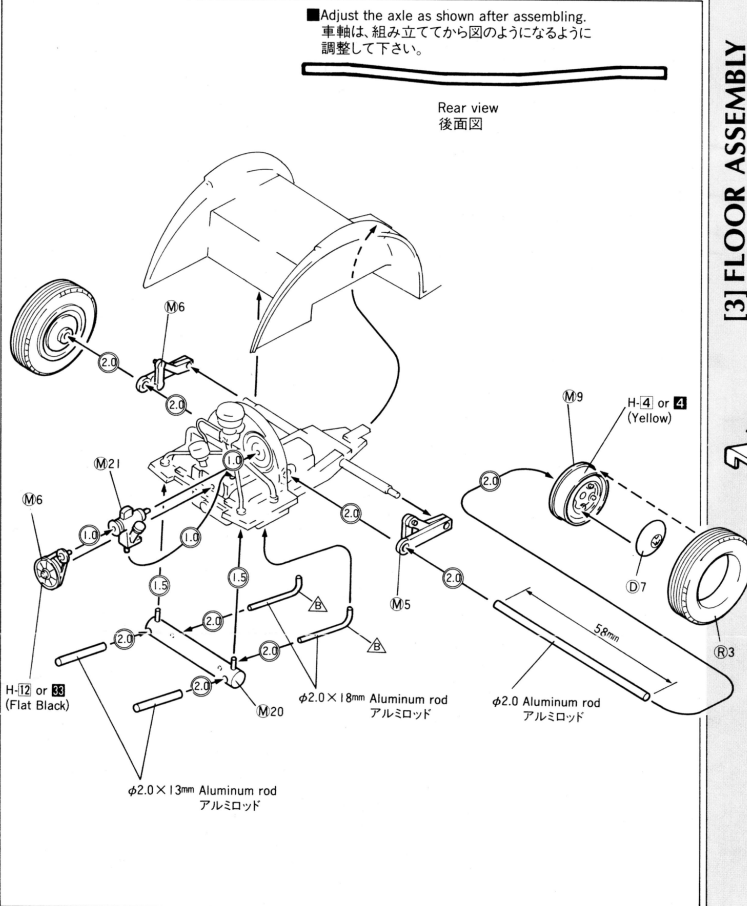
2. Carburetor & etc. setting
キャブレターなどの取り付け



[2] ENGINE & etc. SETTING

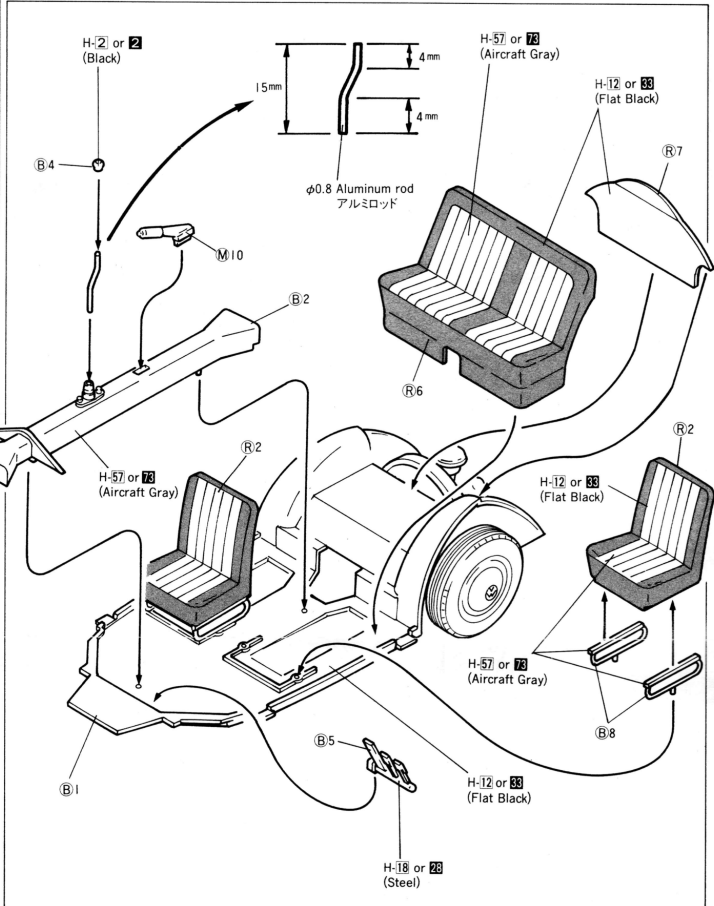
■ Engine & etc. setting
エンジンなどの取り付け

■ Adjust the axle as shown after assembling.
車軸は、組み立ててから図のようになるように調整して下さい。



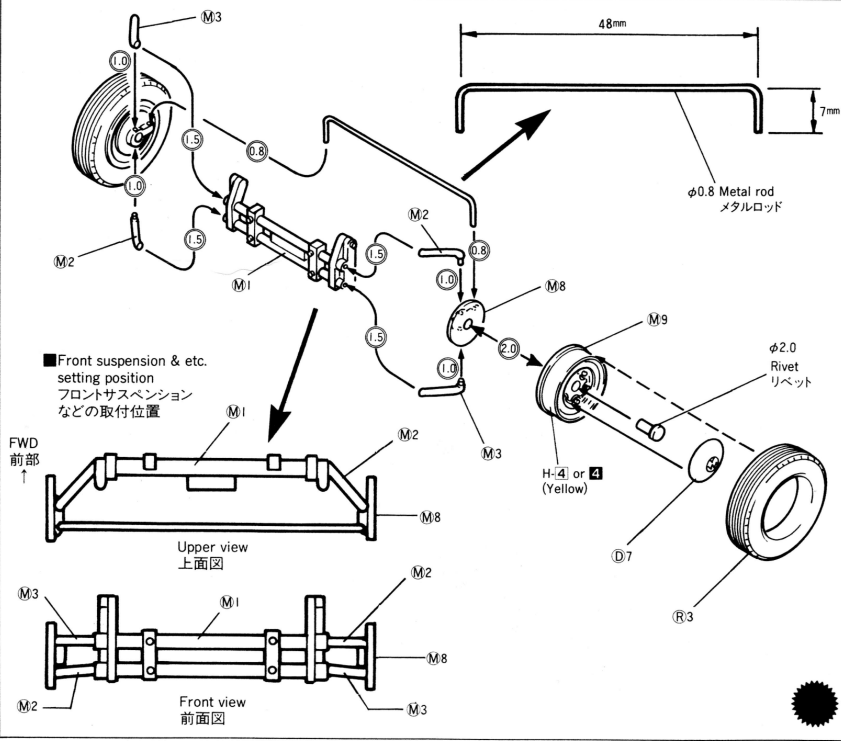
[3] FLOOR ASSEMBLY

■ Floor, seat & etc. assembly
フロア、シートなどの組み立て



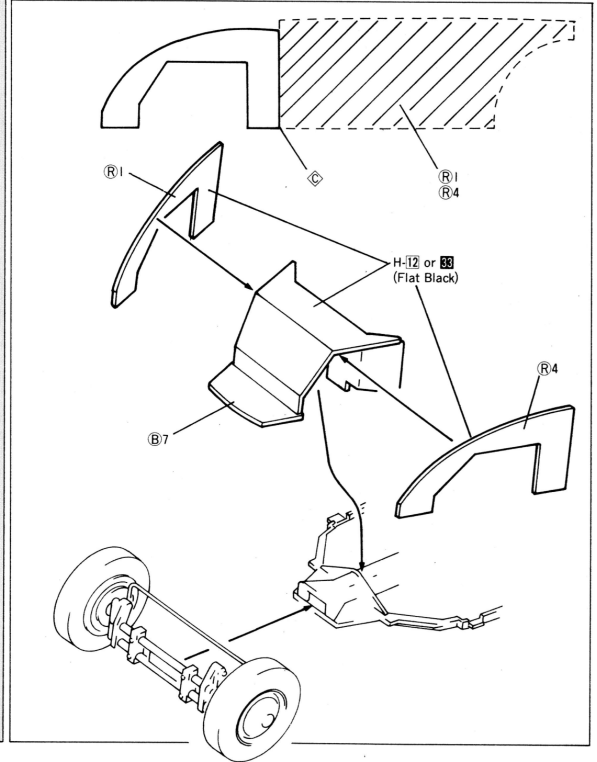
[4] FRONT WHEEL & etc. SETTING

■Front suspension, wheel & etc. assembly
フロントサスペンション、前輪などの組み立て



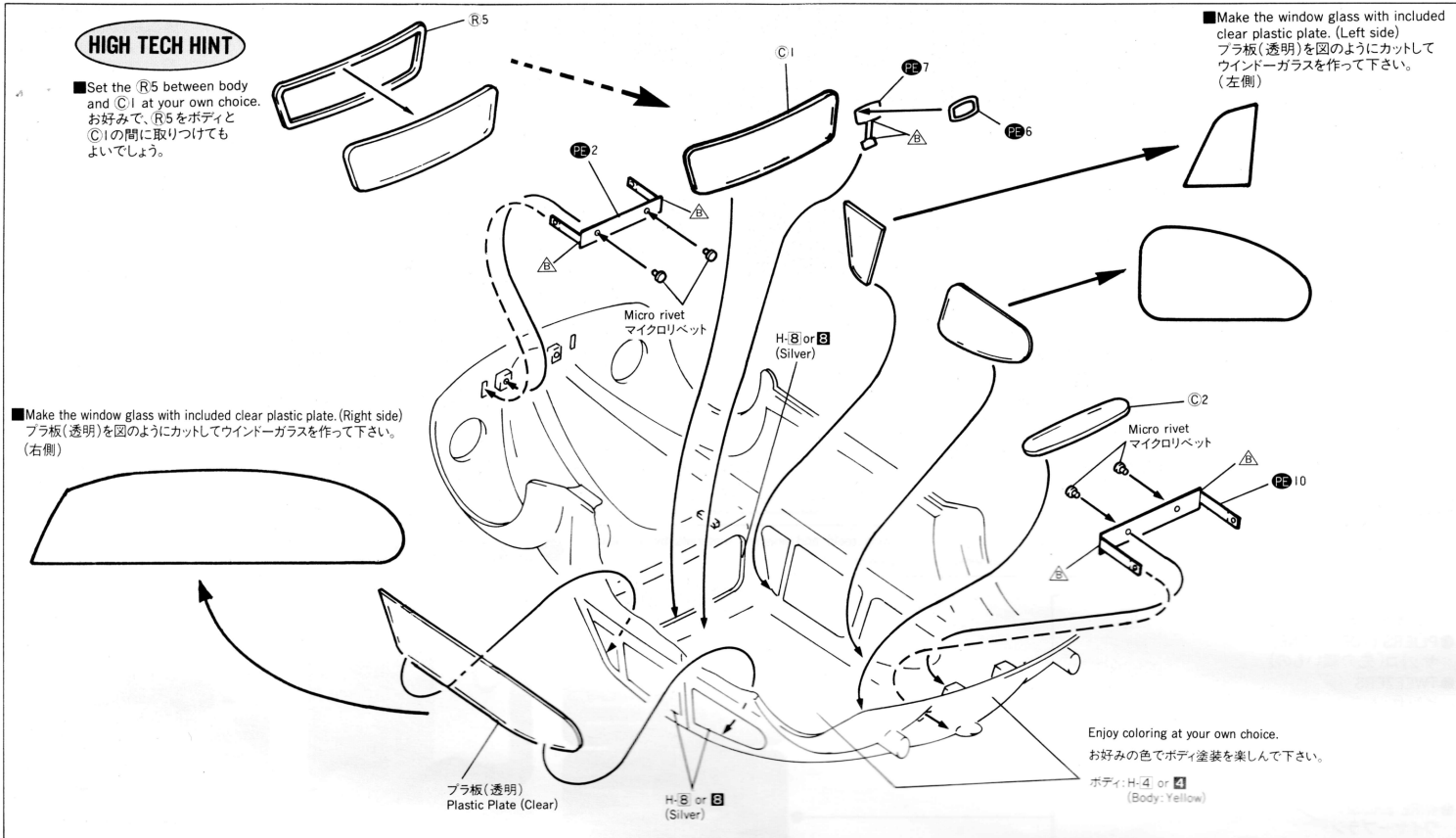
[5] REAR WHEEL & etc. ASSEMBLY

■Front wheel & etc. setting
フロントホイールなどの取り付け



[6] WINDOWSHIELD & etc. ASSEMBLY

■Windowshield & bumper support assembly
ウインドーとバンパーサポートの組み立て



HIGH TECH HINT

■Set the R5 between body and C1 at your own choice. お好みて、R5をボディとC1の間に取り付けてもよいでしょう。

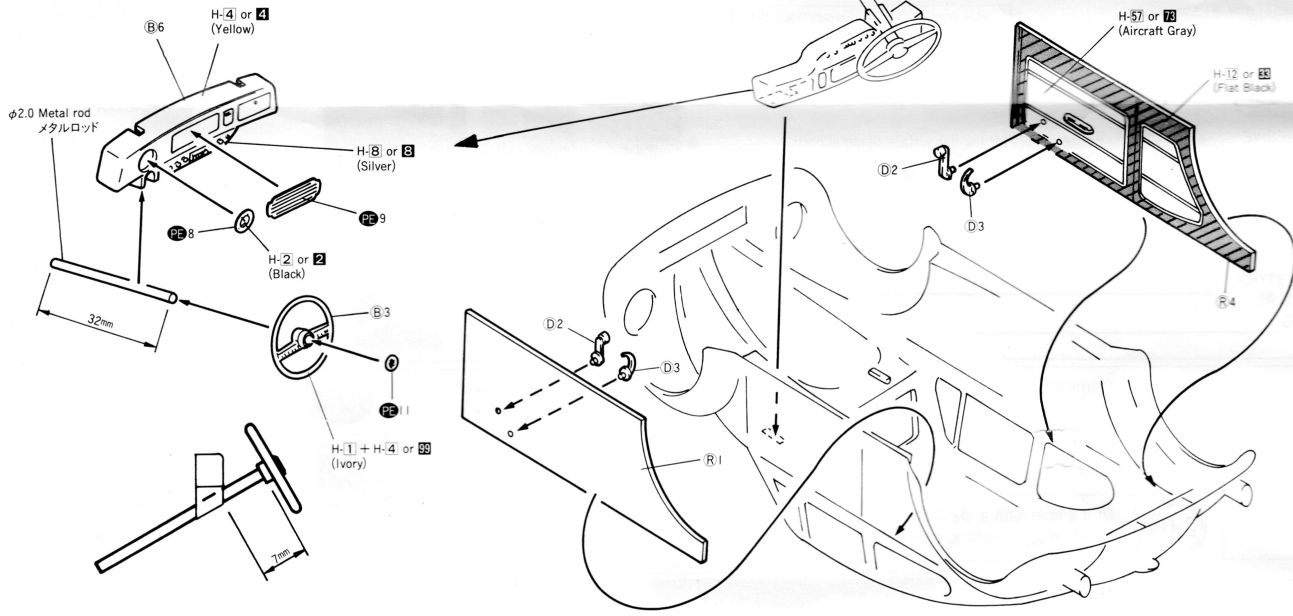
■Make the window glass with included clear plastic plate. (Left side) プラ板(透明)を図のようにカットしてウインドーガラスを作ってください。(左側)

■Make the window glass with included clear plastic plate. (Right side) プラ板(透明)を図のようにカットしてウインドーガラスを作ってください。(右側)

Enjoy coloring at your own choice.
お好みの色でボディ塗装を楽しんで下さい。
ボディ: H-4 or 4 (Body: Yellow)

[7] DASHBOARD & etc. ASSEMBLY

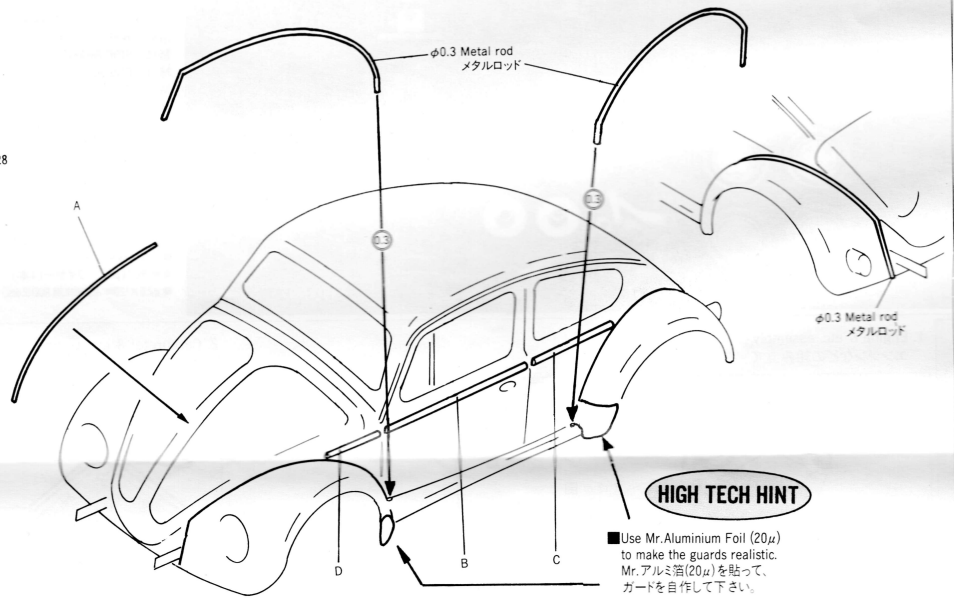
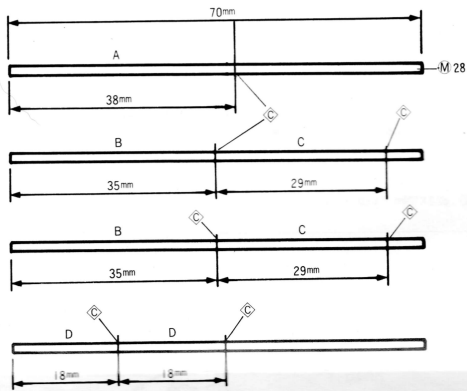
■ Dashboard, trim & etc. assembly
ダッシュボード、トリムなどの組み立て



[8] MOULDING SETTING

■ Moulding setting
モールの取り付け

■ Set the moulding at the appointed place after cutting as shown.
モールを図のようにカットして指定の位置に取り付けます。



Headlight, bumper & etc. setting
ヘッドライト、バンパーなどの取り付け

■ Bumper assembly
バンパーの組み立て

55mm
6mm
Front view
前面図
φ1.2 Aluminum rod
アルミロッド
Upper view
上面図

Headlight lens setting position
ヘッドライトレンズの取り付け位置

One dotted side in rear.
目印を後にする。

Pin
ピン

H-3 or 3 (Red)
H-1 or 1 (White)
H-5 or 5 (Blue)

H-12 or 12 (Flat Black)
H-4 or 4 (Yellow)

Wiper & etc. setting
ワイパーなどの取り付け

ブレード: H-12 or 12 (Blade: Flat Black)

φ0.3 Metal rod
メタルロッド
29mm

Rear bumper & etc. setting
リアバンパーなどの取り付け

■ Bumper assembly
バンパーの組み立て

Rear view
後面図
24mm
24mm
Upper view
上面図

φ1.2 Aluminum rod
アルミロッド

H-8 or 8 (Silver)
H-90 or 17 (Clear Red)

Pin
ピン

Step assembly & body setting
ステップの組み立てとボディの取り付け

It is better to use the semicircular file as shown to bend 14, 15.
14, 15は図のように甲丸ヤスリなどをあてて折りまげます。

【お客様へ】
部品を紛失したり破損してしまった方には、部品を別売いたします。
「部品請求カード」の部品欄に○印と住所、氏名を記入して、部品代(60円切手)を同封してお申し込み下さい。
●料金(送料を含んでいます)
1. ボディ..... ¥ 900
2. フラパーツ..... ¥ 470
3. クリアパーツ..... ¥ 360
4. メッキパーツ..... ¥ 420
5. ラバーパーツ..... ¥ 540
6. エッチング..... ¥ 800
7. 金属パーツ...ご希望の方は、当社までご連絡下さい。部品価格と送料をお知らせします。

●送り先
〒101 東京都千代田区神田錦町3-17
クンゼ産業・ホビークラフト部 部品係
TEL (03)295-4557

部品請求カード
1/24 フォルクスワーゲン エンジン付
お名前
住所 干

1	2	3	4	5
6	7			