

Тяжелый танк Pz.Kpfw. 753 (r)

Во время второй мировой войны (1939-1945 г.г.) в германской армии применялись захваченные в боях советские танки серии «КВ». Им был присвоен индекс «Pz.Kpfw.753 (r)». В основном трофейные танки «КВ» использовались в германской армии без модернизации, лишь небольшое количество танков было оснащено немецкими командирскими башенками.

Heavy Tank Pz.Kpfw. 753 (r)

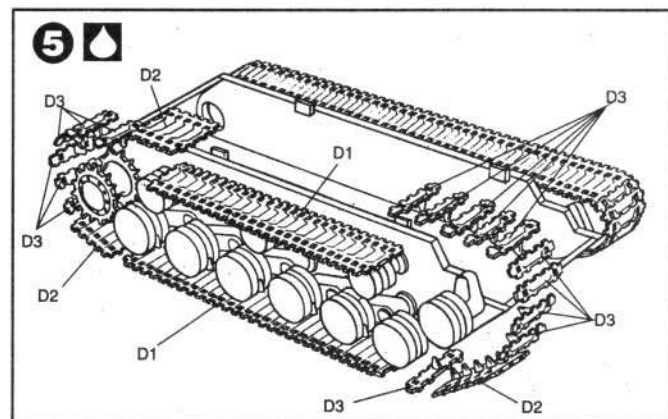
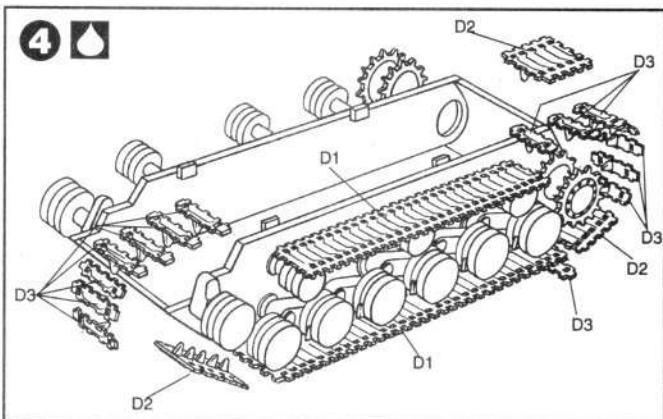
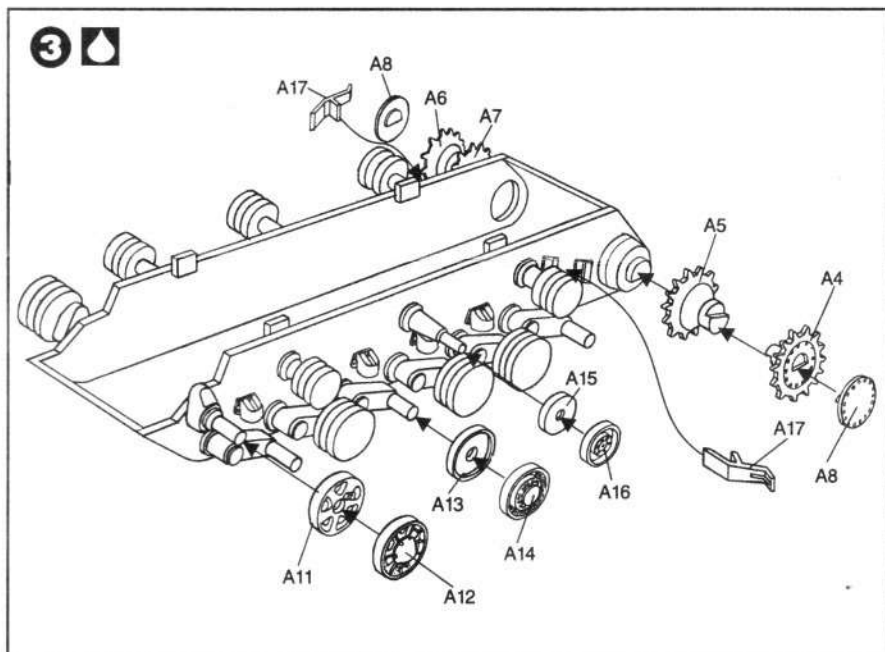
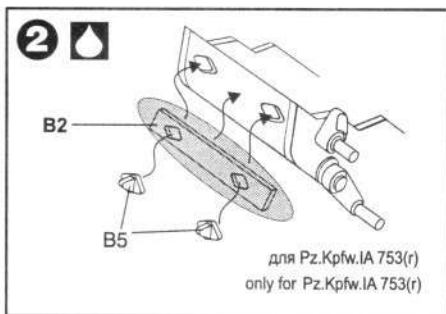
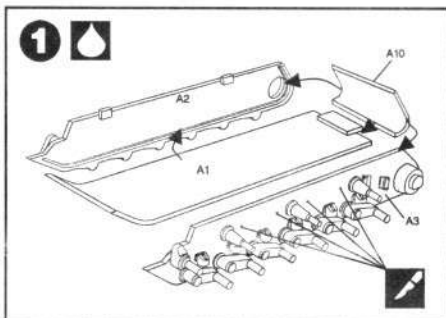
During WWII (1939-1945) in the German army Soviet KV tanks had been seized in fights were applied. They were given the index of **Pz. Kpfw.753 (r)**. Basically trophy KV tanks were used in the German army without modernization. Small amount of KV tanks was equipped with German command turrets.

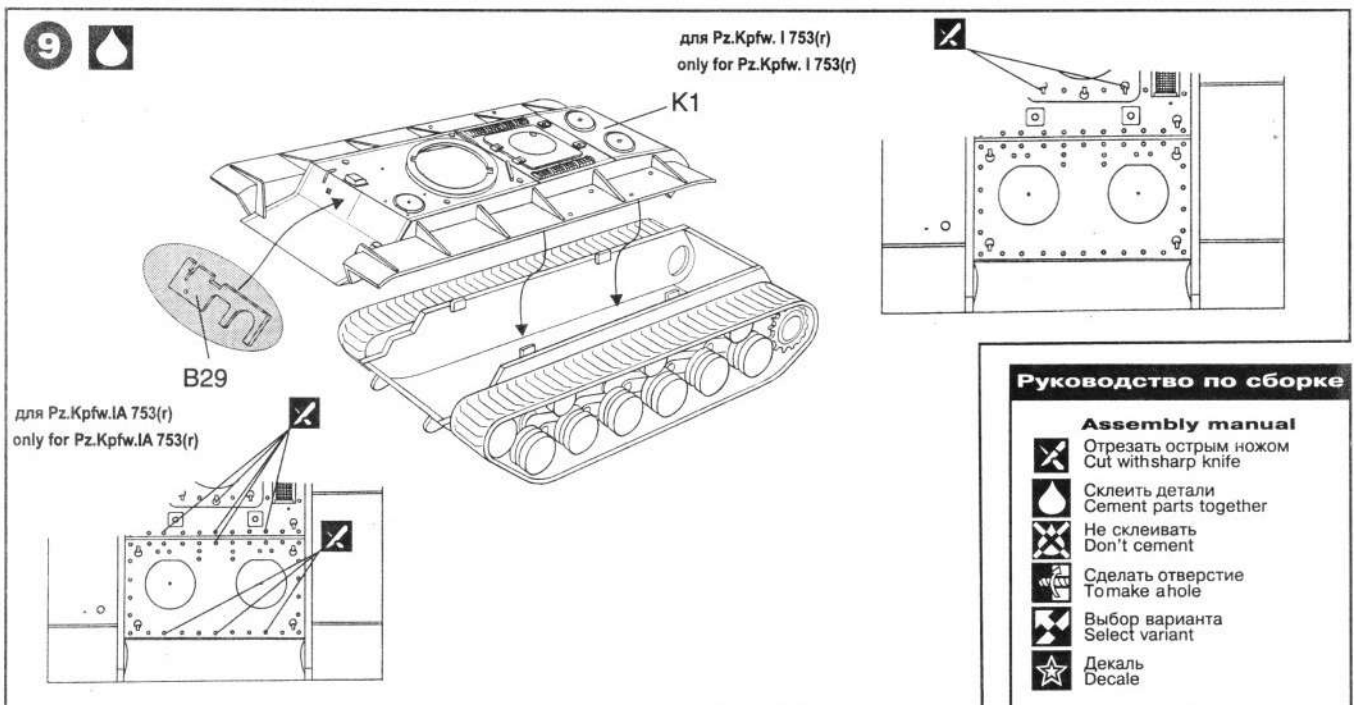
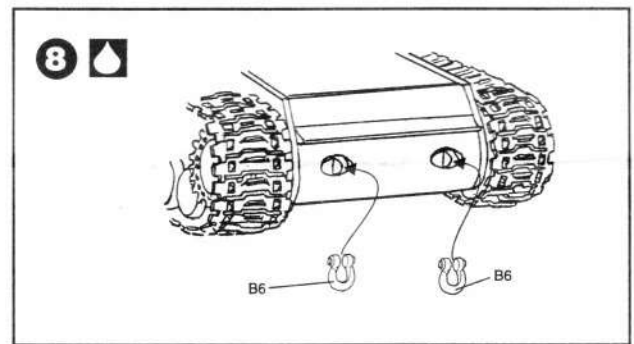
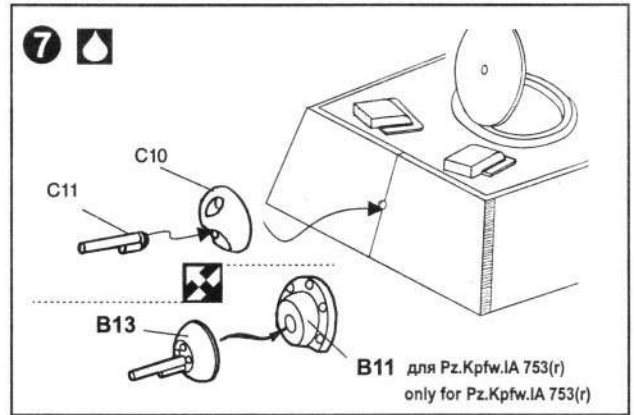
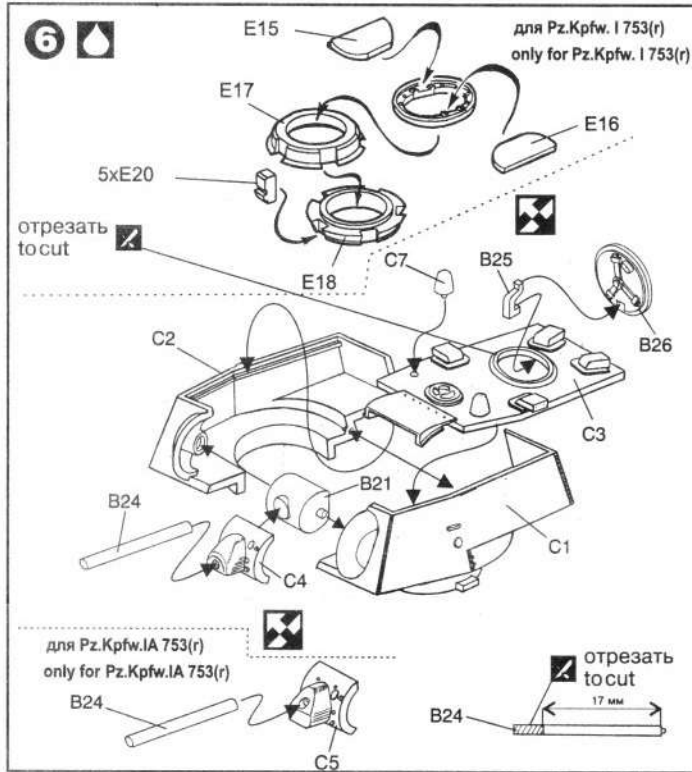
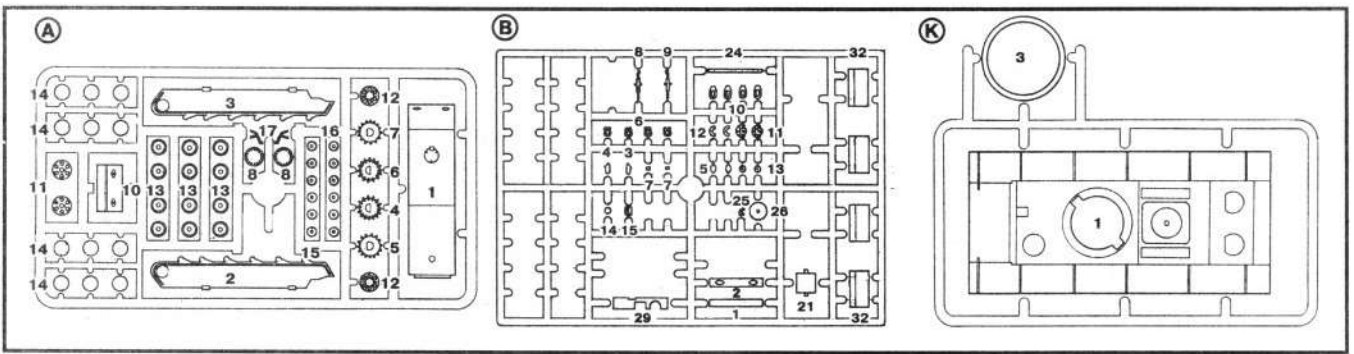
Руководство по сборке

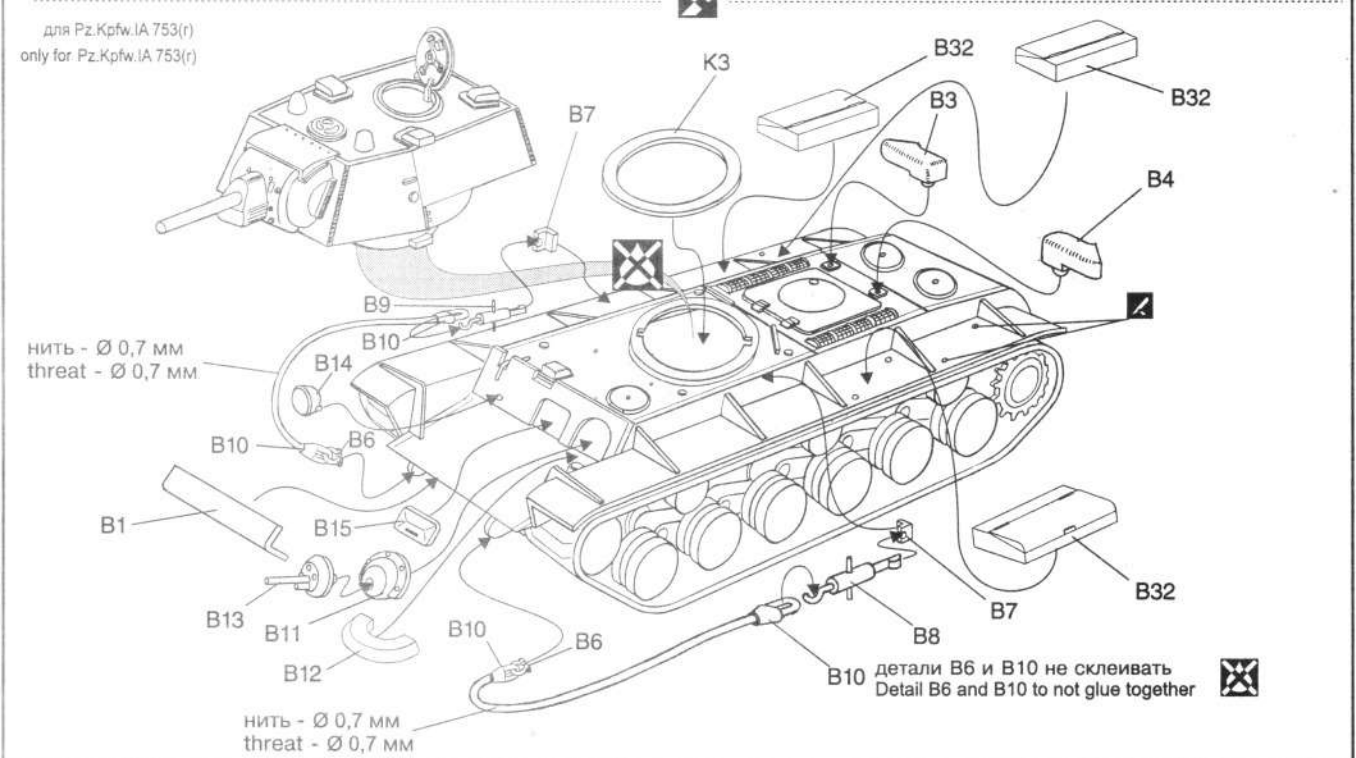
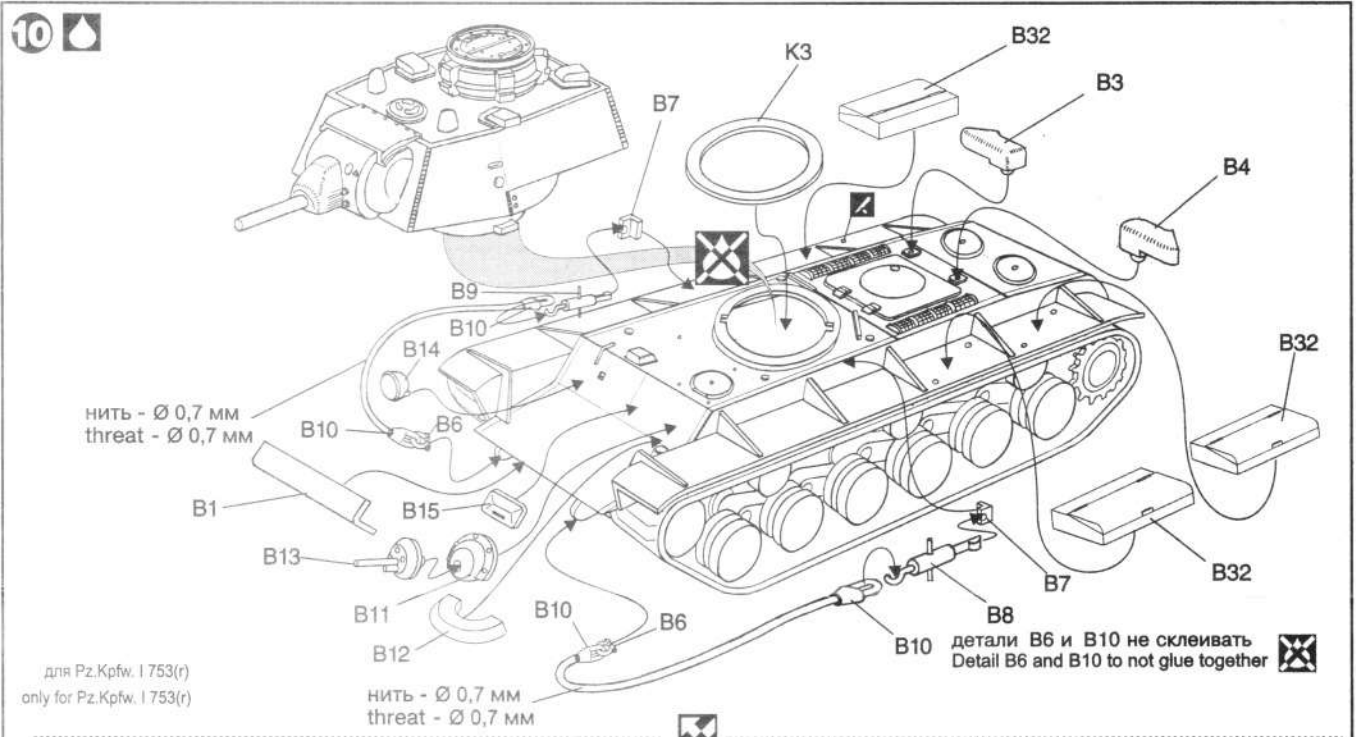
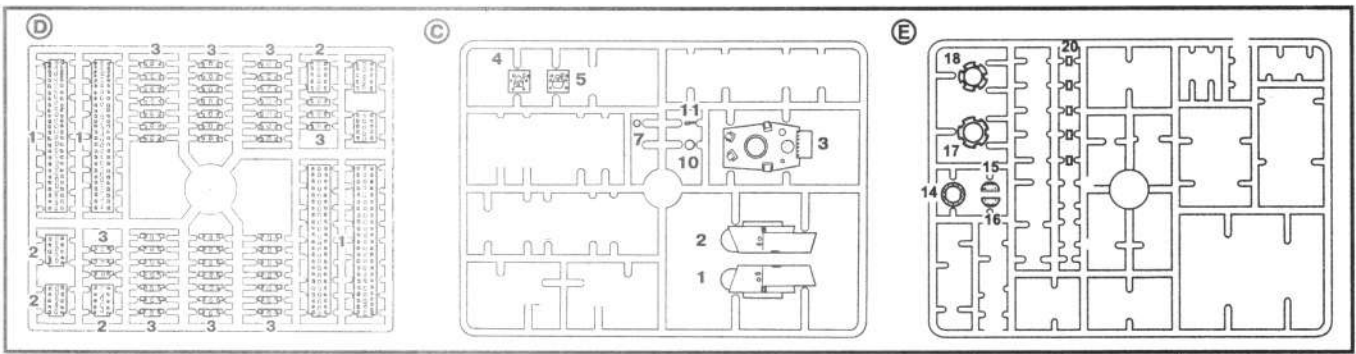
Детали отделять от литников ножом или другим режущим инструментом. Зачистить облой и места среза.
 Для удобства сборки каждая деталь на схеме сборки обозначена номером. Пример обозначения детали на схеме сборки: F7 - деталь №7 на отливке с индексом F.
 При сборке пользуйтесь также схемой окраски и нанесения знаков. Для нанесения знаков используется декаль.
 Декаль следует положить в теплую воду на 1/2 минуты, после чего слегка сдвинуть элемент и перевести его на модель.

Assembly manual

Details to separate from runners by a knife or other cutting tool. Trim the flash from the forging and finished attaching point.
 For convenience of assembly each detail on the circuit of assembly is designated by number. Example of designation of detail on the assembly manual: F7 - detail No7 on moulding with index F.
 At assembly use also manual of colouring and drawing of marks. For drawing marks is used decal.
 Decal is necessary to put in warm water for 5 minutes then slightly to move element and to transfer it to model.







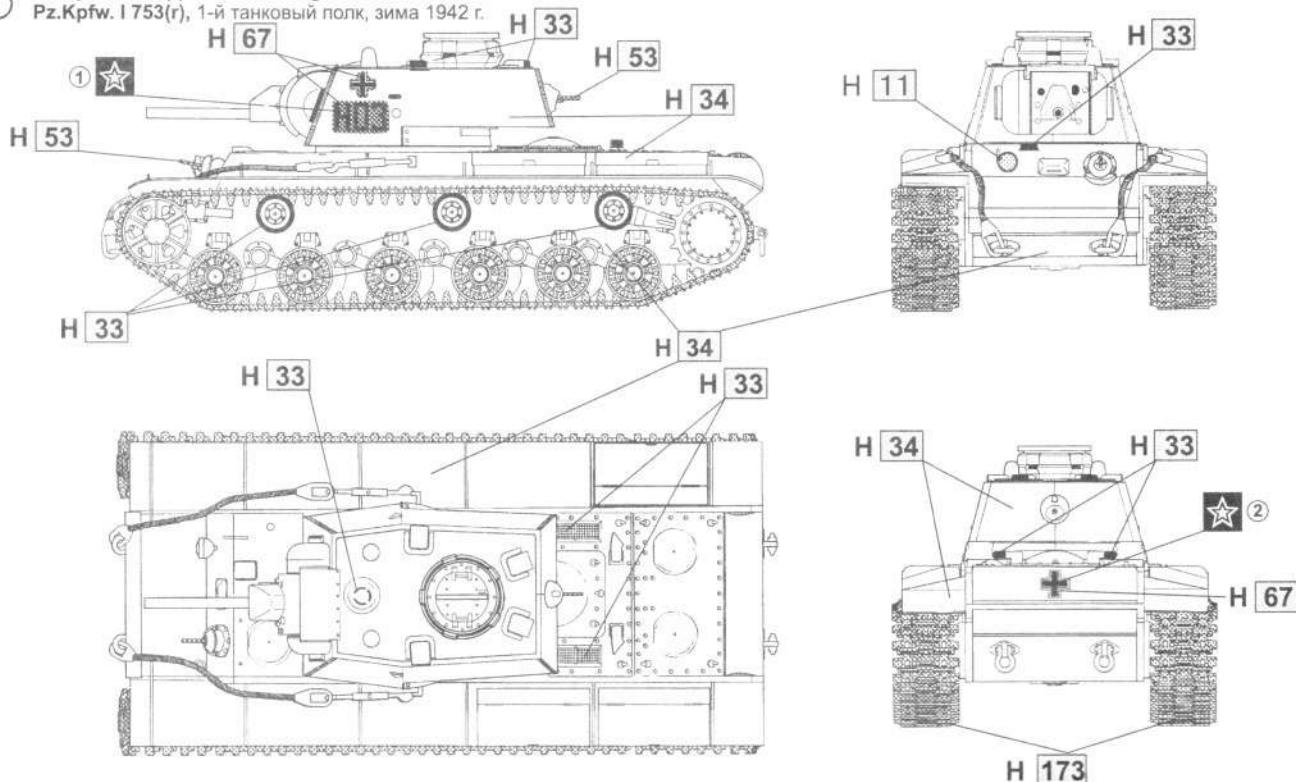
Heavy Tank Pz.Kpfw. 753(r)

1/72

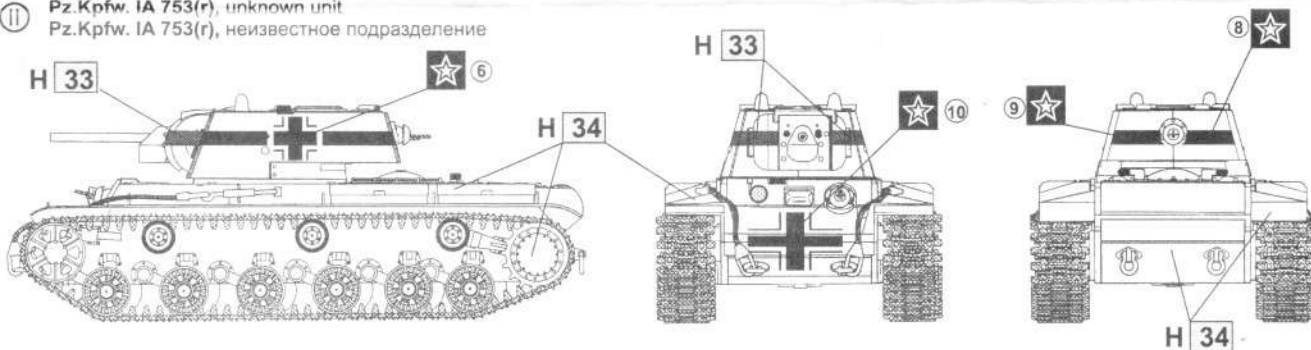


№72036

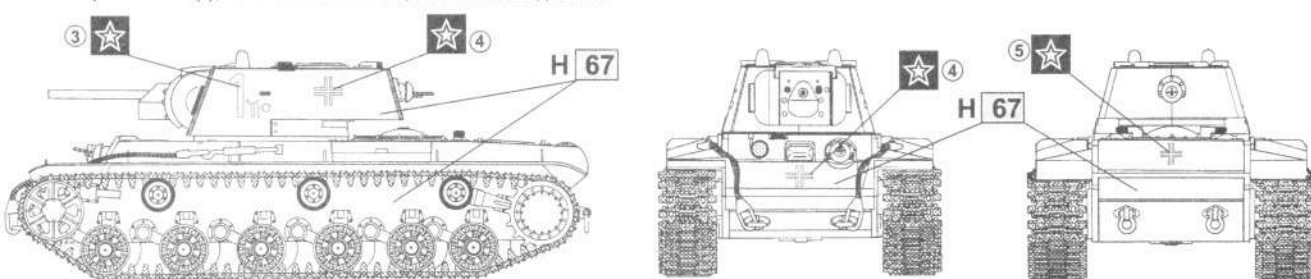
① Pz.Kpfw. I 753(r), 1st Tanks Regiment, Winter 1942
Pz.Kpfw. I 753(r), 1-й танковый полк, зима 1942 г.



② Pz.Kpfw. IA 753(r), unknown unit
Pz.Kpfw. IA 753(r), неизвестное подразделение



③ Pz.Kpfw. IA 753(r), 10th Tanks Regiment, 8th Tanks Division
Pz.Kpfw. IA 753(r), 10-й танковый полк, 8-я танковая дивизия



H 11 Серебряный
Silver

H 34 Белый
Matt White

H 67 Танковый серый
Matt Tank Grey

H 33 Черный
Black

H 53 Пушечный металл
Gun metal

H 173 Траковый
Track colour

Внимание: Сборная модель-копия склеивается клеем на основе полистирола блочного и бутылцетата ГОСТ 8981-89 или каким-либо другим клеем, обеспечивающим склеиваемость составных деталей, и разрешенным к применению Министерством здравоохранения Республики Беларусь.

+

H03 ①

+

H03

+

②

③

⑤

④



⑥



⑦



⑩



⑧



⑨

1:72
Pz.Kpfw.753(r)

