

REF 552

# Heller

1/72

46 PIÈCES

## MIG 21 "Fishbed"

### HISTORIQUE

Fameux pour ses combats contre les "Mirage" et les "Phantom", au Moyen-Orient comme au Vietnam, le Mig 21 est souvent considéré, à tort, comme un appareil de qualité moyenne. Si, suivant les standards occidentaux, sa capacité d'emport d'armements et son rayon d'action peuvent paraître insuffisants, il répond néanmoins parfaitement aux spécifications ayant présidé à sa conception : intercepteur léger de défense rapprochée. Pour en distinguer les principales versions, nous utilisons les noms-code OTAN, plus compréhensibles que la nomenclature officielle soviétique.

**Fishbed A & B:** prototypes et présérie.

**Fishbed C:** première version de série. Intercepteur de jour, armé de 2 canons de 30 mm et deux missiles air-air Atoll.

**Fishbed D:** aérodynamisme plus raffiné et capacité tout temps limitée. Ne garde que l'armement de missiles air-air.

**Fishbed J:** dernière version connue. Intercepteur tout temps; 2 canons + 4 points d'accrochage sous la voilure (missiles air-air, paniers à roquettes, etc...).

**Mongol A & B:** biplaces d'entraînement.

### CARACTERISTIQUES

**Moteur :** Un turboacteur de 4.300 Kgs/p. Type TDR MK R37F (5.670 Kgs/p avec postcombustion)

**Envergure :** 7m 62

**Longueur :** (perche comprise) 16m 76

**Hauteur :** 4m 41

**Poids normal au décollage :** 7.710 Kgs

**Performances :** Vitesse maximale supérieure à: 2.450 Kms/h à 11.000m

Rayon d'action : 690 kms

### NOMENCLATURE

#### GRAPPE FUSELAGE

1 1/2 fuselage D  
2 1/2 " " G

#### GRAPPE 1

3 Plancher  
4 Tableau de bord  
5 1/2 aile sup. D  
6 1/2 " inf. D  
7 Protège tête  
8 Carter  
9 Manche à balai  
10 1/2 aile sup. G  
11 1/2 " inf. G  
12 Rampes de lancements (2)  
13 Roues (2)  
14 Roue AV  
15 Nez

#### GRAPPE 2

16 Empennage G  
17 " " D

18 Siège  
19 1/2 réservoir sup.  
20 1/2 " " inf.  
21 Sortie des gaz  
22 Jambes de train AV  
23 Missiles (2)  
24 Jambes de train AR, G  
25 " " " " D  
26 Trappe int. AR, G  
27 " " " " D  
28 Trappe AV, G  
29 " " " " D  
30 " ext. AR, G  
31 " " " " D  
32 Support lance missiles G  
33 " " " " " " D  
34 Bossages (2)  
35 " " (2)  
36 Stabilisateur  
37 Verrins (2)  
38 Tube de pitot  
39 Antenne

#### GRAPPE CRISTAL

40 Cockpit

### CONSEILS DE MONTAGE

**OUTILLAGE** - Il est recommandé d'ébarber et de polir les pièces avec une lime papier de verre, de les dégrapper à l'aide d'une lame de rasoir et d'effectuer la mise en place des petites pièces à l'aide de pinces à épiler. Utiliser la colle, la peinture et les pinceaux HELLER spécialement conçus pour la décoration des maquettes plastiques.

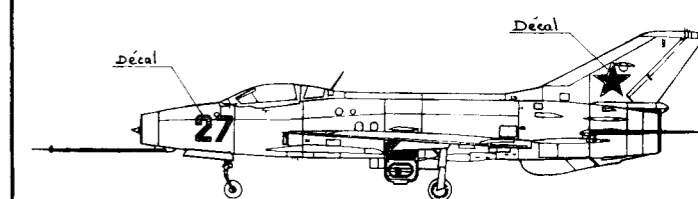
Certaines pièces comportent de petites pastilles rondes qui ont pour but de faciliter le "remplissage" des empreintes. Il faut naturellement les éliminer au montage. Avant de commencer le montage, il est nécessaire de lire attentivement chaque paragraphe.

**COLLAGE** - Utiliser la colle avec parcimonie. Laisser sécher longuement. Une pièce cassée peut être facilement recollée en maintenant avec un ruban adhésif pendant le temps de collage.

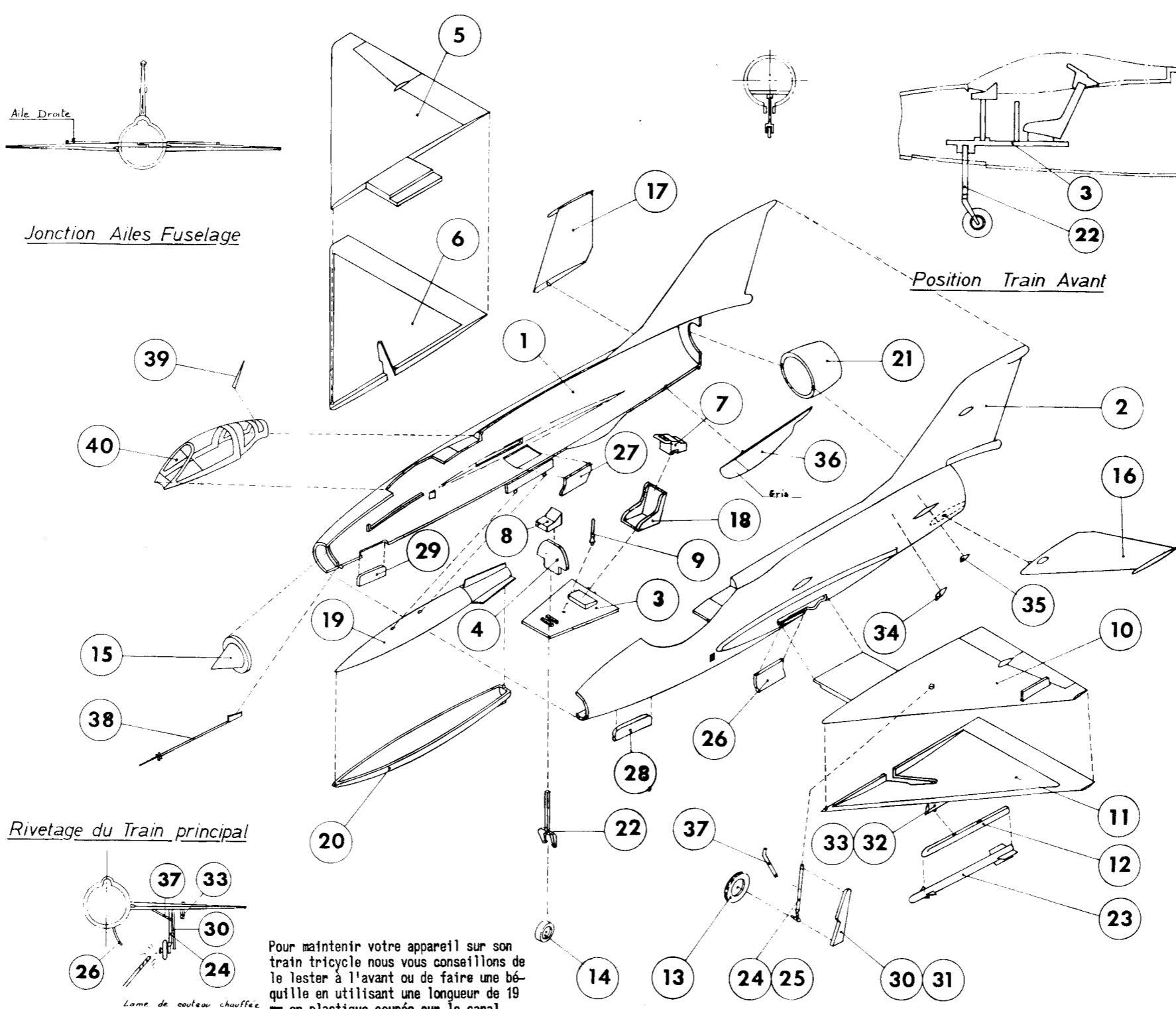
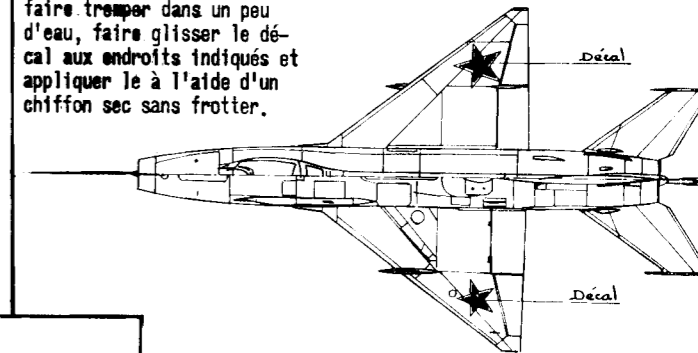
### MONTAGE

Coller 4 - 9 - 18 sur 3  
" 7 sur 18 et 8 sur 4  
" 3 et 15 contre 1  
" 1 contre 2 en emprisonnant 3 et 15  
" 5 sur 6 et 10 sur 11  
Enboîter et coller les ailes sur fuselage (voir plan pour collage)  
Coller 16 et 17 sur 1 et 2  
" 38 - 36 et 21 sur 1 et 2  
" 26 - 27 et 28 - 29 sur 1 et 2  
Riveter 24 et 25 en emprisonnant 13 sans coller  
Coller 30 et 31 sur 24 et 25  
" 24 et 25 sous 5 et 10  
" 37 sur 24 et 10  
" 37 sur 25 et 5  
Emprisonner 14 dans 22 sans coller

Coller 22 sous 3  
" 32 et 33 sous 6 et 11 (gravure)  
" 12 sous 32 et 33  
" 23 sous 12  
" 19 sur 20 et l'ensemble sous 1 et 2  
" 34 et 35 sur 1 et 2  
" 40 sur 1 et 2  
" 39 sur 40



Découper chacun des décals, maintenus sur leur support, faire tremper dans un peu d'eau, faire glisser le décal aux endroits indiqués et appliquer le à l'aide d'un chiffon sec sans frotter.



Rivetage du Train principal

Lame de couleur chauffée

Pour maintenir votre appareil sur son train tricycle nous vous conseillons de le lester à l'avant ou de faire une béquille en utilisant une longueur de 19 mm en plastique coupée sur le canal d'injection composant la grappe.

### DECORATION

Utiliser les peintures HELLER pour la décoration de votre maquette.

Peintures brillantes	Peintures mates
S 8 : 1 - 2 - 5 - 6 - 10 à 12 - 15 à 17 - 19 - 20 - 22 - 24 à 39	SM 60 : 13 et 14 SM 51 : 21 - devant de 36 SM 60 : 4 - 8 - 18 - 7 - 9 SM 54 : 3 - int. de 1 - 2 - 40
S 3 : 23	

Pour votre décoration nous vous conseillons de peindre les pièces sur leur grappe et d'effectuer les retouches après collage.

### IMPORTANT

Les pièces sont sévèrement contrôlées à l'emballage. Soucieux de l'amélioration constante de la qualité de sa production, HELLER vous prie, en cas de réclamation, de bien vouloir la commenter par lettre adressée à :

HELLER 58 rue d'Hauteville PARIS 10<sup>e</sup>

en joignant à cette lettre :

- le talon ci-dessous réservé à cet effet
- F. 2,00 en timbres poste pour frais d'expédition.

Toute réclamation incomplète ne pourra être prise en considération.

## MIG 21 "Fishbed"

DOSSIER N°   
(ne rien inscrire dans ce cadre)

N° DES PIÈCES INCRIMINÉES : \_\_\_\_\_

Expédier à : Ecrire en lettres d'imprimerie

NOM : \_\_\_\_\_ Prén. \_\_\_\_\_

RUE : \_\_\_\_\_

VILLE : \_\_\_\_\_

DEPART. N° \_\_\_\_\_

Geschichtlicher Abriss

Die MIG 21, beruht durch ihre Kämpfe gegen die "Mirage" und "Phantom" -Flugzeuge im mittleren Osten wie auch in Vietnam wird oft - zu Unrecht - als ein mittelbesseres Flugzeug betrachtet. Wenn ihre Bewaffnungskapazität und ihr Aktionsradius nach westlichen Normen als ungenügend erscheinen, so entspricht sie voll und ganz den Spezifikationen der Vorplanung: leichter Abfangjäger für die Nahverteidigung.

Wir besitzen zur Unterscheidung der verschiedenen Versionen das NATO-Typenverzeichnis welches verständlicher als die offiziellen sowjetischen Fachbenennungen ist :

Fishbed A & B : Prototypen und Vorserie

Fishbed C : Erstes Serienmodell, Schönbewetter-Abfangjäger, bewaffnet mit zwei 30 mm Kanonen und zwei Luft/Luft Raketen Atoll.

Fishbed D : Windschlipfrigere Version, kann jedoch nicht bei jedem Wetter eingesetzt werden. Behält nur die Luft/Luft Raketen-Bewaffnung bei.

Fishbed J : Letzte bekannte Version. Allwetter-Abfangjäger, 2 Kanonen und 4 Aufhängevorrichtungen unter den Tragflächen (Luft/Luft Raketen, Kurzstrecken-Fußraketen usw....)

Mongol A & B : Zweisitziges Schulflugzeug.

Technische Angaben

- Motor : Turbinenluftstrahltriebwerk mit einer Schubkraft von 4.300 kg. Typ TDR MK R37F (5.670 kg Schub mit Nachbrenner)
- Spannweite : 7,62 m
- Länge : 16,76 m (einschliesslich Dorn)
- Höhe : 4,41 m
- Normales Abhebergewicht : 7.710 kg
- Leistungen : Höchstgeschwindigkeit von über 2.450 km/Std in 11.000 m Höhe  
Aktionsradius 690 km.

Bauanleitung

- Klebe 4, 9 und 18 auf 3
- Klebe 7 auf 18, dann 8 auf 4
- Klebe 3 und 15 an 1
- Klebe 1 und 2 zusammen, dazwischen 3 und 15
- Klebe 5 und 6 zusammen, dann 10 und 11
- Stecke und klebe die Tragflächen an den Rumpf (siehe Skizze)
- Klebe 16 und 17 an 1 und 2
- Klebe 19, 26 und 21 an 1 und 2
- Klebe 26 und 27, dann 28 und 29 an 1 und 2
- Stecke 13 an die Achse von 24 und 25, dann verniete mit Hilfe einer erhitzten Messerspitze (nicht leimen)
- Klebe 30 und 31 an 24 und 25
- Klebe 24 und 25 unter 5 und 10
- Klebe 37 an 24 und 10
- Klebe 37 an 25 und 5
- Klemme (ohne zu kleben) 14 zwischen 22
- Klebe 22 unter 3
- Klebe 32 und 33 unter 6 und 11 (Gravierung)
- Klebe 12 unter 32 und 33
- Klebe 23 unter 12
- Klebe 19 und 20 zusammen, dann die Einheit unter 1 und 2
- Klebe 34 und 35 auf 1 und 2
- Klebe 40 auf 1 und 2
- Klebe 39 auf 40.

Dekoration

Die Abziehbilder eins nach dem anderen ausschneiden, einige Sekunden in Wasser weichen lassen dann saugt vom Papier an die vorgesehene Stelle schieben. Überflüssiges Wasser mit einem Löffelblatt aufsaugen.

Es ist oft vorteilhaft kleine Einzelteile gleich am Spritzrahmen zu bemalen und nach der Montage lediglich einige Farbausesserungen vorzunehmen

Folgende HELLER-Farben werden zur Bemalung des Modells benötigt:

Glinzende Farben	Matte Farben
S 8 alu	SM 60 schwarz
S 3 vermillrot	SM 51 admlralgrau
	SM 54 mittleres grau

S 8 : 1, 2, 5, 6, 10 bis 12, 15 bis 17, 19, 20, 22  
24 bis 39

S 3 : 23

SM 60 : 13 und 14

SM 51 : 21, Vorderseite von 36

SM 60 : 4, 8, 18, 7, 9

SM 54 : 3, 1 und 2 innen, 40.

Falls das Flugzeug nicht auf den 3 Fahrwerken steht und nach hinten kippt empfehlen wir entweder vorn zu beschweren oder ein Stück Plastik von einem Spritzling zu schneiden und dieses als Stütze unter das Heck zu kleben.

Übersetzung der franz. Wörter im Text

- Junction ailes fuselage : Verbindung der Tragflächen mit dem Rumpf
- Aile droite : rechte Tragfläche
- Rivetage du train : Vernietung des Rads am principal Hauptfahrwerk
- lame de couteau chauffée : erhitzte Messerspitze
- position train avant : Lage des vorderen Fahrwerkes
- gris : grau
- décal : Abziehbild.

Verzeichnis der Einzelteile (46 Teile)

- { r. = rechts - l. = links
- { o. = oben - u. = unten
- { a. = aussen - i. = innen
- { v. = vorn - h. = hinten

Rumpf - Spritzrahmen

- 1 - Rumpfhälfte r.
- 2 - Rumpfhälfte l.

Spritzrahmen 1

- 3 - Boden
- 4 - Instrumentenbrett
- 5 - Tragflächenhälfte o. r.
- 6 - Tragflächenhälfte u. r.
- 7 - Kopfstütze
- 8 - Gehäuse
- 9 - Steuerknüppel
- 10 - Tragflächenhälfte o. l.
- 11 - Tragflächenhälfte u. l.
- 12 - Abschussrampe (2)
- 13 - Räder (2)
- 14 - Hdg v.
- 15 - Nase

Spritzrahmen 2

- 16 - Höhenruder l.
- 17 - Höhenruder r.
- 18 - Sitz
- 19 - Tankhälfte o.
- 20 - Tankhälfte u.
- 21 - Luftaustritt
- 22 - Fahrwerk v.
- 23 - Raketen (2)
- 24 - Hauptfahrwerk l.
- 25 - Hauptfahrwerk r.
- 26 - Klappe i. h. l.
- 27 - Klappe i. h. r.
- 28 - Klappe v. l.
- 29 - Klappe v. r.
- 30 - Klappe a. h. l.
- 31 - Klappe a. h. r.
- 32 - Stütze der Abschuss-Vorrichtung l.
- 33 - Stütze der Abschuss-Vorrichtung r.
- 34 - Hocken (2)
- 35 - Hocken (2)
- 36 - Stabilisator
- 37 - Hebevorrichtungen (2)
- 38 - Pitotsche Röhre
- 39 - Antenne

Kristall-Spritzrahmen

- 40 - Cockpit

Montage-Hinweise

Werkzeug: Es ist empfehlenswert alle Einzelteile vor dem Zusammenbau mit Glaspapier zu glätten und zu polieren, sie mit einer Rasierklinge vom Anspritzrahmen zu trennen und ganz kleine Einzelteile mit einer Feinsetze zu montieren.

Zum Aufbau und zur Bemalung des Modells eignen sich ganz besonders der Leim, die Farben und Pinsel der Firma HELLER, die speziell für Plastik-Modellbausätze entwickelt wurden.

An einigen Einzelteilen verbliebene kleine runde Pastillen, welche die gleichmässige Füllung der Spritzkanäle erleichtern, sind selbstverständlich vor der Montage zu entfernen.

Es ist äusserst wichtig vor dem Beginn jeder Montage den entsprechenden Absatz aufmerksam durchzulesen.

Leim: Benütze den Leim nur sparsam und lasse zusammengeklebte Teile lange trocknen. Zerbrochene Einzelteile können leicht wieder zusammengeleimt werden: es genügt die Klebestelle während des Trocknens mit einem Klebeband zusammenzuhalten.

Die Leimkapsel, welche im Bausatz enthalten ist, wird vor Gebrauch mit einer Stecknadel geöffnet.

Wichtig

Alle Einzelteile werden vor dem Verpacken sorgfältig geprüft. Die Firma HELLER ist ständig bestrebt die Qualität ihrer Erzeugnisse zu verbessern und bittet eine eventuelle Reklamation direkt an die folgende Adresse zu richten :

Firma HELLER - 58, rue d'Hauteville - F 75010 Paris

Dem Schreiben soll folgendes beiliegen:

- der untenstehende Abschnitt, sorgfältig in Druck-schrift ausgefüllt, und
- 2,00 Franz. Francs in internat. Rückantwortschein für Portoauslagen.

Unvollständige Beanstandungen können nicht berücksichtigt werden.

Aktenzeichen (nicht ausfüllen) : MIG 21 "Fishbed"

Nummern der beanstandeten Teile:

Zu schicken an :

Name : ..... Vorname : .....

Strasse : ..... Nummer : .....

Stadt : ..... Land : .....

(mit Postleitzahl)



HISTORY

The "MIG 21", renowned for its fights against the "Mirage" and "Phantoms" in Middle-East and Vietnam, has been often wrongly considered as an airplane of a medium quality. If, according to the continental standards, its armament capacity and its radius of action seem to be insufficient, its nevertheless meets the specifications on which its design was based, that is a light interceptor for close defense.

To designate the main versions of this airplane, one will use the NATO code-names which are more understandable than the soviet formal designations.

- Fishbed A and B - prototypes and pre-series
- Fishbed C - first series version. Day interceptor, equipped with 2-30mm guns and 2 atoll air-air missiles
- Fishbed D - More refined streamlining and limited capacity. Only equipped with air-air missile armament
- Fishbed J - Last version known. All time interceptor; 2 guns + 4 hooking points under the wings (air-air missiles - rocket baskets)
- Mongol A and B - Training 2 seat airplane

CHARACTERISTICS

Engine - 4,300 kgs/p. turbojet. Type TDR MK R37F (5,670 Kgs/p with post-combustion)

Wing span - 7,62 metres

Length: 16,76 metres (pole included)

Height - 4,41 metres

Normal weight at take off - 7,710 kg.

Performances - Maximum speeds higher than 2,450 km/h at 11,000 metres  
Radius of action: 690 km.

ASSEMBLY INSTRUCTIONS

Tools - It is recommended that parts be trimmed and polished with glasspaper, separated from their respective sprues using a razor blade, and small parts installed using tweezers. Use HELLER cement, paints and brushes, which have been especially designed for plastic model work.

Some parts have been fitted with small round "blobs" to assist in pressure moulding; these should be removed before the part is installed.

Cementing - Use cement sparingly. Set parts aside to dry for a long time. A part which has been broken can be repaired if it is tacked in place with some adhesive tape while a drop of cement is applied and it is left to set.

Prior to start mounting, it is recommended to carefully read all paragraphs.

MOUNTING

Cement parts 4, 9 and 18 onto part 3  
Cement part 7 onto part 18 and part 8 onto part 4  
Cement part 3 and 15 against part 1  
Cement part 1 against part 2 entrapping parts 3 and 15 in between  
Cement part 5 onto part 6 and part 10 onto part 11  
Fit and cement wings onto the fuselage (See drawing)  
Cement parts 16 and 17 onto parts 1 and 2

Cement parts 38, 36 and 21 onto parts 1 and 2  
Cement parts 26-27 and 28-29 onto parts 1 and 2  
Rivet parts 24 and 25 entrapping part 13 in between, do not cement  
Cement parts 30 and 31 onto parts 24 and 25  
Cement parts 24 and 25 under parts 5 and 10  
Cement part 37 onto parts 24 and 10  
Cement part 37 onto parts 25 and 5  
Entrap part 14 into part 22, do not cement  
Cement part 22 under part 3  
Cement parts 32 and 33 under parts 6 and 11 (see picture)  
Cement part 12 under parts 32 and 33  
Cement part 23 under part 12  
Cement part 19 onto part 20, the cement this assembly under parts 1 and 2  
Cement parts 34 and 35 onto parts 1 and 2  
Cement part 40 onto parts 1 and 2  
Cement part 39 onto part 40

WINGS-FUSELAGE JUNCTION (Junction ailes-fuselage)

RIVETTING THE MAIN LANDING GEAR (Rivetage du train principal)

To keep the airplane on its three wheel gear, it is recommended to put some weight in front of it or to make a stand using a 19mm length of plastic cut from the injection channel constituting the sprue.

FRONT LANDING GEAR POSITION (Position train avant)

UTILIZATION OF CEMENT

A capsule of cement has been supplied in the kit. Drill a small hole using a pin, when using cement.

DECORATION

Cut each decal from the decal sheet. Soak it in some water and slide it gently onto the airplane as shown.

Use HELLER paints for the decoration of your model.

Bright paints

S 8 - parts 1 - 2 - 5 - 6 - 10 to 12 - 15 to 17 - 19 - 20 - 22 - 24 to 39

S 3 - part 23

Matt paints

SM 60 - parts 13 and 14

SM 51 - part 21 - Front face of part 36

SM 60 - parts 4 - 8 - 18 - 7 - 9

SM 54 - part 3, inside of parts 1 - 2 - 40

It is recommended to paint the parts prior to separating them from their respective sprue and to make retouches when cementing is complete.

PART LIST

FUSELAGE SPRUE

- 1 - Half fuselage, right side
- 2 - Half fuselage, left side

SPRUE 1

- 3 - Floor
- 4 - Control pannel
- 5 - Half upper wing, right side
- 6 - Half lower wing, right side
- 7 - Head protective cover
- 8 - Casing
- 9 - Bear lever
- 10 - Half upper wing, left side
- 11 - Half lower wing, left side
- 12 - Launching stand
- 13 - Wheels (2)
- 14 - Wheel (Front)
- 15 - Nose

SPRUE 2

- 16 - Tail unit, Left side
- 17 - Tail unit, right side
- 18 - Seat
- 19 - Half upper tank
- 20 - Half lower tank
- 21 - Gas exhaust
- 22 - Front landing gear strut
- 23 - Missiles (2)
- 24 - Rear landing strut, left side
- 25 - Rear landing strut, right side
- 26 - Rear inside flap door, left side
- 27 - Rear inside flap door, right side
- 28 - Front flap door, left side
- 29 - Front flap door, right side
- 30 - Rear outside flap door, left side
- 31 - Rear outside flap door, right side
- 32 - Missile launching support, left side
- 33 - Missile launching support, right side
- 34 - Boss
- 35 - Boss
- 36 - Stabilizers
- 37 - Jacks (2)
- 38 - Pitot tube
- 39 - Antenna

CRYSTAL SPRUE

- 40 - Cockpit

All parts of this kit have been thoroughly checked for condition prior to being packed. Always concerned with the improvement of the quality of their models, HELLER would appreciate your sending on your comments or remarks, in case of complaint on your part, to the following address:

HELLER 58 rue d'Hauteville, 75010 - PARIS France

attaching to your letter:

- the following coupon duly filled
  - the equivalent of 2,00 French Francs for shipping expenses
- Any claim which would not comply with the above would not be considered.

MIG 21 " Fishbed"

File No.  
(Do not fill this blank)

No. of damaged parts \_\_\_\_\_

To be sent to (IN CAPITAL LETTERS)

NAME \_\_\_\_\_ C.Name \_\_\_\_\_

STREET \_\_\_\_\_ No. \_\_\_\_\_

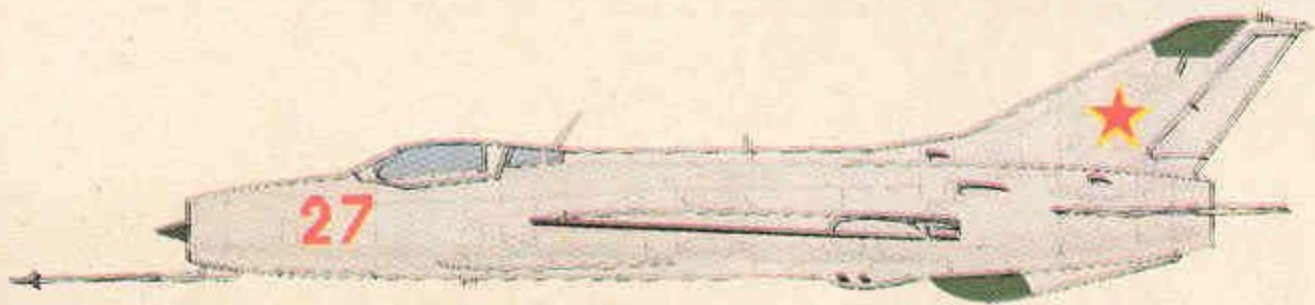
CITY \_\_\_\_\_

Dep. No. \_\_\_\_\_

(If any)

COUNTRY \_\_\_\_\_

# 1 version 1 décoration



Mikoyan MIG 21 "FISHBED"  
Forces Aériennes Soviétiques.