



# 1/20 scale Proportion Kit **SV22 (2022)**

取り扱い説明書  
Assembly Instructions



Production by **SYNAPSE MODEL**  
customer.synapsemodel@gmail.com

# 注意

- ◆3Dプリントレジンです。(水洗いレジンではありません。)
- ◆パーツの内部や裏側などUVランプが届きにくい所は硬度が不十分なことがあります。日光浴をさせることで硬度がでます。
- ◆離型材は付着しておりません。離型剤落としに漬けてください。
- ◆レジンを煮沸しないでください。パーツが変形します。
- ◆レジンをシンナーに漬けないでください。破損します。
- ◆水、お湯、溶剤に長時間漬けてください。水分・溶剤を吸収します。
- ◆水洗いを行った後は、ドライブースでしっかり乾燥させて下さい。
- ◆光造形プリンター特有のドット痕・積層痕が存在します。
- ◆組み立て前に十分に仮組みを行って下さい。
- ◆レジンパーツは変形することがあります。  
ドライヤーや温水で慎重に調整して下さい。
- ◆表面処理は模型用のニッパーや紙やすりが使用可能です。
- ◆各種パテ(ラッカー、エポキシ、ポリエステル)が使用可能です。
- ◆接着には瞬間接着剤やエポキシ系接着剤が使用出来ます。
- ◆塗装前の下地には、プライマー入のサーフェイサーを推奨します。

# CAUTION

- ◆ This kit is made by 3D print resins.  
(Not using water washable resin.)
- ◆ Don't use Resin Wash.
- ◆ Don't boil resin parts.
- ◆ Don't immerse in water, hot water, or solvents for a long time. Absorbs water and solvents.
- ◆ After washing with water, dry completely.
- ◆ There are layer lines caused by SLA 3D printing.
- ◆ Please try temporarily constructing the kit before applying any adhesives.
- ◆ Thin resin parts are easy to deform.  
Carefully adjust with a hair dryer or hot water.
- ◆ Smooth the parts by sand papers and nippers.
- ◆ Various type of putty are available.
- ◆ Various type of adhesive are available.
- ◆ Recommend to apply primer surfacer before painting.

## レジンが変形した時の直し方。 How to fix deformed resin parts.

レジンには靱性がある反面、細いパーツが変形しやすい性質です。  
製作中に変形してしまったら以下のように対処して下さい。

While resin is tough, it is easy for thin parts to deform. If it is deformed during production, please deal with it as follows.

70°C以上のお湯に変形した部分を漬けて下さい。

ほとんどの場合は漬けるだけで元の形に戻ります。戻らない時は、手で慎重に調整してください。

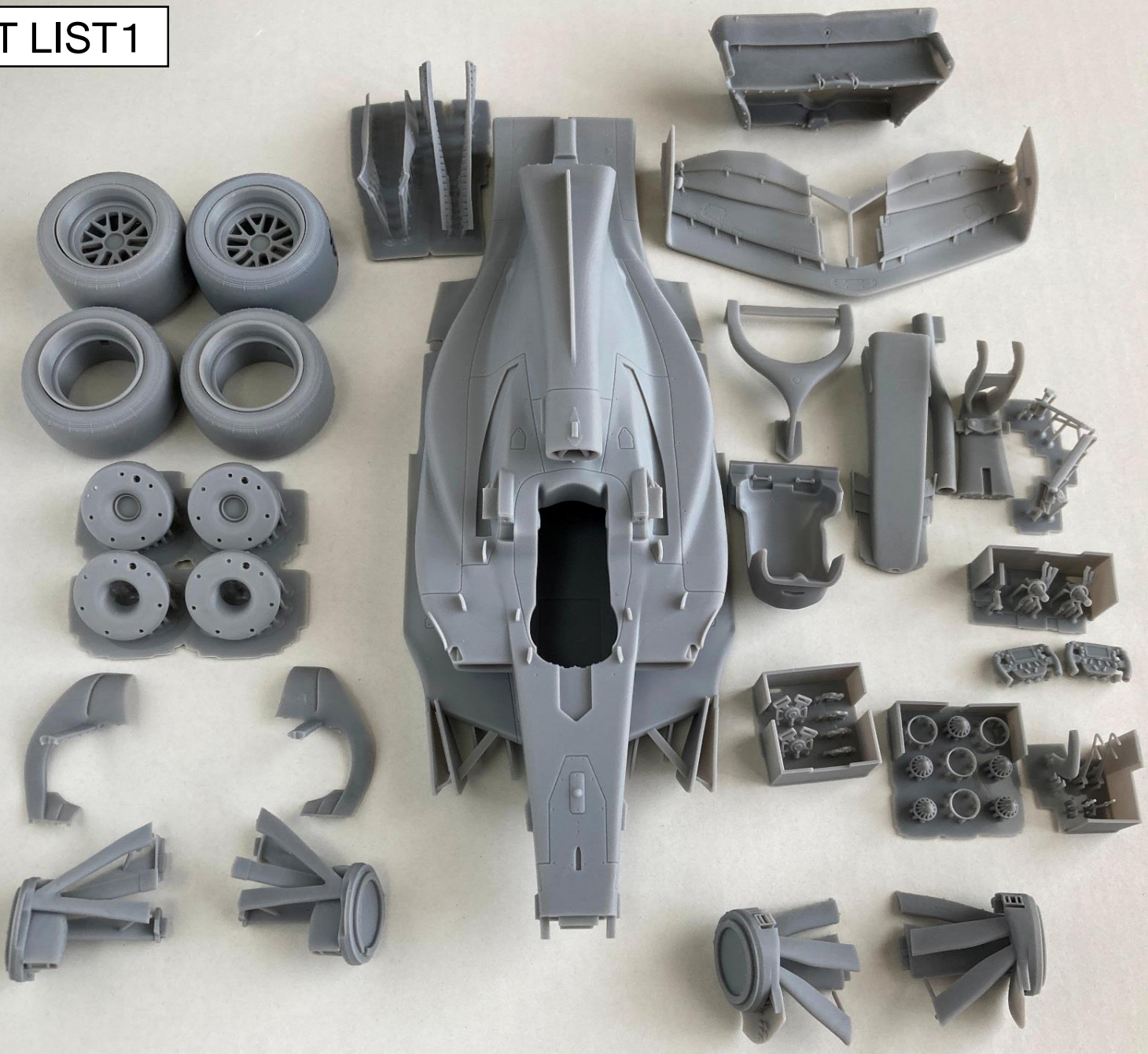
※部品を煮沸しないこと！

Soak the deformed part in hot water at 70° C or higher.

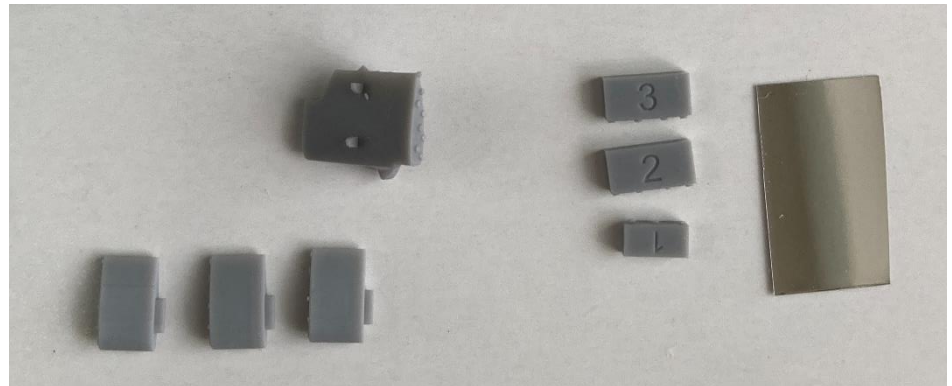
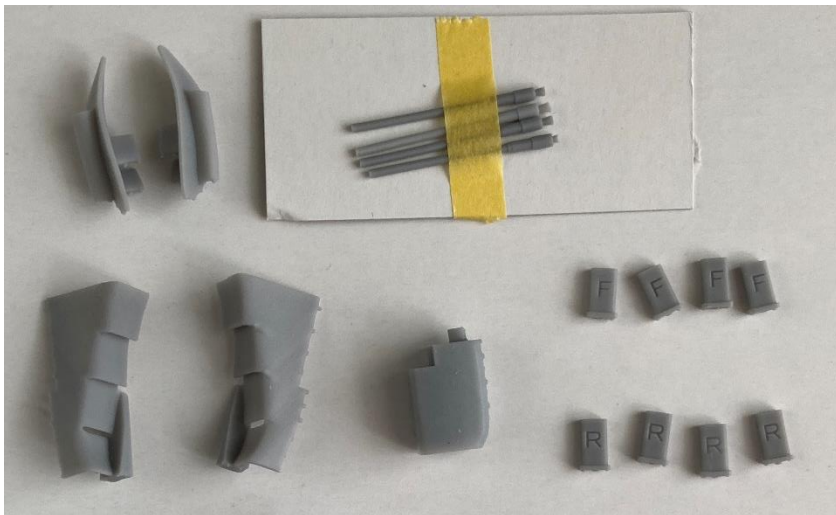
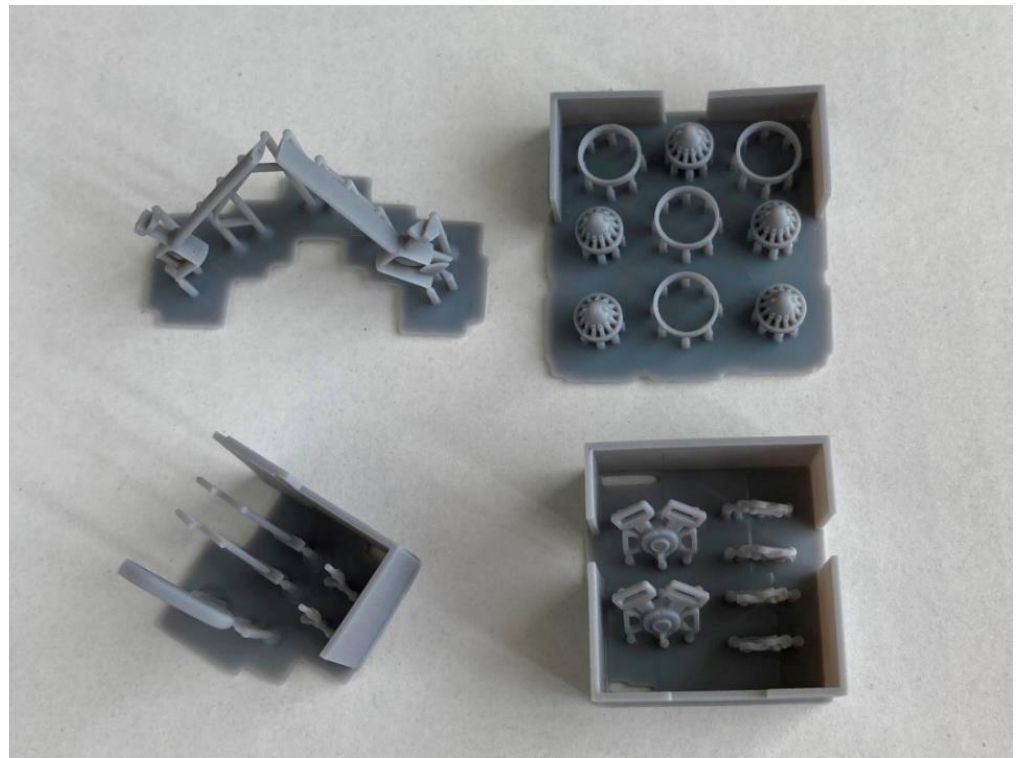
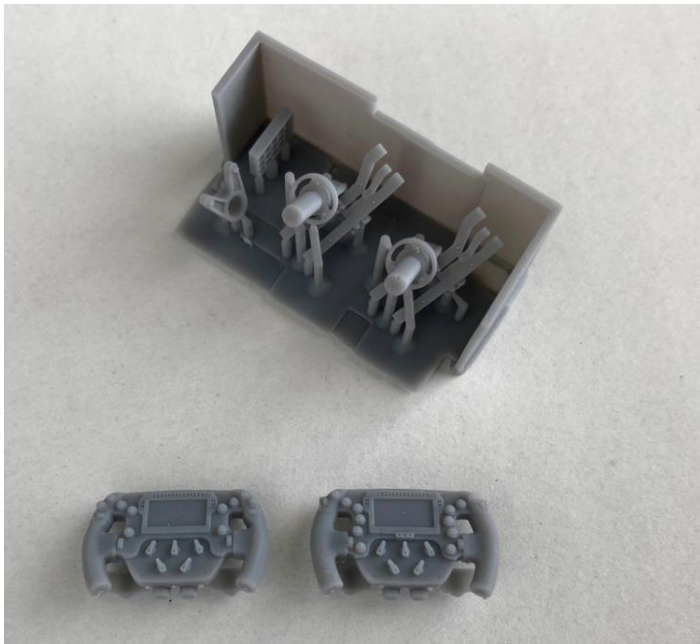
In most cases, it will only be pickled and returned to its original form. If you do not return, adjust it carefully. ※Don't boil parts!



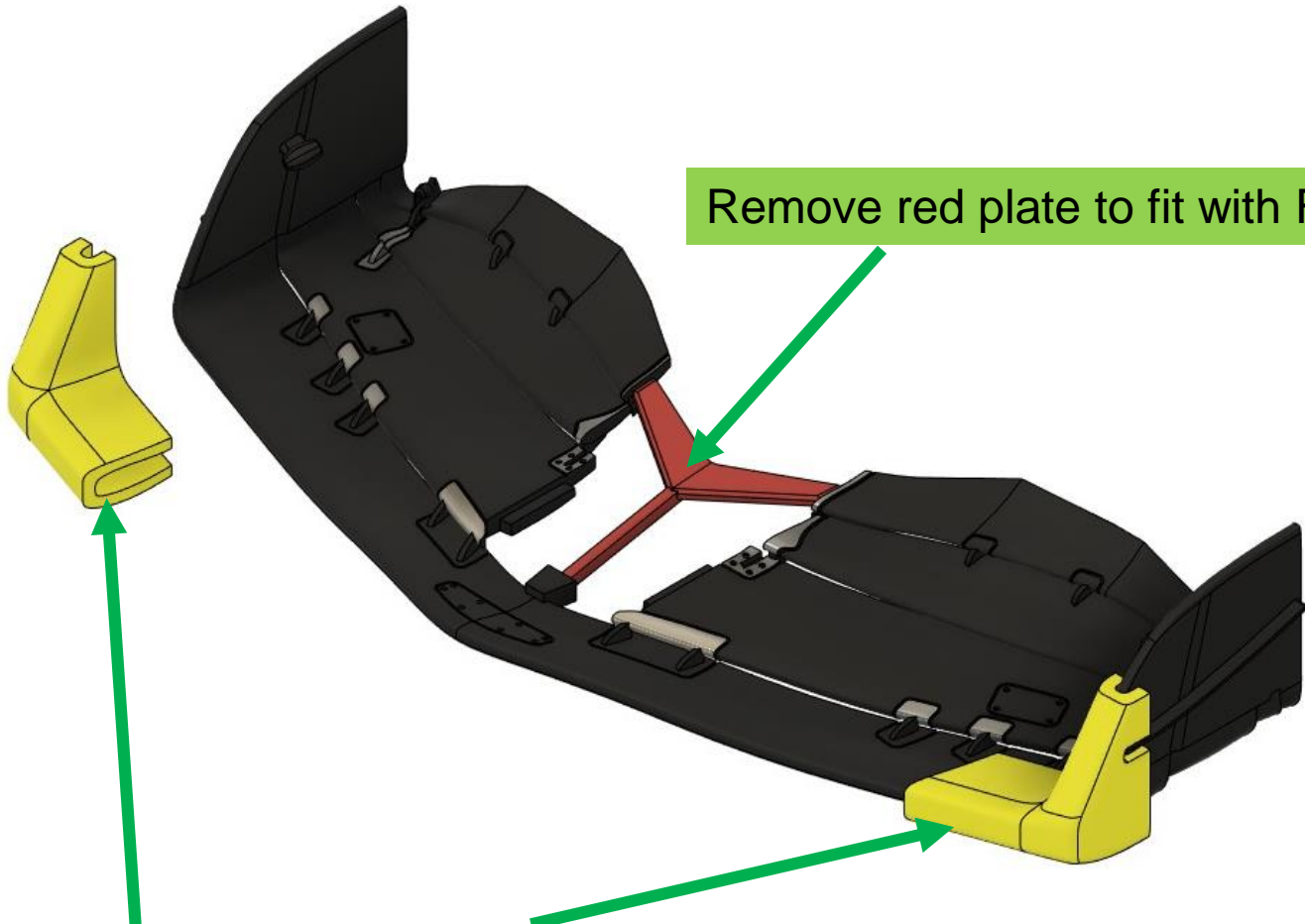
# PART LIST 1



# PART LIST 2



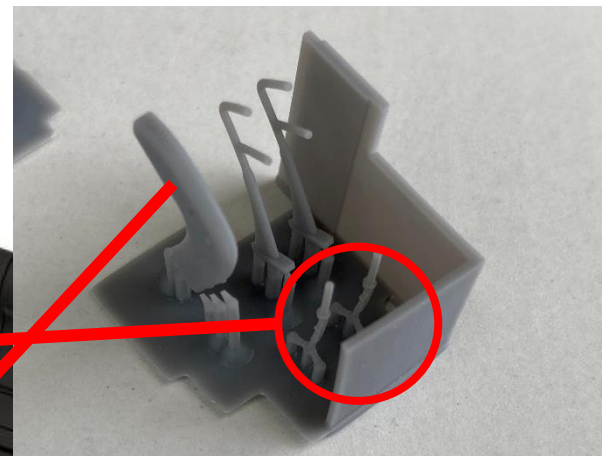
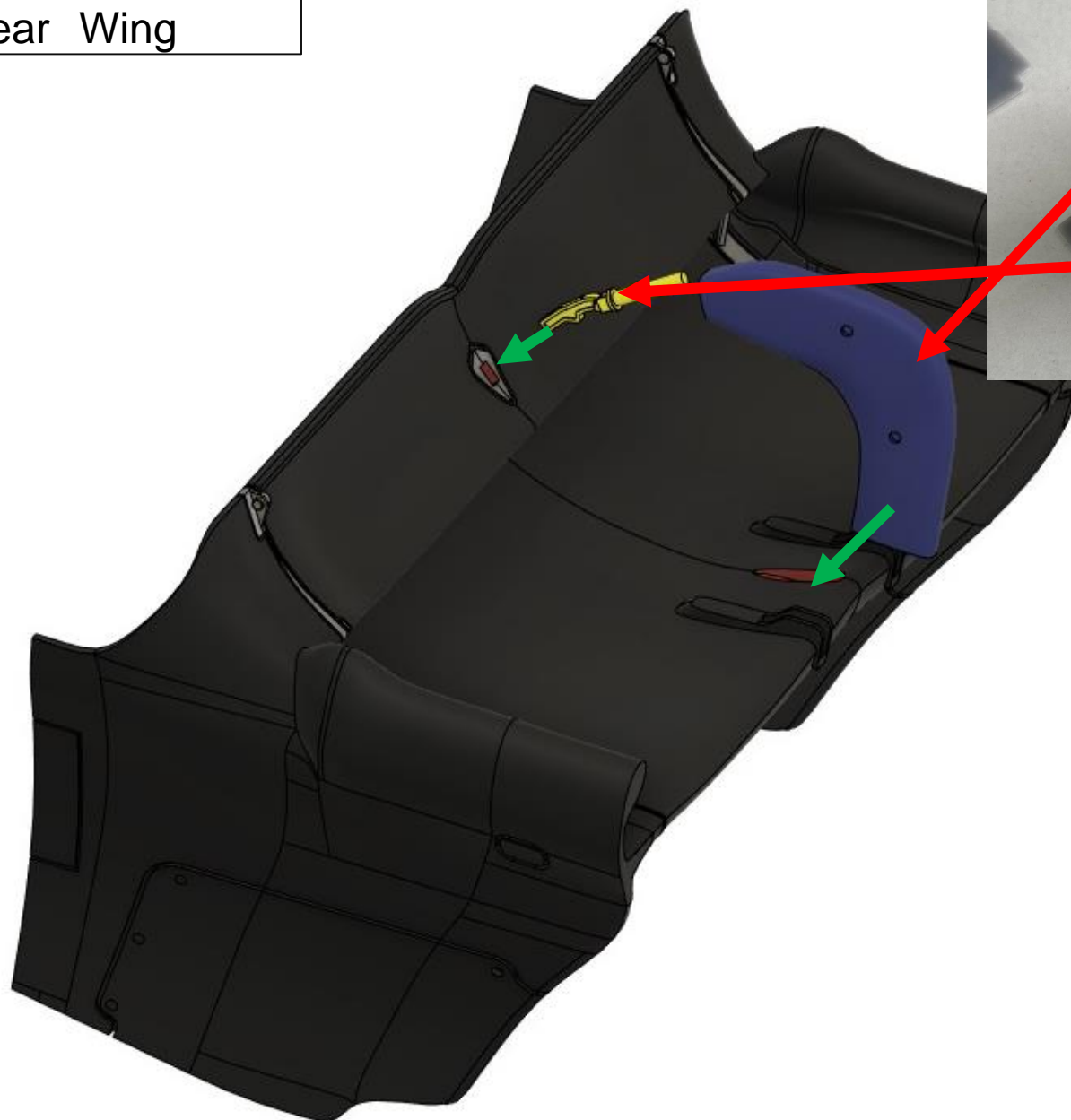
# Front Wing



Remove red plate to fit with Front nose.

Remove protecting parts.

# Rear Wing

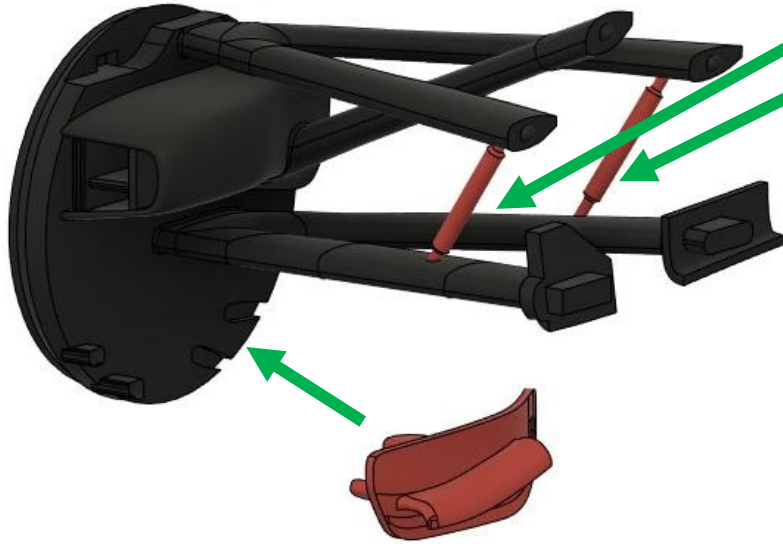


Front Nose





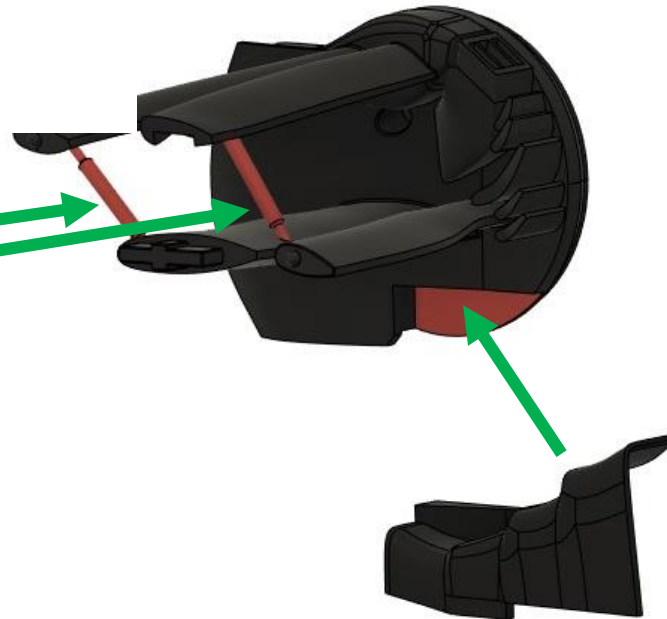
# Front Suspension



Remove red pipes



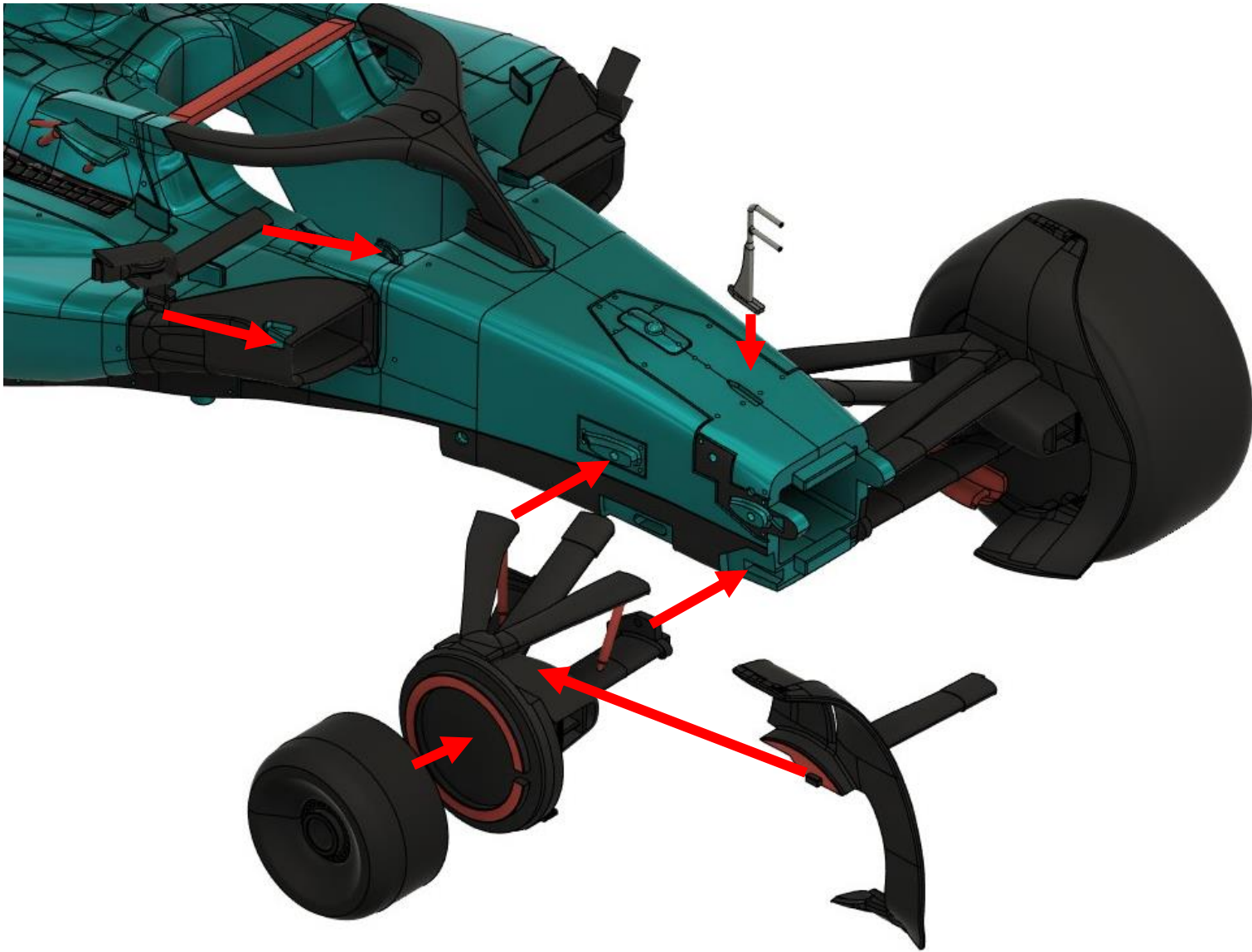
# Rear Suspension



Remove red pipes.

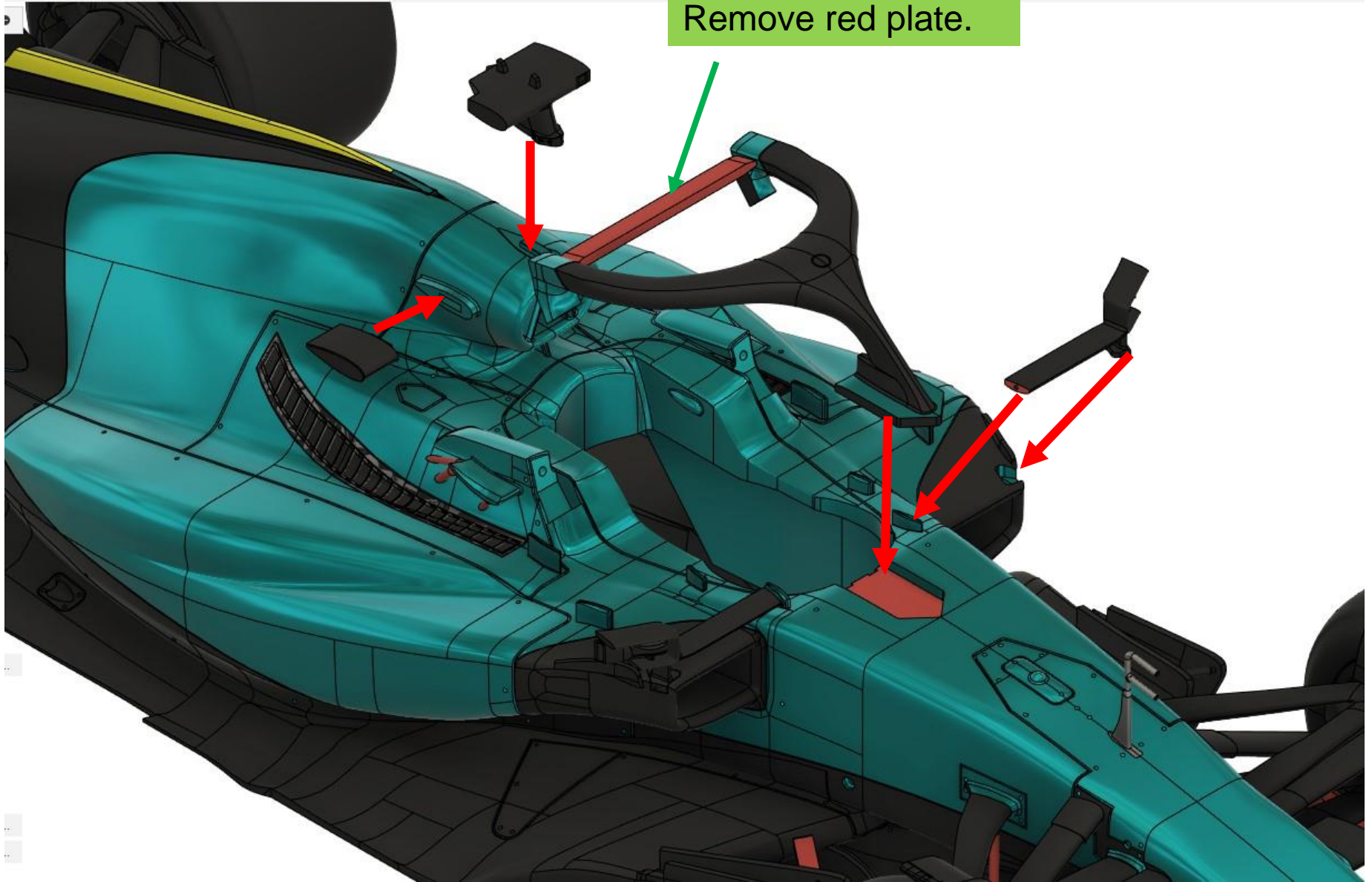


# Front Suspension, Monocoque



HALO, Back Mirror, Camera

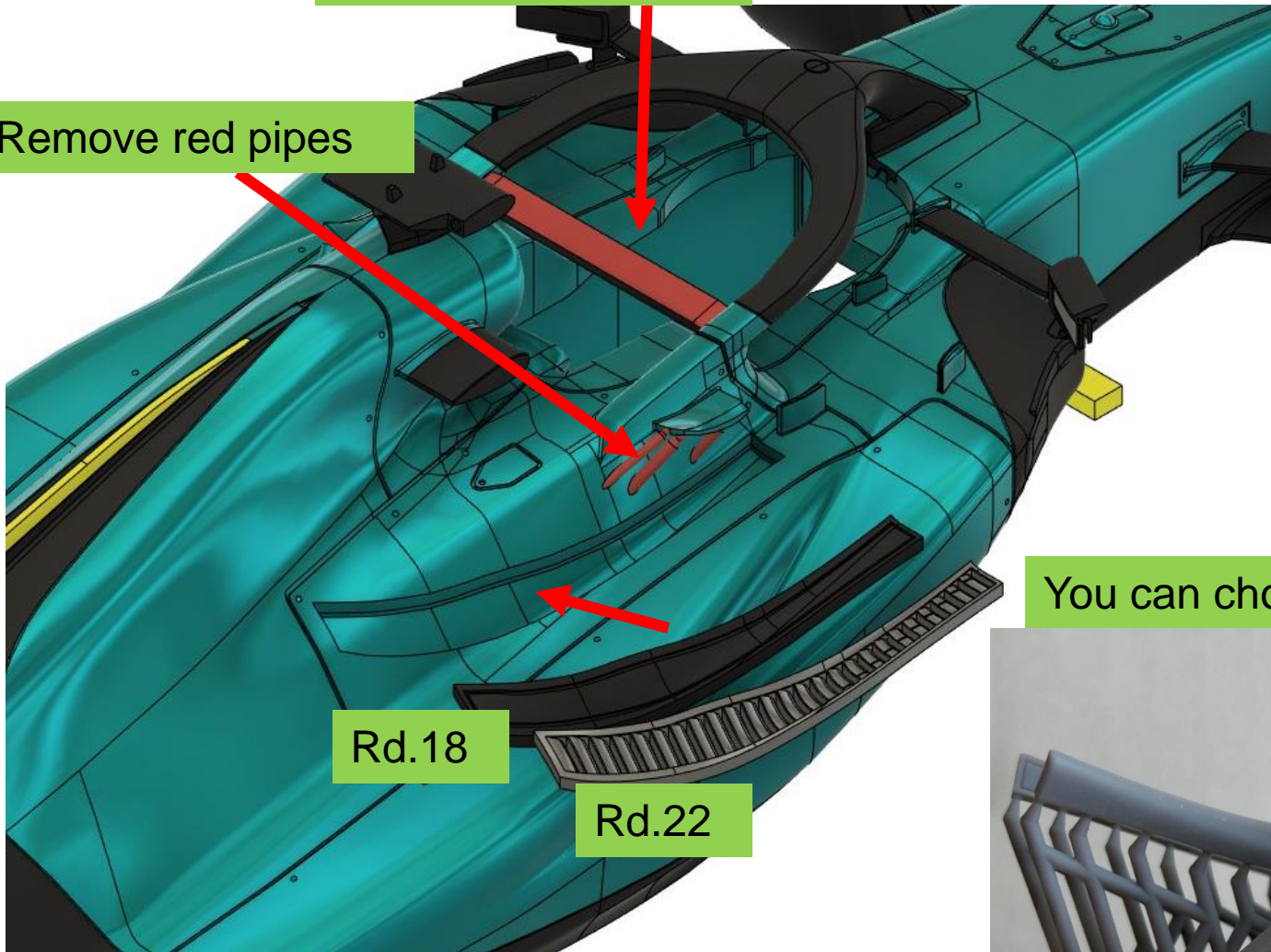
Remove red plate.



# Engine Cowl

Remove red plate.

Remove red pipes



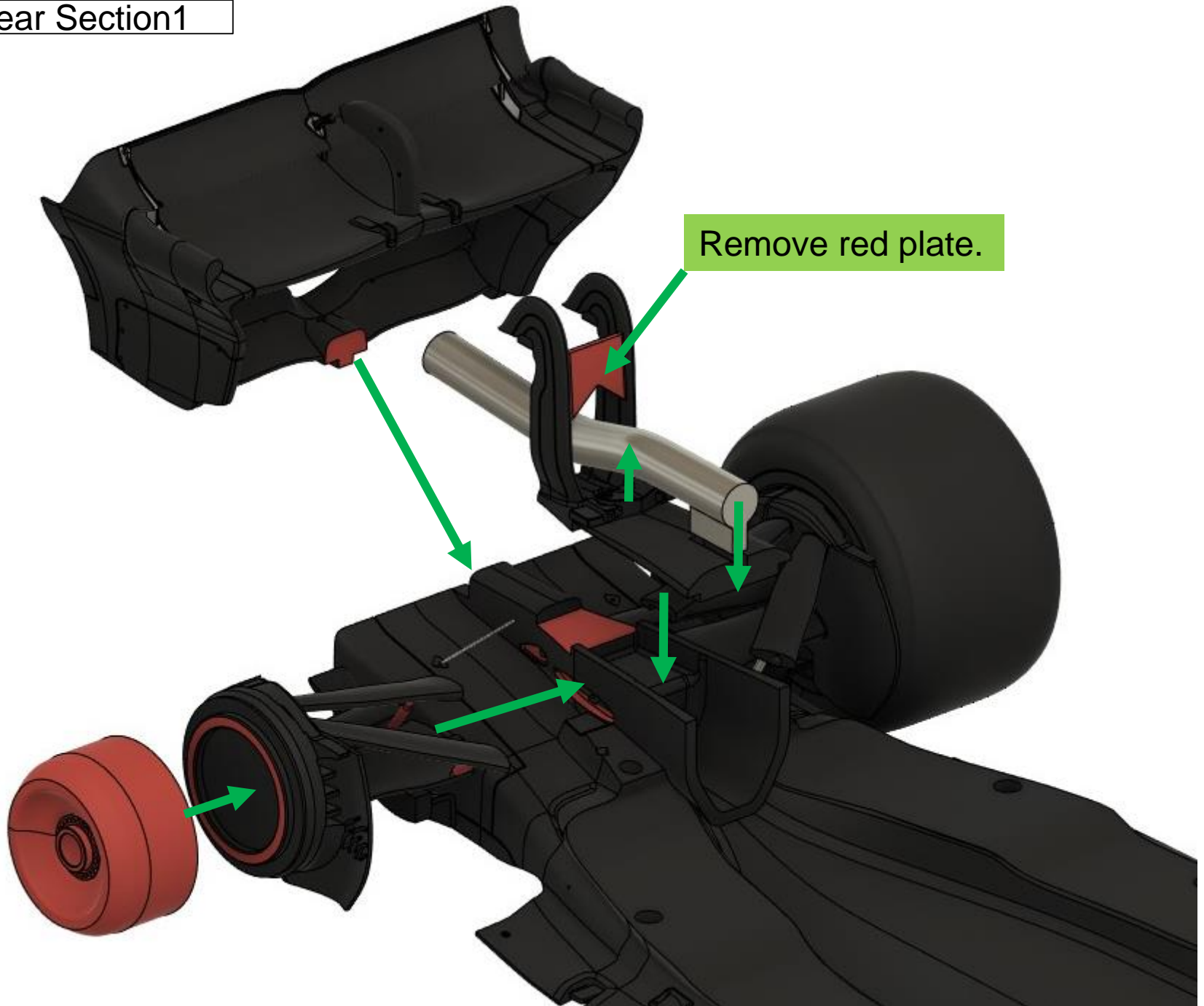
Rd.18

Rd.22

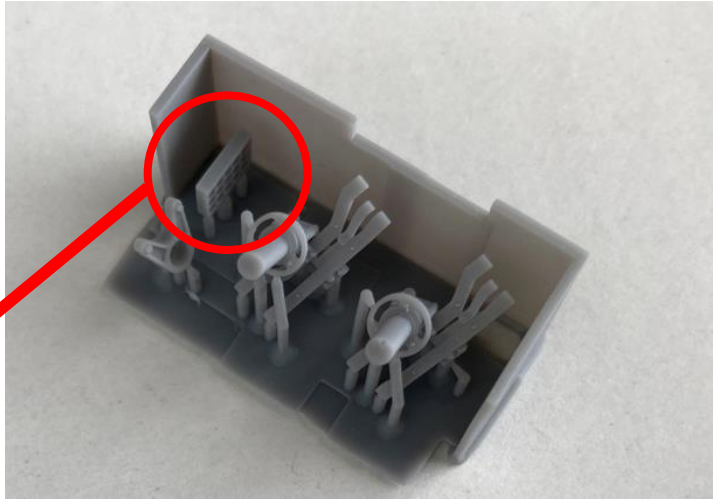
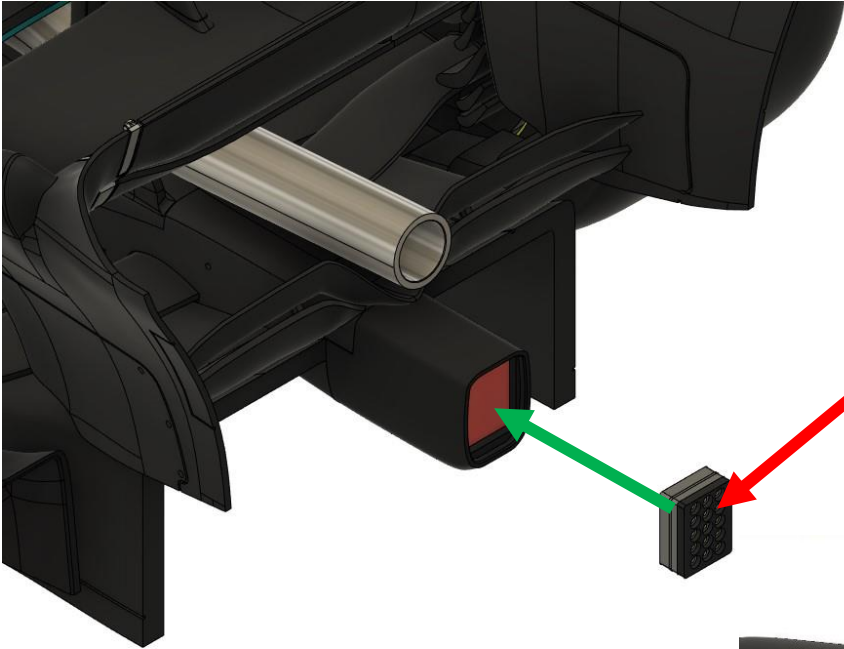
You can choose which you like.



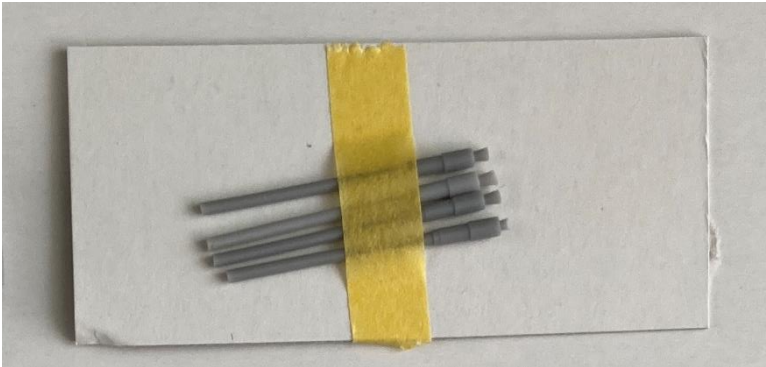
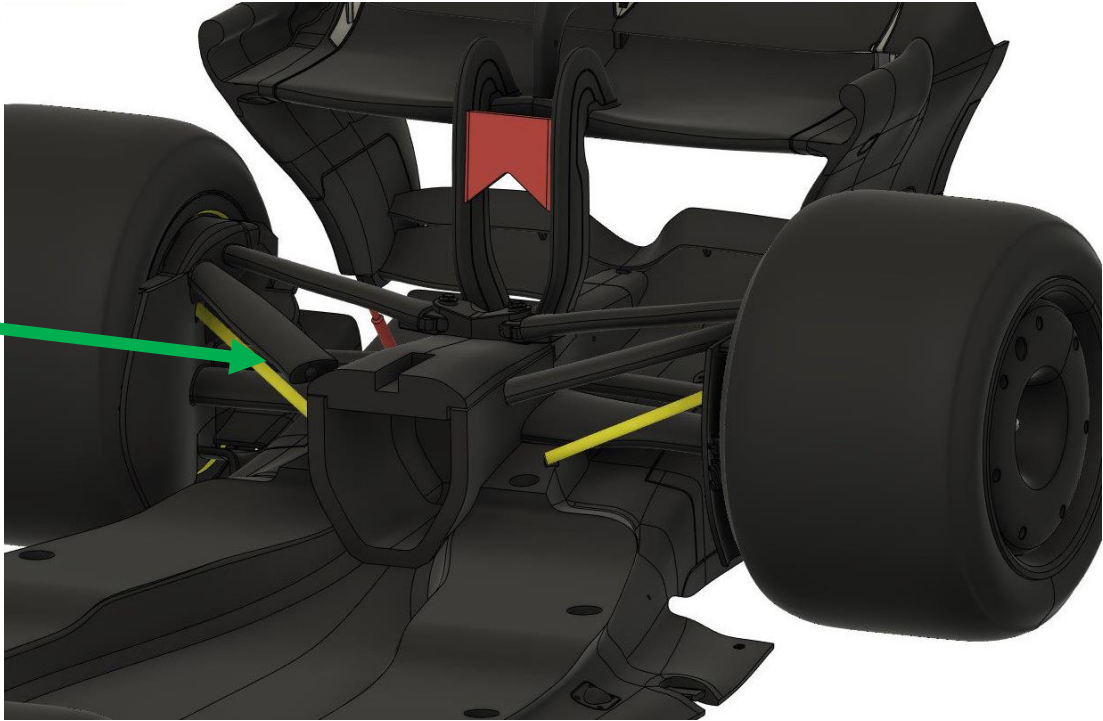
# Rear Section1



Rear Section2



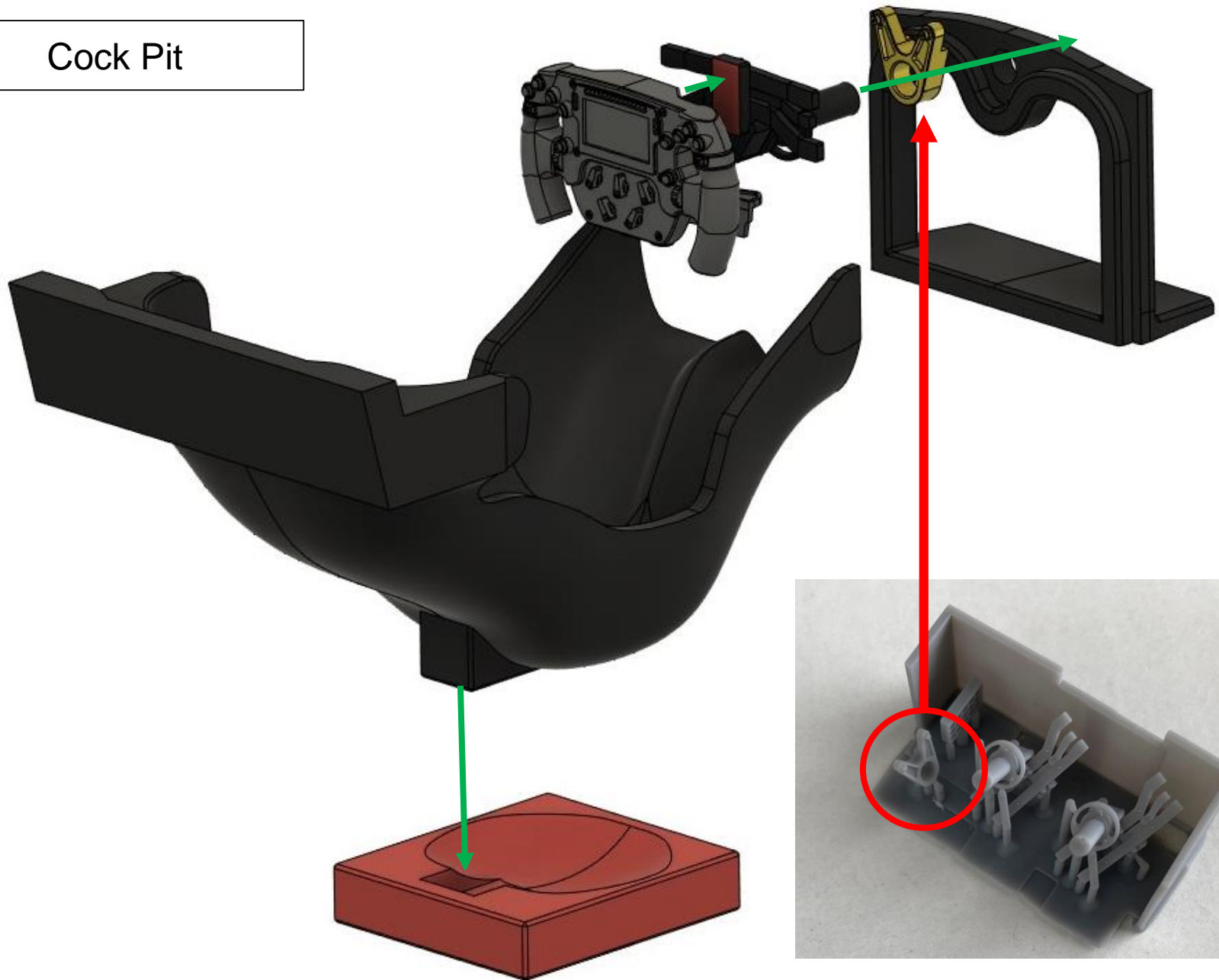
Pull Rod



Under Tray Spacer

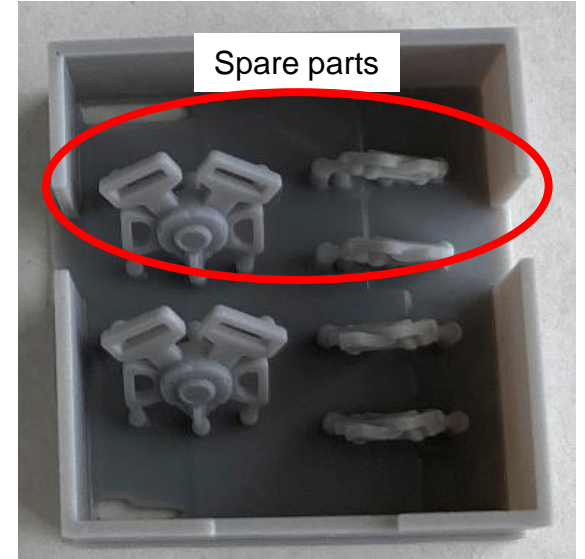
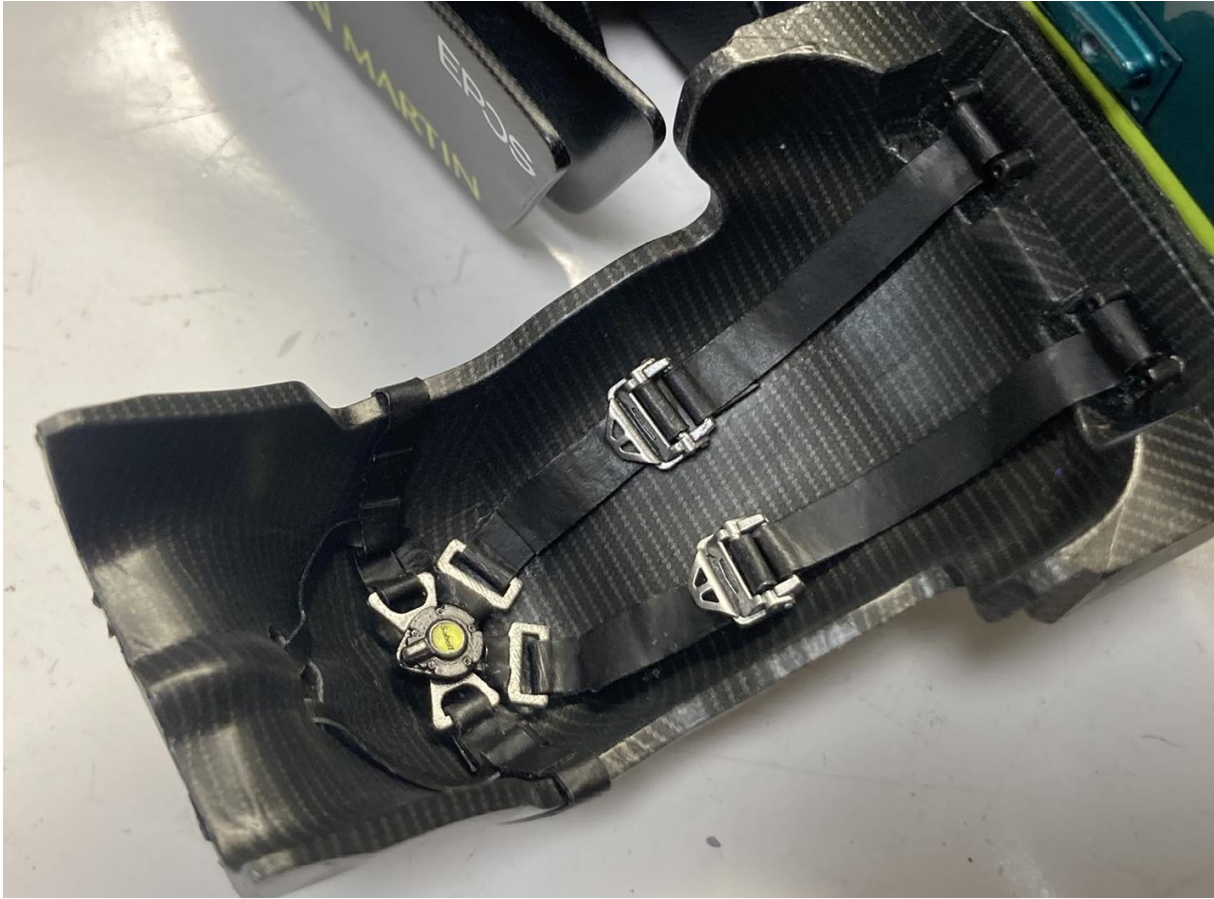


Cock Pit

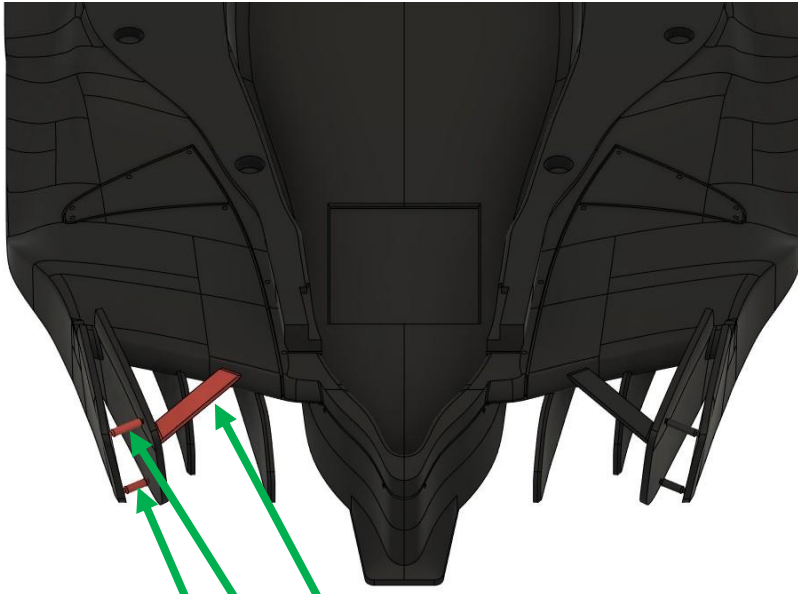




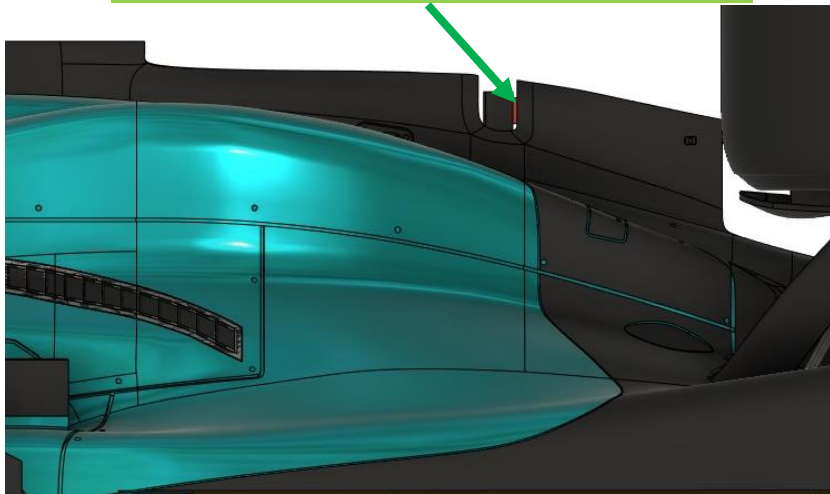
# Seat belt



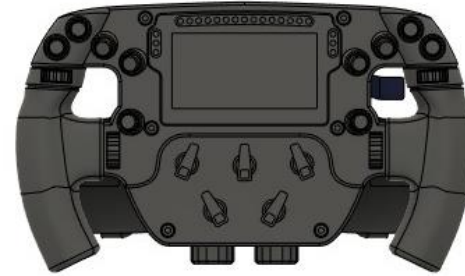
## Under Tray



Remove red plate carefully.



## Steering Wheel

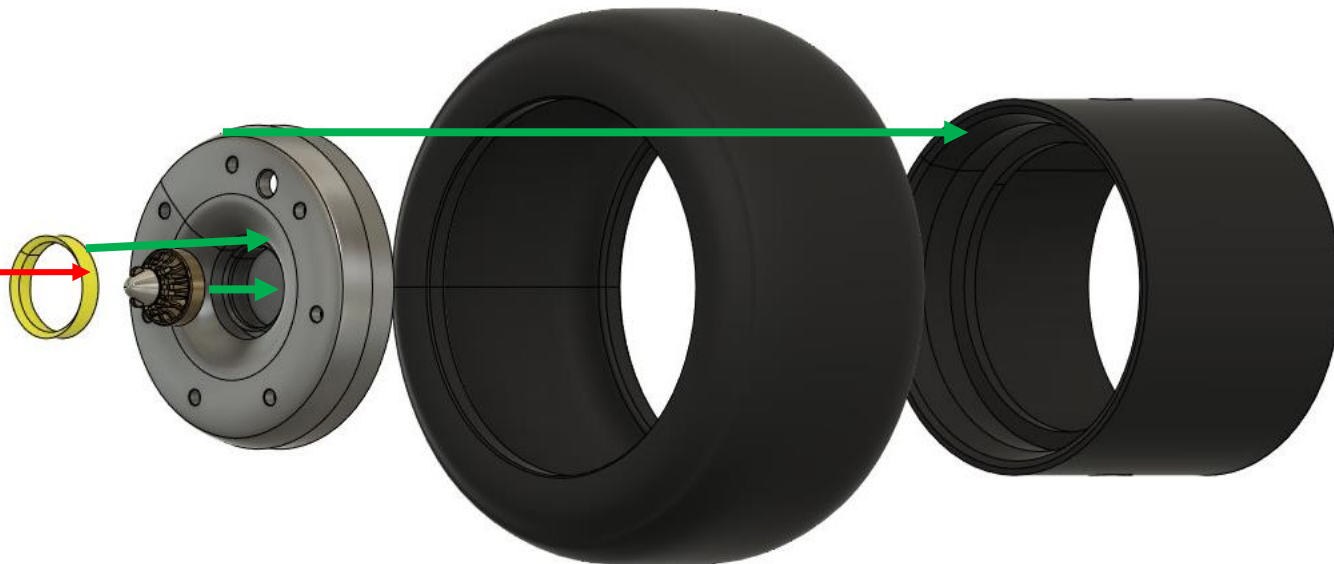
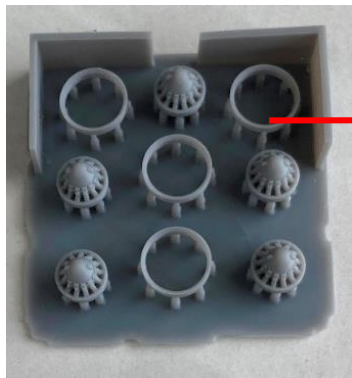


For car number 5.

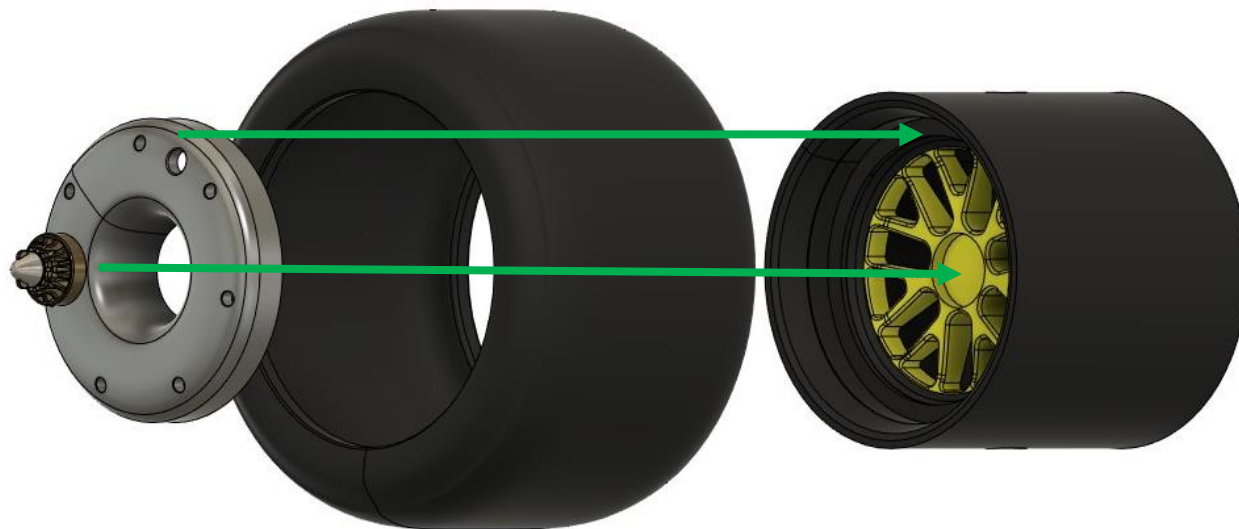


For car number 18.

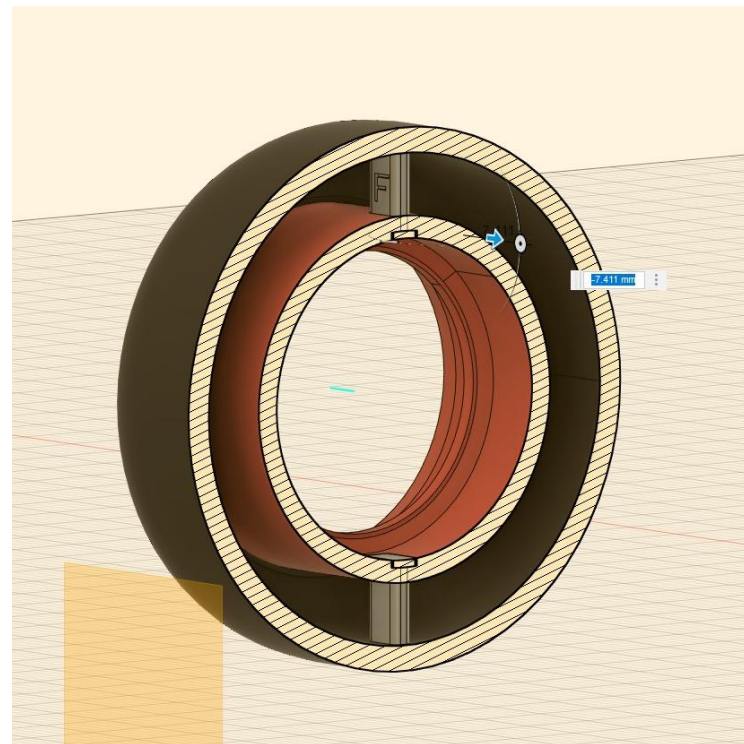
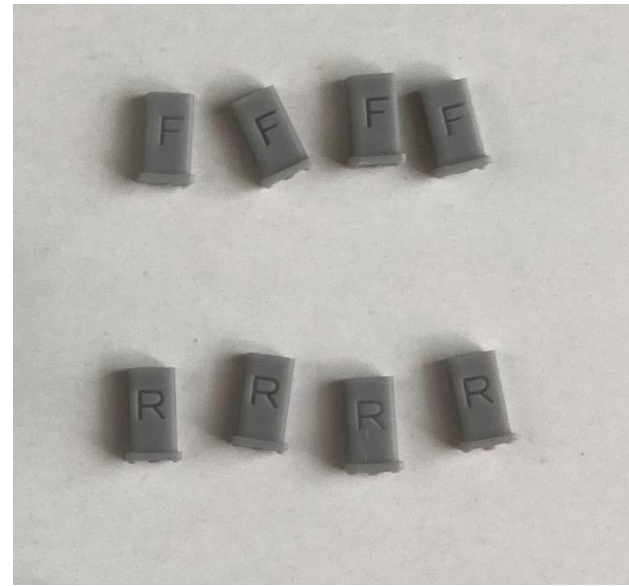
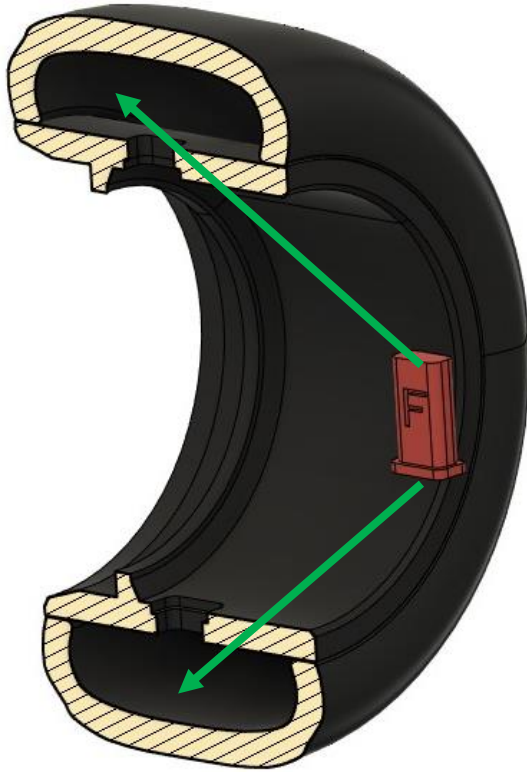
Front Tire



Rear Tire

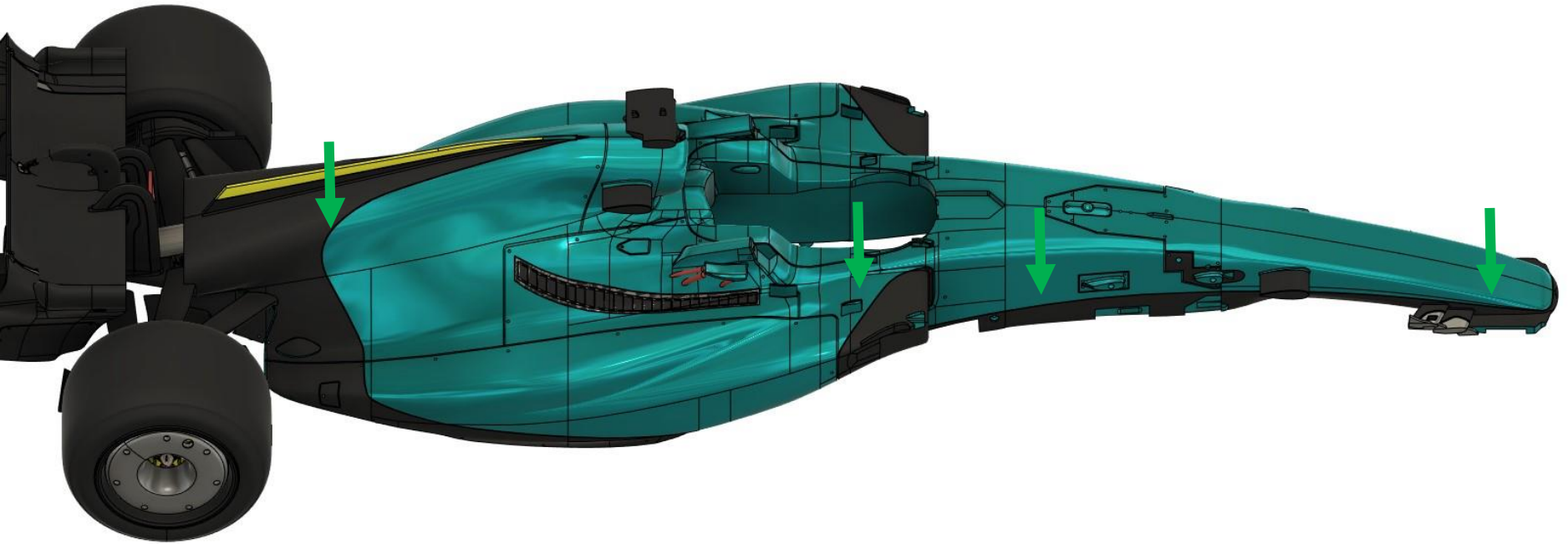


# Connecting Tire and Wheel.



## Paint line

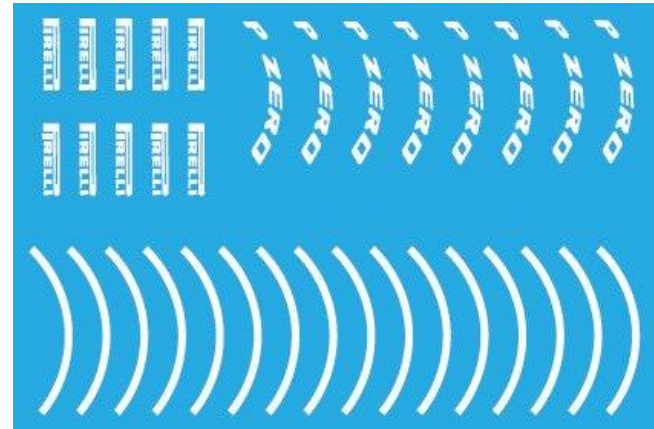
塗分けのために細いスジボリが入っています。  
There are masking lines on the body.



# Decal A (Screen printing)



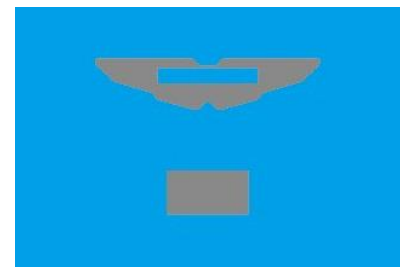
# Tire Decal (Screen printing)



# Decal B (Laser printing)

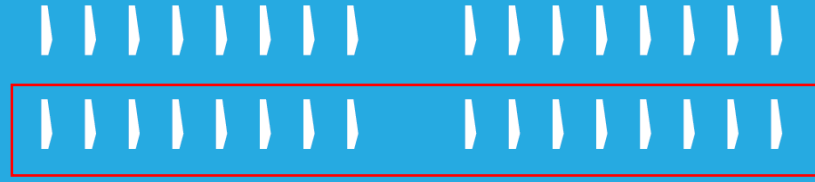


# Decal C (MD printing)



# Decal Error

Wheel cover



Incorrect design

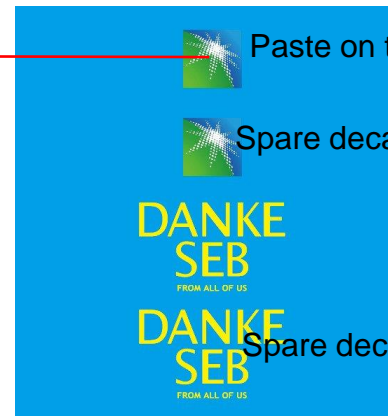
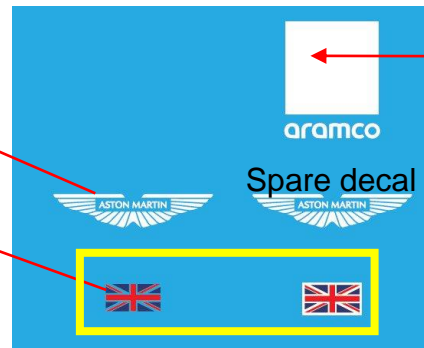
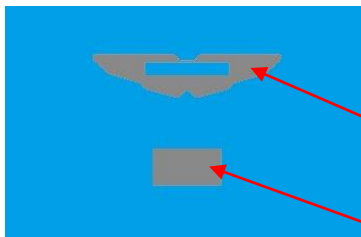
Please reverse and paste.  
I apologize for inconvenience.



Correct design

Nose Cone Decal

- ① Paste silver decal(MD printing)
- ② Paste the white decals(Screen printing) on the silver decal.



Paste on the white marking.

Spare decal

Spare decal

There are two types of national flags.

# 注意

- ◆デカールB,Cは個別に印刷されておられません。  
余白を切って貼り付けして下さい。
- ◆印刷部分を強くこすらないで下さい。印刷面は傷つきやすいです。
- ◆ソフターやセッターを使用する時は、デカールの余白で練習して下さい。
- ◆デカールBは、レーザープリントで製作しています。デカールAに付属しているロゴが含まれているので好きな方を使って下さい。
- ◆ラッカー、ウレタンクリアー耐性は確認していますが、最初のクリアーコートは砂吹きして下さい。
- ◆リアタイヤ内側のデカールは付属していません。実車にも存在しません。

# CAUTION

- ◆Decal B and C are not printed separately.  
Cut and paste the margins.
- ◆ Don't rub the printed part strongly.  
It's easy to scratch.
- ◆If you use any decal softer or setter,  
practice in the margins of decals.
- ※Especially decal softer or setter is not recommended for  
Decal A.
- ◆Decal B is printed by laser printer.  
There are same decals in Decal A,you can use which you like.
- ◆Clear coat is available.
- ◆There is not rear tire decal for inside.