

**Hasegawa**  
Hobby kits

# SBD-3 DAUNTLESS™ 'MIDWAY 1942'

SBD Dauntless™



**07498 1:48 SBD-3 ドラントレス “ミッドウェー 1942”**

Produced under license from Boeing. Boeing, SBD Dauntless and the associated distinctive logos, product markings and trade dress are trademarks of The Boeing Company.

SBDドラントレスの基本設計はノースロップ社エルセグント工場で行われました。エルセグント工場がダグラス社に売却されると、開発を進めていたXBT-2はXSBD-1と改称され、開発は引き継がれてSBDドラントレスの基礎となりました。1939年4月には量産が開始され海兵隊用にSBD-1が57機、海軍用のSBD-2が87機量産されました。SBD-3はフランス降伏後に174機の量産が発注され、ヨーロッパでの戦訓を取り入れ多くの改修が実施されました。エンジンは馬力こそ変わりませんが、改良されたR-1820-52に換装されました。また、乗員と燃料タンクに対する防弾対策の強化も行われ、防弾鋼板の強化と防弾タンクが全面的に採用されました。武装も、機首の固定銃が7.7mm機銃2丁から12.7mm機銃2丁に強化され、後席の7.7mm旋回機銃も2連装になりました。その他にも電気系統をいままでの12Vから24Vに強

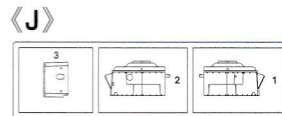
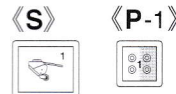
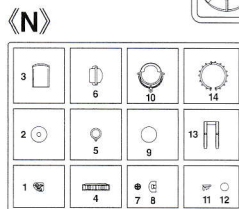
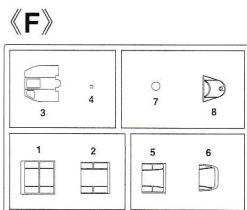
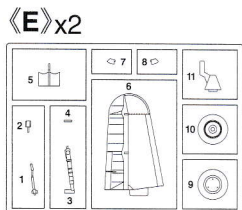
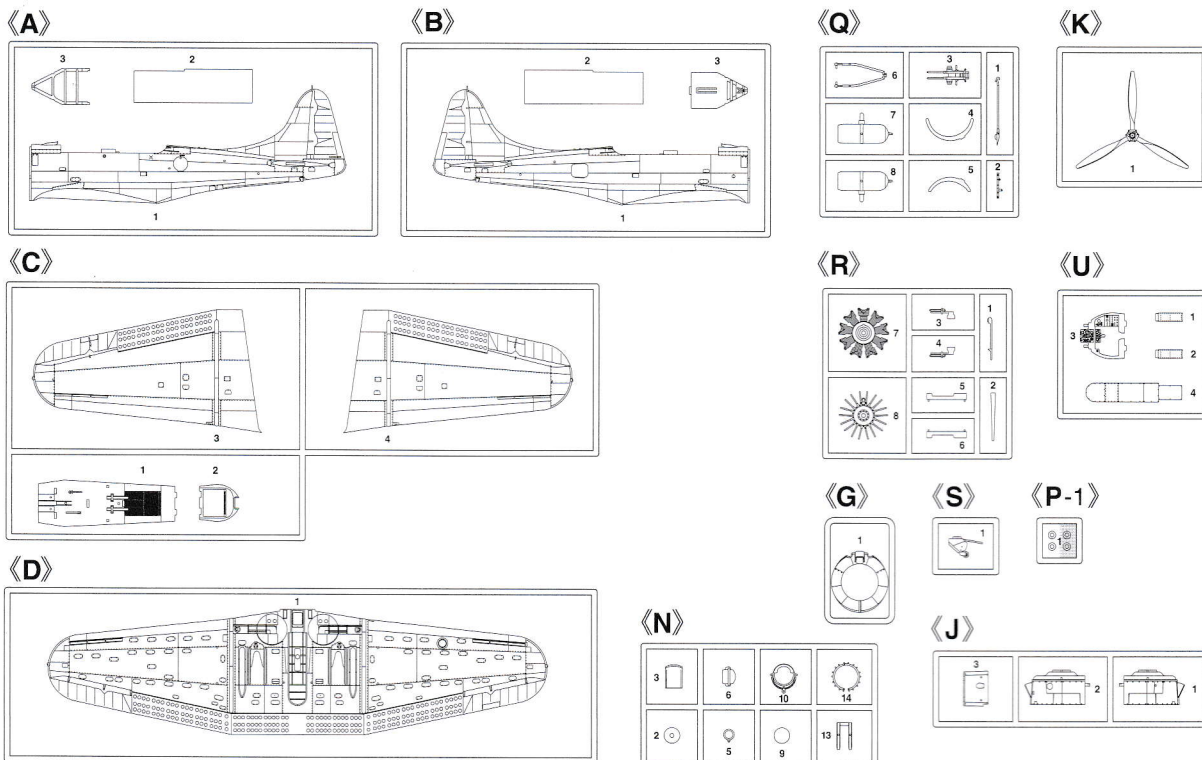
化したり、機首の空気取入れ口を低くして前方視界を良くする等の改修もされました。これらの改修のため機体重量が増加し最高速度が低下しています。それでも日米開戦後には500機が追加発注され、SBD-3は合計584機生産されました。ミッドウェー海戦時には空母ヨークタウンに搭載されたVB-3、VS-3、エンタープライズ搭載のVB-6、VS-6、ホーネット搭載のVB-8、VS-8に所属するSBD-3が参加し、日本海軍の4空母を撃沈し一躍名声を高めました。

《データ》 SBD-3 乗員：2名、全幅：12.65m、全長：9.80m、全高：4.14m、全備重量：4,717kg、エンジン：P&W R-1820-52（離昇出力1,000馬力）、最大速度：402km/h、武装：12.7mm 固定機銃×2、7.7mm 旋回機銃×2

The Douglas SBD Dauntless Dive Bomber series was derived from the Northrop XBT2 which first flew in April 1938. Designed by Ed Heinemann, who designed many famous Douglas aircraft, like the A-4 jet etc. The XBT2 was renamed the SBD-1 when Jack Northrop left the company and Douglas Aircraft took over its production. 144 SBD-1 aircraft were ordered, but only 57 were delivered, as they were not yet considered combat ready, and were given to the U.S. Marine Corps. The remaining 87 of the original production were delivered as SBD-2 dive bombers, with modifications done to its fuel capacity to increase range to 1,200 nm. The increased weight of the fuel led to the removal of one of the two .50 cal. nose guns. The SBD-3 was originally ordered by the French; however, following the overrun by Germany, all 174 of their order, plus an additional 410 SBD-3's were delivered to the U.S. Navy.

These were up to combat standards, with armor plate for crew protection and self sealing fuel tanks. They had twin .30 cal. flexible machine guns in the rear gunner's compartment, and two .50 machine guns in the nose cowl. It could carry a 1,200 lb bomb on its centerline cradle plus a 100 lb bomb on each wing. The "Slow But Deadly" sank more shipping during the war than all the other aircraft combined.

DATA (SBD-3) Crew: 2; Wingspan: 12.65m; Length: 9.80m; Height: 4.14m; Weight 4,717kg; Engine: P&W R-1820-52; Power 1,000 hp at TO; Speed: 402km/h; Fixed weapons: 12.7mm machine gun x2, 7.7mm flexible machine gun x 2



この部品は使用しません。  
Parts not for use.  
Teile werden nicht verwendet.  
Pièces à ne pas utiliser.  
Parti non per uso.  
Partes para no usar.  
不需要使用的零件

■部品請求をされる方は、あなたの氏名、住所、郵便番号、電話番号を1字づつはっきり書いて、右のカードと共にお申し込みください。

※ハセガワはご本人の同意がある場合を除き、個人情報を第三者に開示することはありません。

- 「部品請求カード」1枚につき1キット分のパーツの請求を受けることができます。
- 右記の価格は予告なく変更する場合がありますのでご了承ください。

For Japanese use only.



部品請求カード

07498 | 48 SBD-3 ドントレス "ミッドウェー 1942"

部品を紛失したり、破損された方は、このカードの必要部品を○でかこみ代金を現金書留または郵便小為替で当社サービス係までお申しください。

A 部品.....600円	K 部品.....500円
B 部品.....600円	N 部品.....600円
C 部品.....800円	Q 部品.....600円
D 部品.....800円	R 部品.....600円
E 部品 (1枚分).....600円	S 部品.....500円
F 部品.....500円	U 部品.....600円
G 部品.....500円	P 1部品(ポリキャップ).....400円
J 部品.....600円	デカール.....1000円

2010

ART No. 07498

2	H[2]	ブラック(黒)	BLACK
3	H[3]	レッド(赤)	RED
8	H[8]	シルバー(銀)	SILVER
12	H[52]	オリーブドラブ(1)	OLIVE DRAB (1)
13	H[53]	ニュートラルグレー	NEUTRAL GRAY
23	H[18]	黒鉄色	STEEL
33	H[12]	つや消しブラック	FLAT BLACK
41	H[47]	レッドブラウン	RED BROWN
47	H[90]	クリアーレッド	CLEAR RED
49	H[92]	クリアーオレンジ	CLEAR ORANGE
50	H[93]	クリアーブルー	CLEAR BLUE
61	H[76]	焼鉄色	BURNT IRON
137	H[77]	タイヤブラック	TIRE BLACK
138	H[94]	クリアーグリーン	CLEAR GREEN
338		ライトグレー-FS36495	LIGHT GRAY FS36495
351		FS3415I ジンククロメイトタイプI	FS34151 ZINC-CHROMATE TYPE I
367		FS35189 ブルーグレー	FS35189 BLUE GRAY

このキットには接着剤は入っていないので別にお求めください。

塗料指定の [ ] は GSIクレオス・Mr. カラー、H[ ] は水性ホビーカラーの番号です。

H[ ] in painting indication is the number of GSI Creos Aqueous Hobby Color, while [ ] is that of Mr. Color. Glue is not included in this kit.

H[ ] bei Bemalungshinweisen ist die Nummer der Aqueous - Hobby - Color von GSI Creos, während [ ] den Ton der Farbserie Mr. Color anzeigt. Im Bausatz ist kein Klebstoff enthalten.

Sur le guide de peinture, H[ ] correspond au numéro de couleur GSI Creos AQUEOUS HOBBY COLOR, alors que [ ] correspond à Mr. COLOR. La colle n'est pas fournie dans ce kit.

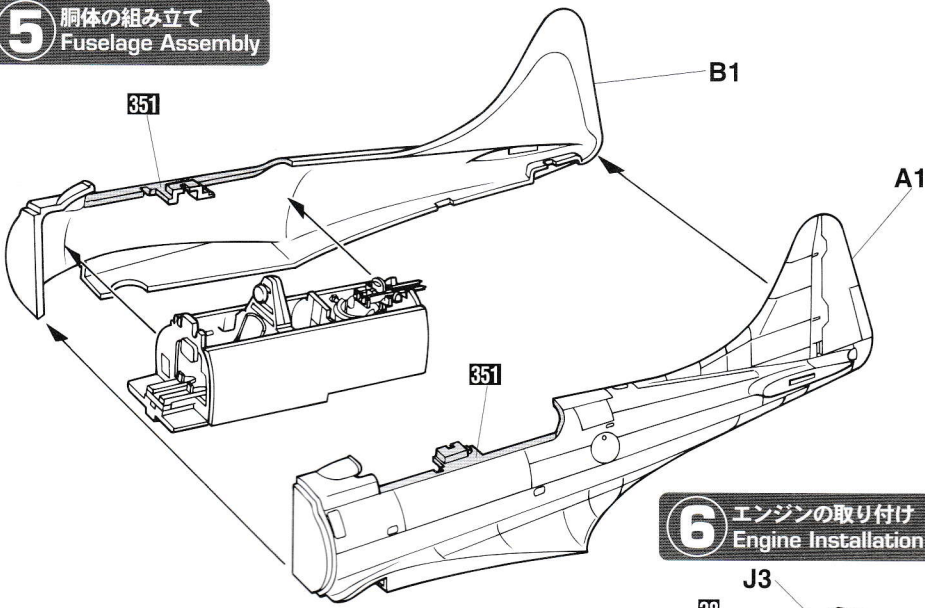
H[ ] nella indicazione della pittura è il numero della GSI Creos del colore ad acqua per Hobby, mentre [ ] è quello di Mr. Color. La colla non è inclusa nella scatola di montaggio.

H[ ] en indicaciones de pintado. Este es el numero de GSI Creos Aqueous Hobby Color, mientras [ ] es el de Mr. Color. El pegamento no esta incluido en el kit.

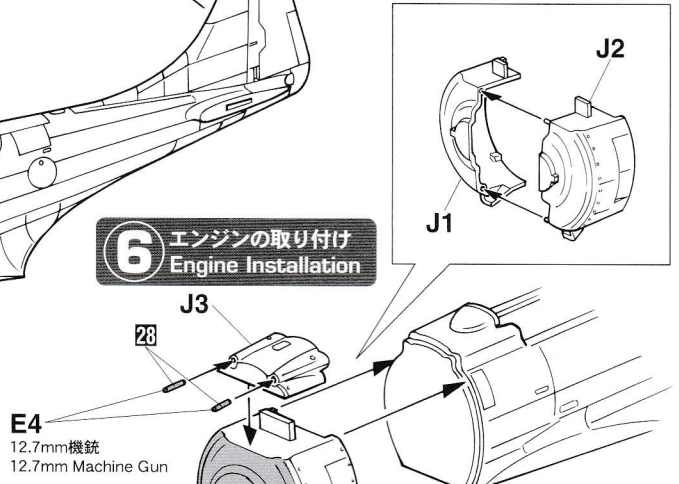
H[ ] 這個着色指示是代表 GSI Creos 出品水性模型漆油的編號，而 [ ] 則代表 GSI Creos 出品樹脂系模型漆油的編號，這份套件並沒有包含膠水。



## 5 胴体の組み立て Fuselage Assembly

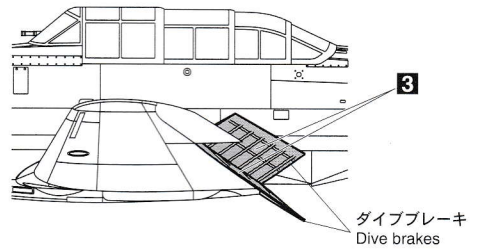
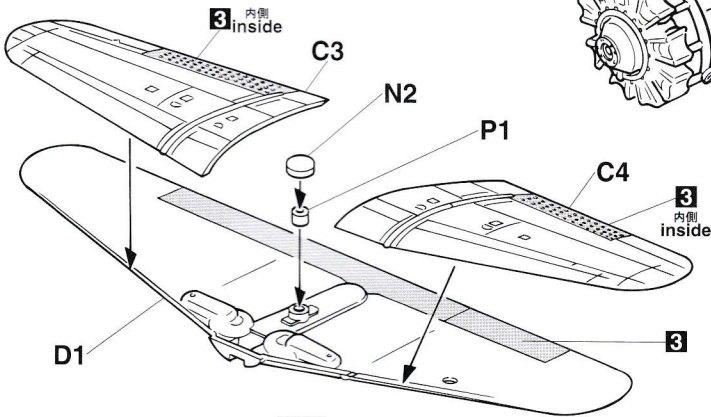


## 6 エンジンの取り付け Engine Installation



E4  
12.7mm機銃  
12.7mm Machine Gun

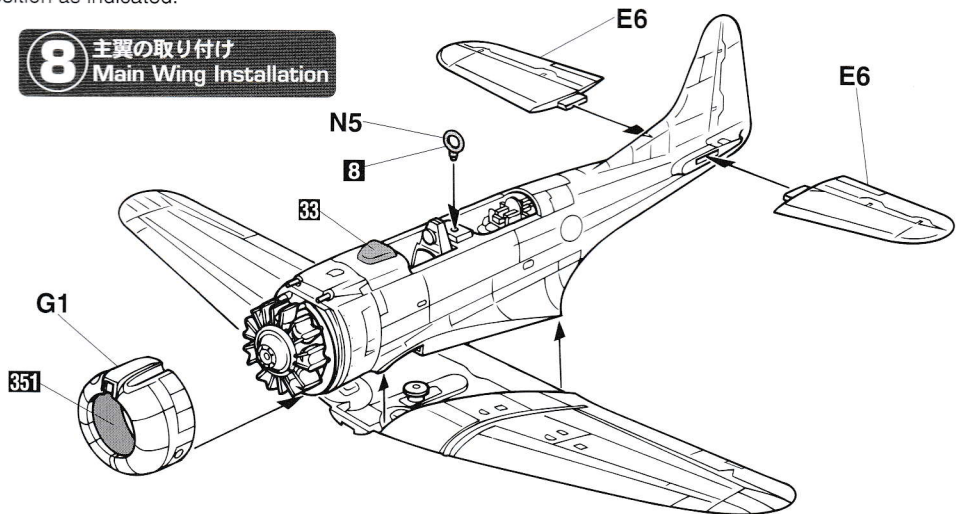
## 7 主翼の組み立て Main Wing Assembly



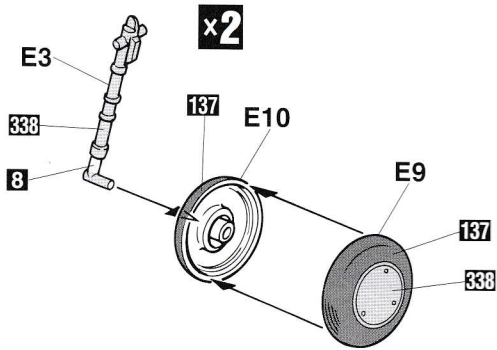
※開いた時のダイブブレーキ内側は3で塗装してください。  
Paint the inside of the dive brake when opened with 3.

- ダイブブレーキを開く場合は の部分を切り離して、再び接着して下さい。
- For an open/deployed dive brakes, please cut along recessed lines and remove shaded areas. Re-position as indicated.

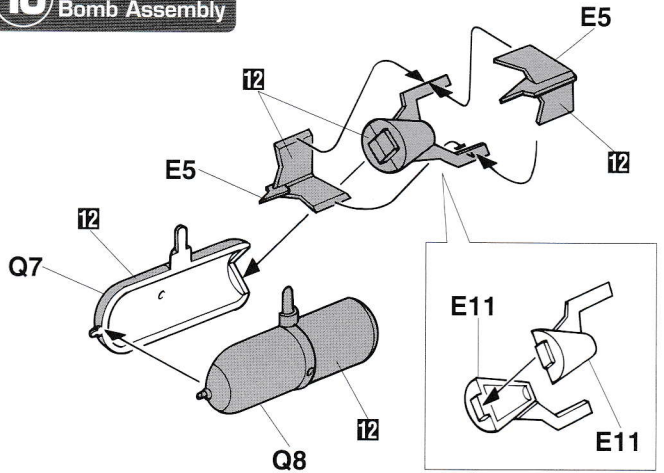
## 8 主翼の取り付け Main Wing Installation



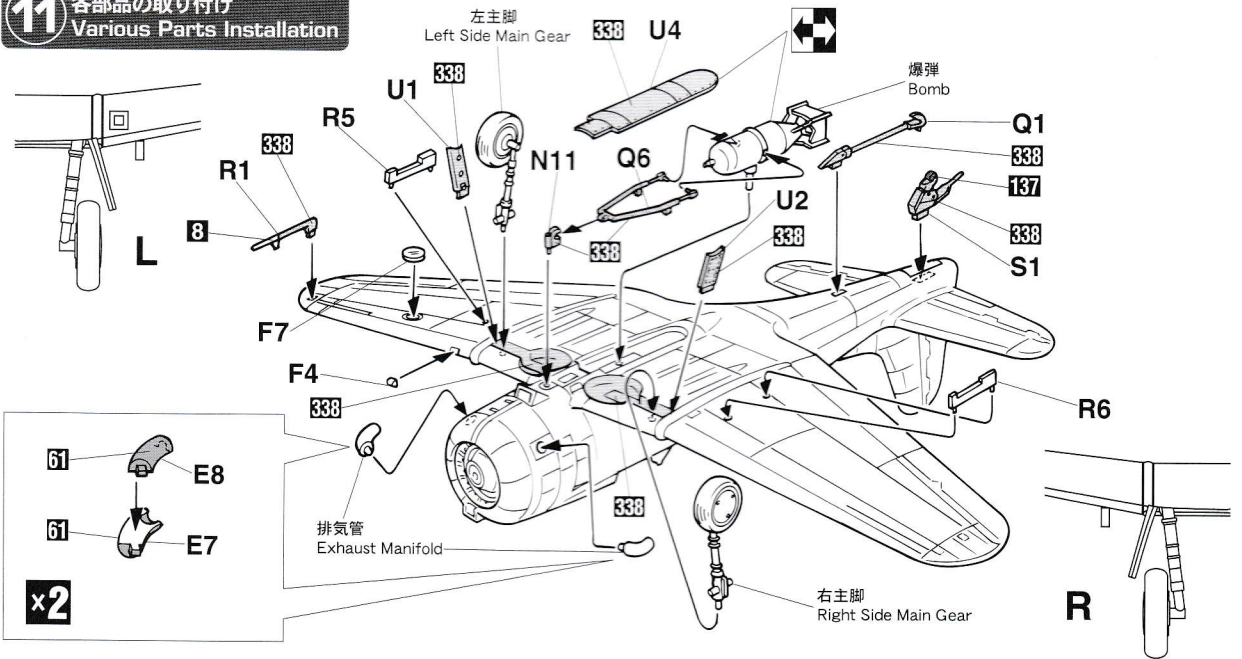
**9** 主脚の組み立て  
Main Gear Assembly



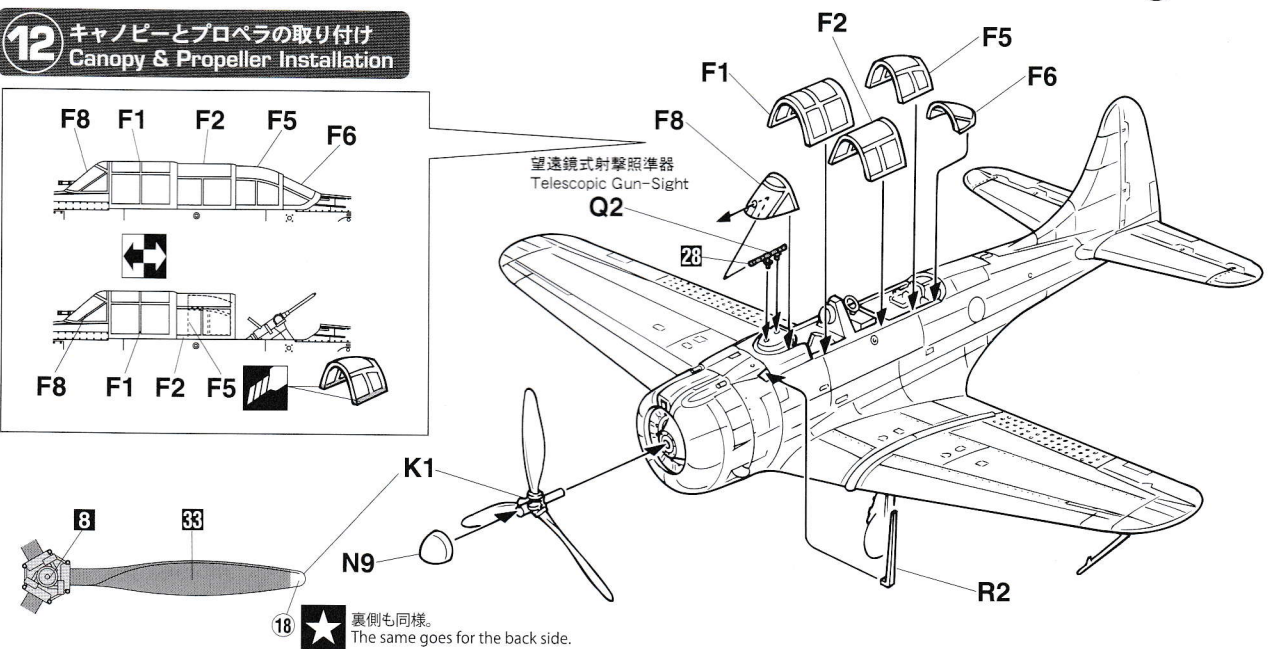
**10** 爆弾の組み立て  
Bomb Assembly



**11** 各部分の取り付け  
Various Parts Installation



**12** キャノピーとプロペラの取り付け  
Canopy & Propeller Installation



★ 裏側も同様。  
The same goes for the back side.

# Marking & Painting

**1** アメリカ海軍 空母USS エンタープライズ 搭載 第6爆撃飛行隊 所属機「B1」(BuNo.4687)  
U.S.NAVY USS ENTERPRISE, VB-6 [B1] (BuNo.4687) June 1942

マーキング及び塗装図

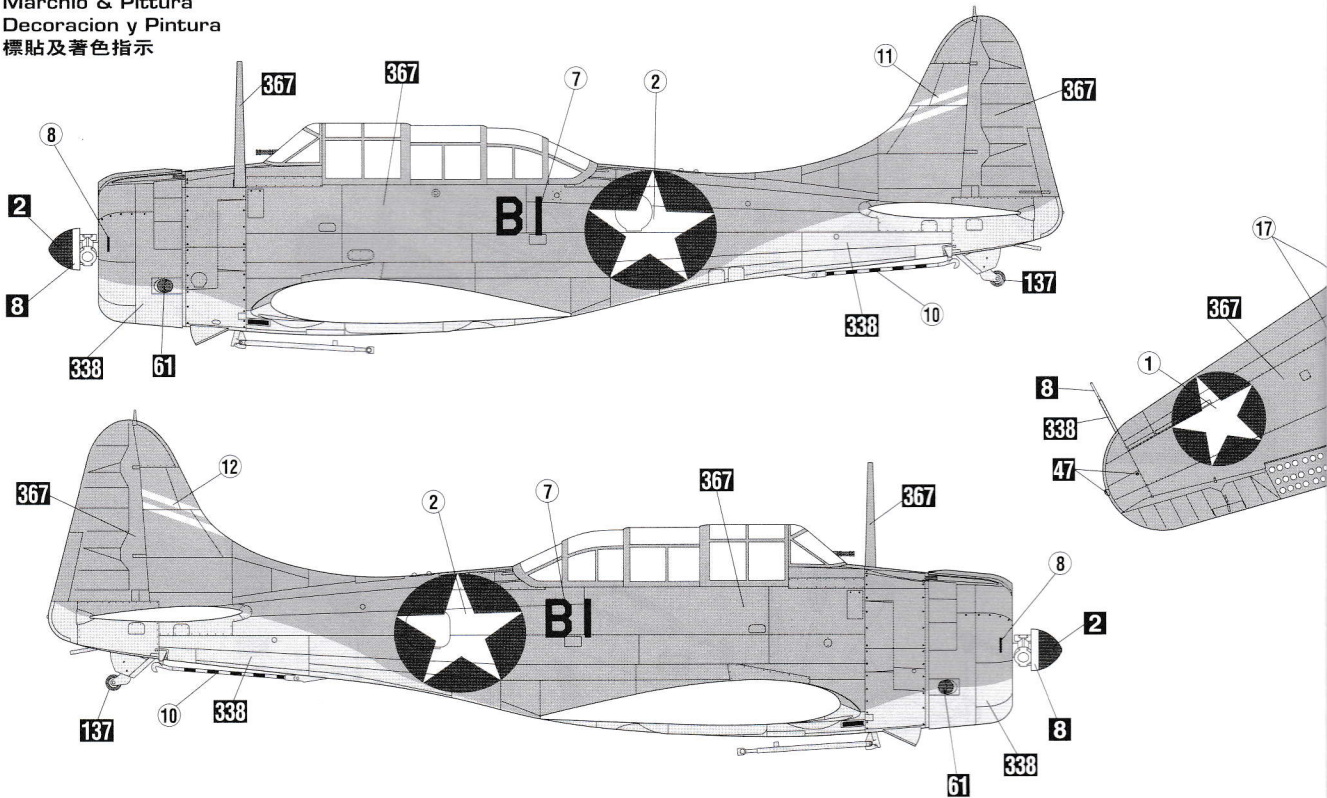
Markierungen und Bemalung

Decoracion et Peinture

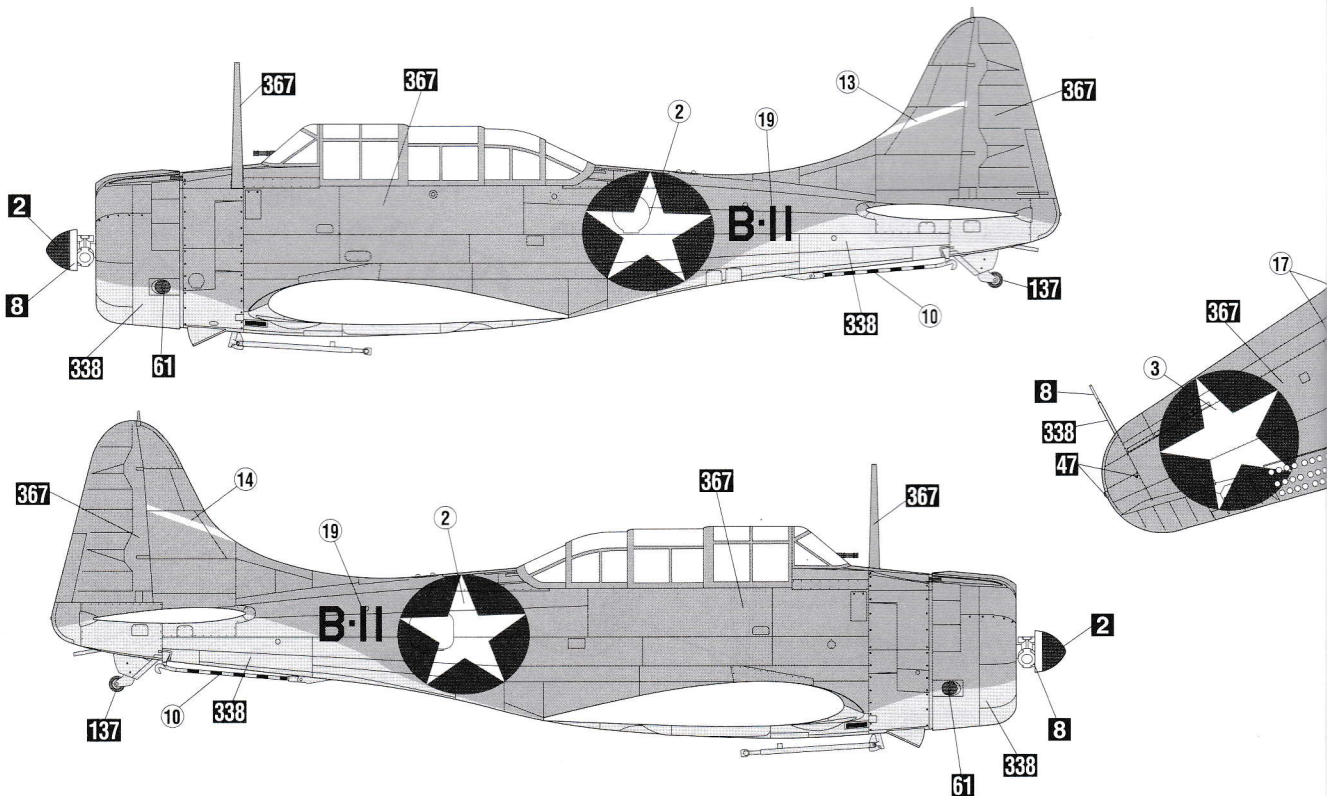
Marchio & Pittura

Decoracion y Pintura

標貼及着色指示

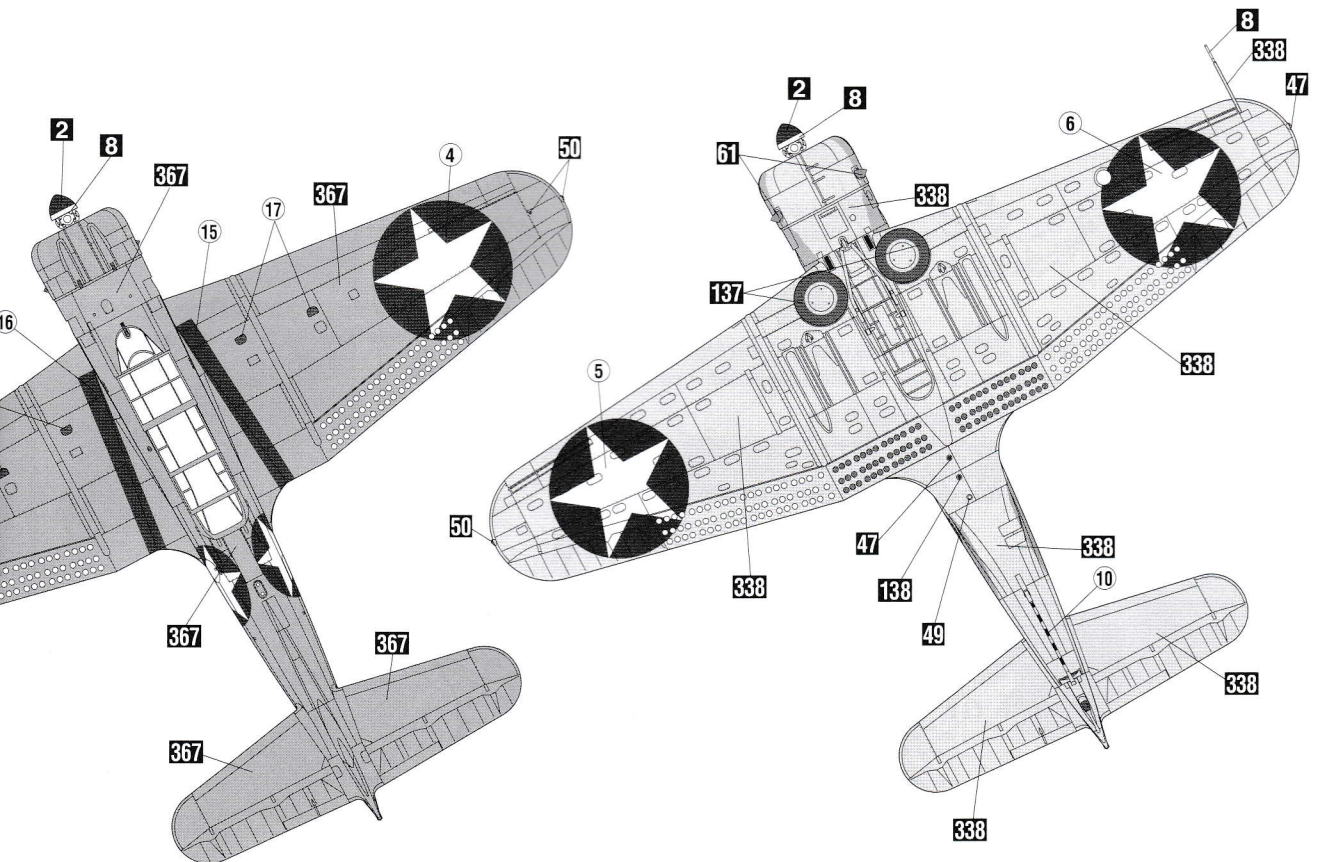
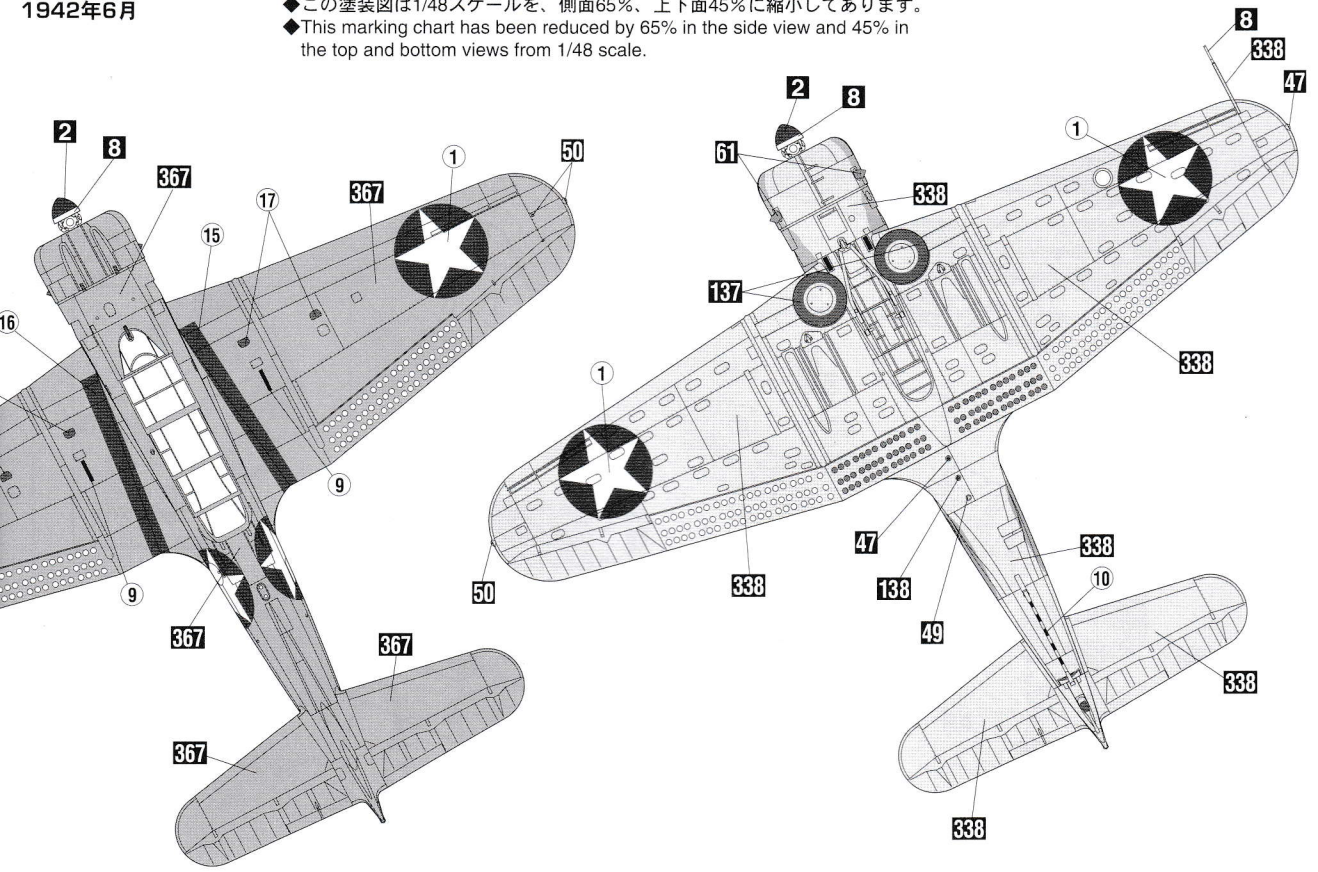


**2** アメリカ海軍 空母USS ホーネット 搭載 第8爆撃飛行隊 所属機「B-11」1942年6月  
U.S.NAVY USS HORNET, VB-8 [B-11] June 1942



1942年6月

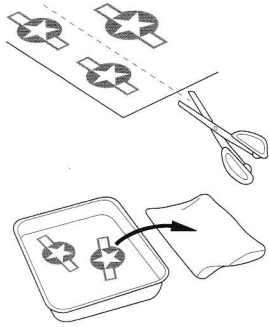
◆この塗装図は1/48スケールを、側面65%、上下面45%に縮小してあります。  
◆This marking chart has been reduced by 65% in the side view and 45% in the top and bottom views from 1/48 scale.



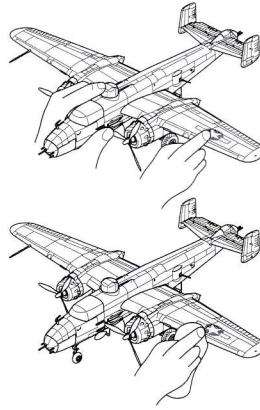
◆貼る指示のないデカールはご自由にお使いください。  
◆Decals without placement instructions may be used freely.

## ■デカールのじょうずな貼り方 Correct Method for Applying Decals

- デカールを貼るところのほこりや汚れを、ぬらした布できれいにふきとってください。
- Clean model surface with wet cloth.



- 貼りたいデカールを台紙ごとハサミで切りとり、1枚づつ水またはぬるま湯に台紙を下にして20秒くらい浮かべます。
- Cut each design out of decal sheet and dip them in warm water for 20 seconds.
- 水から出したらタオルの上のせ、指先でデカールが動かか確かめた後、貼るところにおいて静かに台紙をずらします。
- Check with finger tip if design is loose on base paper. If so, place it on proper position on model and slide off base paper leaving design on model.



- 指先に少し水をつけて正確な位置にデカールを動かした後で、やわらかく、よく水を吸う布でデカールを押さえて内側の水分や気泡を押し出します。
- Move design to exact position with wet finger tip, and push out excess water and air bubbles under decal with soft cotton cloth.
- デカールが完全に乾いたら少し水をつけた布で、デカールのまわりのノリをふきとります。
- When decals get dry, wipe off with wet cloth excess glue left around decals.

CAUTION: NOT SUITABLE FOR CHILDREN UNDER 3 YEARS. CONTAINS SMALL PARTS.

NICHT FÜR KINDER UNTER 36 MONATEN ENTHÄLT KLEINE TEILE.

ATTENTION: NIET GESCHIKT VOOR KINDEREN TOT 4 JAAR. BEBAT KLEINE ONDERDELEN.

ATTENTION: CE PRODUIT NE CONVIENT PAS A UN ENFANT DE MOINS DE 36 MOIS. EN RAISON DES PIÈCES DE PETITE DIMENSION CONTENUES.

ATTENZIONE: PRODOTTO NON ADATTO AI BAMBINI DI ETÀ INFERIORE AI 36 MESI. CONTIENE PICCOLE PARTI.

ATENCIÓN: NO ES CONVENIENTE PARA NIÑOS MENORES DE 3 AÑOS. CONTIENE PIEZAS PEQUEÑAS.

ATENÇÃO: IMPRÓPRIO PARA CRIANÇAS COM MENOS DE 3 ANOS. CONTÉM PEÇAS PEQUENAS.

FORSIGTIG! IKKE EGNET TIL BØRN SOM ER MINDRE END 3 ÅR. INDEHOLDER SMÅ DELE.

ΠΡΟΣΟΧΗ : ΚΑΤΑΛΛΗΛΟ ΓΙΑ ΠΑΙΔΙΑ ΑΝΩ ΤΩΝ ΤΡΙΩΝ ΕΤΩΝ ΠΕΡΙΕΧΕΙ ΜΙΚΡΑ ΤΕΜΑΧΙΑ

### ■VOR DEM ZUSAMMENBAU ZU LESEN

- Bitte lesen Sie die Anleitung vor dem Zusammenbau sorgfältig durch.
- Verwenden Sie nur Kunststoffklebstoff und Kunststofflackfarben.
- Die geleerten Plastiktüten sollten zermissen und weggeworfen werden, um zu verhindern, daß Kleinkinder beim Spielen darin erstickten.
- Handhaben Sie Klebstoff und Lackfarben niemals in der Nähe von offenen Flammen.
- Mit Klebemittel sparsam umgehen und während des zusammenbaus für ausreichende ventilation sorgen.

### ■LIRE CECI AVANT D'EFFECTUER LE MONTAGE

- Étudier attentivement les instructions avant le montage.
- N'utiliser que de l'adhésif plastique et du vernis.
- Déchirer et jeter les sacs en plastiques vides pour éviter tout danger d'étouffement pour les enfants.
- Ne jamais utiliser d'adhésif ou du vernis près d'une flamme.
- Utiliser le ciment avec modération et bien ventiler la pièce pendant le montage.

### ■LEGGERE QUESTO PRIMA DEL MONTAGGIO

- Studiare attentamente le istruzioni prima del montaggio.
- Usare solo adesivo e vernici per plastica.
- Strappare e gettare le buste di plastica vuote per evitare il pericolo di soffocamento per bambini piccoli.
- Non usare mai l'adesivo o la vernice vicino ad una fiamma.
- Utilizzare sufficiente adesivo e ventilare bene la costruzione.

### ■ANTES DEL ENSAMBLAJE, LEA CUIDADOSAMENTE LO SIGUIENTE

- Antes del ensamblaje, estudie cuidadosamente las instrucciones.
- Emplee solamente cemento plástico y pinturas.
- Rompa y tire las bolsas de plástico a fin de evitar que los niños pequeños puedan sofocarse jugando con ellas.
- No emplee nunca cemento ni pintura cerca de llamas.
- Usare l'adesivo moderatamente e ventilare bene l'ambiente durante la costruzione.

### ■組件之前務請先看清此說明。

- 請先看清說明圖，把握全體的順序之後才進入組件。
- 強力膠和塗料請使用塑膠專用的。商品的空袋為了不讓小孩子帶在頭上，請撕掉。
- 強力膠塗料不可在火的附近使用。

"WARNING" FUNCTIONAL SHARP POINTS  
 "WARNING" SCHARFE ECKEN UND KANTEN  
 "Avertissement" Points essentiels de fonctionnement  
 "ATTENZIONE" PARTI MOLTO ACUMINATE  
 "AVISO" PUNTOS AGUDOS EN FUNCIONAMIENTO

## 注意

- \*組み立てる前**に必ずお読みください。**
- \*12才以下の方が組み立てる時は、**保護者もお読みください。**

1. 組み立てモデルです。作る前に組み立て説明書をお読みください。
2. 部品を取り出した後のビニール袋は、小さな子供が頭から被ったり、飲み込んだりすると窒息するおそれがありますので、破り捨ててください。
3. 部品はきれいに切り取り、切り取った後のクスはゴミ箱に捨ててください。
4. 部品はやむなくとがっている所がありますので使用目的以外は、絶対に遊ばないでください。特に小さいお子様のいる家庭では注意してください。
5. 小さな部品がありますので、誤って飲み込まないようにしてください。特に小さいお子様のいる家庭では注意してください。
6. 部品の組立の際、ニッパー、ナイフ、ヤスリ等を不用意に取り扱くと、刃先等で怪我の恐れがあります。12才以下の方は、保護者の指導のもとに取り扱ってください。
7. 接着剤、塗料を使用する場合は、下記に注意してください。  
 \* 締め切った室内では使用しないでください。中毒の恐れがあります。  
 \* 火の近くでの使用は絶対に止めてください。引火の恐れがあります。接着剤、塗料は目や口に入れないでください。  
 \* 誤って目や口に入ったときは、すぐに大量の水で洗い流して、医師に相談してください。
8. 工具、接着剤、塗料、電池等を使用する場合は、その説明書の注意事項をよく読んで正しく使用してください。

## CAUTION

- \*MAKE SURE TO READ INSTRUCTIONS LISTED BELOW BEFORE ASSEMBLING.
- \*ADULT SUPERVISOR SHOULD ALSO READ INSTRUCTIONS WHEN ASSEMBLED BY CHILDREN AGED 12 OR YOUNGER.

1. THIS BEING AN ASSEMBLY KIT. READ THE INSTRUCTIONS BEFORE ASSEMBLING.
2. TEAR UP AND THROW AWAY THE PLASTIC BAGS CONTAINING KIT PARTS AS CHILDREN MAY SUFFOCATE BY SWALLOWING OR WEARING OVER HEAD.
3. CUT THE PARTS OFF PROPERLY AND THROW THE WASTE PARTS INTO DUSTBOX AT ONCE.
4. DO NOT PLAY WITH THE PARTS FOR ANY OTHER PURPOSE AS SOME PARTS MAY BE TOO SHARP. MORE CAUTION AND CARE NEEDED FOR FAMILIES WITH INFANTS.
5. DO NOT SWALLOW ANY PARTS AND CUT-OFF CHIPS. KEEP AWAY FROM REACH OF CHILDREN.
6. WRONG OR CARELESS USAGE OF NIPPER, CUTTER, FILE ETC. MAY HURT THE ASSEMBLER.
7. BE CAUTIONS AS FOLLOWS WHEN USING ADHESIVES AND/OR PAINTS:  
 \* DO NOT USE IN CLOSED ROOM TO AVOID POISONING/TOXIC.  
 \* DO NOT USE NEAR FIRE TO AVOID FLAMMABILITY.  
 \* DO NOT PUT ANY ADHESIVES AND/OR PAINTS INTO MOUTH AND EYE IF MISTAKENLY PUT INTO, WASH OUT PROMPTLY WITH FULL WATER AND CONSULT A DOCTOR.
8. USE TOOLINGS, ADHESIVES, PAINTS, BATTERIES ETC. PROPERLY AFTER CAREFUL READING OF INSTRUCTIONS GIVEN IN EACH HANDLING MANUAL.



株式会社ハセガワ  
 静岡県焼津市八幡3-1-2 〒425-8711 TEL (054) 628-8241  
**HASEGAWA CORPORATION**  
 3-1-2 Yagusu, Yaizu, Shizuoka, 425-8711 Japan.