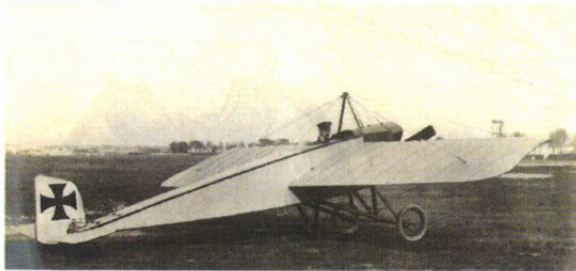


1/48

Complete resin kit Odlévaný model



**Morane Saulnier H Anzani** single seat  
No. 48 020



Vážení modeláři

Představujeme Vám náš nový přírůstek modelu letadla z počátku válečných strojů francouzské firmy Morane Saulnier. Pro naši předlohu byl zvolen typ M.S. H jednomístný vycházející ze závodních strojů této firmy a tentokrát poháněný hvězdicovým šestiválcem Anzani. Šlo o klasickou koncepci celodřevěného středoplošníku s kroucením konců křídel místo křídélek. Letoun byl jednomístný. Jako předlohu jsme zvolili letoun jako cvičný na základně ve Francii a na kterém létal mimo jiné náš pilot Jan Štok.

Dear modeler

We are present a new kit of monoplane Morane Saulnier. The plane was a development racers planes of Morane Saulnier. The constructions was all wooden. This plane powered by Anzani 45 HP radial engine. The kit showed training plane in Portugal AF and captured plane in German hands.

Data / Základní data

Rozpětí/ Span	10,15	m
Délka/ Length – with floats	6,3	m
Výška/ High	3,2	m
Váha/ Weigh	580	kg
Rychlost/ Speed	130	km/h
Motor/ Engine <b>Anzani</b>	45	HP

Reference

Dr. James Davilla, Artur M. Soltan  
French Aircraft of the First World War  
Fling machine press

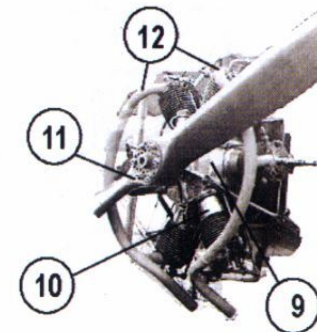
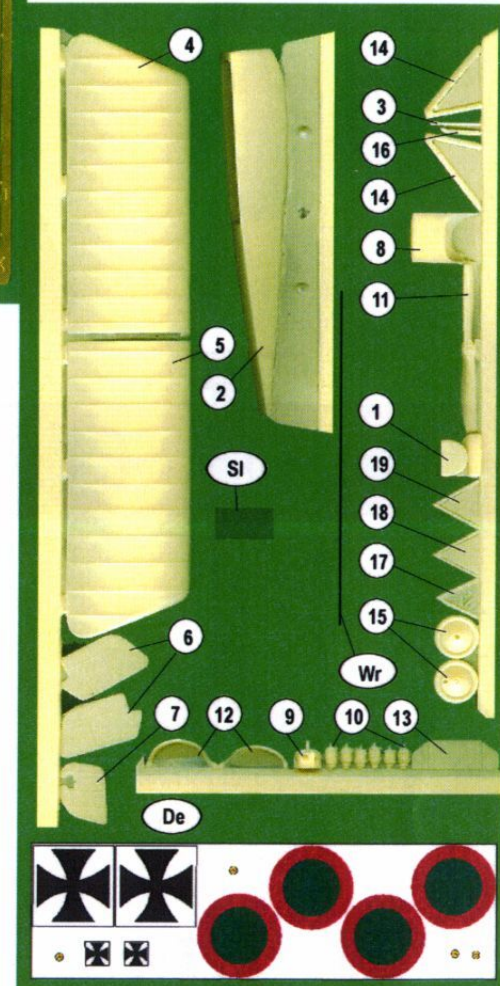
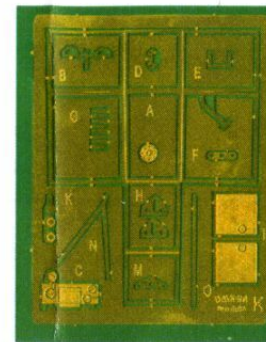
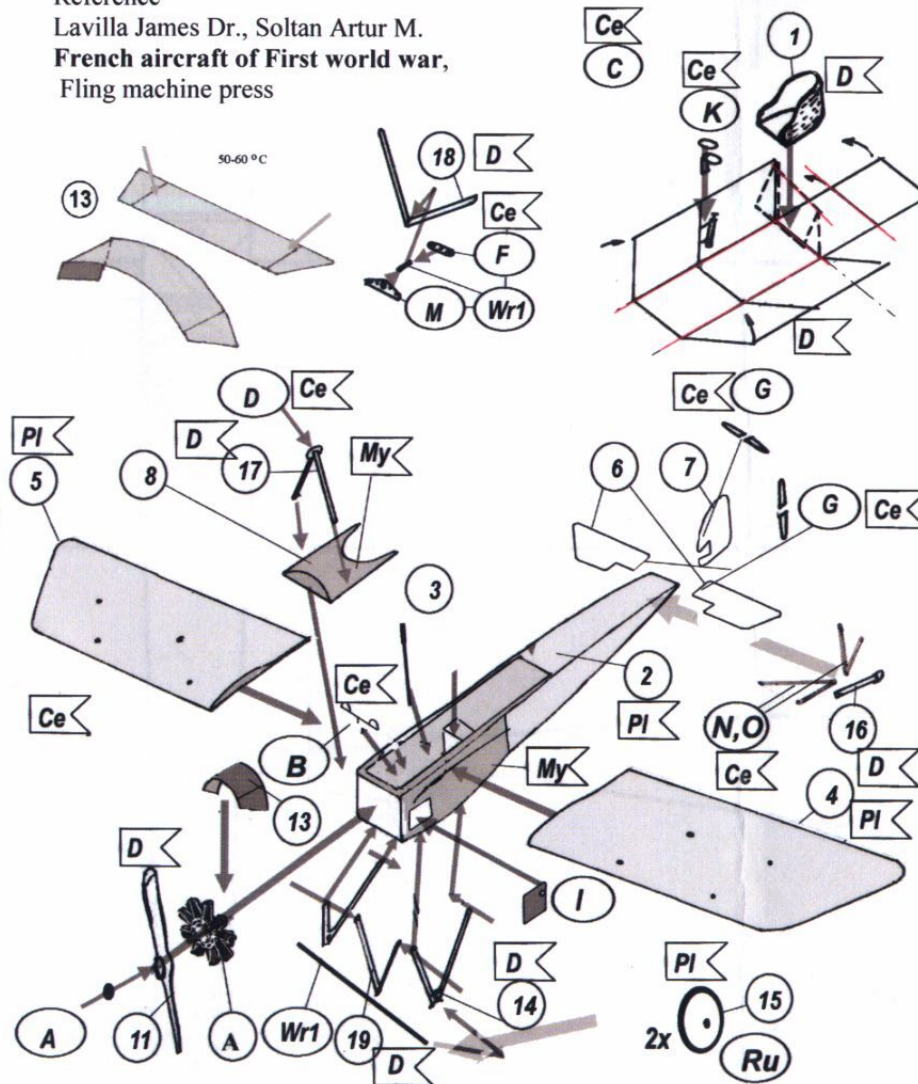
Barvy/ colours AGAMA/ Humbroll

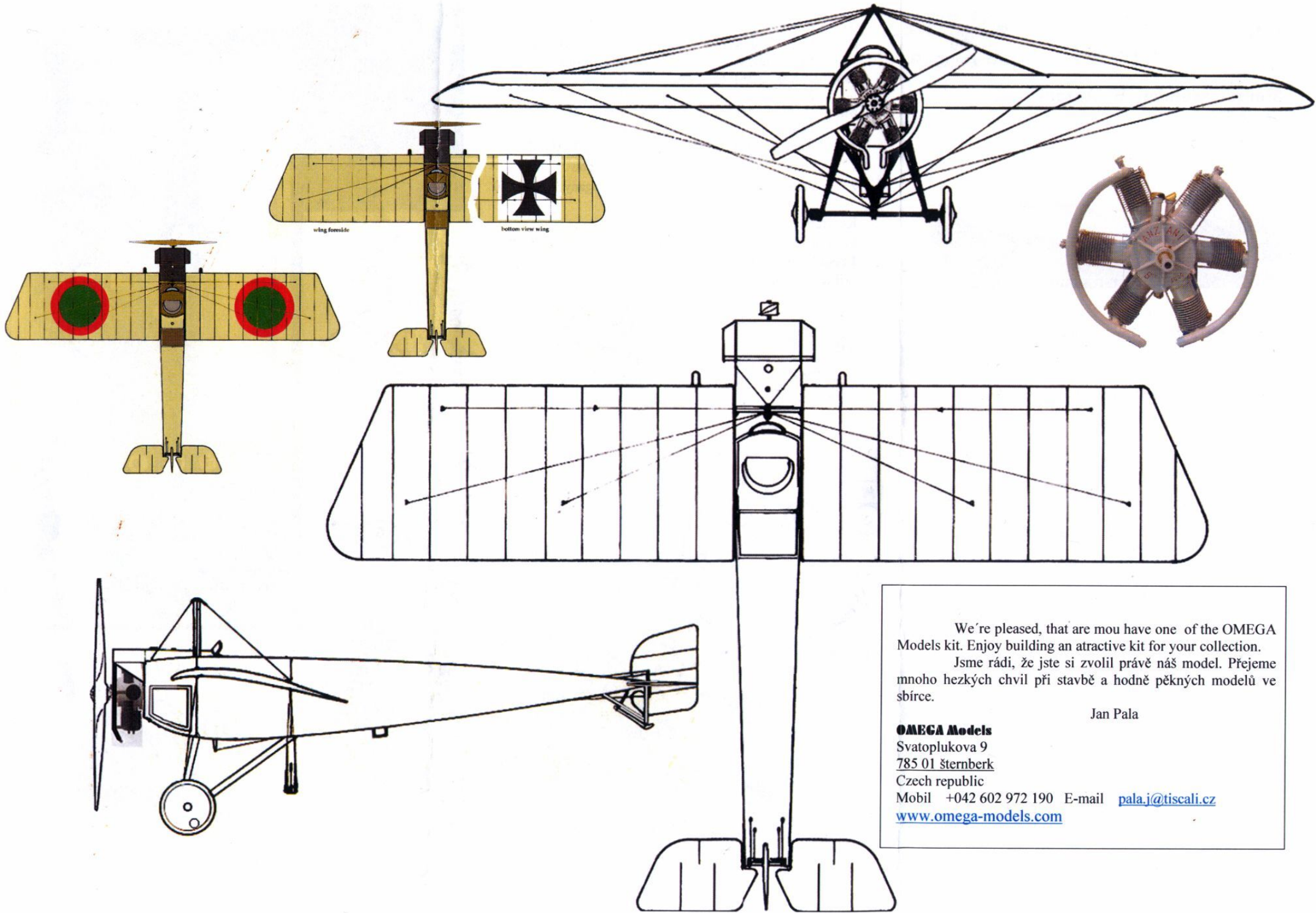
P	Plátno		Modrá
	Linen	27M / 74	M Blue 05M/25
	Dřevo		Rezavá
D	Wood	24M / 110	R Rust 29M / 113

C	Červená	Ce	Černá
	Red 04M / 60		Black 07M / 33
MS	Světle modrá	G	Střední šedá
	Lt. blue N5M / 65		Grey R4M / HT4
	Mosaz		Bílá
Mo	Brass 45Me / 54	W	White 01M / 34
	Hliník		Kůže
AL	Aluminium 56Me / 56	K	Leather 30M / 62
	Žlutá		Mahagon
Z	Yellow 02M / 99	M	Mahogany N22M / 160

Reference

Lavilla James Dr., Soltan Artur M.  
**French aircraft of First world war,**  
Fling machine press





We're pleased, that you have one of the OMEGA Models kit. Enjoy building an attractive kit for your collection.

Jsme rádi, že jste si zvolil právě náš model. Přejeme mnoho hezkých chvil při stavbě a hodně pěkných modelů ve sbírce.

Jan Pala

**OMEGA Models**

Svatoplukova 9

785 01 Šternberk

Czech republic

Mobil +042 602 972 190 E-mail [pala.j@tiscali.cz](mailto:pala.j@tiscali.cz)

[www.omega-models.com](http://www.omega-models.com)