

HENKEL HE-162

Cement parts 7 and 8 together then into part 1. Cement 9 and 10, to 1. Next place 3 into slots in 1 and 2 then cement 1 and 2 together. Now cement 5 and 6 to part 4 then cement this assembly to body. Cement parts 14, 15, 18, 13, 12, 16 and 17 to body.

Finally cement 19 and 11 in place. Cement stand parts 20 and 21 together, and place model on stand. See finished picture.

NOTE:

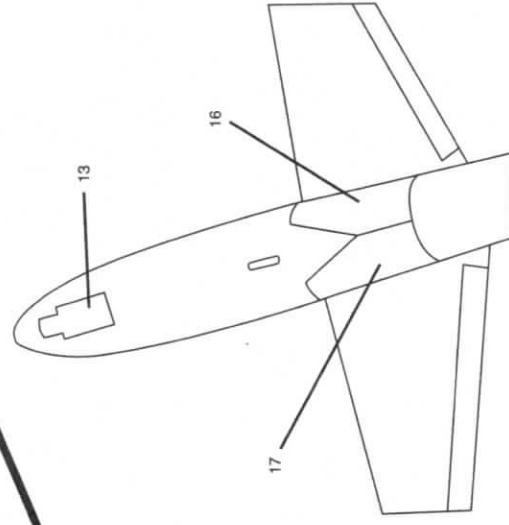
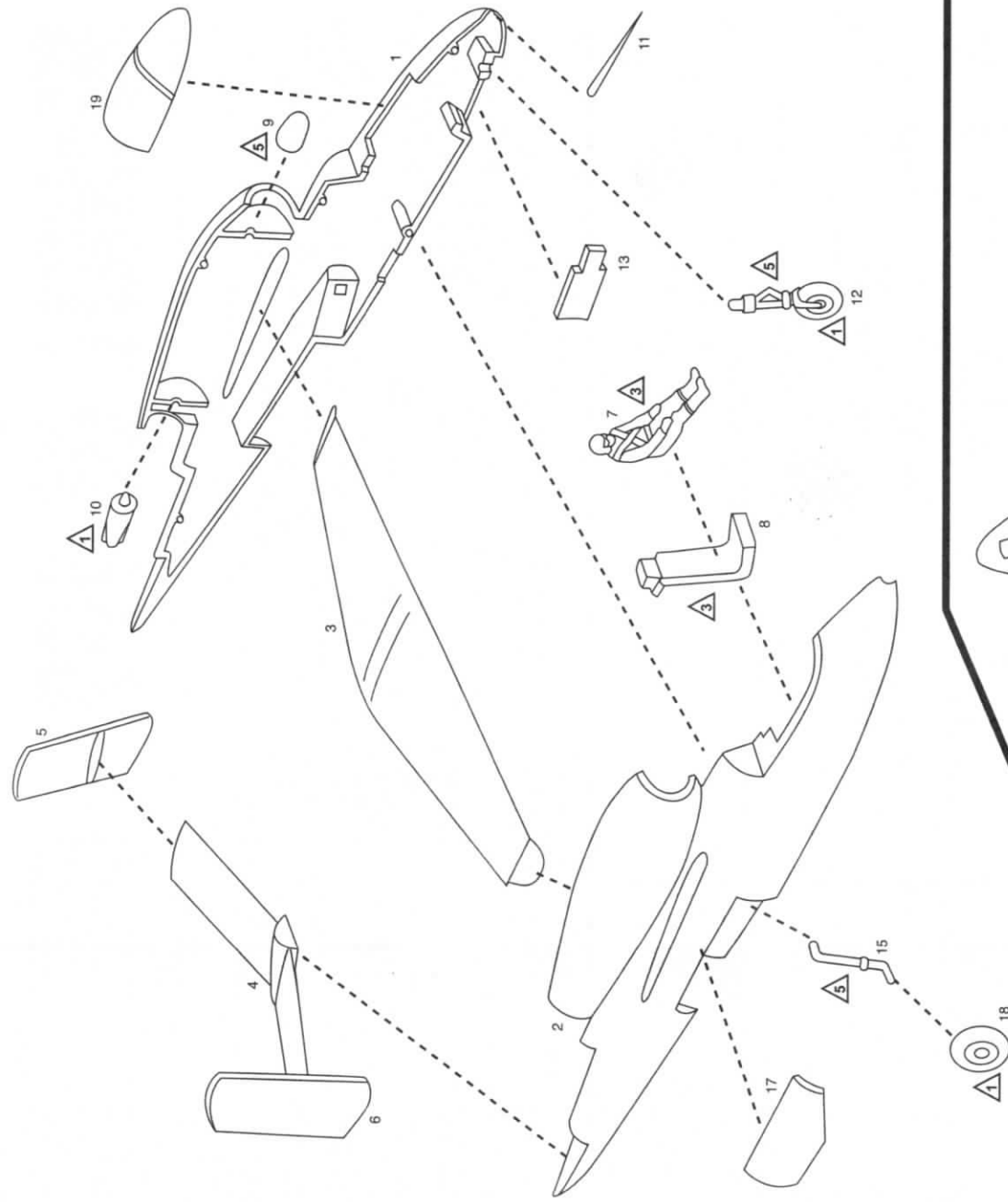
For assembly of model with gear in "UP" position, omit parts 12, 14, 15 and 18. Cement parts 16, 17 and 13 in closed position.

Coller les pièces 7 et 8 ensemble, ensuite les coller dans pièce 1. Coller 9 et 10 à 1. Ensuite placer 3 dans les rainures de 1 et 2, ensuite coller ensemble 1 et 2. Maintenant coller les pièces 14, 15, 18, 13, 12, 16 et 17 au fuselage.

Finalement coller en place 19 et 11. Coller ensemble les pièces de support 20 et 21 et installer de modèle sur le support. VOIR LA PHOTO FINIE.

REMARQUE:

Pour assembler le modèle avec le train d'atterrissage en position "RELEVÉ", éliminer les pièces 12, 14, 15 et 18, puis coller les pièces 16, 17 et 13 en position de fermeture.



Landing Gear in
"UP" Position

HENKEL HE-162

Scale 1/72 Escala 1/72 Échelle 1:72 Maßstab 1:72 スケール 1:72

IMPORTANT, READ THIS

- Before beginning, read through all instructions carefully.
- Each plastic part is identified by a number.
- Use only cements and paints recommended for polystyrene.
- For best results, before painting or fixing Decals, wash all plastic parts with a mild detergent, rinse thoroughly and air dry.
- Scrape chrome plating from areas to be cemented.

IMPORANTE, LEA ESTO

- Antes de comenzar, lea detenidamente todas las instrucciones.
- Cada pieza plástica está identificada con un número.
- Use solo cementos y pinturas recomendadas para poliestireno.
- Para mejores resultados, antes de pintar o fijar las calcomanías lave todas las piezas de plástico con un detergente suave, enjuague y seque al aire.
- Elimine el cromado de todas las áreas que van a ser cementadas.
- Raspas el cromado de las áreas que van a ser cementadas.

- Avant de commencer, lire soigneusement toutes les instructions.
- Chaque pièce en plastique est numérotée.
- Utilisez uniquement les colles et peintures recommandées pour le polystyrène.
- Pour obtenir un meilleur résultat, laver toutes les pièces en plastique dans un détergent doux, rincer et laisser sécher à l'air avant de peindre ou de fixer les décalques.
- Grattez le chromage de toutes les surfaces à coller.

RECOMANDATION IMPORTANTE

- Bevor Sie mit dem Zusammenbau beginnen, lesen Sie bitte erst die Anleitungen.
- Jedes Plastikteil ist mit einer Nummer bezeichnet.
- Bitte verwenden Sie nur für Polystyrol empfohlene Bindemittel oder Farben.
- Vor dem Anmalen und bevor Sie Aufkleber anbringen, empfiehlt es sich, alle Plastikteile mit einer milden Reinigung abzuwaschen, abzuspülen und an der Luft zu trocknen.
- Entfernen Sie alle Farbstoffe von den Klebeflächen.
- Chromplattierung von den zu zementierenden Flächen abkratzen.



No. 70520

- 絵まわしを始める前、すべての指法によって注意深く練習される。
- 難易度のびりきり多岐な部分には数回に分けて練習してください。
- テストはセメントで接着している前に各部分に合った。
- 使用ポリスチレンのために推奨されるセメントは必ずおぼペンキだけ。
- 最もよい結果のため、細線または細線のステッカーの前、すべてのプラスチック部品を穏やかな洗剤で洗って乾かす。
- セメントで接着しているべき部分の区域からのステッカーの剥離を避ける。

STEP NO PASO Nº SCHRITT

STEP NO	PASO Nº	SCHRITT
48	NUMERO DELLA PIEZA	TEILENUMMER
	部品番号	部品番号
	PAINTING CODE	CODICE DI PINTURA
	絵画コード	絵画コード

REPEAT STEPS FOR OTHER SIDE

REPETIR LOS PASOS PARA EL OTRO LADO
 REPETER LE MEME PROCEDURE POUR L'AUTRE CÔTE
 WIEDERHOLEN SIE DIESE SCHRITTE AUCH AUF DER ANDEREN SEITE

反対側のためのステップを繰り返さない

WARNING: This is detailed scale model and such may contain sharp points. Take care during assembly.

ATTENZIONE: Questo modellino riproduce l'originale in scala ridotta e in modo dettagliato; quindi, qualche componente potrebbe avere punte acute. Stare attenti durante il montaggio.

WAARSCHUWING: Dit is een gedetailleerd op kleine schaal gemaakt model en sommige onderdelen kunnen scherpe punten hebben. Neem de juiste voorzorgsmaatregelen tijdens de montage.

CAUTION: NOT SUITABLE FOR CHILDREN UNDER 3 YEARS. CONTAINS SMALL PARTS.

VORSICHT: NICHT FÜR KINDER UNTER 3 JAHREN GEEIGNET. ENTHÄLT KLEINE TEILE.

ATTENTION: CONTIENT DE PETITES PIÈCES DANGEREUSES POUR ENFANTS EN DESSOUS DE 3 ANS.

ATENÇÃO: IMPROPRIA PARA CRIANÇAS COM MENOS DE 3 ANOS. CONTÉM PEÇAS PERIGOSAS.

Every effort is made to manufacture this kit complete in every way. However, should a part be missing contact: *Forbes-nous à l'adresse suivante.*

J. Lloyd International, Inc.
 517 3rd Avenue SW, Suite C
 Cedar Rapids, IA 52404
www.lindberg-models.com

Be sure to include the kit number, part number and your return address. *Assurez-vous d'inclure le numéro du modèle, le numéro de pièce et votre adresse.*

©2010 J. Lloyd International, Inc., Cedar Rapids IA 52404 USA All rights reserved. Lindberg is a registered trademark of J. Lloyd International Inc.

©2010 J. Lloyd International, Inc., Cedar Rapids IA 52404 USA Tous droits réservés. Lindberg est une marque déposée de J. Lloyd International, Inc.

ADVARSEL: Dette er en detaljert skala model og noen dele kan derfor inneholde skarpe spisser. Vær forsiktig under samling.

ADVERTENCIA: Este es un modelo en escala pormenorizada a algunas de sus componentes podran tener puntas aguçadas. Tomar as precauções a monta

ATTENZIONE: Questo modellino riproduce l'originale in scala ridotta e in modo dettagliato; quindi, qualche componente potrebbe avere punte acute. Stare attenti durante il montaggio.

WAARSCHUWING: Dit is een gedetailleerd op kleine schaal gemaakt model en sommige onderdelen kunnen scherpe punten hebben. Neem de juiste voorzorgsmaatregelen tijdens de montage.

PRODOTTO: NON ADATTO AI BAMBINI DI ETÀ INFERIORE AI 3 ANNI. CONTIENE PICCOLI OGGETTI.

PRECAUTION: NO ES ACONSEJABLE PARA NIÑOS MENORES DE TRES AÑOS. CONTIENE PEZAS PEQUEÑAS.

KAN GEVAARLIJK ZIJN VOOR KINDREN TOT 3 JAAR. BEVAT KLEINE OERDELEN.

FORSIGTIG: IKKE EGNET TIL BRUG UNDER 3 ÅR. INDEHOLDER SMA DELE.

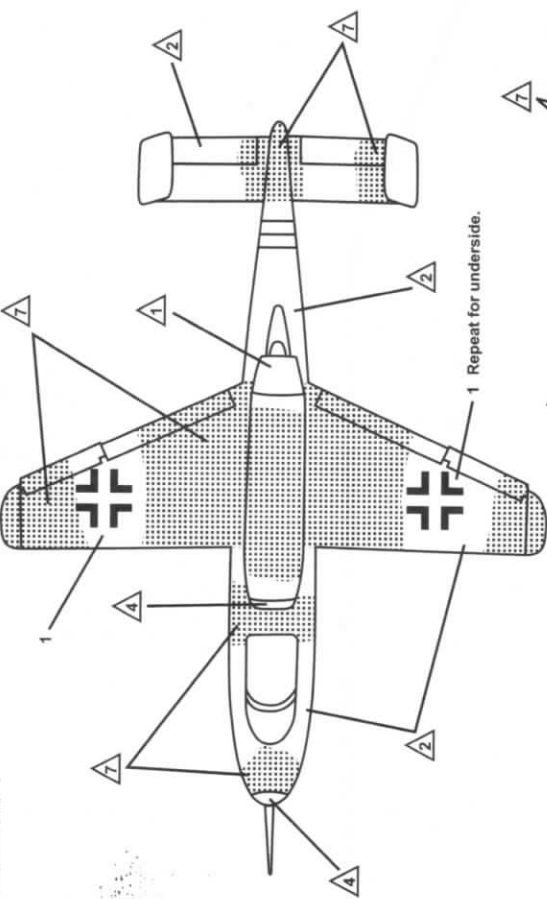
Every effort is made to manufacture this kit complete in every way. However, should a part be missing contact: *Forbes-nous à l'adresse suivante.*

International Hobbycraft UK Ltd
 21 St. Thomas Street
 Bristol BS1 6US England

Net suitable for children under 36 months due to small parts. Please retain this information for future reference.

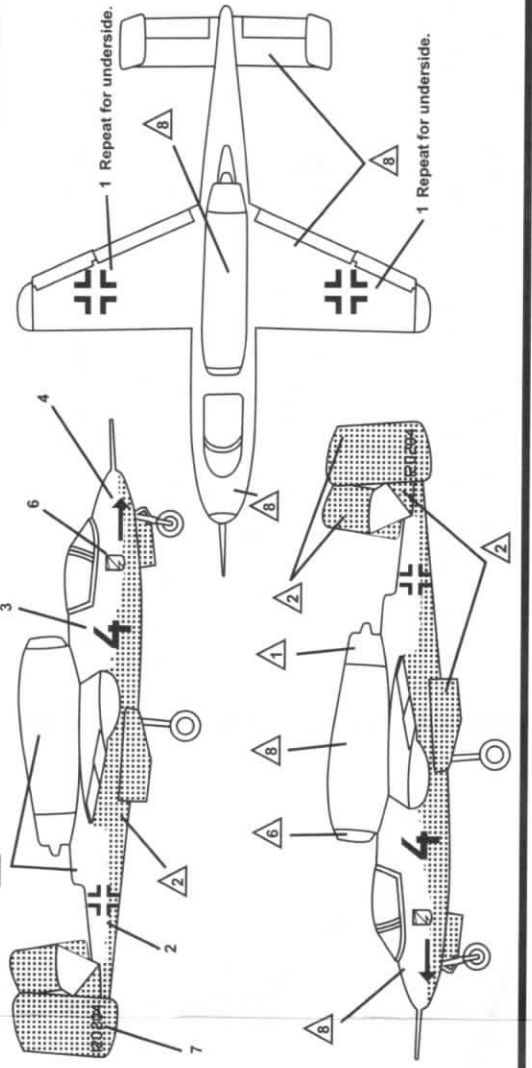
Contient de petites pièces. Ne comiez pas vos enfants de 36 mois et moins. Veuillez conserver cette information pour référence ultérieure.

Version 1



1 Repeat for underside.

Version 2



1 Repeat for underside.

Color	schwarz	noir	gris medio	negro	Black
中型の灰色	mittelgrau	gris moyen	gris medio	negro	Black
暗い灰色	dunkel grau	foncé grey	oscuro gris	Dark Gray	Dark Gray
黄色	gelb	jaune	amarillo	Yellow	Yellow
銀	silber	argent	plata	Silver	Silver
赤	rot	rouge	rojo	Red	Red
くすんだオリブ色	braunoliv	gris-vert	amarillo verdoso	Olive Drab	Olive Drab
ヨーロッパの1つの暗い緑	Euro 1 dunkelgrün	euro 1 vert-foncé	euro 1 verde oscuro	European 1 Dark Green	European 1 Dark Green