

AIRACOBRA

P-39



1/48 SCALE MASSTAB 1:48 ESCALA 1/48
 SCHAAL 1:48 1/48 ECHELLE SKALA 1/48 SCALA 1/48

KIT 5213

MONOGRAM MODELS, INC. Morton Grove, Ill. Copyright © 1969, 1983 & 1989. All rights reserved. Made in U.S.A.

5213 M 0200

READ THIS BEFORE YOU BEGIN

- Study the assembly drawings.
- Each plastic part is identified by a number.
- Check the fit of each piece before cementing in place.
- Do not use too much cement to join parts.
- Use only cement for polystyrene plastic.
- Model may be painted to match photos on box.
- Allow paint to dry thoroughly before handling parts.
- Scrape paint from areas to be cemented.
- For better paint and decal adhesion, wash the plastic parts in a mild detergent solution. Rinse and let air dry.

ALLGEMEINE HINWEISE

- Die Anordnung der Bauteile ist aus den Zeichnungen der Anleitung ersichtlich.
- Jedes Plastikteil ist durch eine Nummer gekennzeichnet.
- Die Teile vor dem Verkleben ungeleimt zusammenhalten, um ihren Passsitz zu prüfen.
- Klebstoff nicht zu dick auftragen.
- Nur Modellbaukleber für Polystyrol verwenden.
- Man kann das Modell nach den Fotos auf der Schachtel anstreichen.
- Bemalte Teile vor der Weiterverwendung gut trocknen lassen.
- Die Farbe muss von allen späteren Klebestellen abgeschabt werden.
- Damit die Farbe und die Abziehbilder besser kleben, sind die Plastikteile in einer milden Seifenlauge zu waschen. Dann abspülen und an der Luft trocknen lassen.

LEA ESTO ANTES DE EMPEZAR

- Estudie los dibujos de ensamblaje.
- Cada pieza de plástico se identifica por un número.
- Verifique que cada pieza encaje bien antes de pegar en posición.

- No use demasiado pegamento para unir las piezas.
- Use únicamente pegamento para plástico de poliestirena.
- El modelo puede pintarse de acuerdo con las fotografías de la caja.
- Permita que se seque la pintura completamente antes de tocar las piezas.
- Raspe la pintura de las superficies que serán pegadas.
- Para una mejor fijación de la pintura y de las calcomanías, lávense las piezas plásticas en una solución de detergente suave. Enjuáguese y déjense secar al aire.

LEES DIT ALVORENS TE BEGINNEN

- Bestudeer de bouwtekening.
- Elk plastic onderdeel is genummerd.
- Controleer de passing van elk deel vóór het lijmen.
- Gebruik niet te veel lijm.
- Alléén lijm voor polystyreen plastic gebruiken.
- Men kan het model verven zoals aangeduid op de doos.
- Laat de verf van de te verwerken delen steeds goed drogen.
- Verwijder de verf van te lijmen oppervlakken.
- Zodat de verf en etiketten beter zullen plakken, was de plasticke delen in een milde seep oplossing. Spoel en laat in de openlucht opdrogen.

LISEZ CE QUI SUIT AVANT DE COMMENCER LE MONTAGE

- Etudier les schémas d'assemblage.
- Chaque pièce plastique porte un numéro d'identification.
- Contrôler que chaque pièce soit bien conforme avant de la coller à sa place.
- N'utilisez pas trop de colle pour réunir les pièces.
- Utilisez uniquement une colle spéciale pour polystyrène.

- Le modèle peut être peint conformément aux photos sur la boîte.
- Laissez sécher la peinture complètement, avant de manipuler les pièces.
- Grattez la peinture sur les surfaces devant être collées.
- Pour assurer la meilleure adhésion possible de la peinture et des décalcomanies, lavez les pièces de plastique avec une légère solution savonneuse. Rincer et laisser sécher à l'air.

LAS DET HAR INNAN DU BORJAR BYGGGA

- Studera monteringskisserna.
- Alla plastdelar har identifikationsnummer.
- Kolla noga att delarna passar före limningen.
- Stryk inte för mycket lim på delarna.
- Använd endast lim för polystyren-plast.
- Modellen kan målas enligt fotona på kantongen.
- Låt färgen torka ordentligt före limningen.
- Skrapa bort färgen på de ytor som ska limmas.
- För bättre vidhäftning av färg och dekalmarken rengör plastdelarna i en mild tvättmedelslösning. Skölj och låt lufttorka.

DA LEGGERE PRIMA DI INIZIARE

- Studia le illustrazioni.
- Ogni pezzo è identificato da un numero.
- Controlla l'incastro di ogni pezzo prima di incollarlo.
- Non usare troppa colla per unire i pezzi.
- Adopera solamente colla per materie plastiche.
- Il modello si può dipingere seguendo le fotografie sulla scatola.
- Aspetta che la vernice sia completamente asciutta prima di maneggiare la parti.
- Asporta la vernice dai punti dove applicherai la colla.
- Per una migliore aderenza di vernice e decalcomanie, lavare le parti in plastica in soluzione detergente non abrasiva. Risciacquare e lasciar asciugare all'aria.



DECAL (DIP IN WATER)
 ABERBILD
 DECALCOMANIA (MOJE CON AGUA)
 TRANSFERS (IN WATER DOPEN)
 DECALCOMANIE (A PLONGER DANS L'EAU)
 DEKAL (DOPPAS I VATTEN)
 DECALCOMANIA (IMMERGI IN ACQUA)



OPTIONAL PARTS
 BAUTEILE NACH WAHL
 PIEZAS OPCIONALES
 KEUCS-ONDERDELEN
 PIÈCES EN OPTION
 VALFRIA DELAR
 PARTI FACOLTATIVE

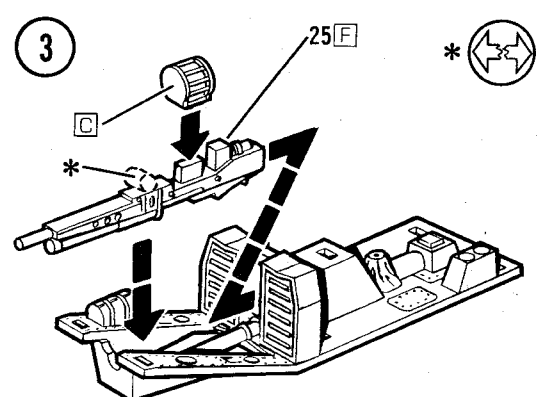
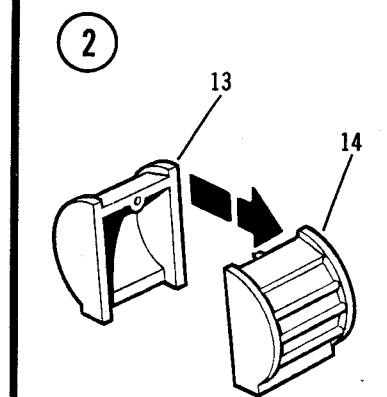
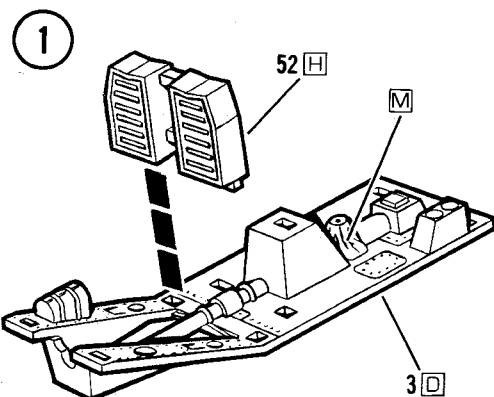


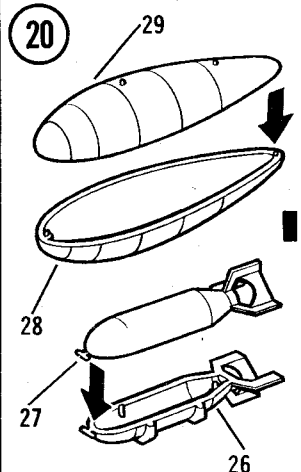
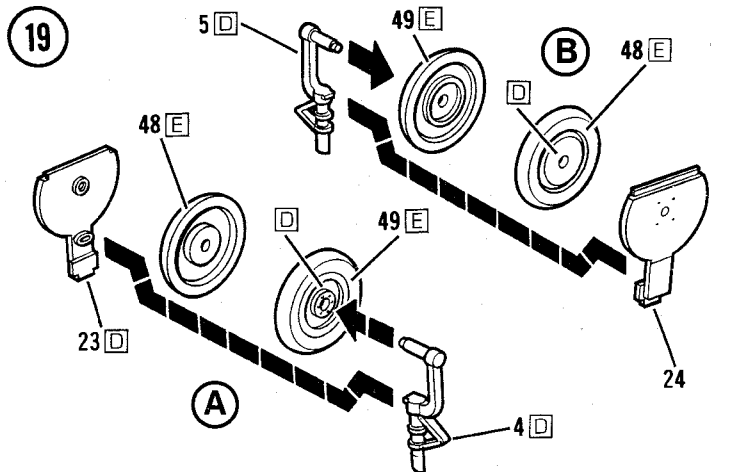
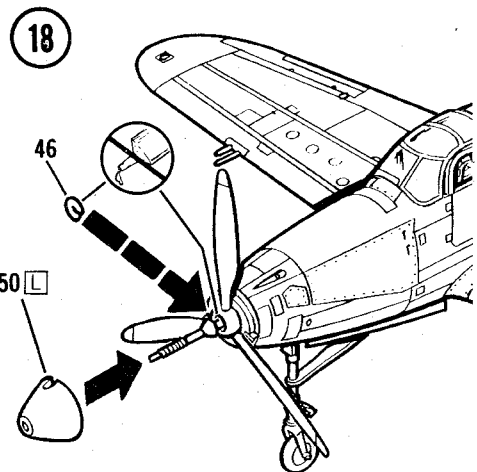
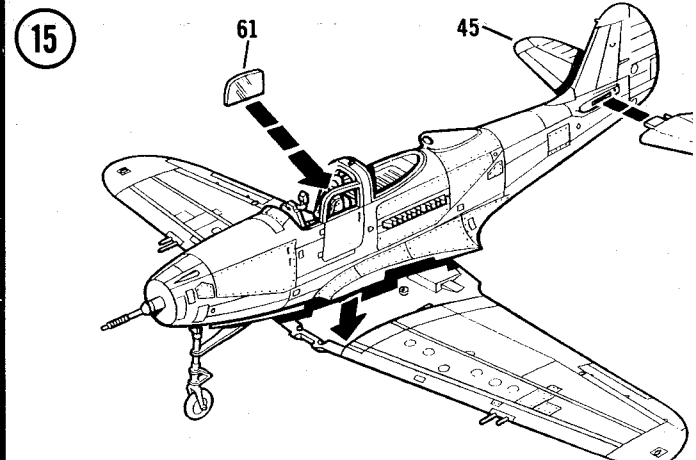
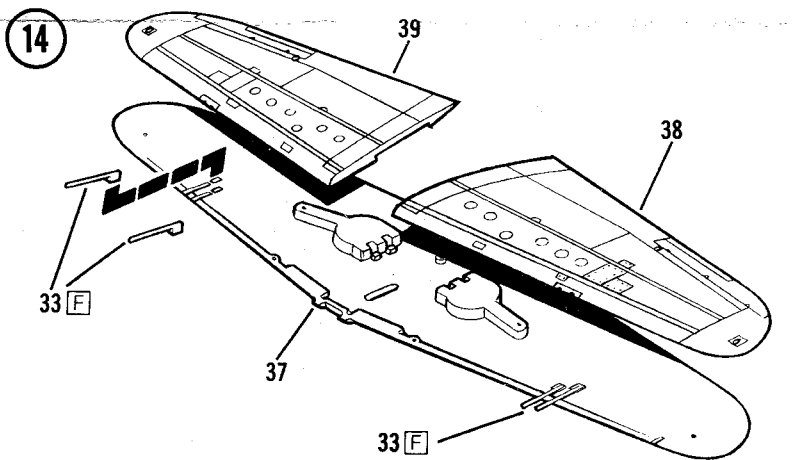
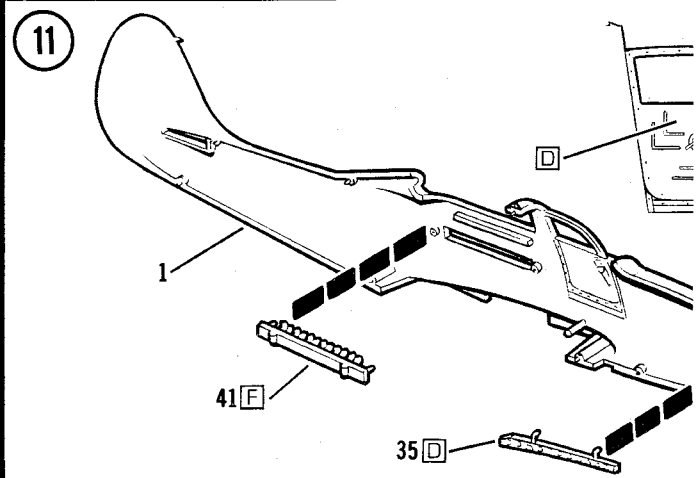
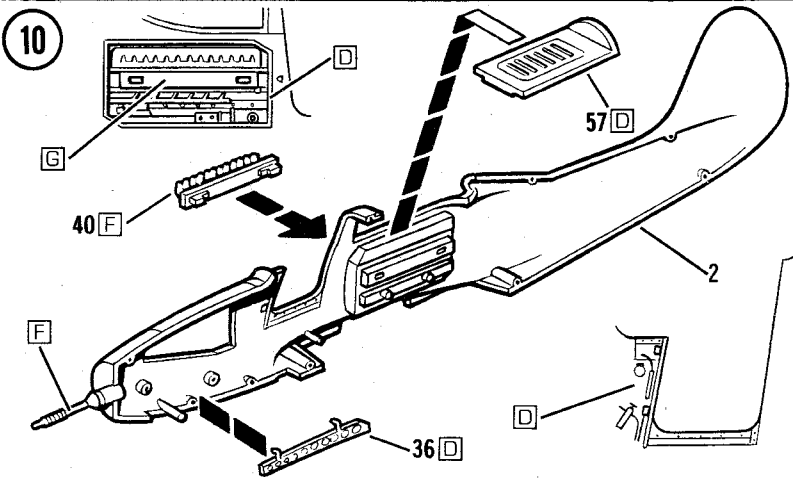
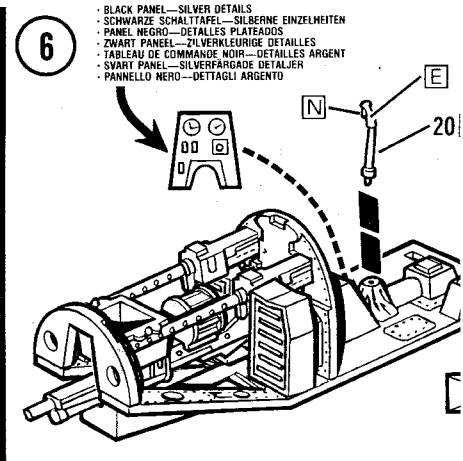
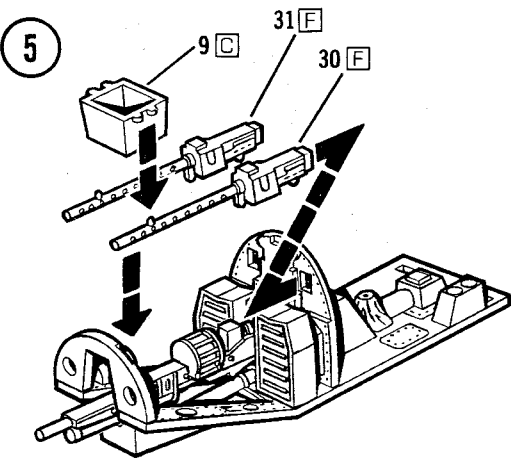
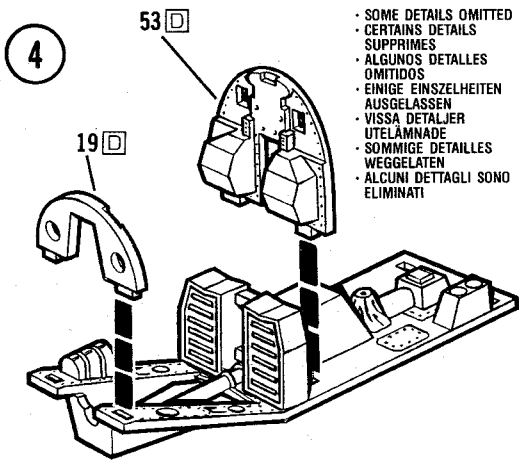
DO NOT CEMENT
 NICHT KLEBEN
 NO USE PEGAMENTO
 NIET LIJVEN
 NE PAS COLLER
 LIMMAS INTE
 NON INCOLLARE



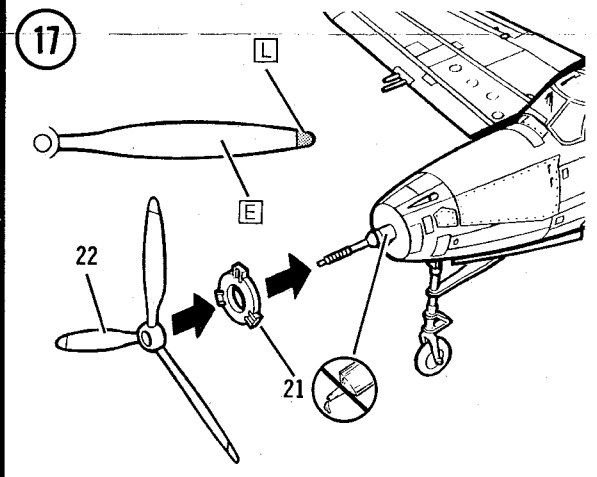
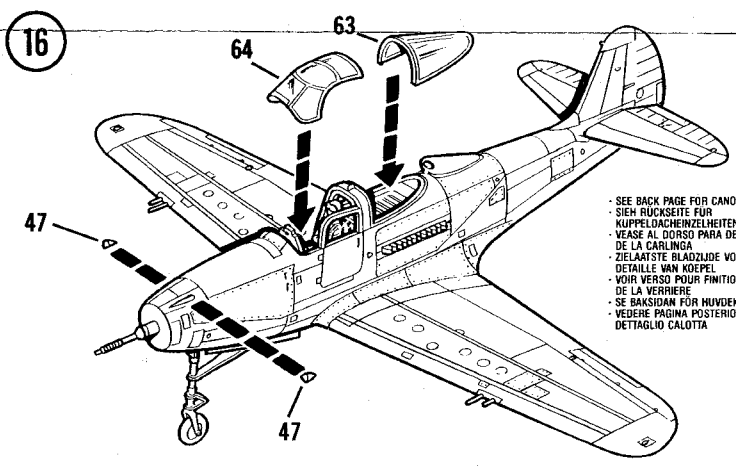
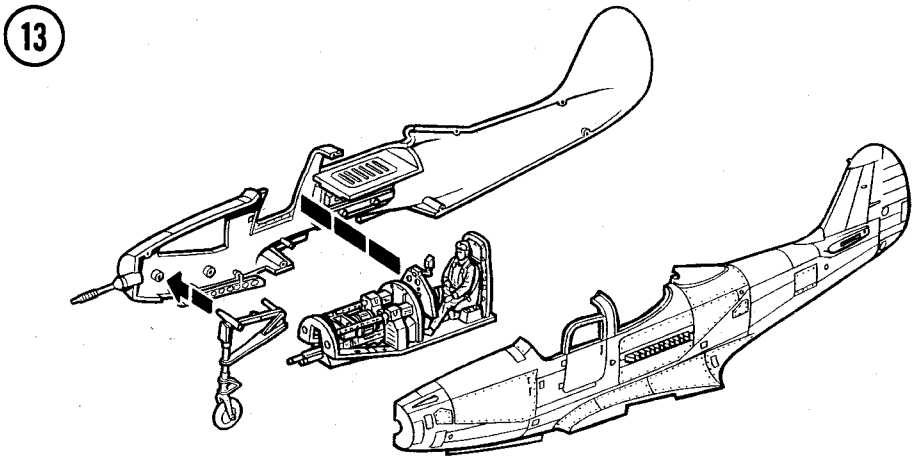
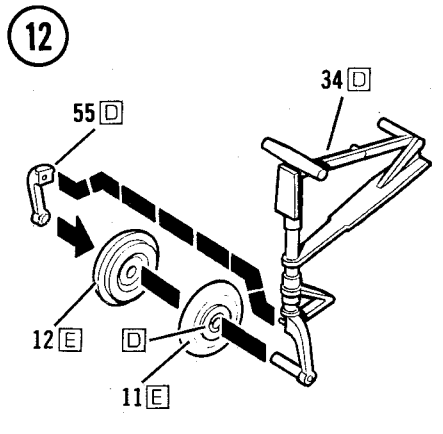
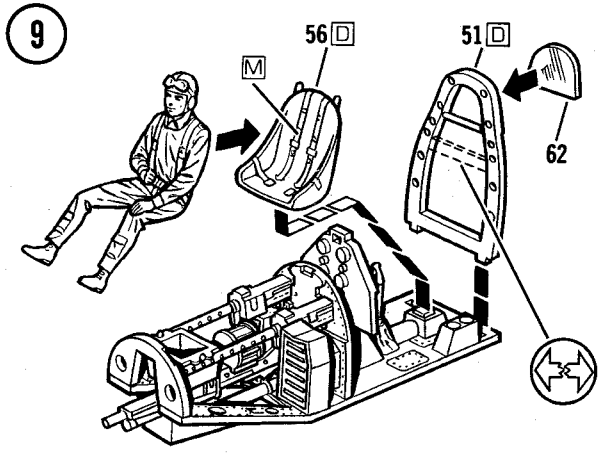
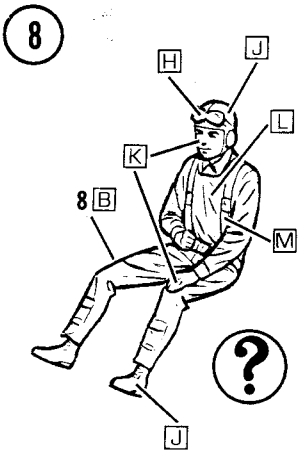
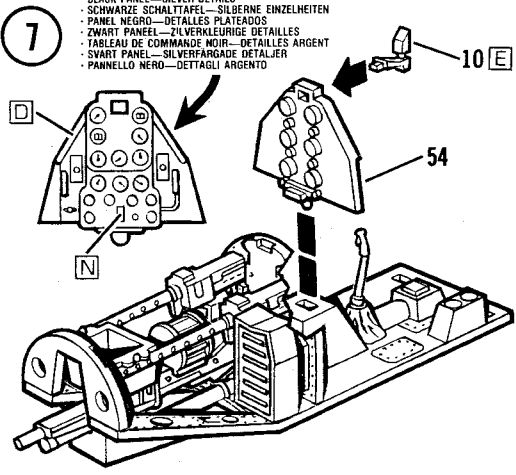
REMOVE AND THROW AWAY
 ENTFERNEN (ABFALL)
 QUITE Y TIRE
 VERWIJDEREN EN WEGGOEDEN
 À RETIRER ET JETER
 AVLAGNAS OCH MAKULERAS
 RIMOUVI E ELIMINA

A	DARK GREEN	DUNKELGRÜN	VERDE OSCURO	DONKERGRÖEN	VERT FONCE	MÖRKGRÖN	VERDE SCURO
B	LIGHT BROWN	HELLBRAUN	MARRON CLARO	LICHT BRUIN	MARRON CLAIR	LJUSBRUN	MARRONE CHIARO
C	GRAY	GRAU	GRIS	GRIJS	GRIS	GRA	GRIGIO
D	INTERIOR GREEN	INNENSEITE GRÜN	INTERIOR VERDE	GROEN INTERIEUR	INTERIEUR VERT	GRÖN INTERIOR	INTERNO VERDE
E	FLAT BLACK	GLANZLOSES SCHWARZ	NEGRO APAGADO	GLANSLÖOS ZWART	NOIR TERNE	MATTSVART	NERO OPACO
F	METALLIC	METALLIC	METALICO	METALLIEK	METALLIC	METALLGLANS	METALLICO
G	GLOSS BLACK	GLANZENDES SCHWARZ	NEGRO BRILLANTE	GLANZEND ZWART	NOIR LUSTRE	BLANK SVART	NERO BRILLANTE
H	SILVER	SILBERN	PLATA	ZILVER	ARGENT	SILVERFÄRG	ARGENTO
J	BROWN	BRAUN	MARRON	BRUIN	BRUN	BRUN	MARRONE
K	SKIN COLOR	HAUTFARBE	COLOR DE LA PIEL	HUIDKLEUR	COULEUR DE LA PEAU	HUDFÄRGE	COLORE DELLA PELLE
L	YELLOW	GELB	AMARILLO	GEEL	JAUNE	GUL	GIALLO
M	OLIVE DRAB	OLIVGRÜN	ACEITUNADO	OLIJGRÖEN	VERT OLIVE	OLIVBRUN	VERDE OLIVA SCURO
N	RED	ROT	ROJO	ROOD	ROUGE	RÖD	ROSSO
O	WHITE	WEISS	BLANCO	WIT	BLANC	VIT	BIANCO
P	LIGHT BLUE	HELLBLAU	AZUL CLARO	LICHTBLAUW	BLEU CLAIR	LJUSBLÅ	AZZURRO CHIARO

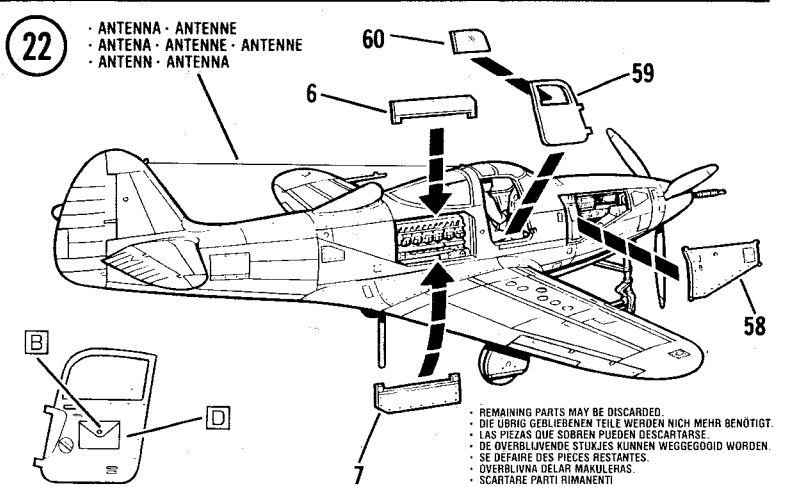
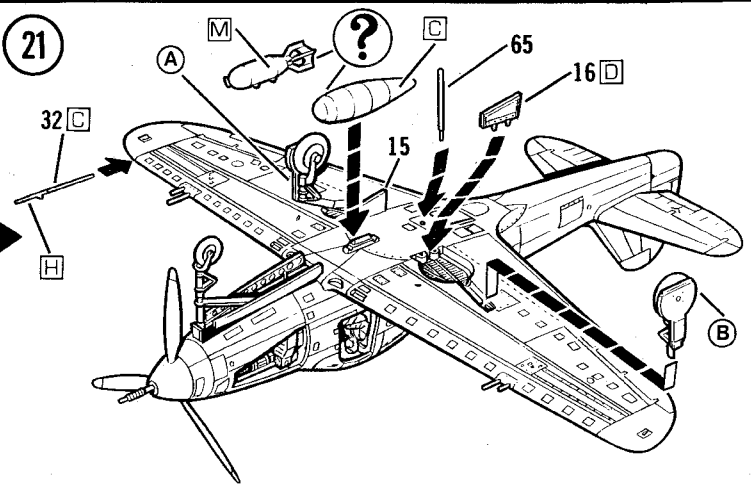




• BLACK PANEL—SILVER DETAILS
 • SCHWARZE SCHALTAFEL—SILBERNE EINZELHEITEN
 • PANEL NEGRO—DETALLES PLATEADOS
 • ZWART PANEEL—ZILVERKLEURIGE DETAILLES
 • TABLEAU DE COMMANDE NOIR—DÉTAILLES ARGENT
 • SVARTY PANEEL—SILVERFÄRGADE DETALJER
 • PANNELLO NERO—DETTAGLI ARGENTO



• SEE BACK PAGE FOR CANOPY DETAIL
 • SIEH RÜCKSEITE FÜR KUPPELSCHEINHEITEN
 • VEASE AL DORSO PARA DECORACION DE LA CARLINGA
 • ZIELAARSTE BLADZIJDE VOOR DETAILLE VAN KOEPEL
 • VOIR VERSO POUR FINITION DE LA VERRIÈRE
 • SE BAKSIDAN FOR HUVDEKORERING
 • VEDERE PAGINA POSTERIORE PER DETTAGLIO CALOTTA

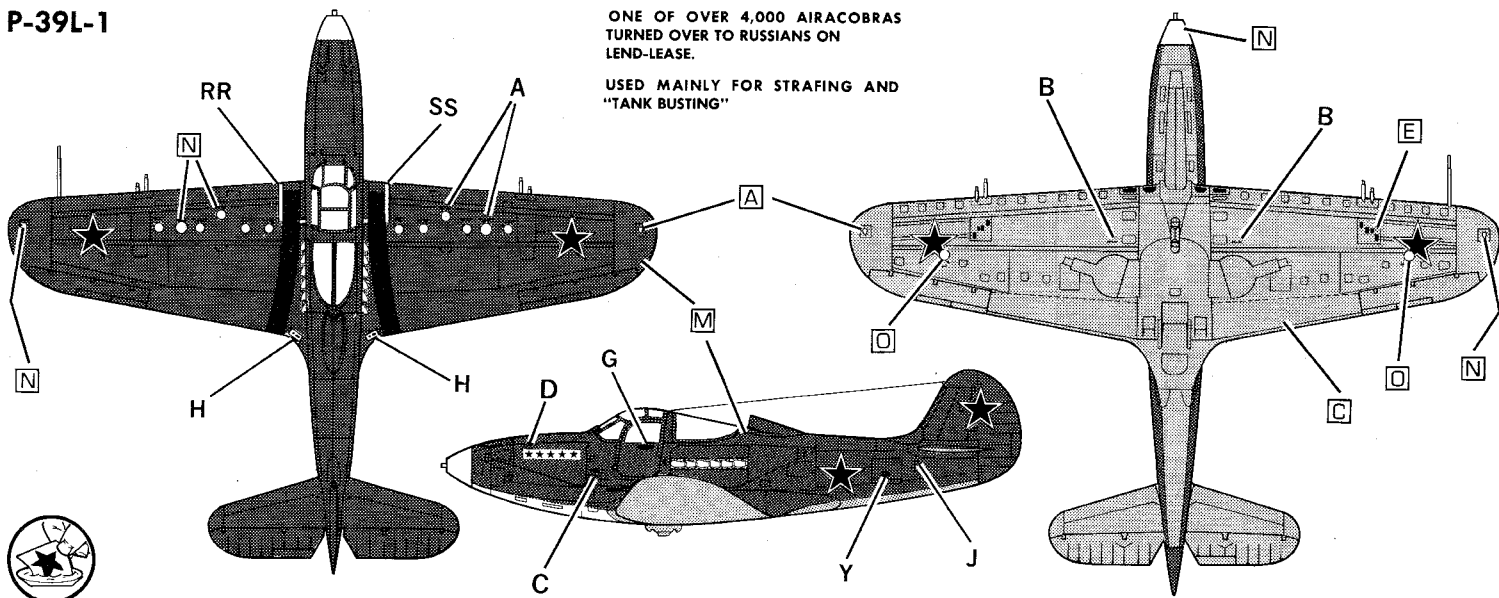


• REMAINING PARTS MAY BE DISCARDED.
 • DIE ÜBRIG GEBLIEBENEN TEILE WERDEN NICHT MEHR BENÖTIGT.
 • LAS PIEZAS QUE SOBREN PUEDEN DESCARTARSE.
 • DE OVERBLIJVENDE STUKJES KUNNEN WEGGEGOED WORDEN.
 • SE DEFAREN DES PIÈCES RESTANTES.
 • OVBEBLIVNA DELAR MAKULEHAS.
 • SCARTARE PARTI RIMANENTI

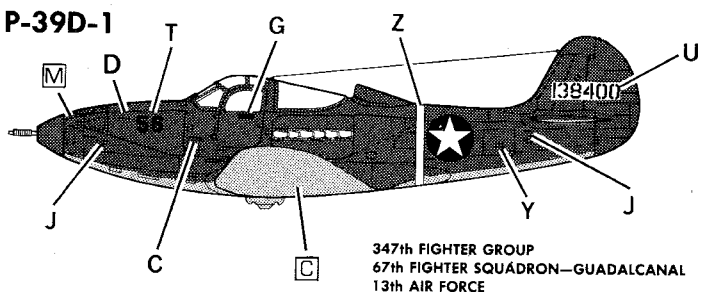
P-39L-1

ONE OF OVER 4,000 AIRACOBRAS
TURNED OVER TO RUSSIANS ON
LEND-LEASE.

USED MAINLY FOR STRAFING AND
"TANK BUSTING"

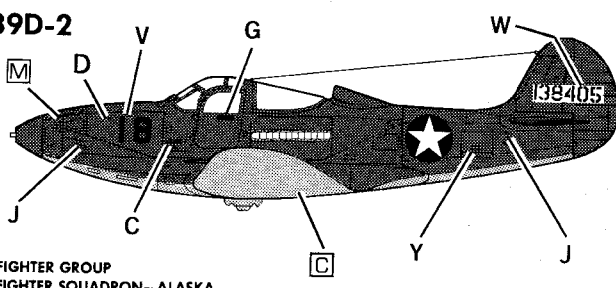


P-39D-1



347th FIGHTER GROUP
67th FIGHTER SQUADRON—GUADALCANAL
13th AIR FORCE

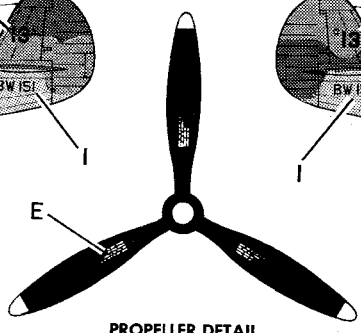
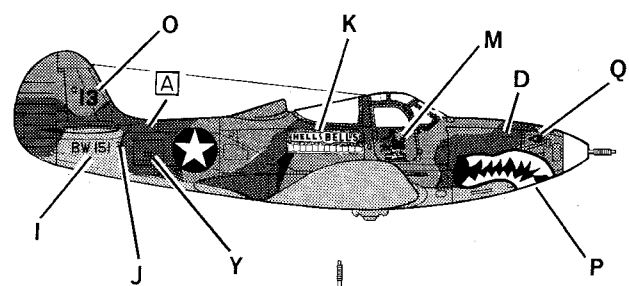
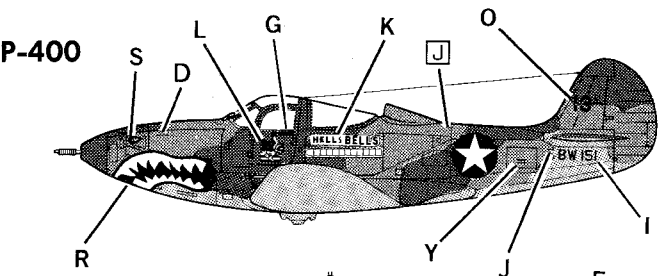
P-39D-2



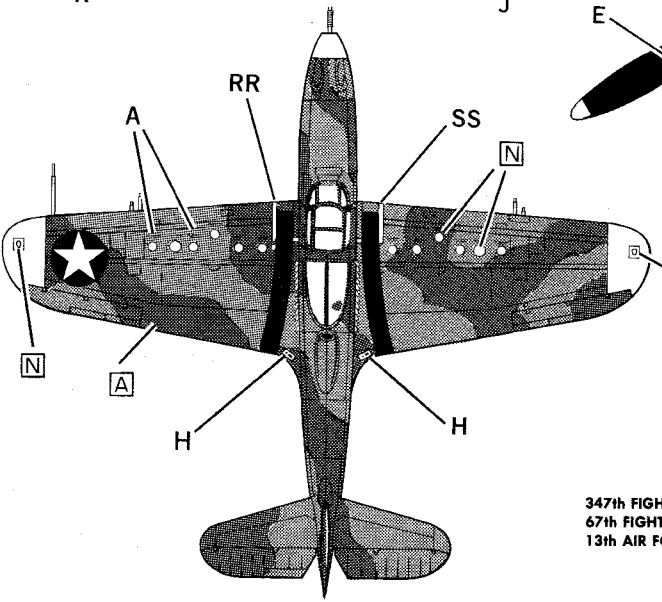
54th FIGHTER GROUP
57th FIGHTER SQUADRON—ALASKA

"U.S. ARMY" AND
NATIONAL INSIGNIA
USED ON ALL
AMERICAN VERSIONS

P-400



PROPELLER DETAIL



347th FIGHTER GROUP
67th FIGHTER SQUADRON—GUADALCANAL
13th AIR FORCE

