



1/72 & 1/144

Horten

# Ho 229

ホルテン Ho 229

制作造形 ©VOLKS・造形村  
Production and Creation ©ZOUKEI-MURA INC. All rights reserved.



ZOUKEI-MURA INC. PRESENTS

## SUPER WING SERIES 1/72 & 1/144 No.1

### ドイツ空軍 ホルテン Ho 229

Ho 229は、第二次大戦末期にホルテン兄弟が開発した全翼型戦闘爆撃機である。

幼少より全翼機に興味を抱いていたホルテン兄弟は、主に弟のライマールが設計を、パイロットでもある兄のヴァルターがその支援や試験を担当し、1931年H Iの初飛行に成功。1936年ドイツ再軍備宣言の際に入隊した彼らは、無尾翼機の権威でありMe 163の設計者でもあるアレクサンダー・リビッシュ博士の指導を受け、1936~38年の間にH II~Vと次々に試作機を開発した。1943年ヘルマン・ゲーリングが提唱する「Projekt 3,000」（1,000km/hで1,000kgの爆弾を搭載して1,000kmの距離を行動できる爆撃機開発計画）への参画を機に、ジェットエンジン搭載の全翼機開発を本格化。そして、試作機「Ho IX V2」のテスト飛行を経て「Ho 229」として制式採用された。ドイツ空軍にその高性能を見込まれたHo 229は本来の戦闘爆撃機型の他、昼・夜間戦闘機型や複座型など様々な派生型が計画されたが実戦投入されることはなかった。このブーメランにも似た独特の形状を持つ「ドイツ空軍の怪鳥」は、構造的にもレーダー波を反射する垂直尾翼を持たず、塗装にも炭素粉を使用するなどステルス性の高いものと推測される。レシプロ有尾翼機全盛の大戦期に突如として現れた未来兵器のような全翼機は、その後現代においてもノースロップB-2爆撃機などに形状や構造において類似する点からも、混迷する大戦末期にここまで斬新かつ先進的な設計がなされたのは実に驚きと言えよう。

SWSキットでは未完の試作機「Ho IX V3」をベースに、実戦投入時の完成形を想定し、1/72と1/144スケールの2種で再現。「機能故の構造、構造故の形状」を開発コンセプトに、1/72版では1/32、1/48で培ったノウハウを駆使し、小スケールとは思えない密度感で奇才ホルテン兄弟の設計理念を見事再現。1/144版ではいとも簡単に組み立てられ、実機取材と深い考証に基づく正確な外観形状をどなたでも素早く手軽に楽しめるよう配慮した。組み立てながら実機を学べるというスケールモデル本来の目的や楽しさを極限まで追求したSWSキットの新たなスタイルを存分に堪能ください。

### Luftwaffe Horten Ho 229

The Ho 229 was a flying wing fighter developed by the Horten brothers late in World War II.

The brothers had been interested in gliders and flying wings since they were children. The younger brother Reimar was mainly in charge of designing planes. Walter, the older brother who was a pilot, tested the planes and assisted Reimar. In 1931, they succeeded in flying "H I" for the first time. The brothers joined the army in 1936 after Germany declared rearmament, and received the instruction of Dr. Alexander Lippisch, designer of the Me 163 and authority on flying wings. From 1936 to 1938, the brothers produced flying wing prototypes in rapid succession, from "H II" to "H V". In 1943, Hermann Goering declared the "3 x 1000" specifications (a bomber plane capable of flying 1,000km at a speed of 1,000km/h while transporting 1,000 kilos of bombs), motivating the brothers to accelerate their work towards producing jet-engine-powered flying wings. After testing the prototype "Ho IX V2", it was officially adopted as the "Ho 229". The Luftwaffe highly regarded its performance, and planned to produce many Ho 229 variations in addition to the original fighter, including day/night fighters and a two-seater version. However, they were never used in actual combat.

The uniquely boomerang-shaped Ho 229, the "the Luftwaffe's mysterious wing", had no vertical stabilizer to reflect radar waves. In addition, it is believed that a carbon powder was used in its painting to make it difficult to locate. In an era when most aircraft had propellers and vertical stabilizers, the sudden appearance of this futuristic-looking aircraft is quite incredible. Its design and structure are similar to those of the later Northrop B-2 Bomber, proof of its forward-thinking design. It is truly surprising that the Horten brothers were able to create this unique and advanced design amidst the confusion of late WWII.

This SWS kit builds two models in 1/72 and 1/144 scales based on the unfinished "Ho IX V3" prototype, recreating what a finished Ho 229 might have been like if used in actual combat. With the development concept of "structure based on functionality, form based on structure," we created the 1/72 scale model utilizing the knowledge we gained from the 1/32 and 1/48 kits to faithfully recreate the genius Horten brothers' design philosophy in a level of detail that defies the limits of small-scale models. The 1/144 scale model's assembly was made to be very simple and short, so that anyone can enjoy learning while building the kit from the accurate form based on our thorough investigation of the actual aircraft and deep archival research. Please enjoy experiencing this new style of SWS kits, bringing you a whole new level of entertainment from learning through building, the true goal of scale models.

ZOUKEI-MURA INC. PRESENTS  
SUPER WING SERIES, 1/72 & 1/144 No.1

1/72 & 1/144 Horten Ho 229

SUPER WING SERIES 1/72 & 1/144 1.

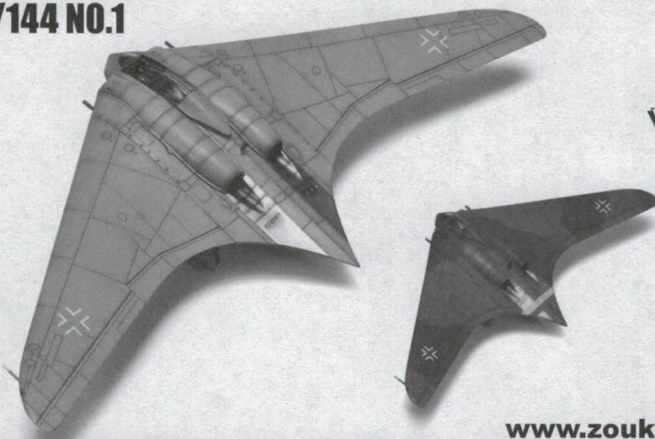
# SUPER WING SERIES® 1/72 & 1/144 NO.1

ホルテン Ho 229

1/72 & 1/144

## Horten Ho 229

※写真左:1/72、写真右:1/144  
Left: 1/72 Right: 1/144



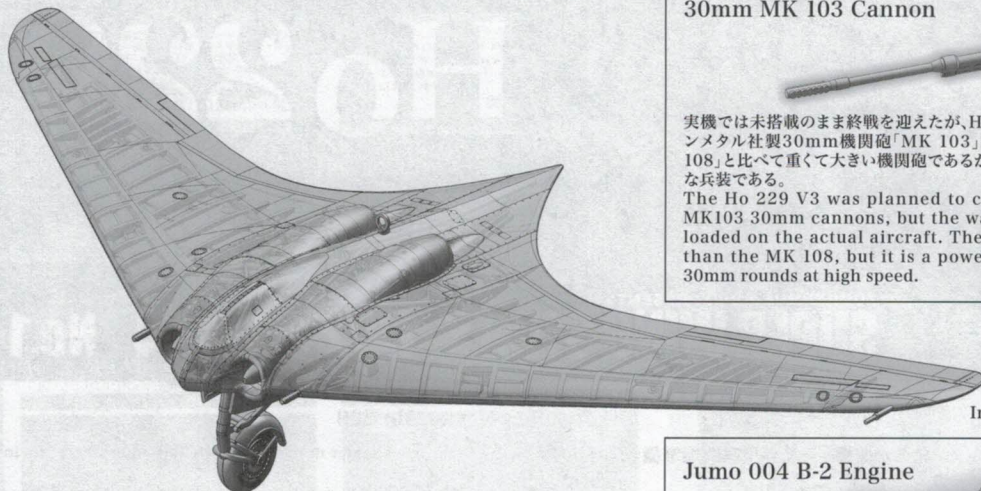
制作・造形©VOLKS・造形村  
Production and Creation  
©ZOUKEI-MURA INC. All rights reserved.

造形村  
ZOUKEI-MURA INC.

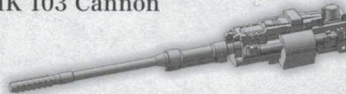
ZOUKEI-MURA INC. WEB

www.zoukeimura.co.jp

### 実機 諸元 / Actual Aircraft Specifications



#### 30mm MK 103 Cannon



実機では未搭載のまま終戦を迎えたが、Ho 229 V3では昼間戦闘機としてラインメタル社製30mm機関砲「MK 103」2門の搭載が計画されていた。「MK 108」と比べて重くて大きい機関砲であるが、高初速で30mm弾を打ち出す強力な兵装である。

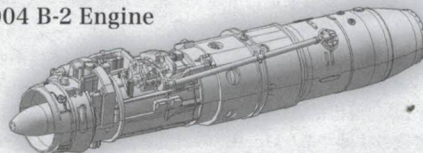
The Ho 229 V3 was planned to carry two Rheinmetall-Borsig MK103 30mm cannons, but the war ended before cannons were loaded on the actual aircraft. The MK 103 is heavier and larger than the MK 108, but it is a powerful weapon capable of firing 30mm rounds at high speed.

図は1/72 Ho 229 ホルテンです。  
Image shows a 1/72 Horten Ho 229.

#### ホルテン Ho 229 実機性能諸元 Horten Ho 229 Actual Aircraft Dimensions, Performance and Characteristics

乗員(Crew) 1名 用途(Role) 戦闘機(Fighter)  
動力(Power) ユンカース(Junkers) Jumo 004 B-2  
ターボジェットエンジン(Turbo Jet Engine) 推力(Thrust) 900kg × 2  
最高速度 / 高度(Maximum Speed / Altitude) 977km/h / 12,000m  
上昇限度(Service Ceiling) 15,800m  
全幅(Wingspan) 16.80m 全高(Total Height) 2.81m  
全長(Total Length) 7.465m  
翼面積(Wing Area) 53m<sup>2</sup> 自重(Empty Weight) 5,067kg  
火器(Armament) 30mm MK 103機関砲(Cannon) × 2

#### Jumo 004 B-2 Engine



「Jumo 004 B-2」エンジンは世界で初めて実用化および実戦投入された、ユンカース社製軸流式ターボジェットエンジンである。第二次大戦末期に独ユンカース社で約8,000基生産、900kgの推力を発揮し、Ho 229の高度12,000mにおける最大速度は977km/h、世界初のジェット戦闘機メッサーシュミットMe 262と、世界初のジェット爆撃機アラドAr 234等の文字通り推進力となった。

“The Jumo 004 B-2 engine was the world's first turbojet engine in operational use and the first turbojet to be used in warfare. During the final years of World War II, up to 8,000 units were manufactured by the German company Junkers. With a 900kg thrust, the engines powered the Ho 229 to a maximum speed of 977km/h at an altitude of 12,000m. These engines were literally the thrust behind the world's first fighter jet Messerschmitt Me 262 and the world's first bomber jet, Arado Ar 234.

### ⚠️ 注意 / Attention

組み立ての際に必ずお読みください。

- この商品の対象年齢は15歳以上です。15歳未満のお子様には絶対に与えないでください。
- 組み立てる前には必ず「組立説明書」をよく読み内容をよく理解したうえで組み立てを始めてください。
- 小さな部品などがありますので、小さなお子様が悪戯して飲み込まないようにご注意ください。窒息などの危険があります。
- 実機デザインを忠実に再現してあるため、尖った部品や鋭い部品があります。ご使用の際に思わぬケガをするおそれがありますのでご注意ください。また、小さなお子様のいるご家庭では、お子様の手の届かない場所に保管し、お子様には絶対に与えないでください。
- パーツ、説明書等が入っていたポリ袋を頭から被ったり、顔を覆ったりしないでください。窒息するおそれがあります。
- 本製品は精密に作られています。無理な方向に向かって曲げたり落としたりすると破損します。

Please be sure to read the following before assembling.

- This product is intended for individuals over the age of 15. Make certain not to give it to children under the age of 15.
- Prior to assembling this kit, please read carefully through the contents of the “assembly manual”.
- Supervise small children at all times. This kit contains many small parts which pose as a dangerous choking hazard.
- In order to accurately represent the original design of the aircraft, some parts are pointed or sharp. Please take care to avoid accidental injury. In addition, please keep these parts out-of-reach of small children.
- The parts and instruction manual are included in a plastic bag. Plastic bags can be dangerous. To avoid danger of suffocation keep these bags away from babies and children. Do not use in cribs, beds, carriages, or play-pens. The thin film may cling to nose and mouth and prevent breathing.
- This product is fragile. Twisting, bending, or dropping will cause damage.

## 2. SUPER WING SERIES® 1/72 & 1/144

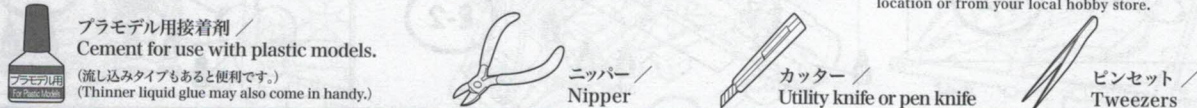
ZOUKEI-MURA INC. PRESENTS  
SUPER WING SERIES. 1/72 & 1/144 No.1 1/72 & 1/144 Horten Ho 229

## 組み立て時注意事項 / Important Notes When Assembling

- 組み立てる前に説明書をよく読みましょう。
  - 部品は番号をよく確かめ、ニッパー等できれいに切り取りましょう。切り取った後の屑は捨ててください。
  - 部品を加工する際の刃物・工具・塗料・接着剤などのご使用にあたっては、それぞれの取扱説明書をよく読んで正しく使用してください。
  - 造形表現上やむをえず、尖った所がある部品が含まれています。組み立ての際にはご注意ください。
  - 工具・材料はお近くのボックスSRおよびボックスホビー天国ウェブでお買い求めください。
  - 塗装にはより安全で地球環境をも考慮した新世紀塗料「ファレホカラー」のご使用をお勧めします。
- Please read the manual thoroughly before assembling.
  - Check the part numbers carefully, and then cut them cleanly from the sprue. Throw away any leftover waste.
  - When using any cutting implements, tools, paints or glue while treating the parts, be sure to read each item's handling instructions and use the item correctly.
  - Due to the nature of the model, it is inevitable that there are sharp parts included. Please take care when building.
  - Tools and other necessary items can be purchased from Volks Showrooms, via the Volks Website Store, or from your local hobby store.
  - For painting, we recommend using Vallejo Colors, a new generation of paint that is safer and more environmentally-friendly.

## 組み立て時必要工具類 / Necessary Tools for Assembling

※これらの用品用材・工具はお近くのボックスSRでお求めください。  
These items can be purchased from any Volks location or from your local hobby store.



プラモデル用接着剤 /  
Cement for use with plastic models.  
(流し込みタイプもあると便利です。)  
(Thinner liquid glue may also come in handy.)

ニッパー /  
Nipper

カッター /  
Utility knife or pen knife

ピンセット /  
Tweezers

## 補助記号 / Auxiliary Symbols

- A-1** パーツ番号 / Part Number
- Attention** 組み立ての際の注意点 / Warning Note When Assembling
- Cut** 不要部分をカットする / Cut the parts you don't need
- 12** デカール番号 / Decal Number
- Do Not Cement** 接着しない / Do Not Cement
- 1** 塗料番号 / Paint Number

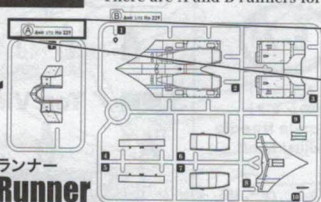
## 重要!! 必ず確認してください!! Important!! Check your runners first!!

1/72 scale Runner

1/72と1/144に、それぞれAとBのランナーがあります。  
There are A and B runners for both the 1/72 and the 1/144 models respectively.

1/144 scale Runner

ランナー  
**A Runner**

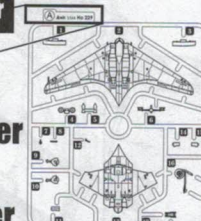


拡大 Zoom  
A 番 (#1/72 H) 229

拡大 Zoom  
A 番 (#1/144 H) 229

組み立ての前にランナータグでスケールを確認して、1/72と1/144に分けてください。組み立て中に混ざらないようにご注意ください。  
Before you start building, check the runner tab that labels the scale on each runner and separate the 1/72 and 1/144 runners. Be careful not to mix up the scales while you are building.

ランナー  
**A Runner**



## ファレホカラー番号 / Vallejo Color Numbers

MA=Model Air / モデルエア  
MC=Model Color / モデルカラー

●RLM Number

番号/Numbers	ファレホカラー / Vallejo Color	Mr.カラー対応色 / Corresponding Mr. Color color	番号/Numbers	ファレホカラー / Vallejo Color	Mr.カラー対応色 / Corresponding Mr. Color color
1	71022 ライトグリーン RLM82 (MA022) LIGHT GREEN RLM 82	C122 RLM82ライトグリーン RLM82 LIGHT GREEN	8	71063 シルバー RLM01 (メタリック) (MA063) SILVER (METALLIC) RLM 01	C8 シルバー(銀) SILVER
2	71040 バーントアンバー (MA040) BURNT UMBER 1	C41 レッドブラウン RED BROWN	9	71073 ブラック(メタリック) (MA073) BLACK (METALLIC)	C28 黒鉄色 STEEL
3	71043 アメリカ軍オリーブドラブ (MA043) US OLIVE DRAB 4A RLM 81	C121 RLM81ブラウンバイオレット RLM81 BROWN VIOLET	10	71088 フレンチブルー (MA088) FRENCH BLUE RLM 83	C65 インディブルー BRIGHT BLUE
4	71044 グレー RLM02 (MA044) GREY RLM02 RLM 02	C60 RLM02グレー RLM02 GREY	11	71102 レッド (MA102) RED RLM 23	C114 RLM23レッド RLM23 RED
5	71046 ペールブルーグレー (MA046) PALE BLUE GREY RLM 76	C117 RLM76ライトブルー RLM76 LIGHT BLUE	12	70801 ブラス(真鍮色) (MC174) BRASS	C9 ゴールド GOLD
6	71055 ブラックグレー RLM66 (MA055) BLACK GREY RLM66 RLM 66	C116 RLM66ブラックグレー RLM66 BLACK GREY	13	70934 透明レッド (MC186) TRANSPARENT RED	C47 クリアーレッド CLEAR RED
7	71057 ブラック (MA057) BLACK 1 RLM 22	C33 つや消しブラック FLAT BLACK	14	70938 透明ブルー (MC187) TRANSPARENT BLUE	C50 クリアーブルー CLEAR BLUE

# 1/72-001

## インテークとタービンノズル Intake and Turbine Nozzle

**重要!! 必ず確認してください!! Important!!**

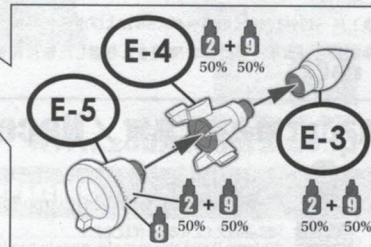
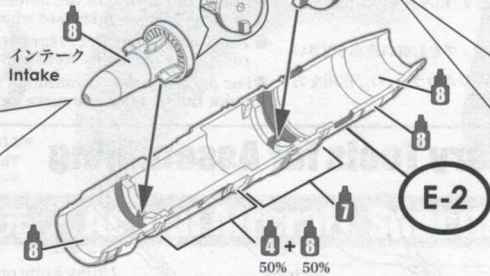
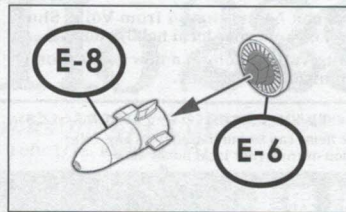
**Check your runners first!!**

ここからは1/72の組み立てです。A・Bランナーはランナータグを確認して1/72のランナーのみを準備してください。  
These are the assembly directions for the 1/72 scale model. Check the runner tab on the A and B runners and prepare only the 1/72 runners.

**Attention** エンジン2基組み立てます。  
Assemble twice for both engines.

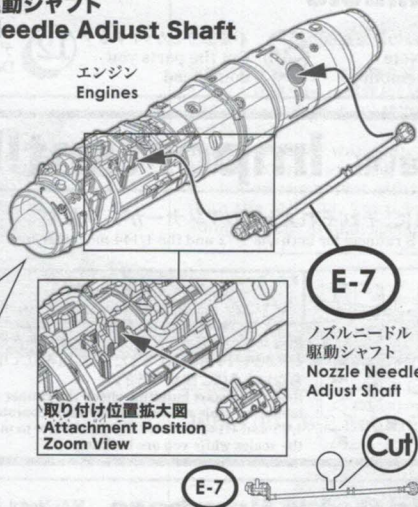
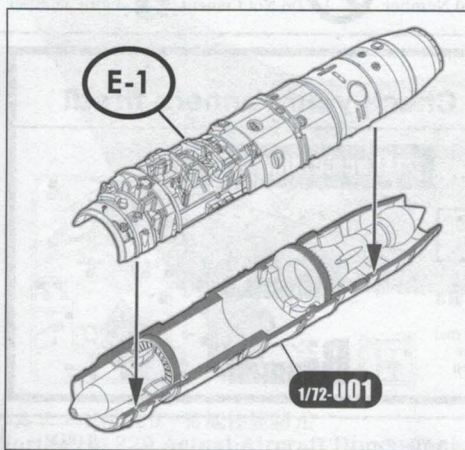
接着位置  
Cementing position

タービンノズル  
Turbine Nozzle



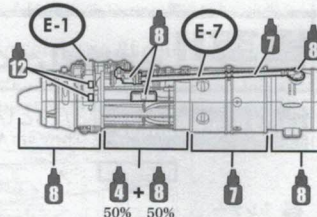
# 1/72-002

## エンジンとノズルニードル駆動シャフト Engines and Nozzle Needle Adjust Shaft

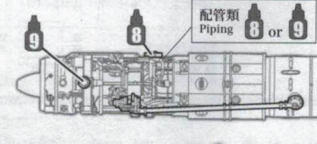


各パーツ接着位置  
Parts configuration after assembly.

左側面図 / Left Side View



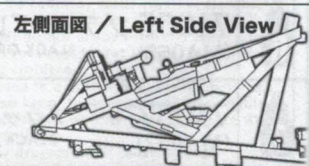
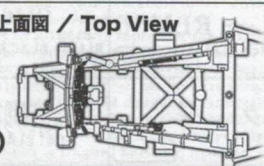
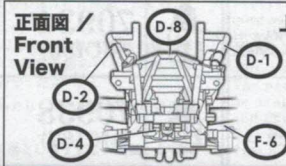
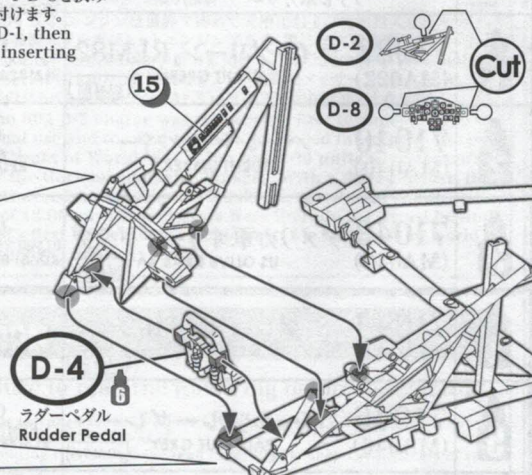
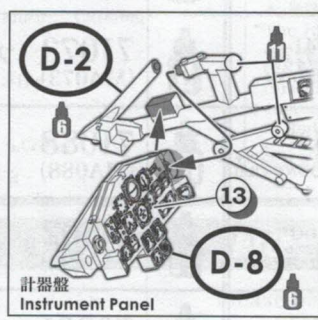
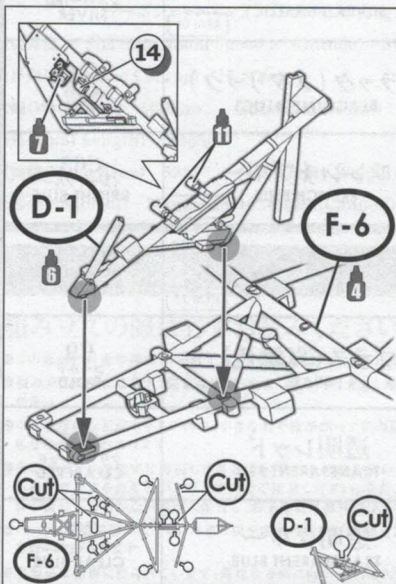
上面図 / Top View



# 1/72-003

## コックピット側面フレーム Cockpit Side Frame

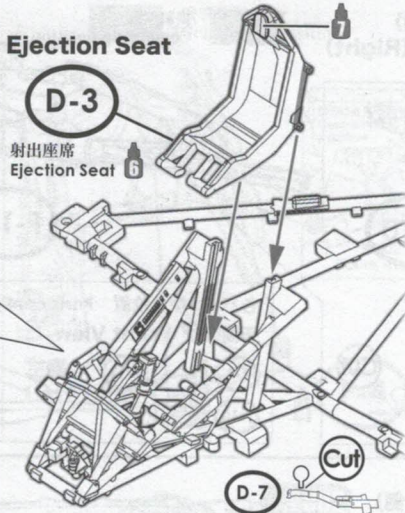
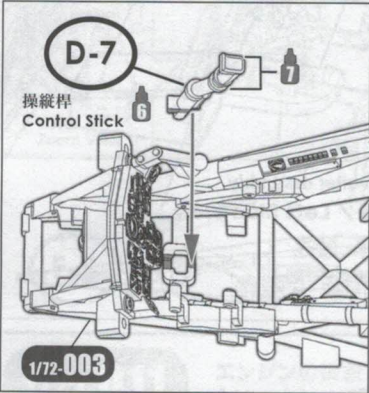
**Attention** D-1を仮で取り付け、D-4・D-8を挟み込みながらD-2を取り付けます。  
Temporarily fit on D-1, then attach on D2 while inserting D-4 and D-8.



# 1/72-004

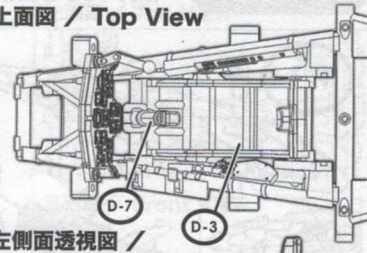
## 操縦桿と射出座席 Control Stick and Ejection Seat

接着位置  
Cementing position

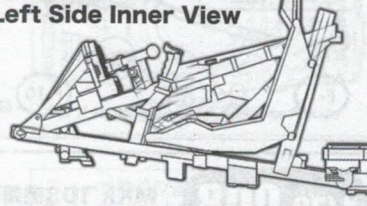


各パーツ接着位置  
Parts configuration after assembly.

上面図 / Top View



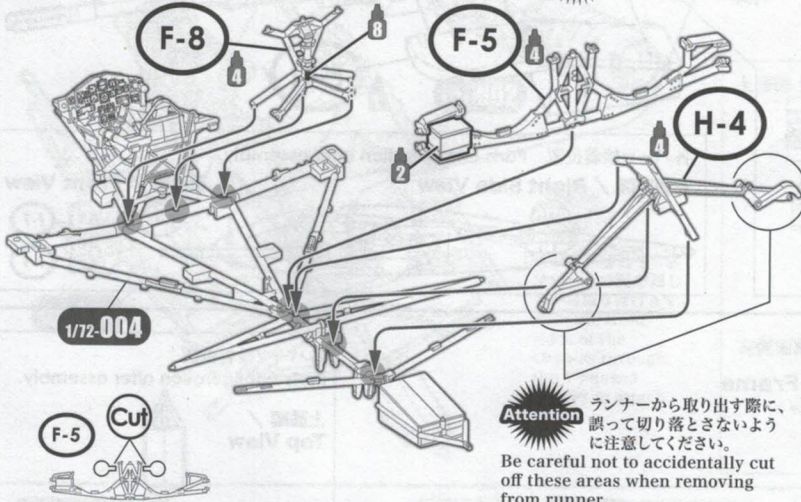
左側面透視図 /  
Left Side Inner View



# 1/72-005

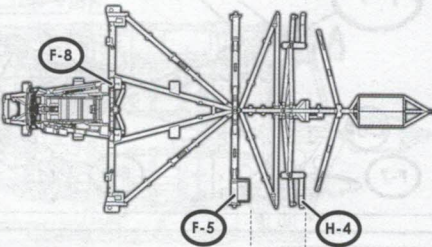
## 機体フレーム Fuselage Frame

**Attention** 垂直に取り付けます。  
Attach vertically.

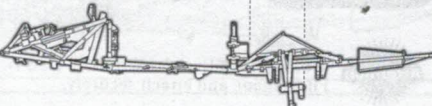


各パーツ接着位置  
Parts configuration after assembly.

上面図 / Top View



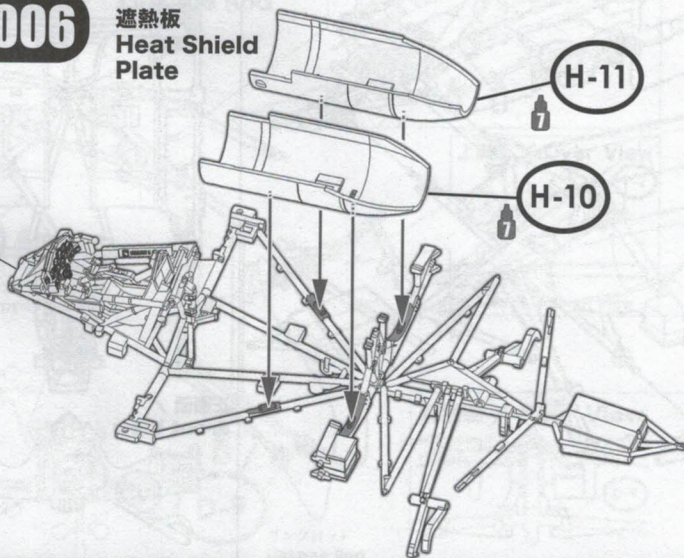
左側面図 /  
Left Side View



# 1/72-006

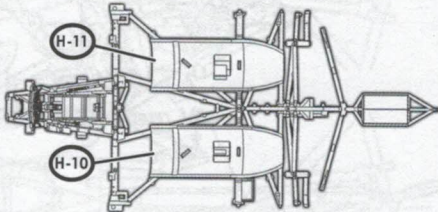
## 遮熱板 Heat Shield Plate

1/72-005

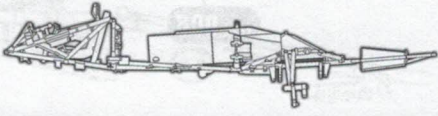


各パーツ接着位置  
Parts configuration after assembly.

上面図 / Top View



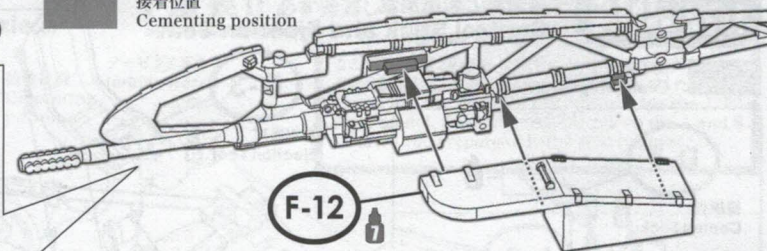
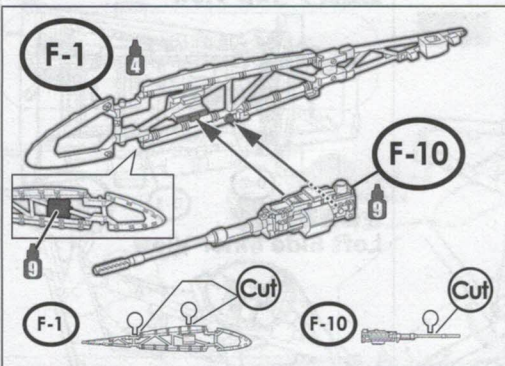
左側面図 /  
Left Side View



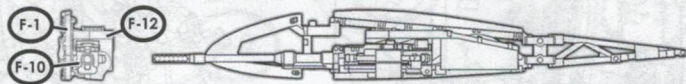
1/72 scale Assembly

### 1/72-007 MK 103機関砲(右側) MK 103 Cannon (Right)

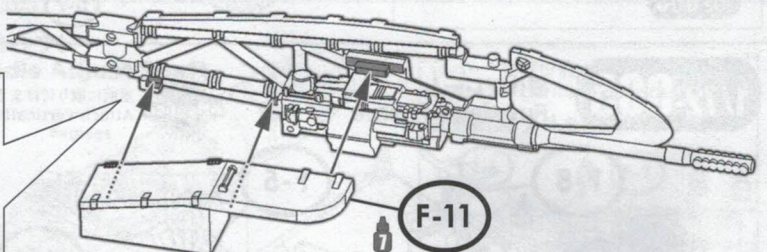
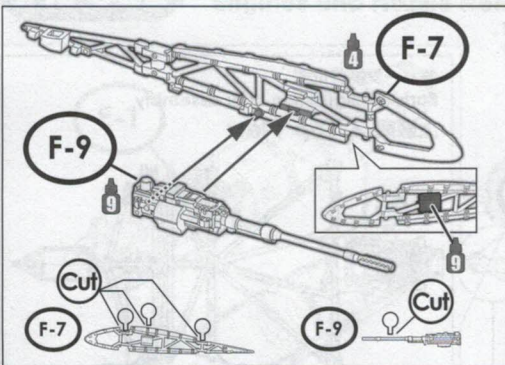
接着位置  
Cementing position



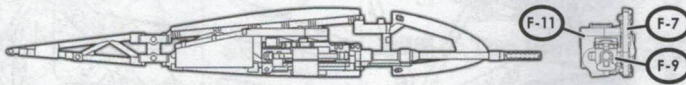
各パーツ接着位置 Parts configuration after assembly.  
正面図 / Front View      左側面図 / Left Side View



### 1/72-008 MKk 103機関砲(左側) MK 103 Cannon (Left)

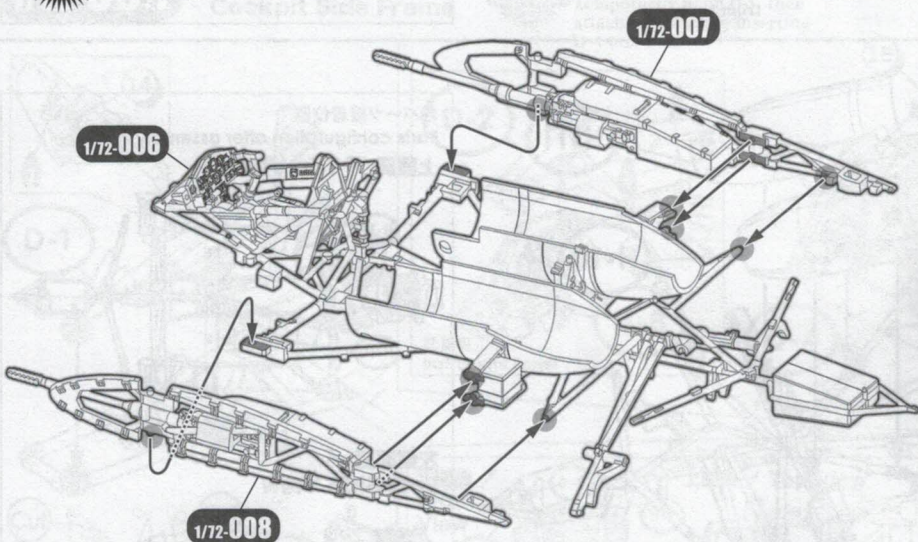


各パーツ接着位置 Parts configuration after assembly.  
右側面図 / Right Side View      正面図 / Front View



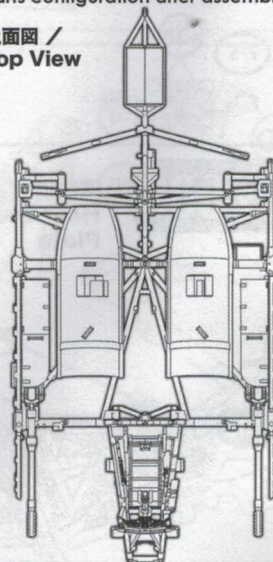
### 1/72-009 翼部結合面 Wing Fastening Rib Frame

**Attention** 形状を合わせてしっかりと取り付けてください。  
Fit to shape and attach securely.

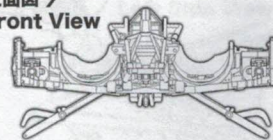


各パーツ接着位置  
Parts configuration after assembly.

上面図 /  
Top View



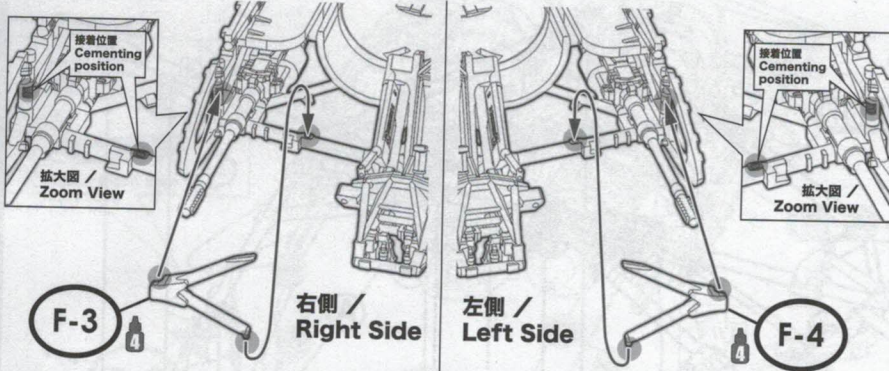
正面図 /  
Front View



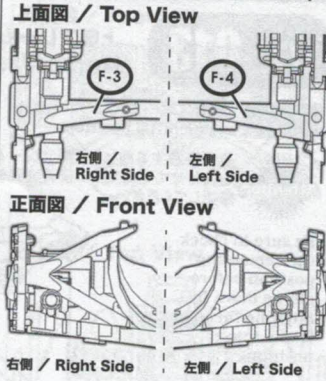
# 1/72-010

## V字フレーム V-Shaped Frame

接着位置  
Cementing position

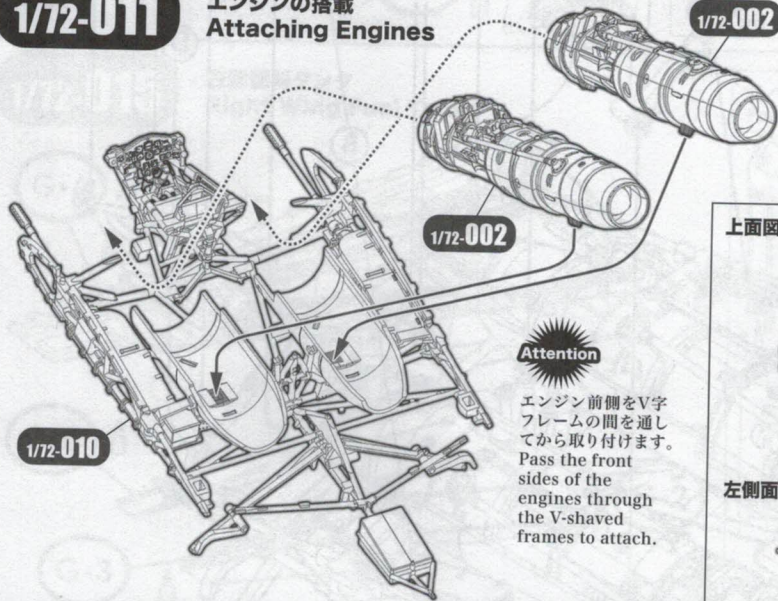


各パーツ接着位置  
Parts configuration after assembly.

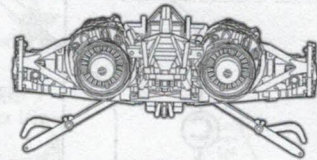


# 1/72-011

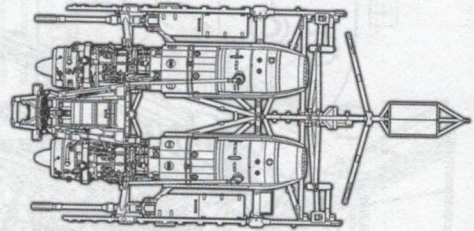
## エンジンの搭載 Attaching Engines



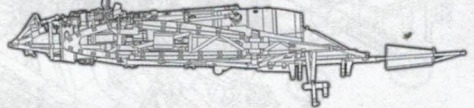
各パーツ接着位置  
Parts configuration after assembly.



上面図 / Top View

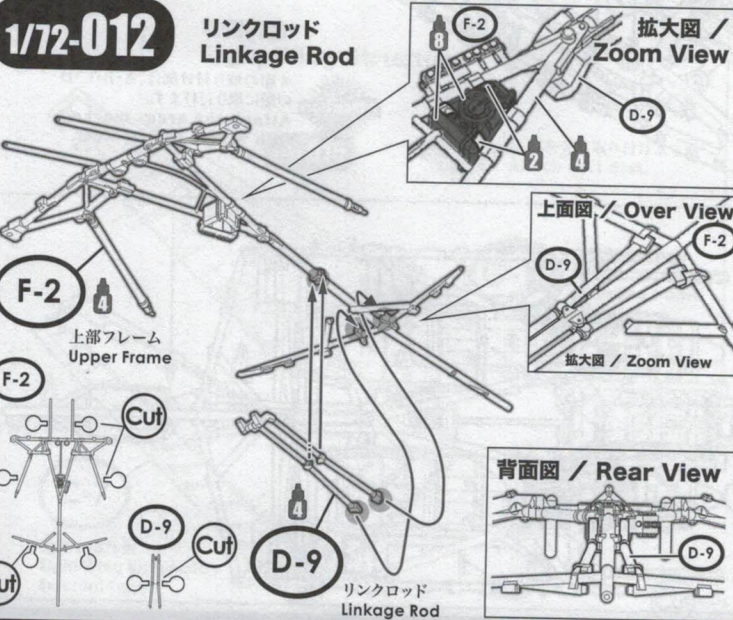


左側面図 / Left Side View



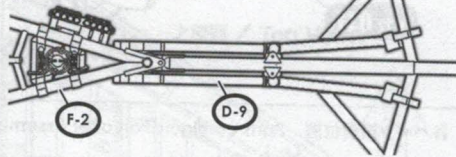
# 1/72-012

## リンクロッド Linkage Rod

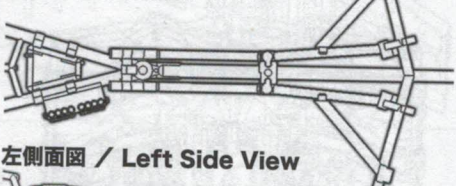


各パーツ接着位置  
Parts configuration after assembly.

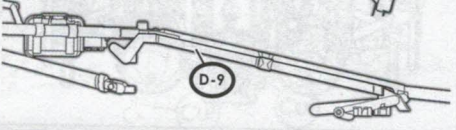
上面図 / Top View



底面図 / Bottom View



左側面図 / Left Side View



1/72 scale Assembly

# 重要!! 必ず確認してください!! Important!! Test-fit first!!

**1/72-013**

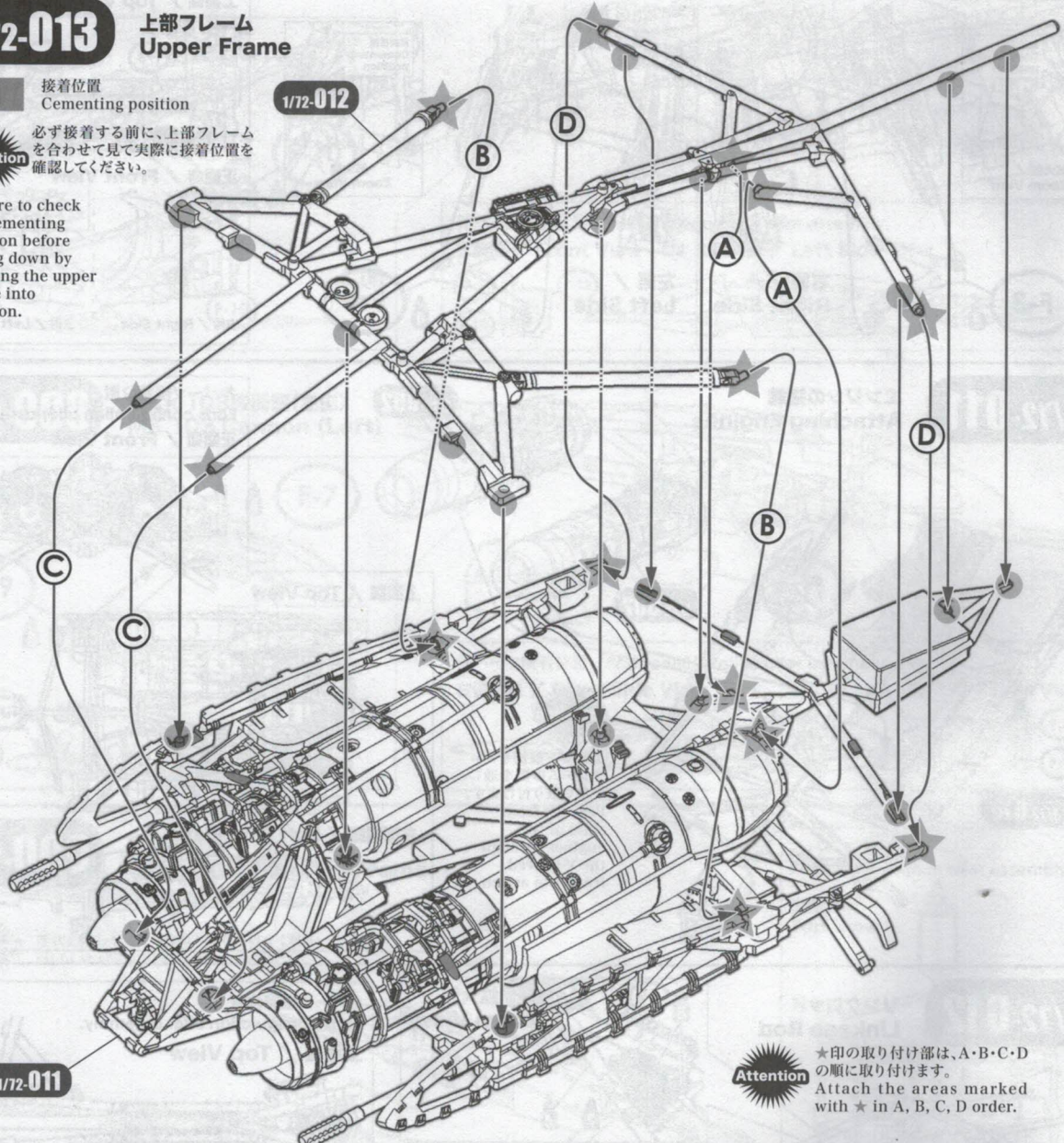
上部フレーム  
Upper Frame

■ 接着位置  
Cementing position

**Attention** 必ず接着する前に、上部フレームを合わせて見て実際に接着位置を確認してください。

Be sure to check the cementing position before gluing down by aligning the upper frame into position.

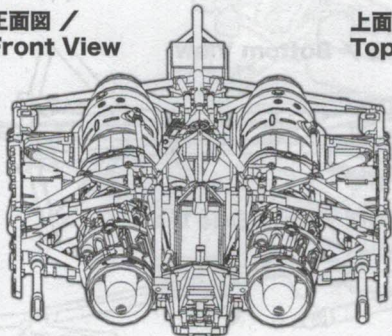
1/72-012



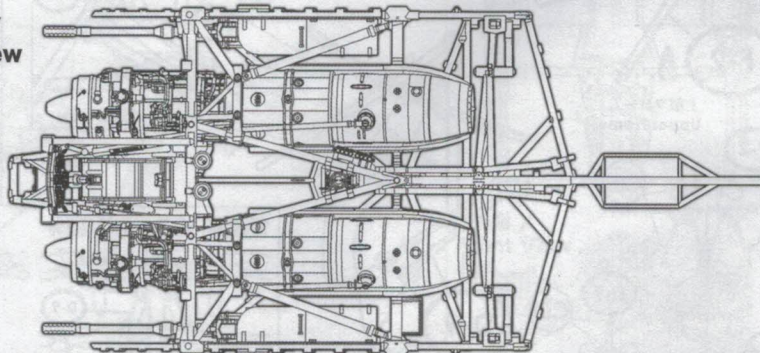
**Attention** ★印の取り付け部は、A・B・C・Dの順に取り付けます。  
Attach the areas marked with ★ in A, B, C, D order.

各パーツ接着位置 Parts configuration after assembly.

正面図 /  
Front View



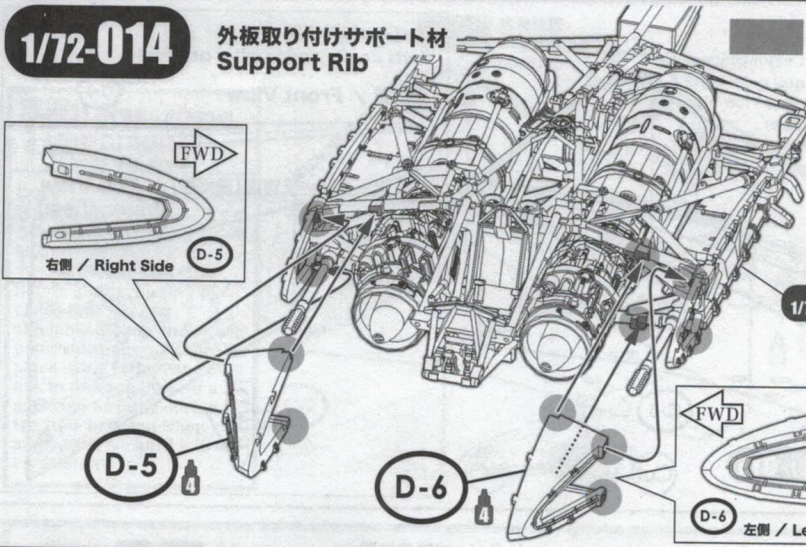
上面図 /  
Top View





# 1/72-014

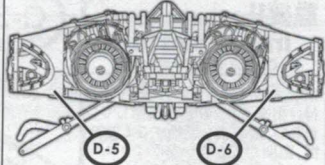
## 外板取り付けサポート材 Support Rib



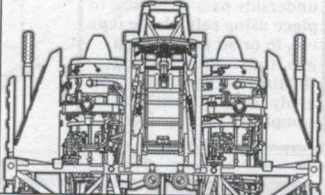
接着位置  
 Cementing  
 position

各パーツ接着位置  
 Parts configuration  
 after assembly.

正面図 / Front View

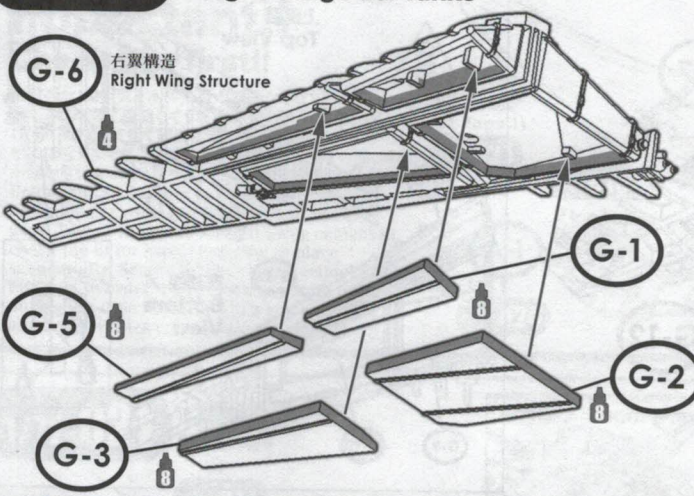


上面図 / Top View

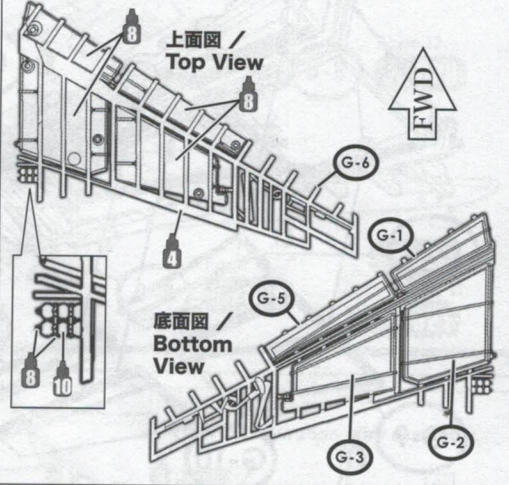


# 1/72-015

## 右翼燃料タンク Right Wing Fuel Tanks

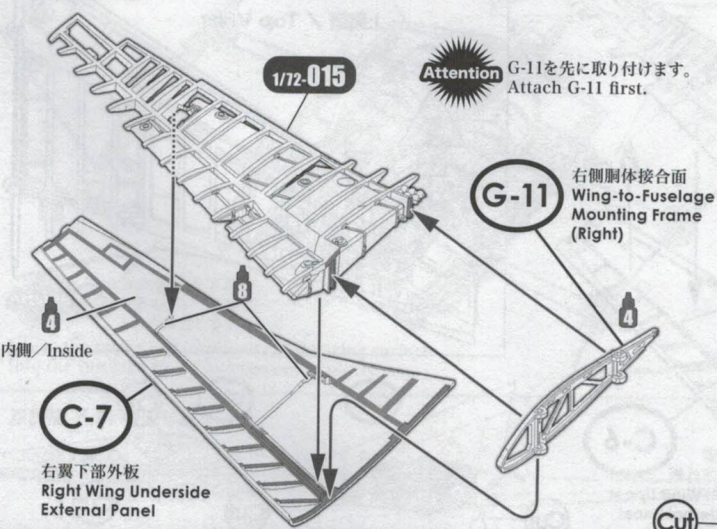


各パーツ接着位置  
 Parts configuration  
 after assembly.

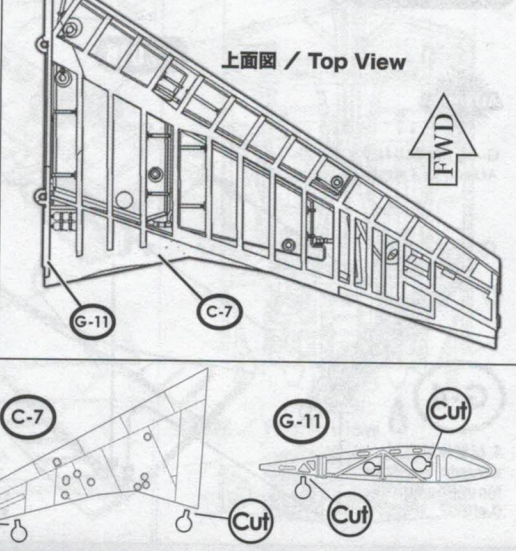


# 1/72-016

## 右翼構造 Right Wing Structure



各パーツ接着位置  
 Parts configuration  
 after assembly.



1/72 scale Assembly

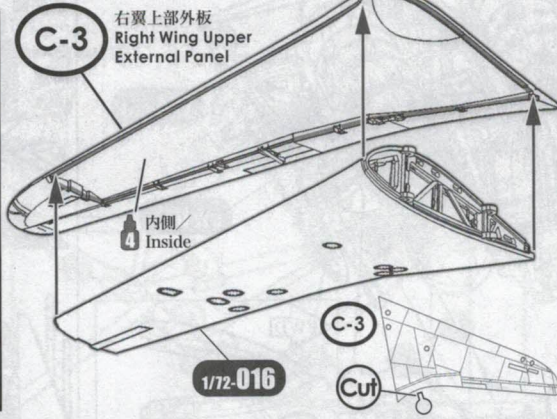
# 1/72-017

## 右翼 Right Wing

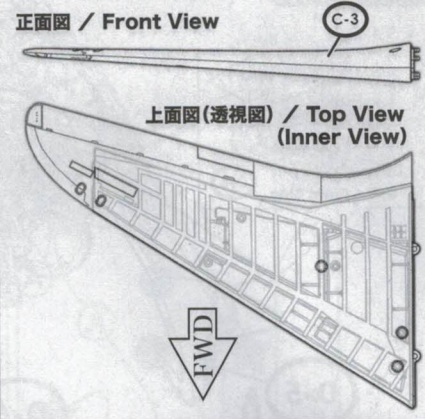
接着位置  
Cementing position

**重要!! 必ず確認してください!!**  
**Important!!**  
Check this first!!

接着する前に上下の外板が取り付け出来ることを必ず確認してください。接着後も乾燥するまでの間、隙間が開かないようにセロハンテープなどで固定してください。Before gluing, be sure to check that you can assemble the top and underside panels. Secure in place using cellophane tape etc. in order to prevent a gap from forming during the time between when you apply the glue until it dries completely.



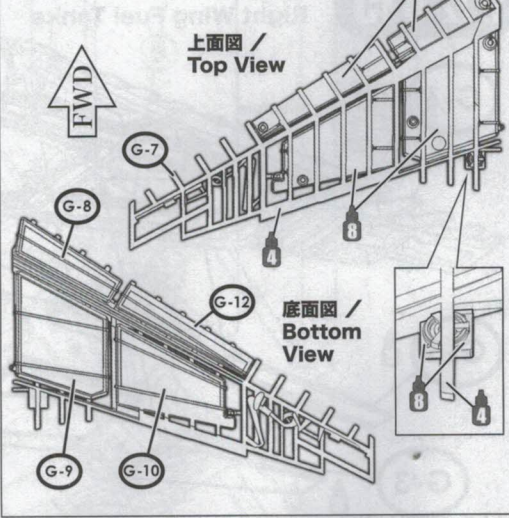
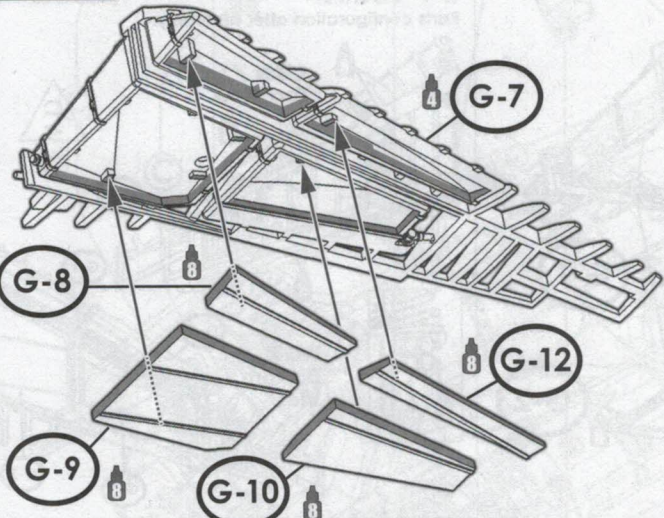
各パーツ接着位置  
Parts configuration after assembly.



# 1/72-018

## 左翼燃料タンク Left Wing Fuel Tanks

各パーツ接着位置  
Parts configuration after assembly.



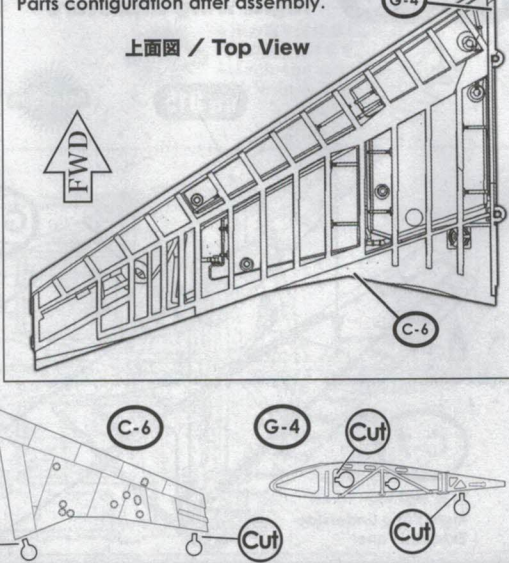
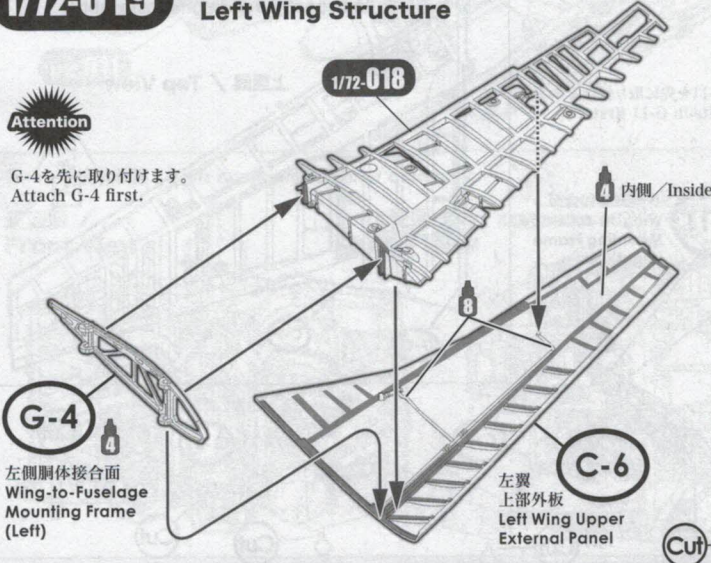
# 1/72-019

## 左翼構造 Left Wing Structure

各パーツ接着位置  
Parts configuration after assembly.

**Attention**

G-4を先に取り付けます。  
Attach G-4 first.



1/72 scale Assembly

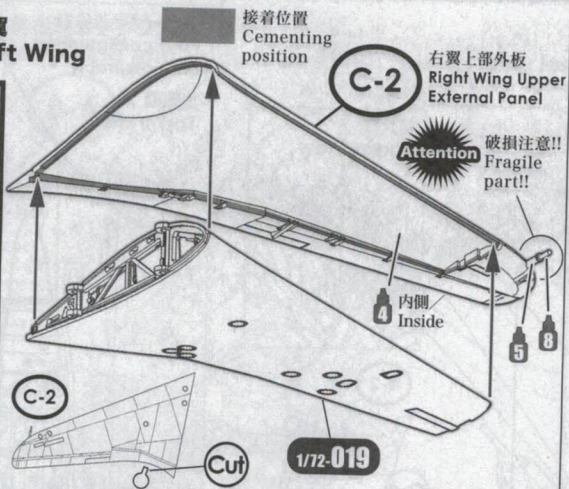
# 1/72-020

## 左翼 / Left Wing

接着位置 / Cementing position

**重要!!** 必ず確認してください!!  
**Important!!** Check this first!!

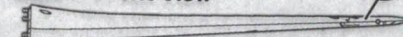
接着する前に上下の外板が取り付け出来ることを必ず確認してください。接着後も乾燥するまでの間、隙間が開かないようにセロハンテープなどで固定してください。  
 Before gluing, be sure to check that you can assemble the top and underside panels. Secure in place using cellophane tape etc. in order to prevent a gap from forming during the time between when you apply the glue until it dries completely.



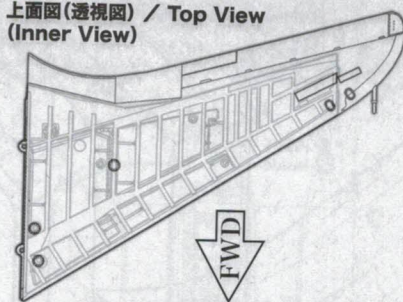
各パーツ接着位置

Parts configuration after assembly.

正面図 / Front View



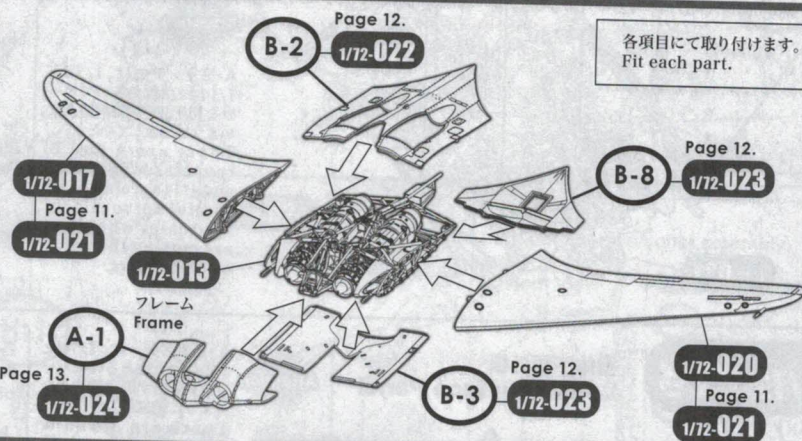
上面図(透視図) / Top View (Inner View)



**重要!!** 必ず確認してください!!  
**Attention** **Important!!** Check this first!!

**Important!!** Check this first!!

接着の前に、主翼と本体外板が隙間なく取り付け出来るかを必ず確認してください。図のように、接着剤を付かずに合わせて見て隙間が無いことを確認してから項目順に接着してください。接着後も乾燥するまでの間、隙間が開かないようにセロハンテープなどで固定してください。  
 Before gluing, be sure to check that you can assemble the wing and fuselage without any gaps. Test-fit the parts without using cement to check the fit for gaps, then glue in place sequentially. Secure in place using cellophane tape etc. in order to prevent a gap from forming during the time between when you apply the glue until it dries completely.



# 1/72-021

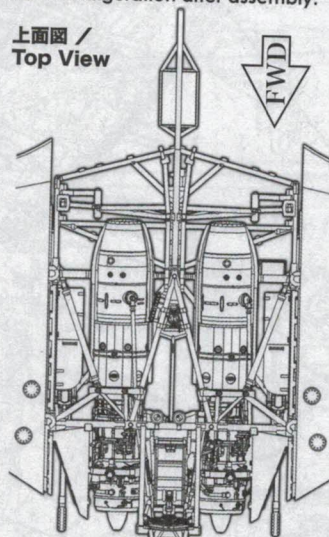
## 両翼 / Wings

拡大図 / Zoom View

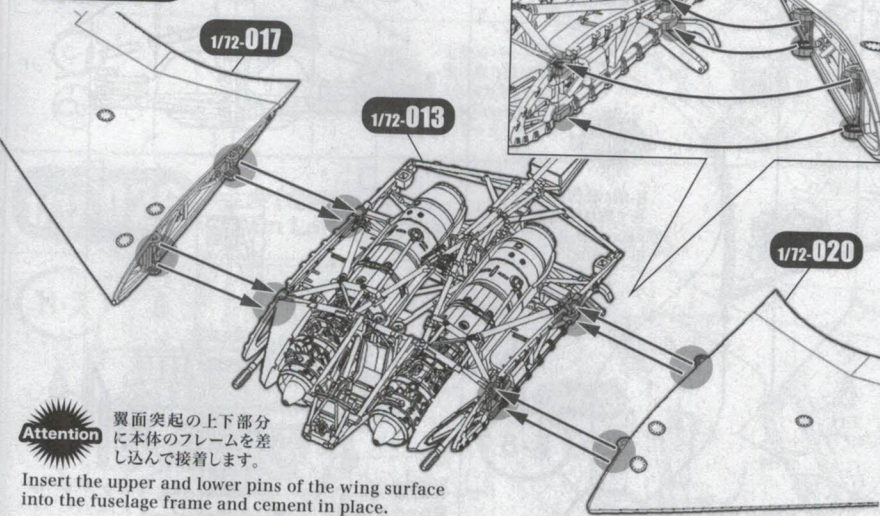
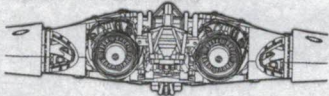
各パーツ接着位置

Parts configuration after assembly.

上面図 / Top View



正面図 / Front View



**Attention** 翼面突起の上下部分に本体のフレームを差し込んで接着します。

Insert the upper and lower pins of the wing surface into the fuselage frame and cement in place.

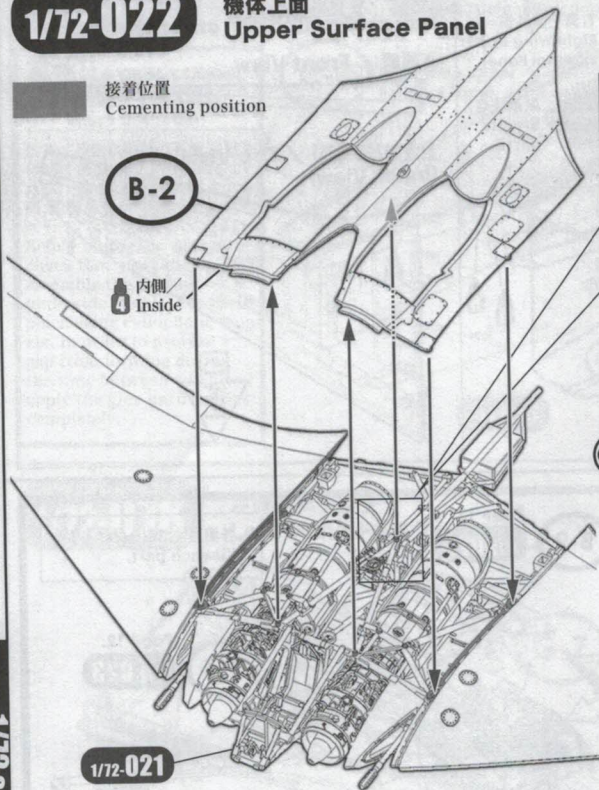
正面図 / Front View



# 1/72-022

## 機体上面 Upper Surface Panel

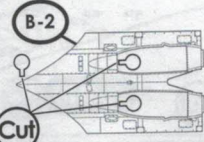
接着位置  
Cementing position



B-2

内側 / Inside

拡大図 / Zoom View



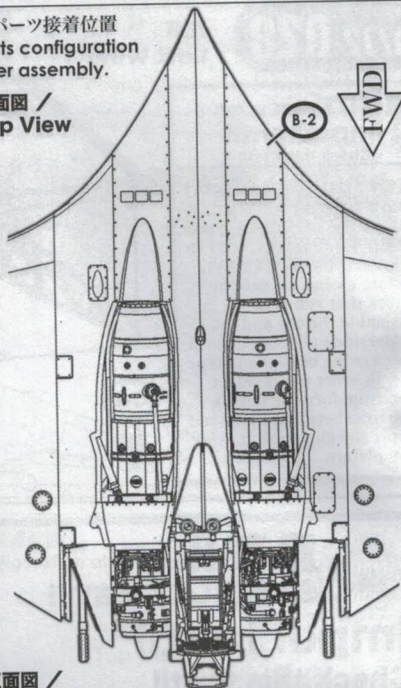
Attention

A・Bランナーは、1/72と1/144の2枚あるのでパーツを切り出す際は間違えないように注意してください。  
There are A and B runners for both 1/72 and 1/144 scales, so be careful not to mix up the scales when you are cutting the parts off the runners.

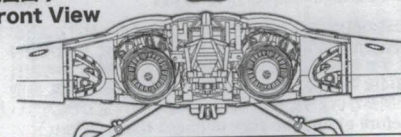
1/72-021

各パーツ接着位置  
Parts configuration after assembly.

上面図 / Top View



正面図 / Front View

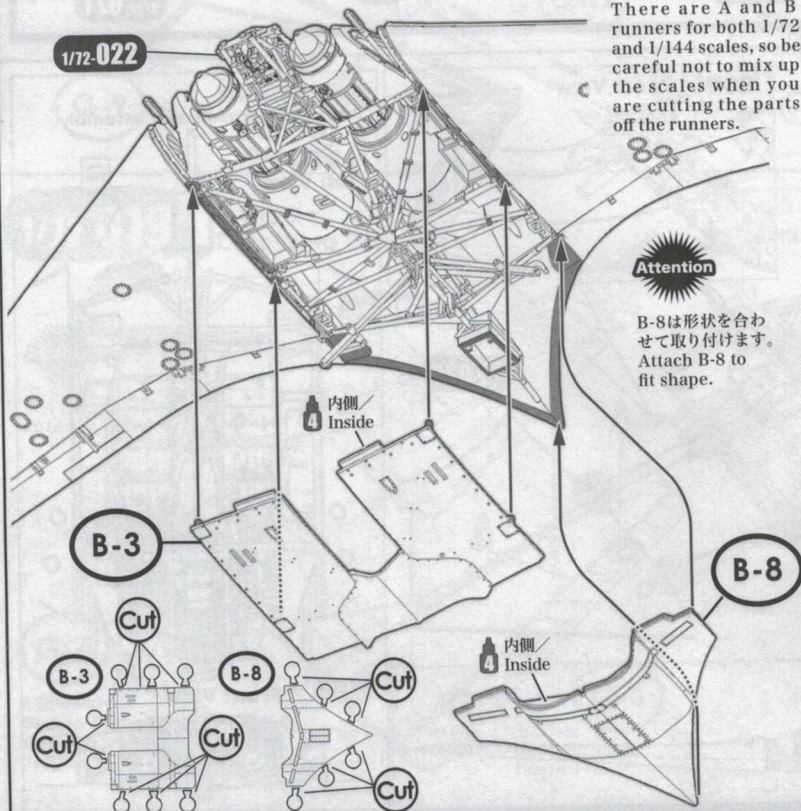


# 1/72-023

## 機体下面外板 Lower Surface Panel

Attention

A・Bランナーは、1/72と1/144の2枚あるのでパーツを切り出す際は間違えないように注意してください。  
There are A and B runners for both 1/72 and 1/144 scales, so be careful not to mix up the scales when you are cutting the parts off the runners.



1/72-022

Attention

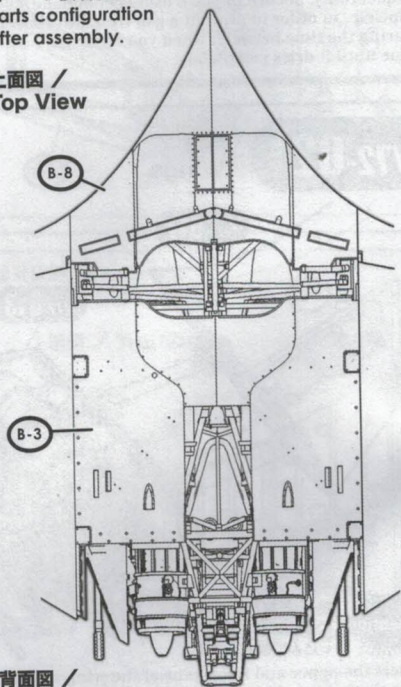
B-8は形状を合わせて取り付けます。  
Attach B-8 to fit shape.

内側 / Inside

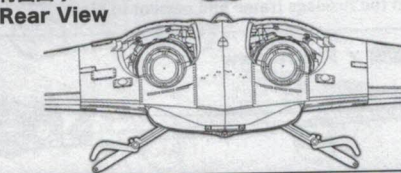
内側 / Inside

各パーツ接着位置  
Parts configuration after assembly.

上面図 / Top View



背面図 / Rear View



1/72 Scale Assembly

# 1/72-024

## 機首外板とエンジンカウリング Nose Fairing and Engine Cowling

接着位置  
Cementing position



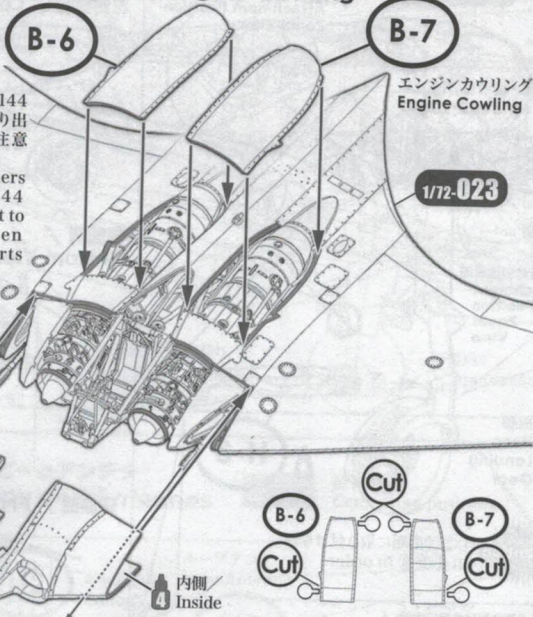
A・Bランナーは、1/72と1/144の2枚あるのでパーツを切り出す際は間違えないように注意してください。

There are A and B runners for both 1/72 and 1/144 scales, so be careful not to mix up the scales when you are cutting the parts off the runners.



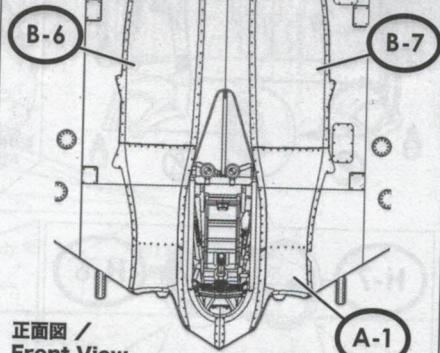
機関砲の先端を通してから取り付けます。Pass the barrels of the cannons through the part before attaching.

A-1 機首外板  
Nose Fairing

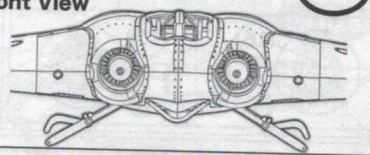


各パーツ接着位置  
Parts configuration after assembly.

上面図 /  
Top View

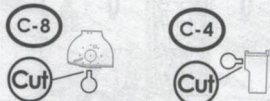
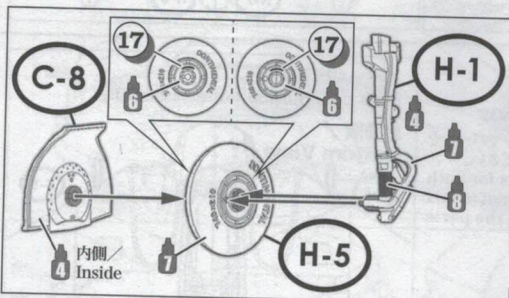


正面図 /  
Front View



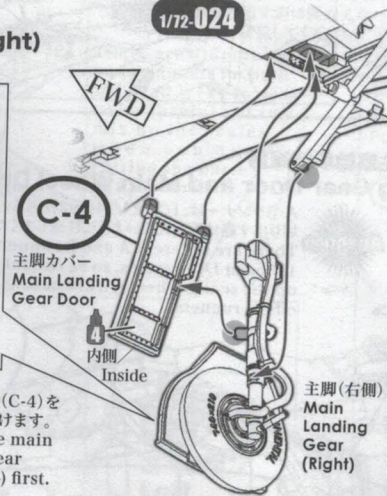
# 1/72-025

## 主脚(右側) Main Landing Gear (Right)



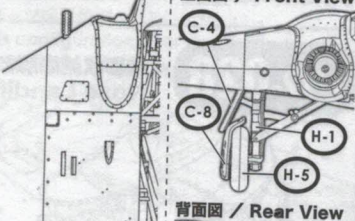
**Attention** 主脚カバー(C-4)を先に取り付けます。Attach the main landing gear cover (C-4) first.

1/72-024

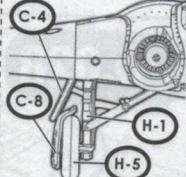


各パーツ接着位置  
Parts configuration after assembly.

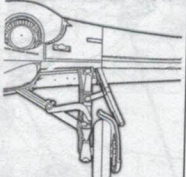
底面図 /  
Bottom View



正面図 /  
Front View

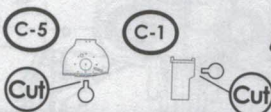
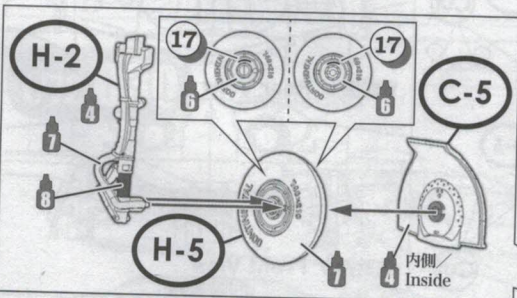


背面図 /  
Rear View

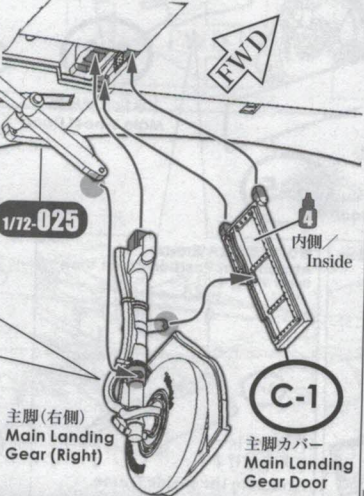


# 1/72-026

## 主脚(左側) Main Landing Gear (Left)

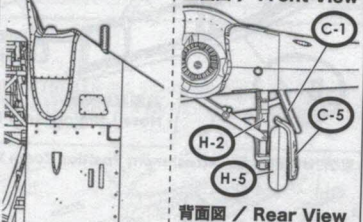


**Attention** 主脚カバー(C-1)を先に取り付けます。Attach the main landing gear cover (C-1) first.

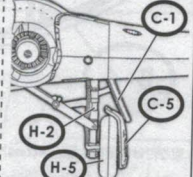


各パーツ接着位置  
Parts configuration after assembly.

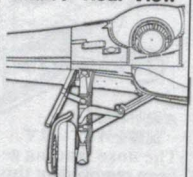
底面図 /  
Bottom View



正面図 /  
Front View



背面図 /  
Rear View



1/72 scale Assembly

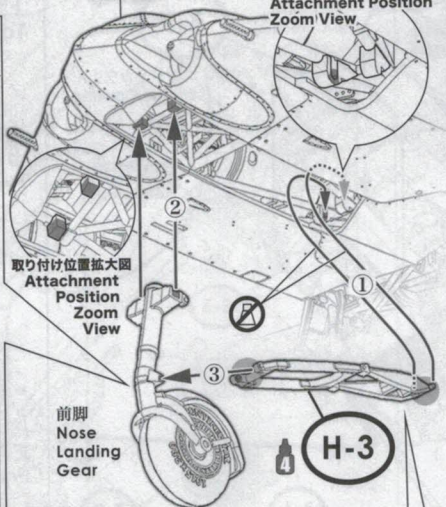
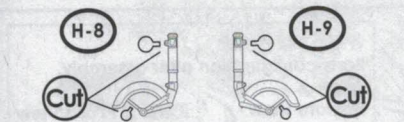
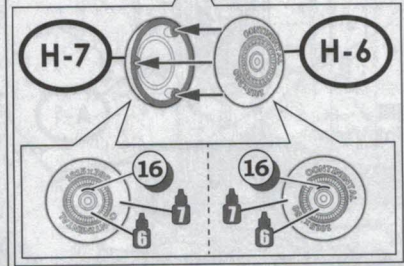
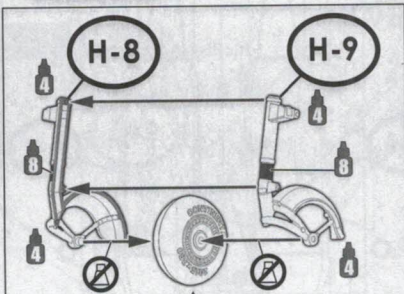
# 1/72-027

## 前脚 Nose Landing Gear

# 1/72-026

接着位置  
Cementing position

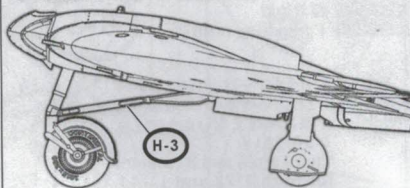
取り付け位置拡大図  
Attachment Position  
Zoom View



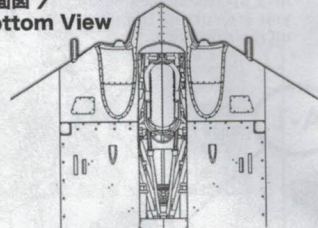
**Attention** ①②③の順に取り付ける。  
Fit ①②③ in order.



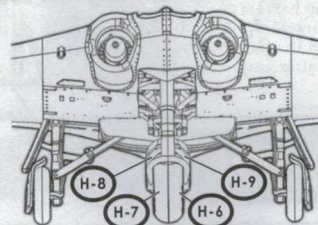
各パーツ接着位置  
Parts configuration after assembly.  
左側面図 / Left Side View



底面図 /  
Bottom View



正面図 / Front View



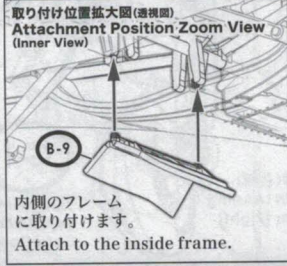
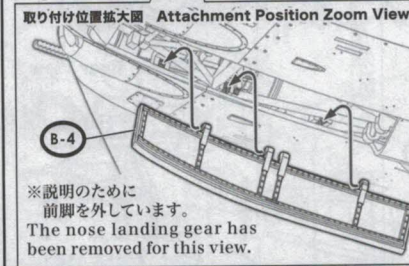
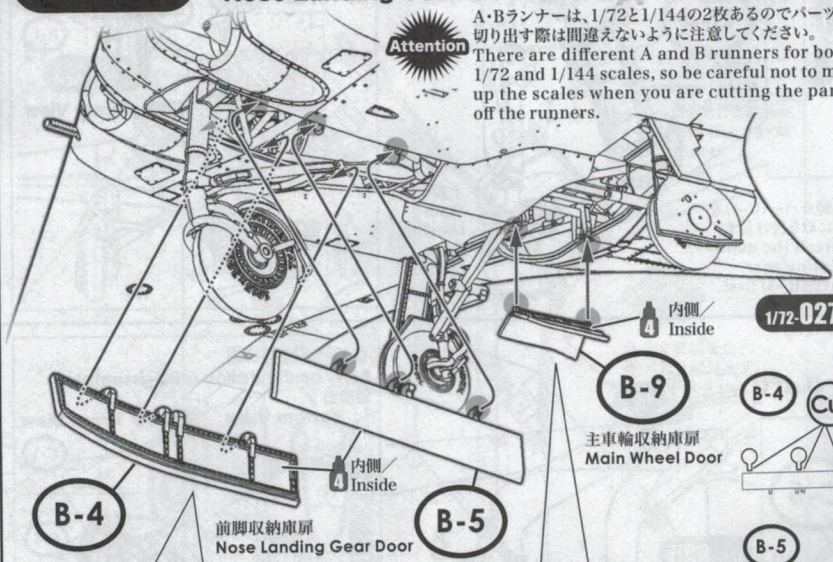
1/72 scale Assembly

# 1/72-028

## 前脚収納庫扉と主車輪収納庫扉 Nose Landing Gear Door and Main Wheel Door

**Attention**

A・Bランナーは、1/72と1/144の2枚あるのでパーツを切り出す際は間違えないように注意してください。  
There are different A and B runners for both 1/72 and 1/144 scales, so be careful not to mix up the scales when you are cutting the parts off the runners.

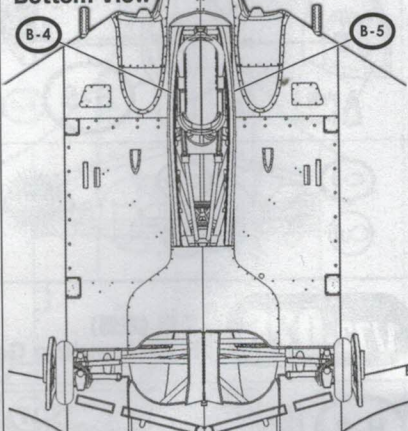


※説明のために前脚を外しています。  
The nose landing gear has been removed for this view.

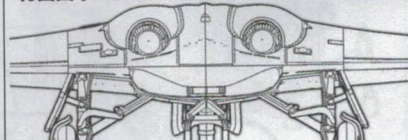
内側のフレームに取り付けます。  
Attach to the inside frame.

各パーツ接着位置  
Parts configuration after assembly.

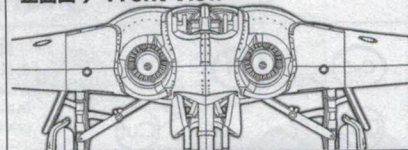
底面図 /  
Bottom View



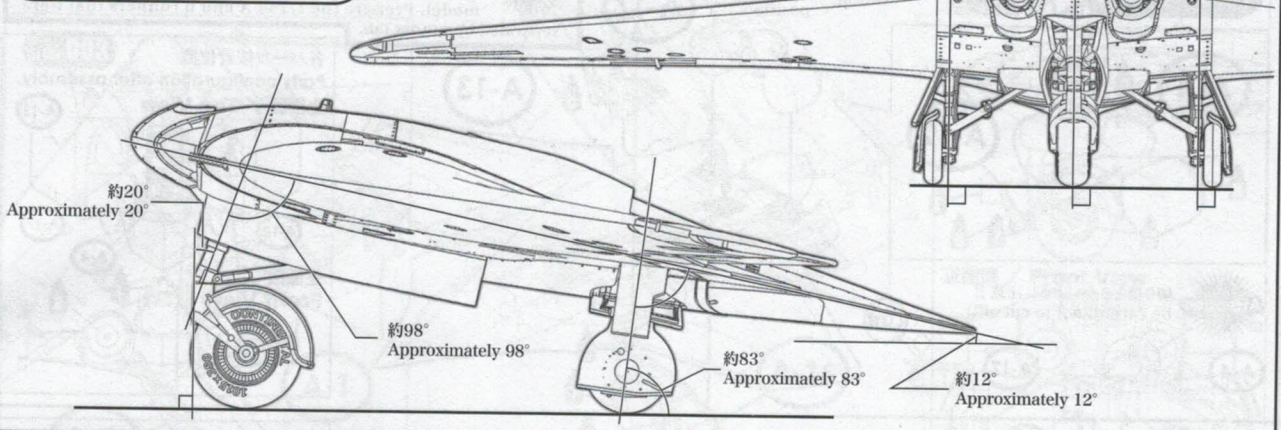
背面図 / Rear View



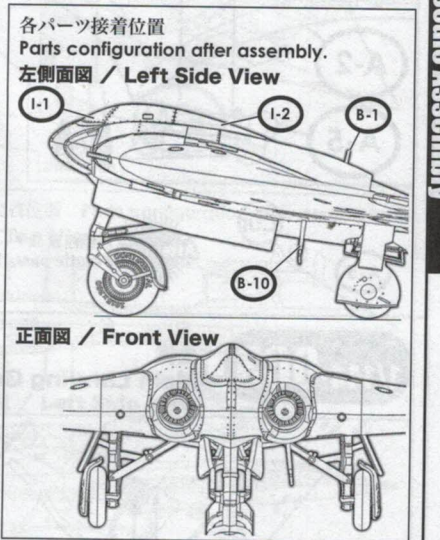
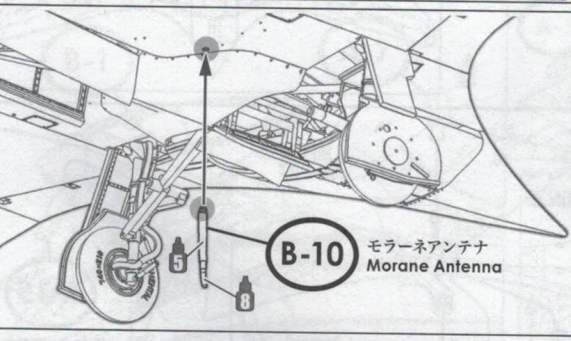
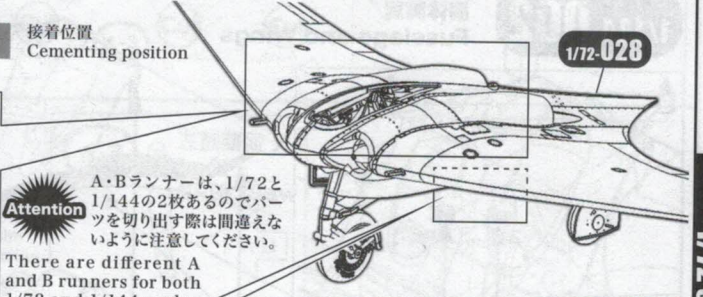
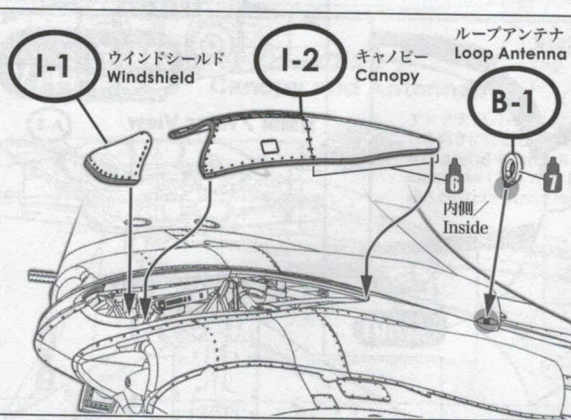
正面図 / Front View



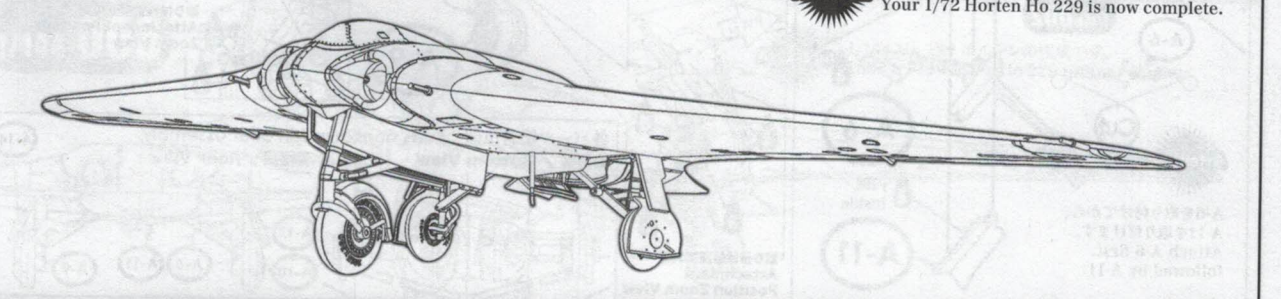
**主脚の角度**  
Main Landing Gear Angle



**1/72-029**    **キャノピーとアンテナ**  
Canopy and Antennas



**1/72-030**    **完成**  
Completion



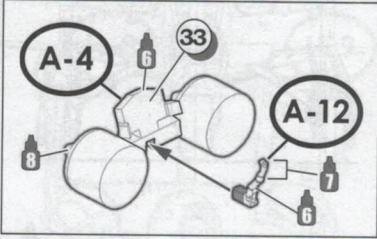
1/72 scale Assembly

### 1/144-001 コックピット Cockpit

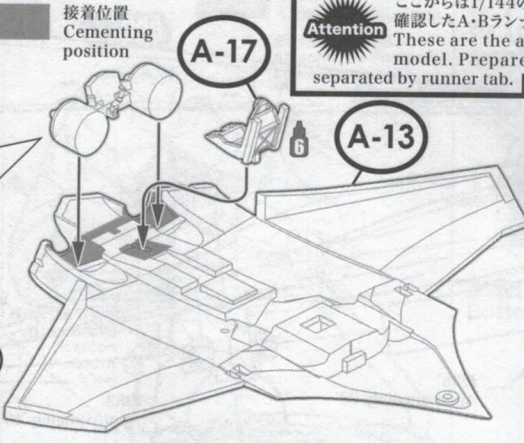
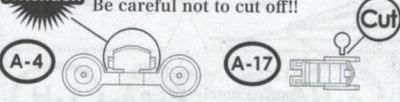
接着位置  
Cementing position

Attention

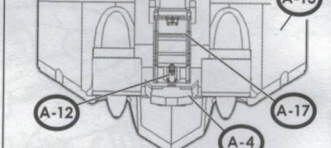
ここからは1/144の組み立てです。ランナータブにて1/144表記を確認したA・Bランナーをご準備ください。  
These are the assembly directions for the 1/144 scale model. Prepare the 1/144 A and B runners that were separated by runner tab.



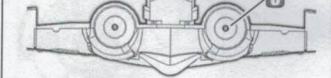
Attention 切り落とさないように注意!!  
Be careful not to cut off!!



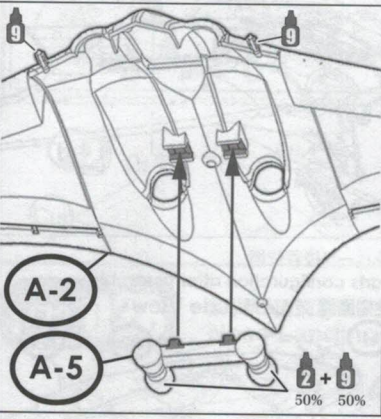
各パーツ接着位置  
Parts configuration after assembly.  
上面図 / Top View



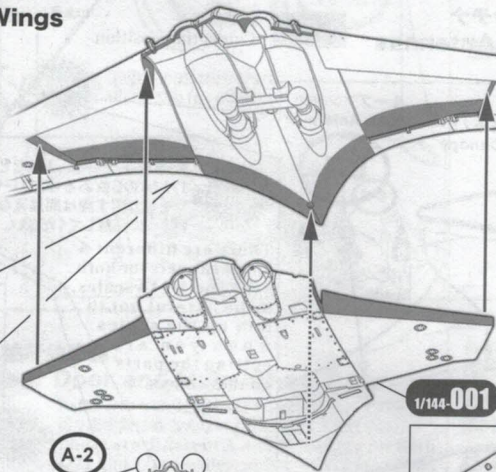
正面図 / Front View



### 1/144-002 胴体両翼 Fuselage and Wings

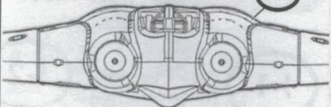


50% 50%

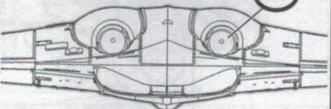


各パーツ接着位置  
Parts configuration after assembly.

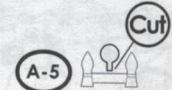
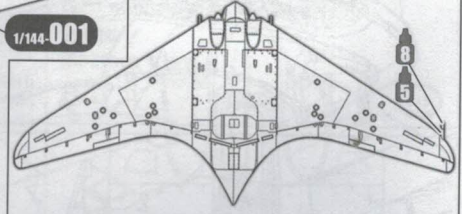
正面図 / Front View



背面図 / Rear View

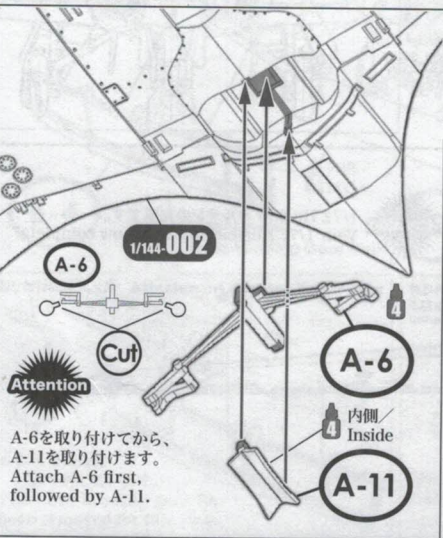


底面図 / Bottom View



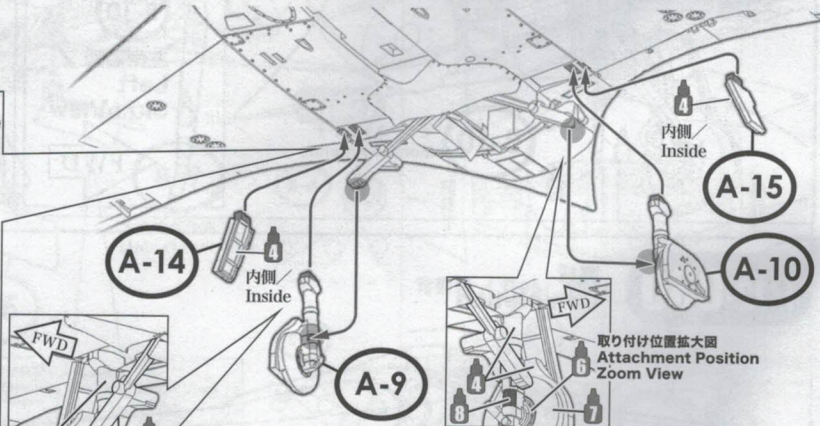
Attention 破損注意!!  
Fragile parts!!

### 1/144-003 主脚 Main Landing Gear



Attention

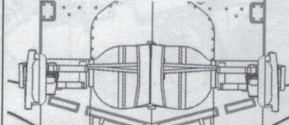
A-6を取り付けてから、  
A-11を取り付けます。  
Attach A-6 first,  
followed by A-11.



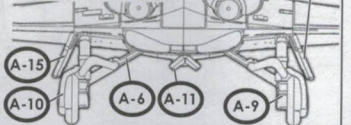
取り付け位置拡大図  
Attachment Position Zoom View

各パーツ接着位置  
Parts configuration after assembly.

底面図 / Bottom View



背面図 / Rear View

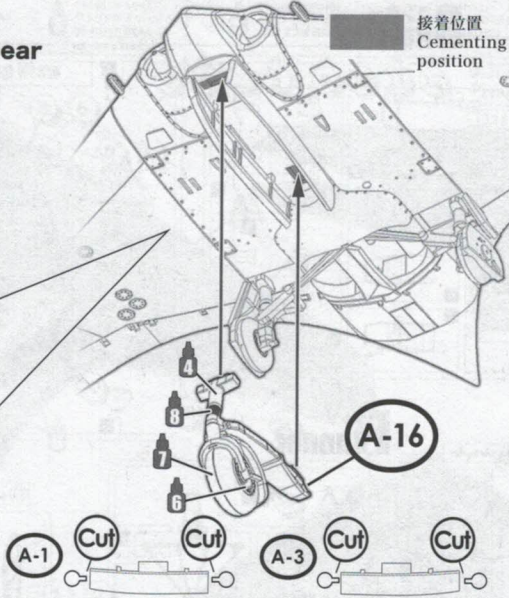
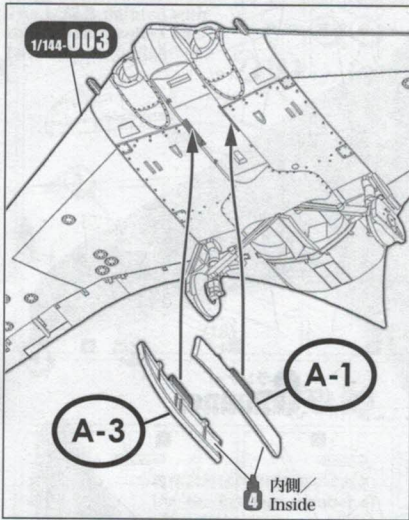


1/144 scale Assembly

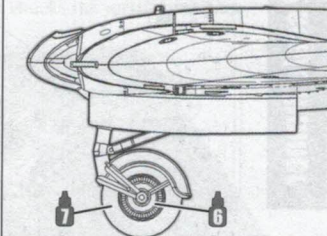


# 1/144-004

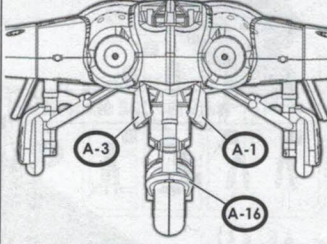
## 前脚 Nose Landing Gear



各パーツ接着位置  
 Parts configuration after assembly.  
 左側面図 / Left Side View



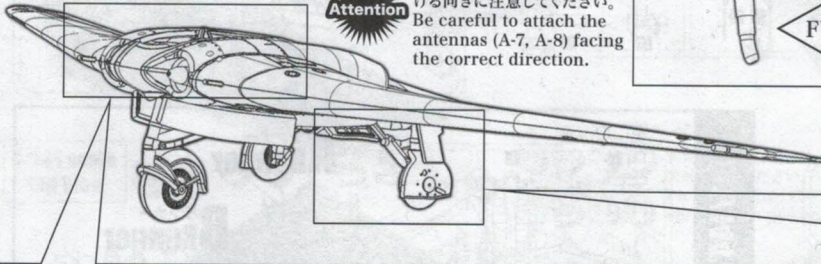
正面図 / Front View



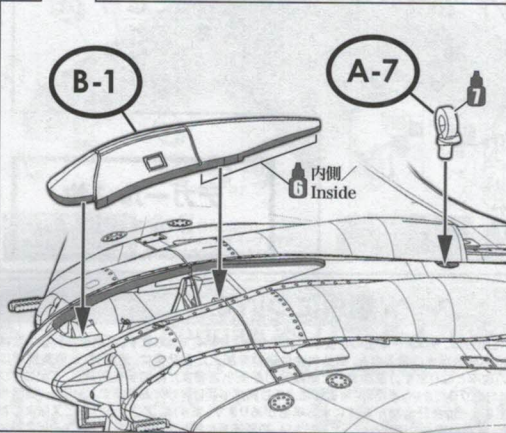
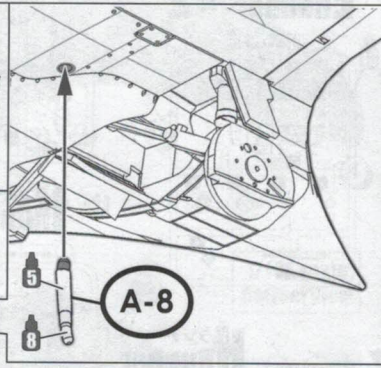
# 1/144-005

## キャノピーとアンテナ Canopy and Antennas

**Attention**  
 アンテナ (A-7・A-8) は、取り付け  
 ける向きに注意してください。  
 Be careful to attach the  
 antennas (A-7, A-8) facing  
 the correct direction.

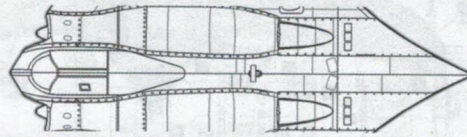


**A-8** 左側面図 /  
 Left Side View  
 FWD



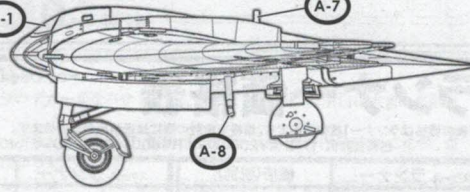
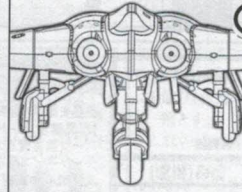
**A-7** 上面図 /  
 Top View  
 FWD

各パーツ接着位置 Parts configuration after assembly.  
 上面図 / Top View



正面図 / Front View

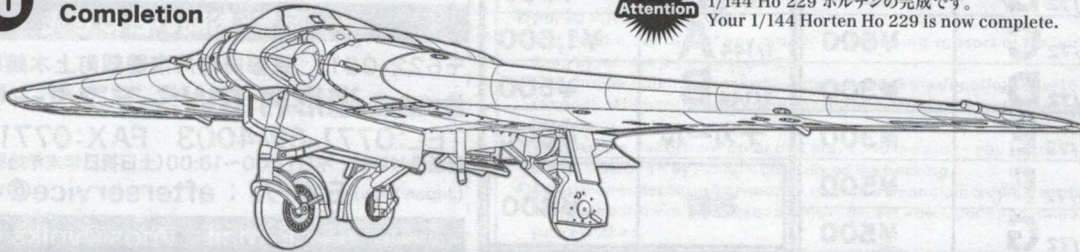
左側面図 / Left Side View



# 1/144-006

## 完成 Completion

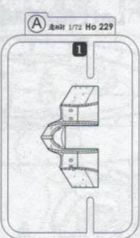
**Attention**  
 1/144 Ho 229 ホルテンの完成です。  
 Your 1/144 Horten Ho 229 is now complete.



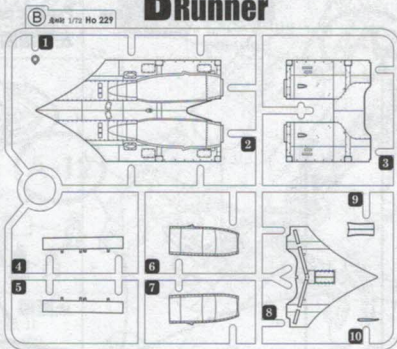
1/144 scale Assembly

1/72 scale Runner

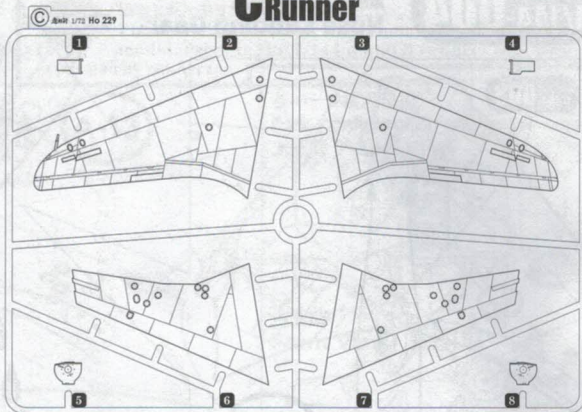
ランナー  
**A Runner**



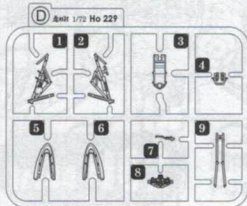
ランナー  
**B Runner**



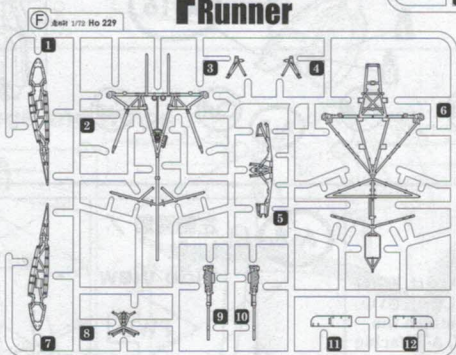
ランナー  
**C Runner**



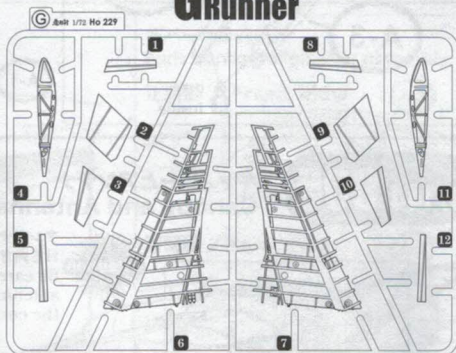
ランナー  
**D Runner**



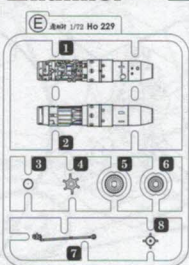
ランナー  
**F Runner**



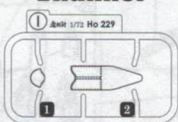
ランナー  
**G Runner**



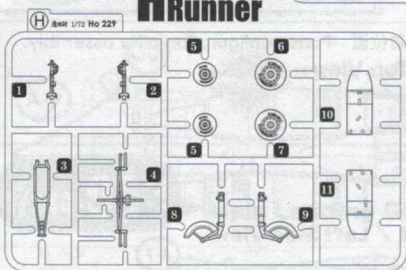
ランナー  
**E Runner** × 2



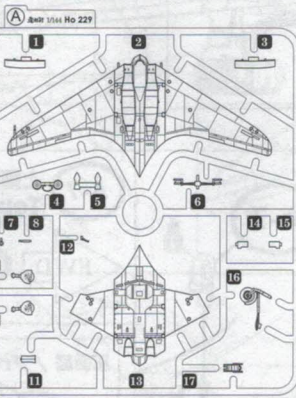
ランナー  
**I Runner**



ランナー  
**H Runner**



1/144 scale Runner



ランナー  
**A Runner**

ランナー  
**B Runner**



デカール 1枚  
Decal×1

ランナー価格表

For Use in Japan Only!

※表の価格はランナー1枚のものです。価格を合計の際には送料を必ず含めます。  
価格合計例：1/72 A¥200+1/72 H¥400+送料¥800=¥1,400+消費税

スケール	ランナー	価格(税別)	スケール	ランナー	価格(税別)
1/72	<b>A</b>	¥200	1/72	<b>H</b>	¥400
1/72	<b>B</b>	¥500	1/72	<b>I</b>	¥500
1/72	<b>C</b>	¥500	1/144	<b>A</b>	¥1,500
1/72	<b>D</b>	¥300	1/144	<b>B</b>	¥500
1/72	<b>E</b>	¥300		デカール	¥600
1/72	<b>F</b>	¥500		送料	¥800
1/72	<b>G</b>	¥500			

パーツ請求について

For Use in Japan Only!

部品を破損・紛失した場合は、ランナー単位のご請求に実費のみに応じております。ご請求される場合は、【部品請求カード】に必要事項をご記入の上、部品代金に送料を加えた合計額に、消費税(※消費税率は、パーツ請求受理時の税率となります。)を加算した総額分の郵便小為替または切手を同封し、下記のアフターサービス係までお送りください。また、現金書留によるご請求も受け付けております。ランナー価格や消費税率の変更などによって合計金額が変更になる場合があります。まずは、アフターサービス係までお問い合わせいただき、合計金額のご確認を行ってください。初期不良に関しましてはアフターサービス係にご相談ください。(お客様の個人情報に関しましては、ご請求対応の目的以外には使用致しません。)

- 送って頂く金額は、過不足無くお送りください。
- 為替の指定受取人欄は全て無記名でお願い致します。

2019.06

宛先・お問い合わせ先

For Use in Japan Only!

〒622-0011 京都府南丹市園部町上木崎町年ノ森22-1  
株式会社 造形村 SWS アフターサービス係  
TEL:0771-62-4003 FAX:0771-68-1030  
電話受付時間：平日11:00~18:00(土日祝日年末年始を除く)  
(Japan Only) Eメール：afterservice@volks.co.jp

(Outside of Japan) E-mail：imos@volks.co.jp

# 塗装とデカール / Painting and Decals

組み立ての際の注意点 /  
Warning Note  
When Assembling

12 デカール番号 /  
Decal Number

1 塗料番号 /  
Paint Number

**Attention** 1/72はドイツ夜間戦闘機の基本色で塗装しています。

The 1/72 is painted with the standard colors for Luftwaffe night fighters.

1 71022(MA022)  
ライトグリーン RLM82  
LIGHT GREEN

3 71043(MA043)  
アメリカ軍オリブドラブ  
US OLIVE DRAB 4A

5 71046(MA046)  
ペールブルーグレー  
PALE BLUE GREY

8 71063(MA063)  
シルバー RLM01(メタリック)  
SILVER (METALLIC)

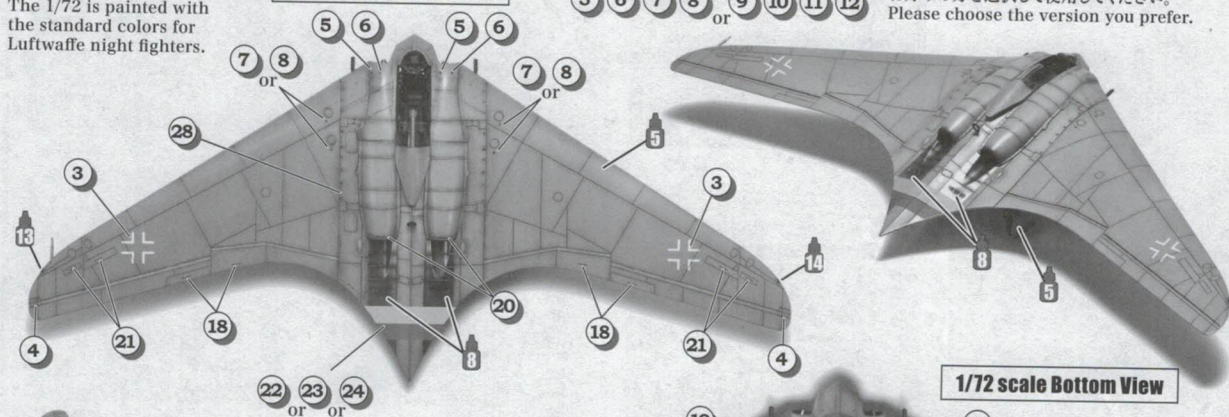
13 70934(MC186)  
透明レッド  
TRANSPARENT RED

14 70938(MC187)  
透明ブルー  
TRANSPARENT BLUE

## 1/72 scale Top View

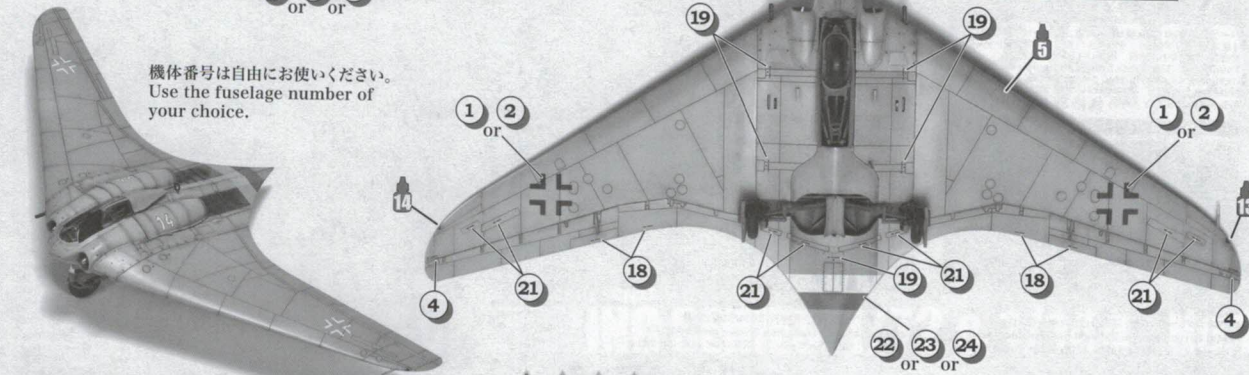
5 6 7 8 9 10 11 12  
or

お好みの方を選択して使用してください。  
Please choose the version you prefer.



機体番号は自由にお使いください。  
Use the fuselage number of  
your choice.

## 1/72 scale Bottom View

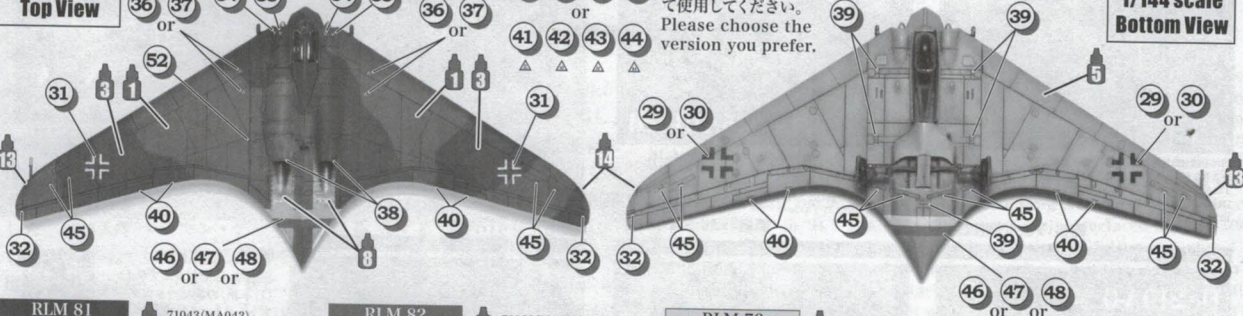


## 1/144 scale Top View

34 35 36 37  
or  
41 42 43 44

お好みの方を選択して  
使用してください。  
Please choose the  
version you prefer.

## 1/144 scale Bottom View



RLM 81  
ブラウンバイオレット  
Brown Violet

3 71043(MA043)  
アメリカ軍オリブドラブ  
US OLIVE DRAB 4A

RLM 82  
ライトグリーン  
Light Green

1 71022(MA022)  
ライトグリーン RLM82  
LIGHT GREEN

RLM 76  
ライトブルー  
Light Blue

5 71046(MA046)  
ペールブルーグレー  
PALE BLUE GREY

## 【部品請求カード】 For Use in Japan Only!

ZOUKEI-MURA INC. PRESENTS SUPER WING SERIES® 1/72 & 1/144 No.1

1/72 ホルテン  
1/144 Horten Ho 229

◆請求ランナー

◆お名前(フリガナ)

◆住所

◆電話番号 ( )

## デカールの貼り方

1. 貼り付ける部分のデカールをハサミなどで台紙ごと切り出す。余白は大きめに切り落とす。
2. 底の浅いパレットなどに水を張り、使用するデカールを10秒ほど浸す。この時、表面全てが水に浸かるように注意。
3. 水から取り出したデカールを、貼り付ける位置に持っていき、台紙からスライドさせるようにして貼り付ける。
4. ピンセットなどで向きを調節してから、キレイな布や綿棒などで気泡を押し出したり、水分を拭き取り、乾燥させれば終了。

## How to Attach Decals

1. Cut out the decal part you plan to attach using scissors or similar. Roughly remove the excess area.
2. Fill a shallow palette or bowl with water, and soak the decal for about 10 seconds. Make certain the entire decal is immersed in the water during this time.
3. Remove the decal from water and move it to the place you intend to attach it. Attach it by sliding it carefully off the backing.
4. Adjust the positioning using tweezers, and use a clean cloth or cotton swab to smooth out any air bubbles and remove excess water. Once it has dried you're finished.

1/72 & 1/144 Horten Ho 229

SUPER WING SERIES® 1/72 & 1/144 19.



1/32

A-1H SKYRAIDER U.S. NAVY SWS 1/32 No.3



パーツ数:336点 (真鍮製ヒンジ 2点、PCパーツ 8点を含む)  
4色成型(クリア含む) デカール:1枚 マスキングシール:1枚  
発売日:2011年10月8日 価格:¥12,800(税別)  
Total Parts: 336 (brass hinges and poly-caps)  
Including 4-color molded parts Decals: 1  
Masking Seals: 1 Release: Oct 8, 2011  
Price: 12,800 JPY (+fee) 価格:¥12,800(税別)

P-51D MUSTANG SWS 1/32 No.4



パーツ数:283点 4色成型(クリア含む) デカール:2枚  
マスキングシール:1枚 発売日:2012年6月23日  
Total Parts: 283 Including 4-color molded parts  
Decals: 2 Masking Seals: 1 Release: Jun 23, 2012  
Price: 9,500 JPY (+fee) 価格:¥9,500(税別)

J2M3 RAIDEN SWS 1/32 No.5



パーツ数:247点 2色成型(クリア含む) デカール:1枚  
マスキングシール:1枚 発売日:2013年11月9日  
Total Parts: 247 Including 2-color molded parts  
Decal: 1 Masking Seals: 1 Release: Nov 9, 2013  
Price: 8,800 JPY (+fee) 価格:¥8,800(税別)

He 219 A-0 Uhu SWS 1/32 No.6



パーツ数:479点(ダイキャストパーツ 5点を含む) 2色成型  
(クリア含む) デカール:1枚 マスキングシール:1枚  
発売日:2013年6月15日 価格:¥15,800(税別)  
Total Parts: 479 (die-cast parts included) Including  
2-color molded parts Decal: 1 Masking Seals: 1  
Release: Jun 15, 2013 Price: 15,800 JPY (+fee)  
価格:¥15,800(税別)

A-1J SKYRAIDER U.S. AIR FORCE SWS 1/32 No.7



パーツ数:344点(真鍮製ヒンジ 2点、PCパーツ 8点を含む)  
2色成型(クリア含む) デカール:2枚 マスキングシール:1枚  
発売日:2012年9月29日  
Total Parts: 344 (brass hinges and poly-caps)  
Including 2-color molded parts Decals: 2  
Masking Seals: 1 Release: Sep 29, 2012  
Price: 13,800 JPY (+fee) 価格:¥13,800(税別)

Ho 229 SWS 1/32 No.8



パーツ数:319点 2色成型(クリア含む) デカール:1枚  
マスキングシール:1枚 発売日:2014年10月25日  
Total Parts: 319 Including 2-color molded parts  
Decal: 1 Masking Seals: 1 Release: Oct 25, 2014  
Price: 13,800 JPY (+fee) 価格:¥13,800(税別)

MUSTANG IV SWS 1/32 No.9



パーツ数:292点 2色成型(クリア含む) デカール:3枚  
マスキングシール:1枚 発売日:2014年3月22日  
Total Parts: 292 Including 2-color molded parts  
Decals: 3 Masking Seals: 1 Release: Mar 22, 2014  
Price: 9,500 JPY (+fee) 価格:¥9,500(税別)

Do 335 A-0 Pfeil SWS 1/32 No.10



パーツ数:368点 2色成型(クリア含む) デカール:1枚  
マスキングシール:1枚 発売日:2016年5月21日  
Total Parts: 368 Including 2-color molded parts  
Decal: 1 Masking Seals: 1 Release: May 21, 2016  
Price: 16,800 JPY (+fee) 価格:¥16,800(税別)

Ta 152 H-0 SWS 1/32 No.11



パーツ数:183点 2色成型(クリア含む) デカール:1枚  
マスキングシール:1枚 発売日:2015年6月20日  
Total Parts: 183 Including 2-color molded parts  
Decal: 1 Masking Seals: 1 Release: Jun 20, 2015  
Price: 9,800 JPY (+fee) 価格:¥9,800(税別)



1/48

J7W1 SHINDEN SWS 1/48 No.1



パーツ数:123点 デカール:1枚  
2色成型(グレー・クリア) 発売日:2013年8月24日  
Total Parts: 123 Decal: 1  
Including 2-color molded parts, clear and gray  
Release: Aug 24, 2013 Price: 4,800 JPY (+fee)  
価格:¥4,800(税別)

Ta 152 H-1 SWS 1/48 No.2



パーツ数:135点 デカール:1枚  
2色成型(グレー・クリア) 発売日:2014年7月26日  
Total Parts: 135 Decal: 1  
Including 2-color molded parts, clear and gray  
Release: Jul 26, 2014 Price: 4,800 JPY (+fee)  
価格:¥4,800(税別)

Ho 229 SWS 1/48 No.3



パーツ数:198点 デカール:1枚  
2色成型(グレー・クリア) 発売日:2015年11月21日  
Total Parts: 198 Decal: 1  
Including 2-color molded parts, clear and gray  
Release: Nov 21, 2015 Price: 5,800 JPY (+fee)  
価格:¥5,800(税別)

Ki-45 Kai Tei TORYU SWS 1/32 No.13



パーツ数:560点 2色成型(クリア含む) デカール:1枚  
マスキングシール:1枚 発売日:2018年12月22日  
Total Parts: 560 Including 2-color molded parts  
Decal: 1 Masking Seals: 1 Release: Dec 22, 2018  
Price: 13,000 JPY (+fee) 価格:¥13,000(税別)

F-4S PHANTOM II SWS 1/48 No.5



パーツ数:300点 デカール:1枚  
2色成型(グレー・クリア) 発売日:2017年6月10日  
Total Parts: 300 Decal: 1  
Including 2-color molded parts, clear and gray  
Release: Jun 10, 2017 Price: 7,500 JPY (+fee)  
価格:¥7,500(税別)

F-4C PHANTOM II SWS 1/48 No.6



パーツ数:383点 デカール:1枚  
2色成型(グレー・クリア) 発売日:2017年9月23日  
Total Parts: 383 Decal: 1  
Including 2-color molded parts, clear and gray  
Release: Sep 23, 2017 Price: 7,500 JPY (+fee)  
価格:¥7,500(税別)

F-4D PHANTOM II SWS 1/48 No.7



パーツ数:385点 デカール:1枚  
2色成型(グレー・クリア) 発売日:2018年2月17日  
Total Parts: 385 Decal: 1  
Including 2-color molded parts, clear and gray  
Release: Feb 17, 2018 Price: 7,500 JPY (+fee)  
価格:¥7,500(税別)

F-4J PHANTOM II MARINES SWS 1/48 No.8



パーツ数:381点 デカール:1枚  
2色成型(グレー・クリア) 発売日:2018年6月30日  
Total Parts: 381 Decal: 1  
Including 2-color molded parts, clear and gray  
Release: Jun 30, 2018 Price: 7,500 JPY (+fee)  
価格:¥7,500(税別)

詳細は、造形村ウェブサイト  
(日本語)の製品カタログへ  
アクセスしてください。



<http://www.zoukeimura.co.jp/>

For more information,  
check Zoukei-mura  
product list (English).



<http://www.zoukeimura.co.jp/en/>



株式会社 造形村  
ZOUKEI-MURA INC.

ZOUKEI-MURA INC. WEB  
**www.zoukeimura.co.jp**

創作造形 © VOLKS・造形村

Production and Creation © ZOUKEI-MURA INC. All rights reserved.

- 製造元 株式会社造形村
- 販売元 株式会社ボックス
- お問い合わせ先 株式会社 造形村 SWS アフターサービス係  
TEL: 0771-62-4003 FAX: 0771-68-1030
- 電話受付時間: 平日11:00~18:00 (土日祝日年末年始を除く)
- 電話番号はよく確かめてからお間違いのないようにご注意ください。
- Eメール: afterservice@volks.co.jp (for Japan Only)

- Produced by: ZOUKEI-MURA INC.
- 60 Goshonouchi Nakamachi Shichi-jo, Shimogyo-ku Kyoto 600-8862 JAPAN
- Tel: (+81) 75-325-1171
- Web Site: www.volks.co.jp
- Inquiries: VOLKS INC. Customer Service - imos@volks.co.jp (for Overseas Only)
- Please keep all information for future reference.