

M1114 Up-Armored Tactical Vehicle

1/35 SCALE

M1114 附加装甲型战术车辆



The M1114 is a light truck designed to replace the jeep, it was designed in the 1980's and first produced in 1984. It is a relatively expensive vehicle and is much larger and heavier than previous trucks of this type, but it is powerful and has excellent off-road agility. When first used as a patrol vehicle in Somalia it was proved vulnerable to small arms fire and mines, resulting in crew casualties. Not surprising as most other armies use armored vehicles for this role. To help provide crew protection, an armor pack was designed for the crew compartment consisting of steel doors and panels as well as armored glass. This package became standard for US Hummers in Iraq prior to the 2003 invasion. This package is used on US Army, Marine and Air Force vehicles in Iraq and Afghanistan.

Short Story by Phil Greenwood

Der M1114 ist ein leichter LKW, entwickelt in den 1980ern und ab 1984 im Dienst. Es ist relativ teuer in der Herstellung und verhältnismässig gross und schwer im Vergleich zu seinen Vorgängern. Trotzdem erlaubt der kraftvolle Antrieb hervorragende Fahreigenschaften im Gelände. Erste Einsätze als Patrouillen Fahrzeug in Somalia zeigten die Empfindlichkeit gegen Handfeuerwaffen und Minen auf und forderten Ihre Opfer. Andere Heere nutzen gepanzerte Modelle für diese Aufgaben. Um die Besatzung besser zu schützen, wurden Zusatzpanzerungen entwickelt, bestehend aus Stahltüren und Platten sowie Panzerglas. Dieses war die Standardausrüstung der Fahrzeuge vor dem Einsatz im Irak 2003 bei der US Army, der Marine und der Luftwaffe.

© Translation Michael Knoblich Academy Europe

M1114 战术车辆是从上世纪 80 年代初开始设计，并在 1984 年正式生产，作为一种轻型多用途军用车辆替代一直沿用的传统吉普车。它的造价比同类型的车辆昂贵，但是比它们更大和更重；它的机动性能被证明更为优异，越野性能更敏捷。但当 M1114 被首先使用在索马里作为巡逻车时，就发现其防护能力不足，容易受到轻型武器及地雷攻击，造成乘员组伤亡。不过大多数其他国家军队仍非常喜欢使用这款车。为让乘员组获得最佳的防护，生产商对该车追加了额外的装甲组，包括钢门和驾驶舱，所有车窗改为防弹玻璃。这种防爆设计证明非常实用，使其逐渐变为自 2003 年伊拉克战争后的标准装备，并广泛使用在驻伊拉克及阿富汗战场的美国陆军、海军陆战队员和空军单位车辆中。

ILLUSTRATION 图示说明:

CORRECT METHOD FOR APPLYING DECALS : HINWEISE ZUM ANBRINGEN DER DECALS

正确使用水贴纸的方法:

1. Clean model parts surface with wet cloth. Entsprechende Stellen am Modell feucht reinigen.
将需要贴水贴之部位表面擦干净。
2. Cut out the decal parts and dip them in cold water for 15 ~20 seconds. Decal ausschneiden und für 15-20 Sek. ins Wasser legen.
将所需之贴纸剪下泡在清水里约15至20秒。
3. Place it on correct position of the model kit. Decal an der richtigen Stelle auflegen.
将湿透之贴纸取出置放于正确之位置旁。
4. Slide off the decal from the base paper on to the model kit surface with a cotton stick. Decal mit Wattestäbchen festhalten und Papier darunter wegziehen.
用棉花棒轻推贴纸表面使其从底纸滑出至模型表面之正确位置。
5. When decal get dry then complete. Decal mit Papiertuch andrücken und trocknen.
待其自然干透后即完成。

ICON INSTRUCTION: 图标说明:

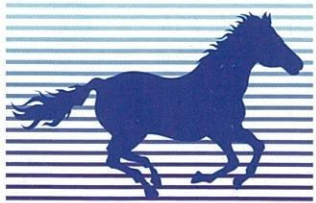


COLOR SUGGESTION: FARBTABELLE; 涂装指引:

Color 涂料表	MR. Hobby	Hobby Color	Humbrol	Tamiya
Steel Stahl 黑铁色	H-18	C-28	53	X-10
NATO brown NATObraun 北约棕	/	/	/	TS-62/XF-68
Silver Silber 银色	H-8	J-8	11	X-11
Flat white Matt Weiss 消光白	H-11	C-62	34	XF-2
Light sand Hell-Sandfarben 浅沙色	/	/	/	TS-46
NATO green NATO Grün 北约绿	/	/	/	TS-61/XF-67
Tyre black Reifenschwarz 轮胎黑	H-77	C-137	85	XF-1
Semi gloss black Schwarz Seidenmatt 半光黑色	/	C-82	/	X-18/TS-29
NATO black NATO Black 北约黑	/	/	/	TS-63/XF-69
Clear red Klar-Rot 透明红色	H-90	C-47	/	X-27
Clear orange Klar-Orange 透明橙色	H-92	C-49	/	X-26
Flat black Matt Schwarz 消光黑色	H-12	C-33	33	XF-1
Hull red Rumpf rot 铁锈红色	/	/	/	XF-9
Flat red Matt Rot 消光红色	H-13	/	73	XF-7
Olive drab Braun-Oliv 橄榄绿	H-304	C-304	116	XF-62
Titanium silver Titan-Silber 钛银色	/	/	/	X-32
Titanium gold Titan-Gold 钛金色	/	/	/	X-31
Buff Lederfarben 浅黄色	/	/	/	XF-57
Khaki Khaki 卡其色	H-80	C-55	/	XF-49
Gold Gold 金色	H-9	C-9	/	X-12
Green Grün 绿色	H-6	C-6	3	X-5

READ BEFORE ASSEMBLING: VOR ZUSAMMENBAU LESEN: 组装必读:

- Carefully Study instruction before assembling. Anleitung studieren und verständlich machen. 组装前请阅读清楚制作指引。
- Keep plastic model glue and tools away from children. Kleber, Farben, Werkzeuge und Plastiktüten von Kindern fernhalten. 胶水,油漆及工具勿让小孩接触。
- Do not use cement or paint near open flame or sparks. Kleber/Farbe nicht in Nähe von offenen Flammen. 胶水及油漆勿接触火种。
- Do not work in closed room. Nur in ausreichend belüfteten Räumen arbeiten. 勿在密封地方制作模型。



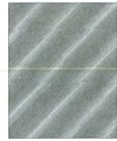
BRONCO

Bronco Models

Copyright © 2010

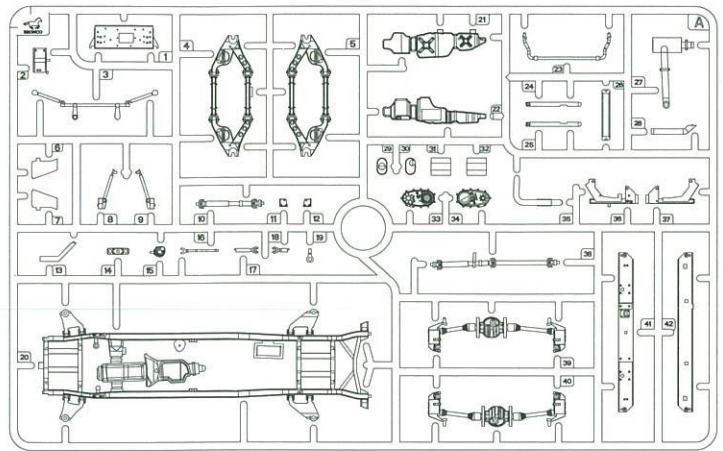
Made in China

中国制造

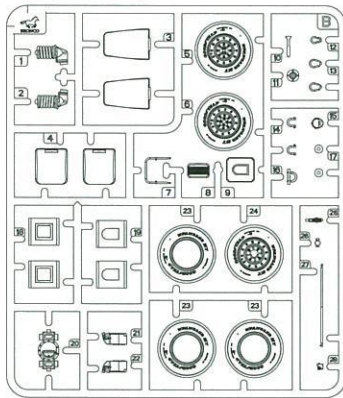


No use parts
不要部件

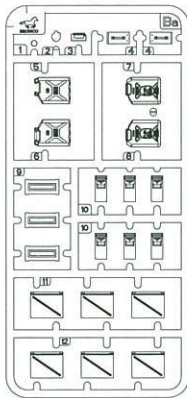
(A) × 1



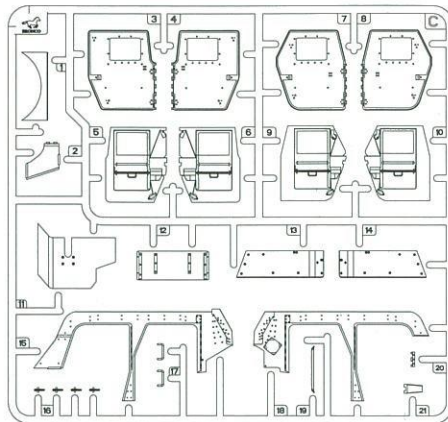
(B) × 2



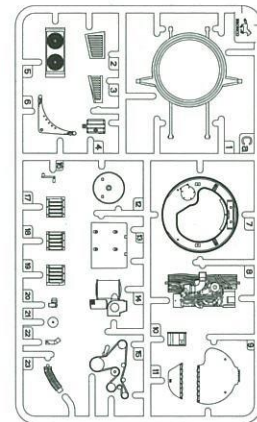
(Ba) × 2



(C) × 1



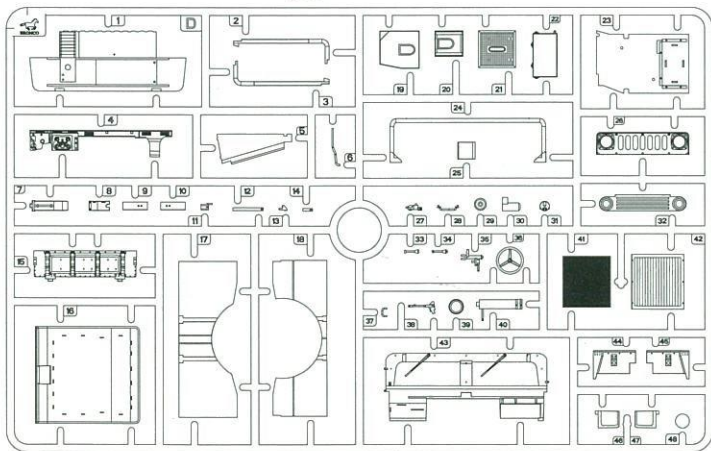
(Ca) × 1



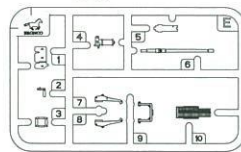
(J) × 5



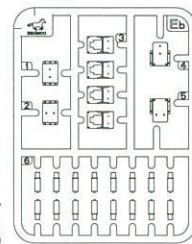
(D) × 1



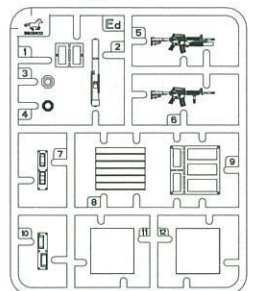
(E) × 1



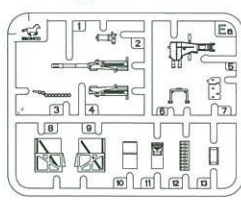
(Eb) × 1



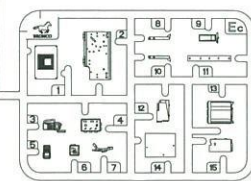
(Ed) × 1



(Ea) × 1



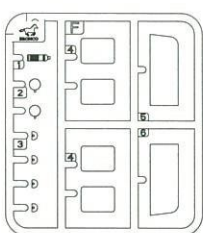
(Ec) × 1



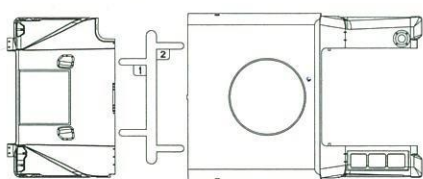
DECAL × 1



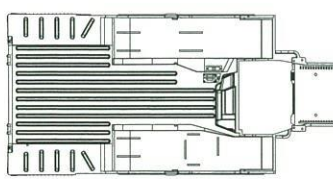
(F) × 1



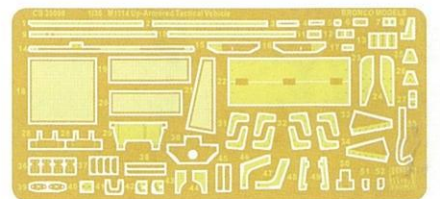
(G) × 1



(H) × 1



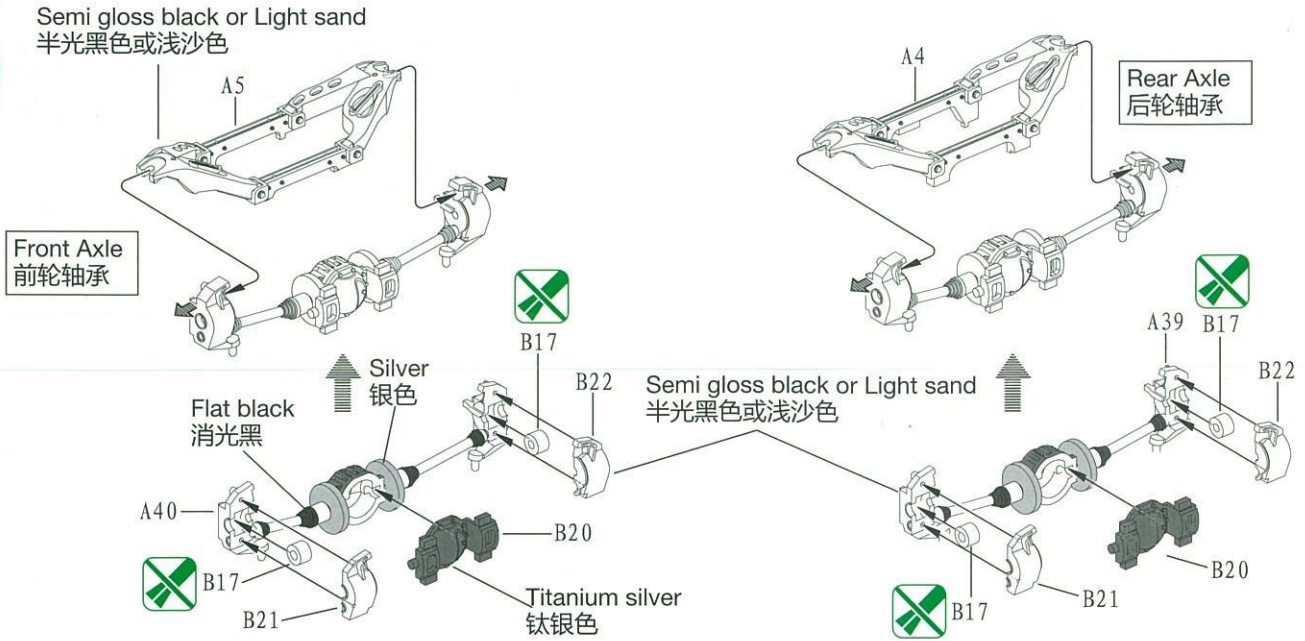
(P) × 1



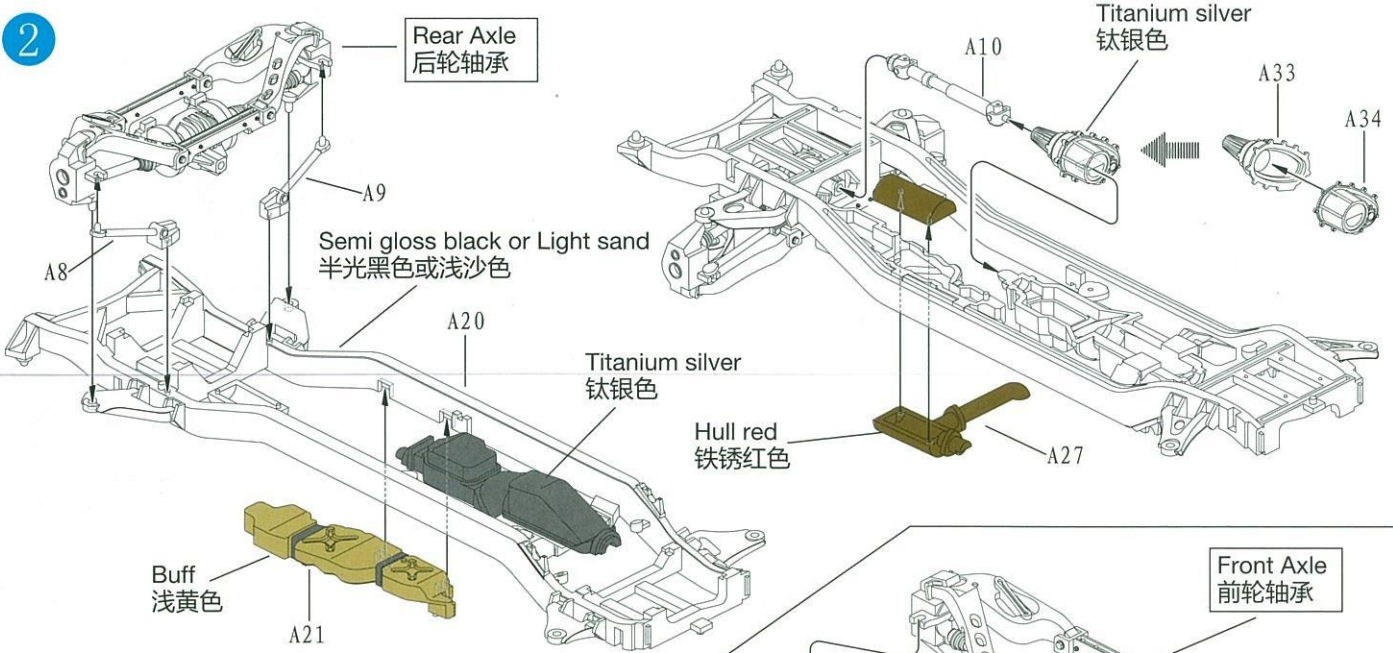
CB-35080

ILLUSTRATION 图示说明:

1



2



3

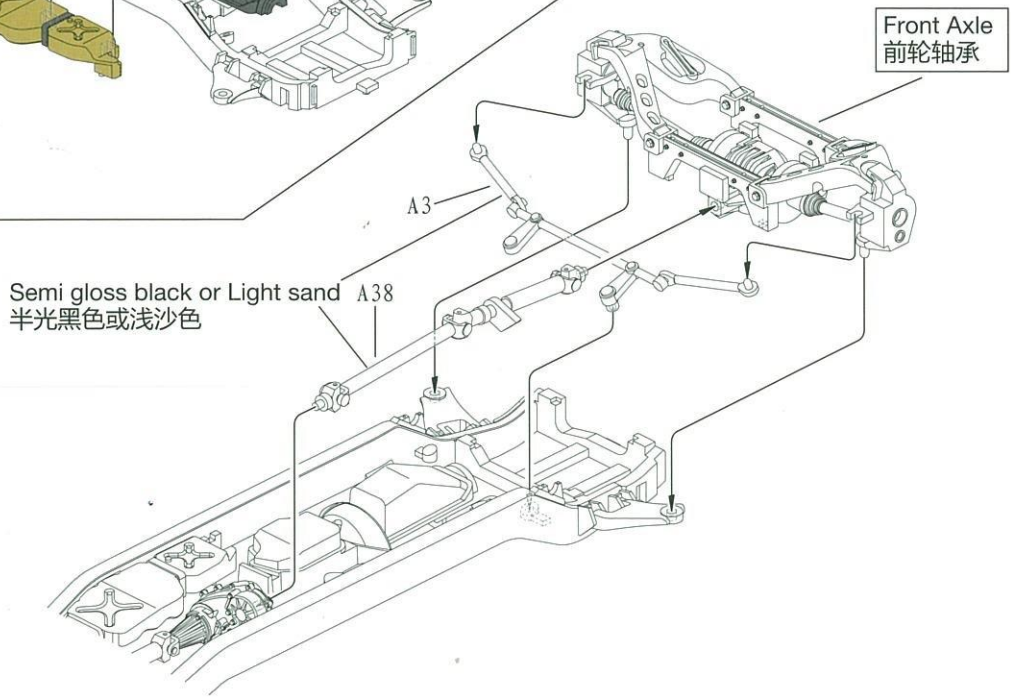
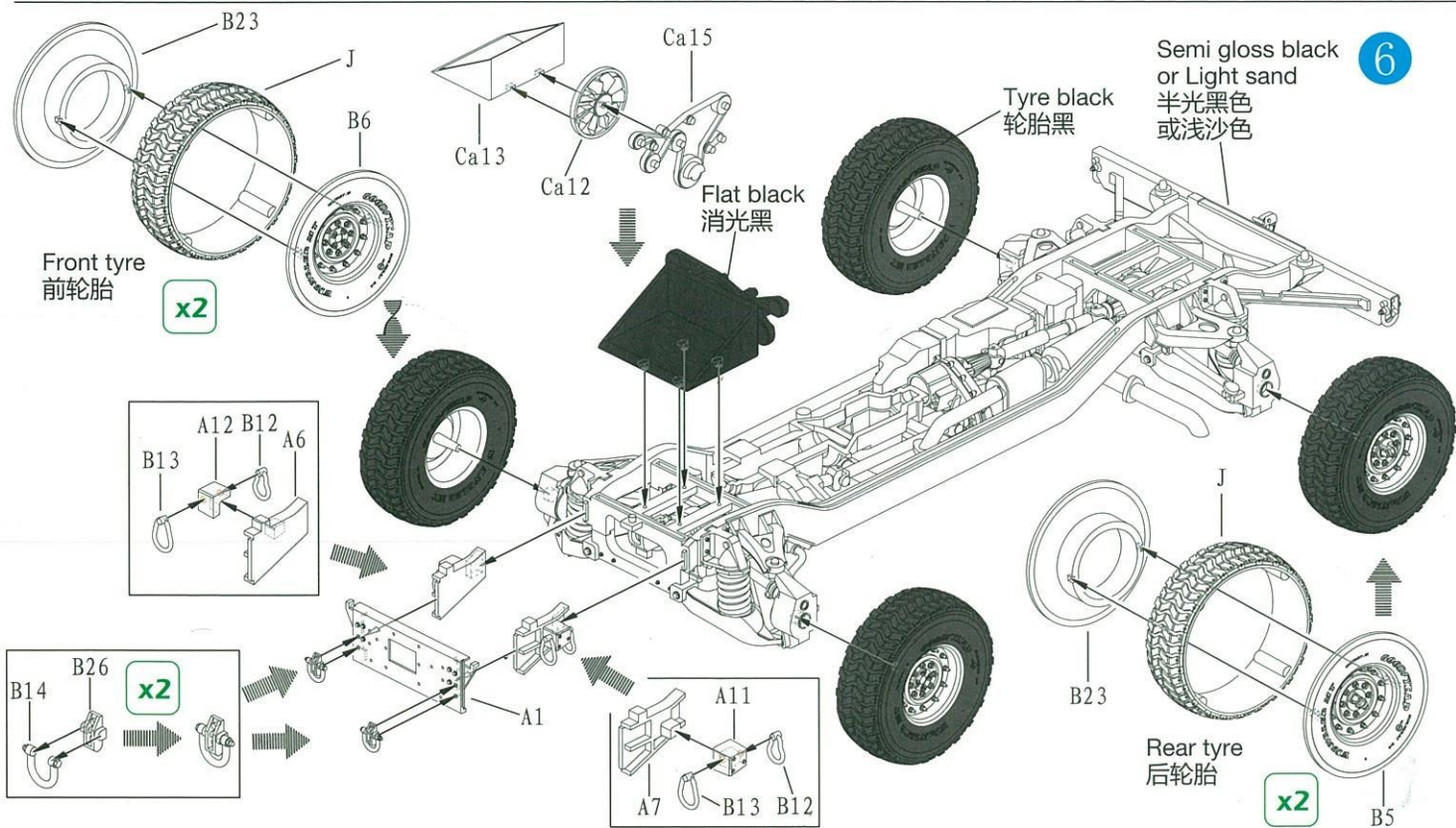
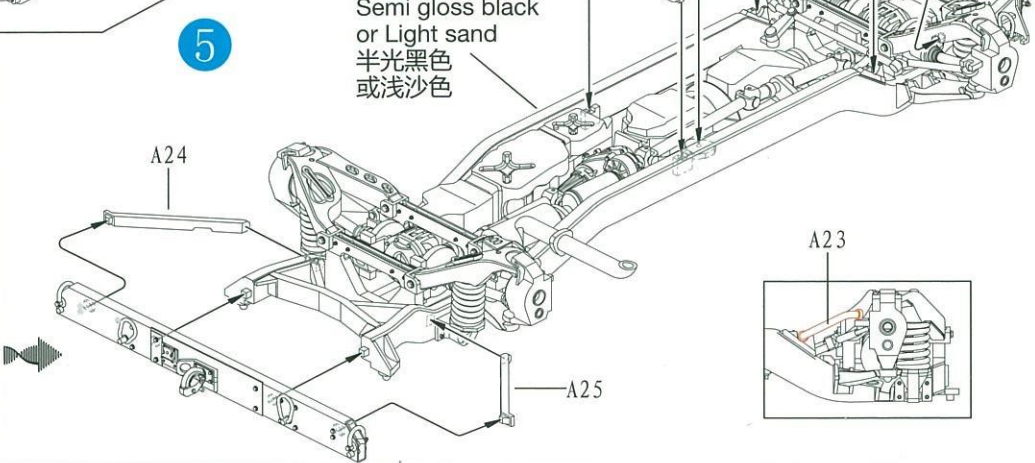
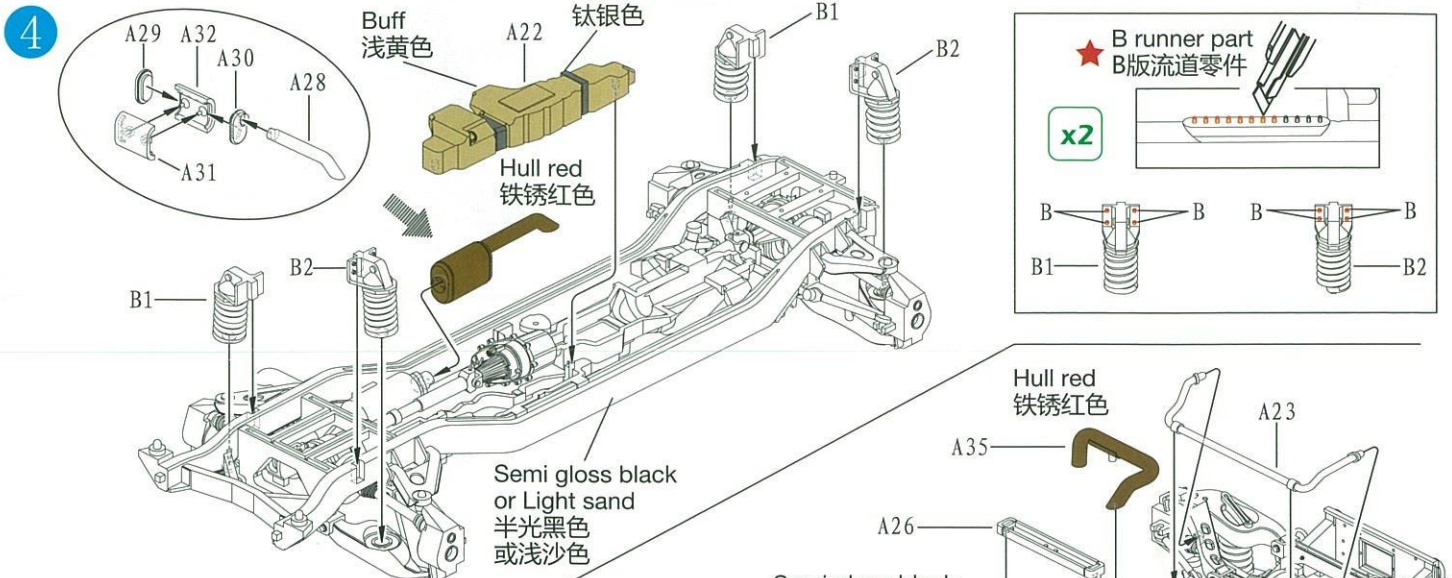


ILLUSTRATION 图示说明:



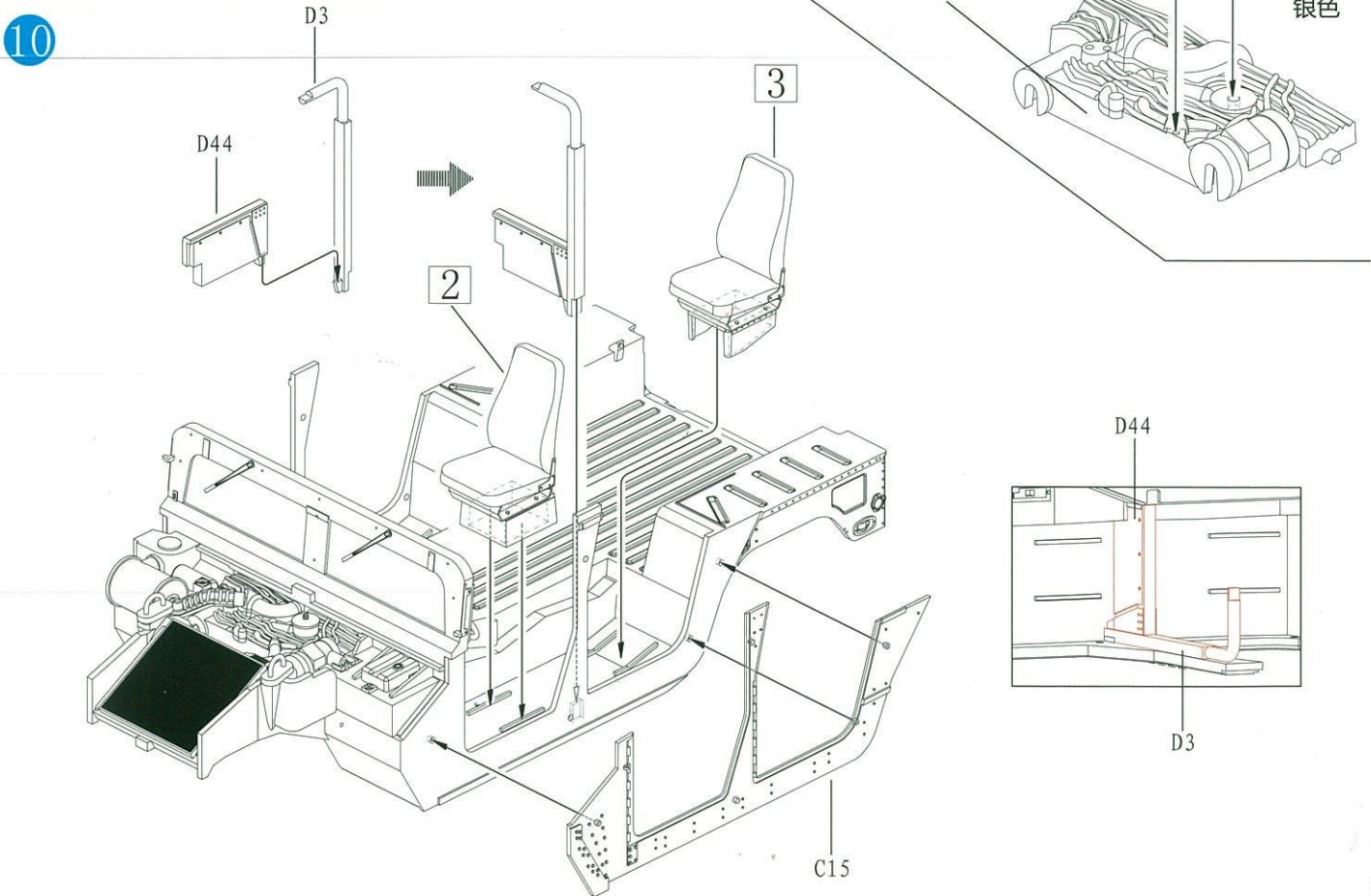
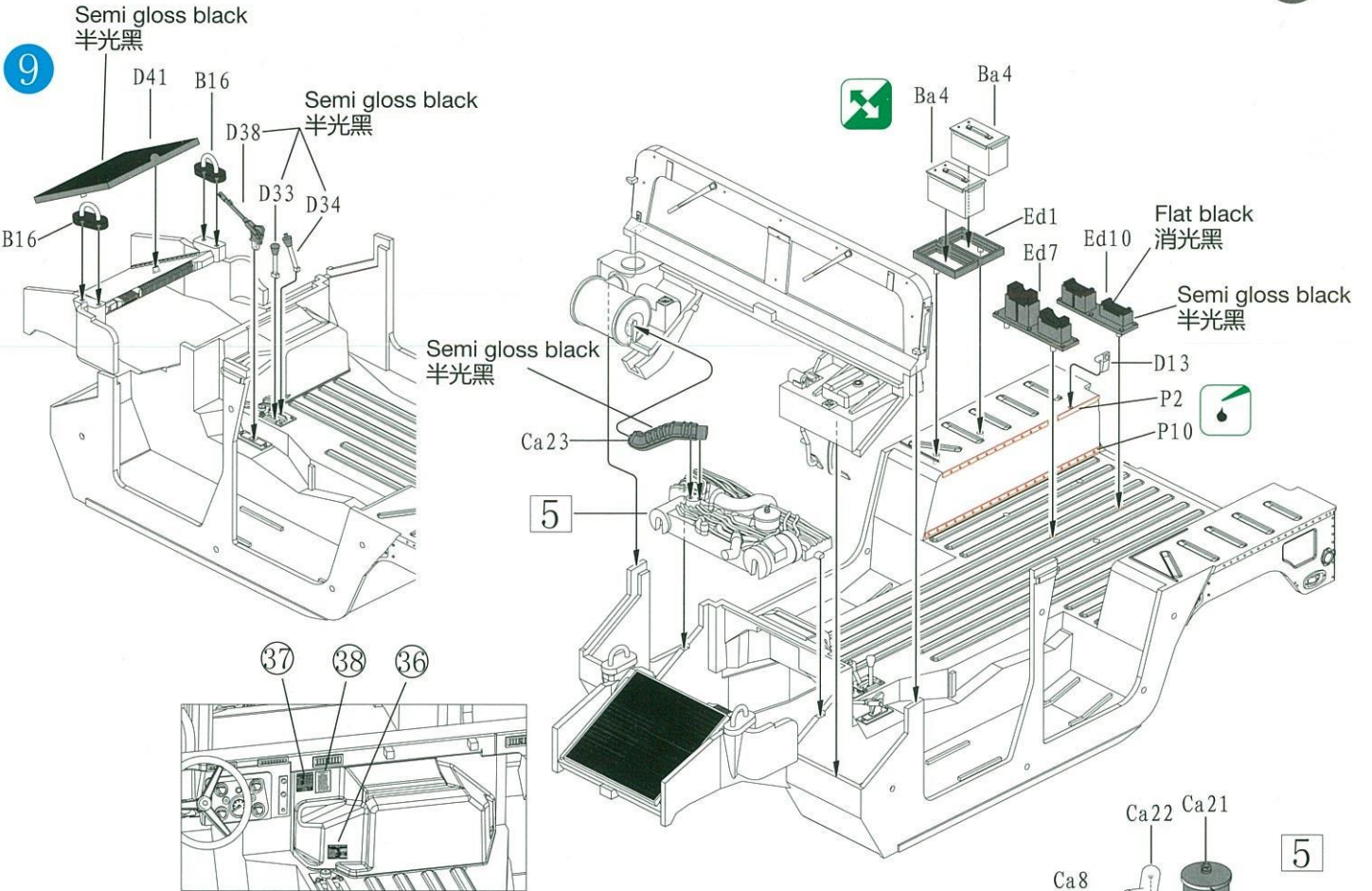


ILLUSTRATION 图示说明:

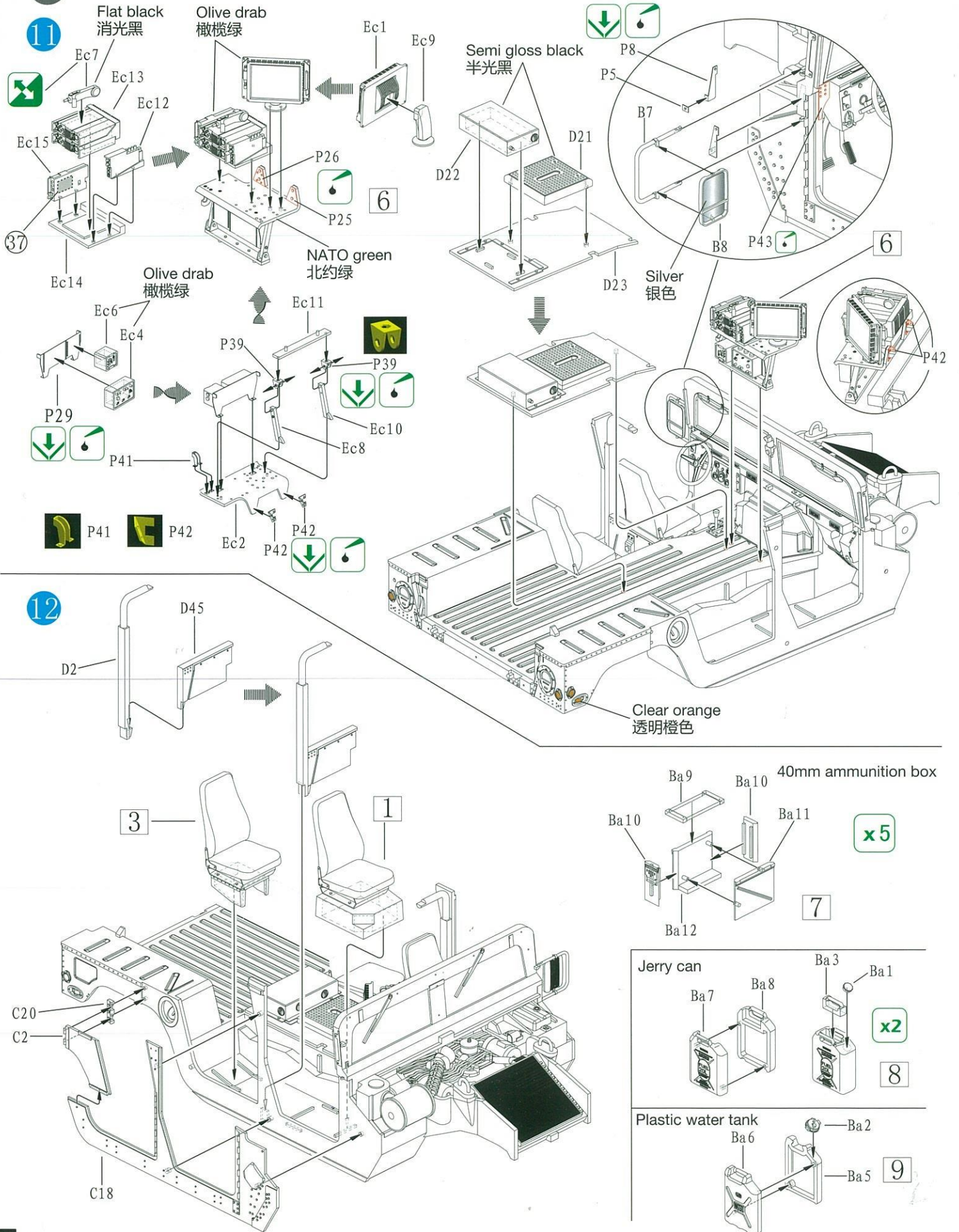
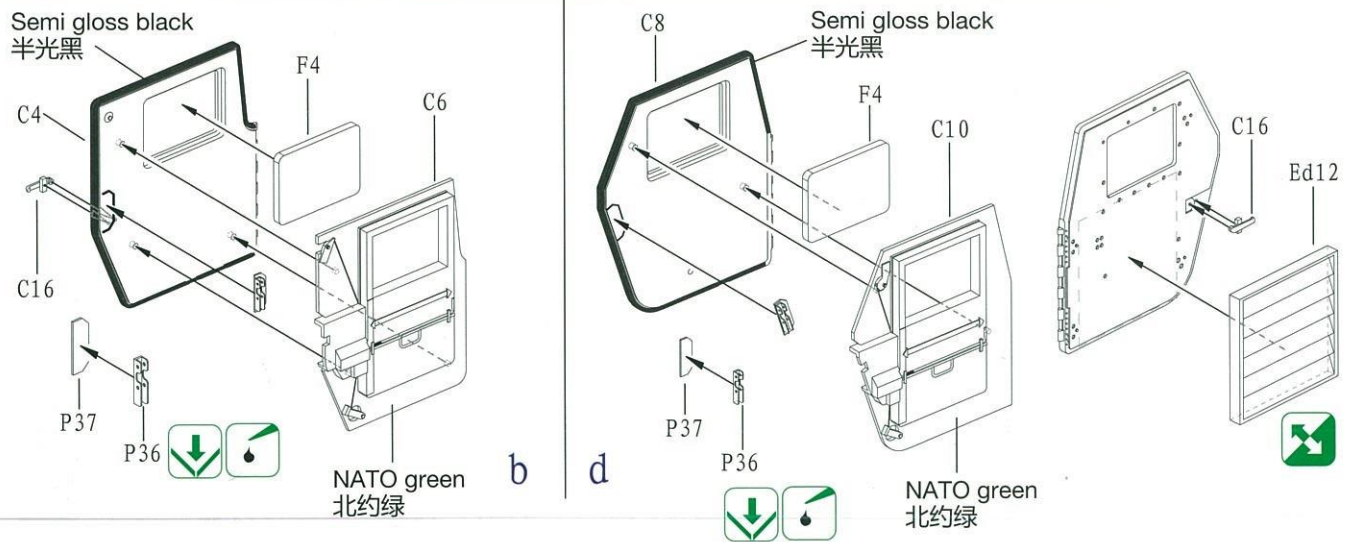
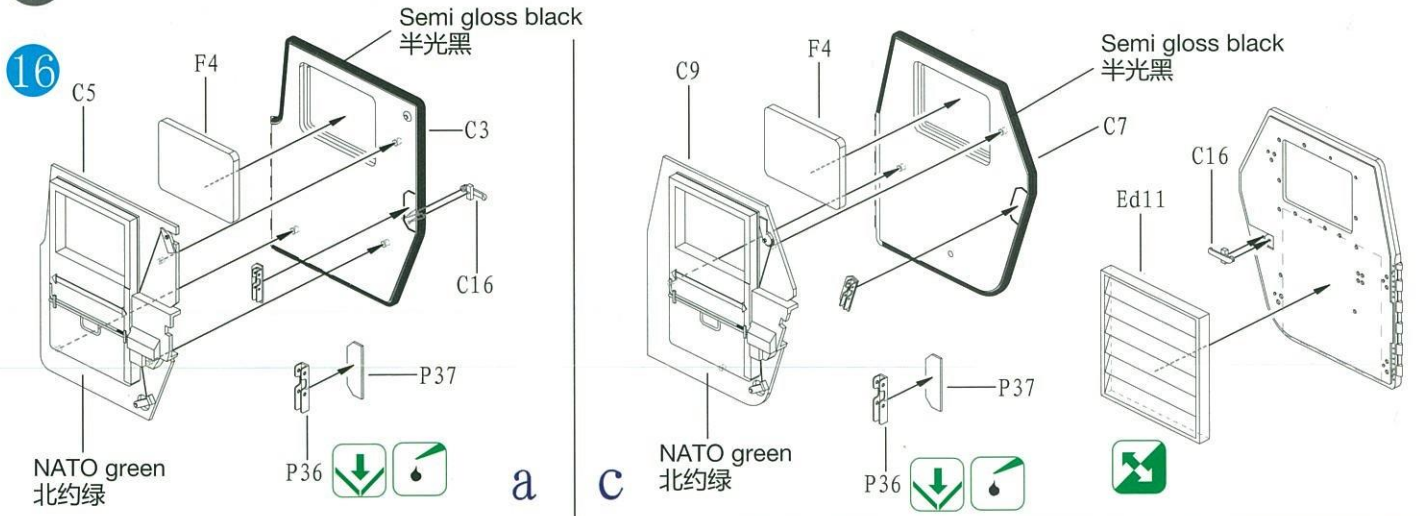
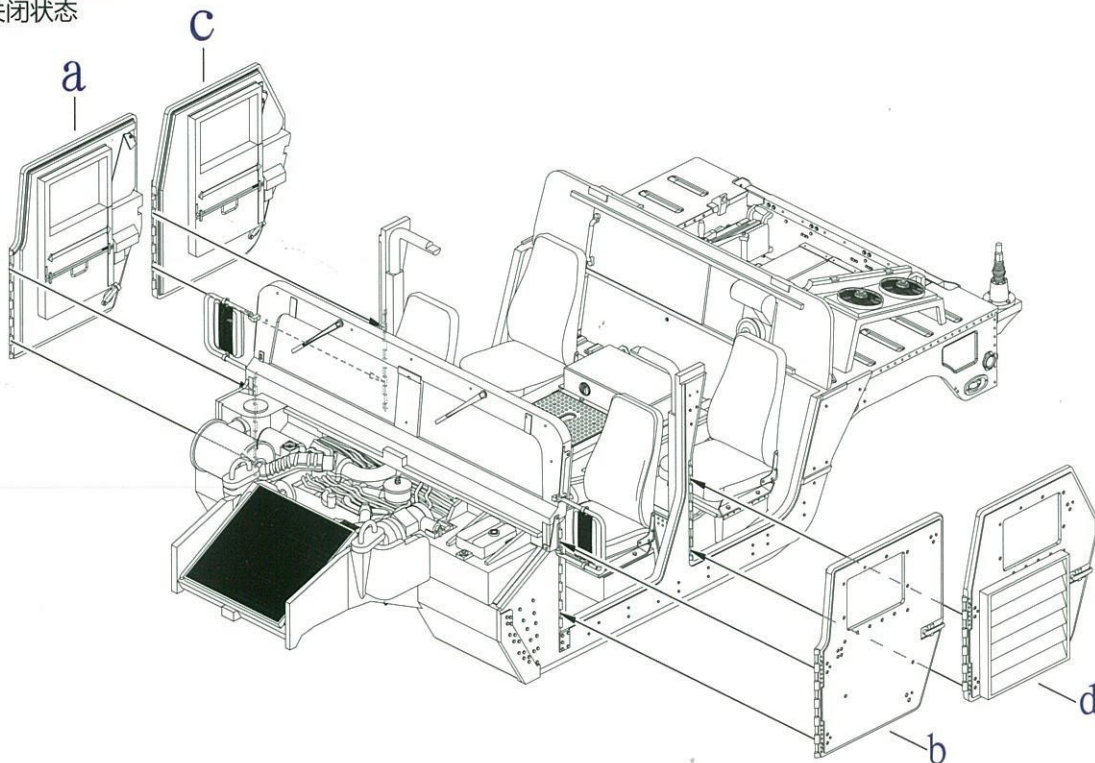


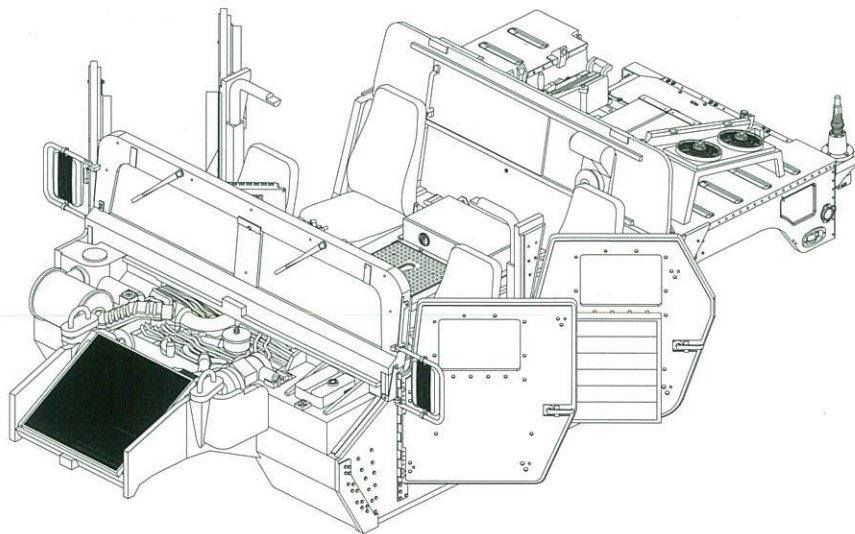
ILLUSTRATION 图示说明:



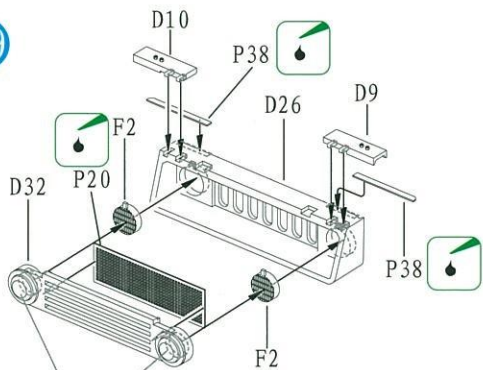
17 Close position
关闭状态



18 Open position
打开状态



19



Reflector: Silver
反光罩：银色

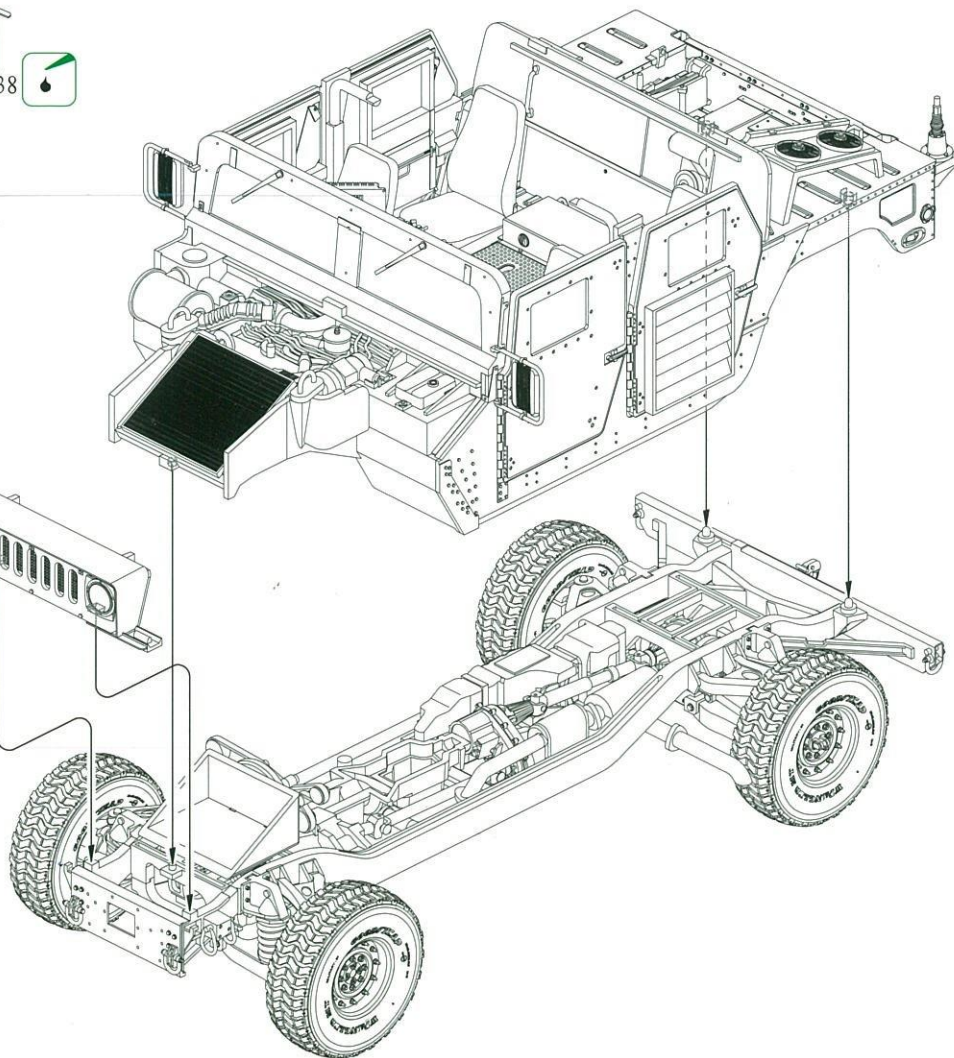
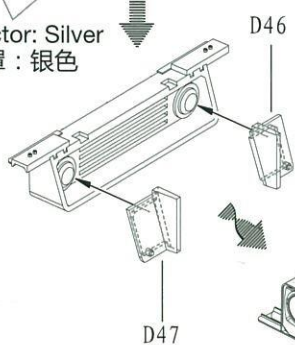
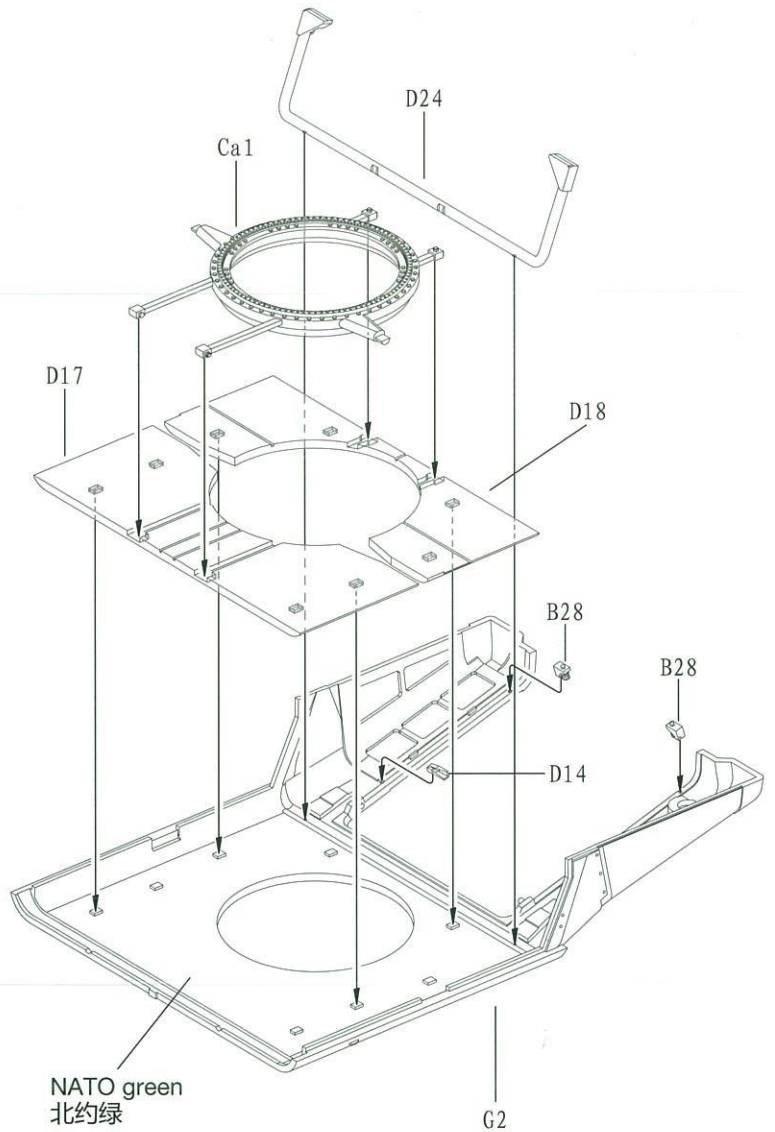
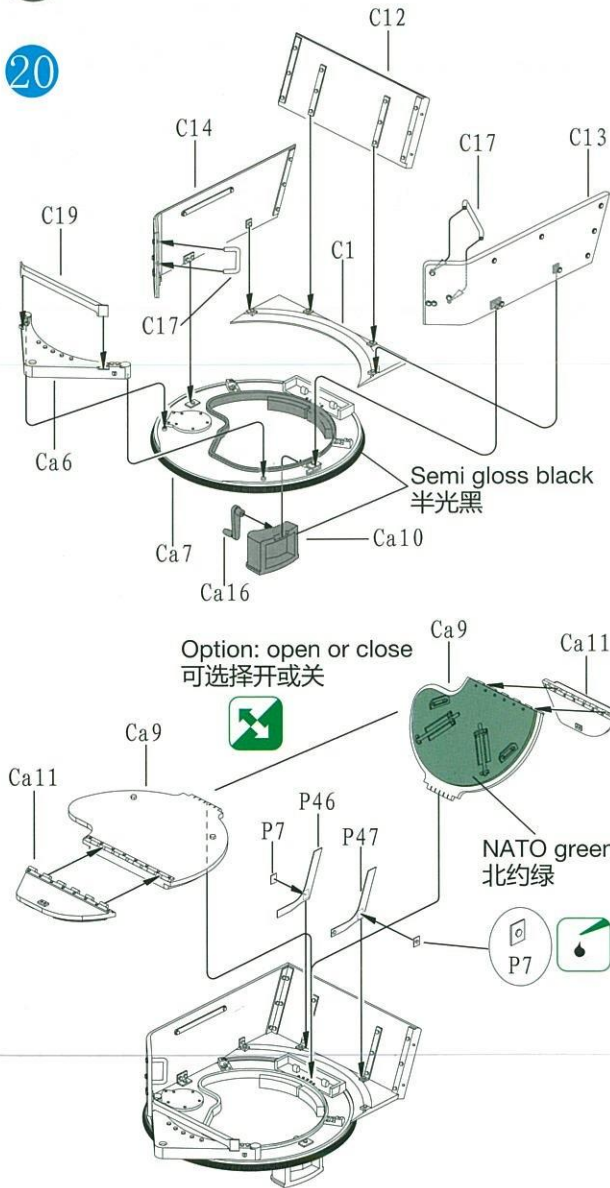


ILLUSTRATION 图示说明:

20



21

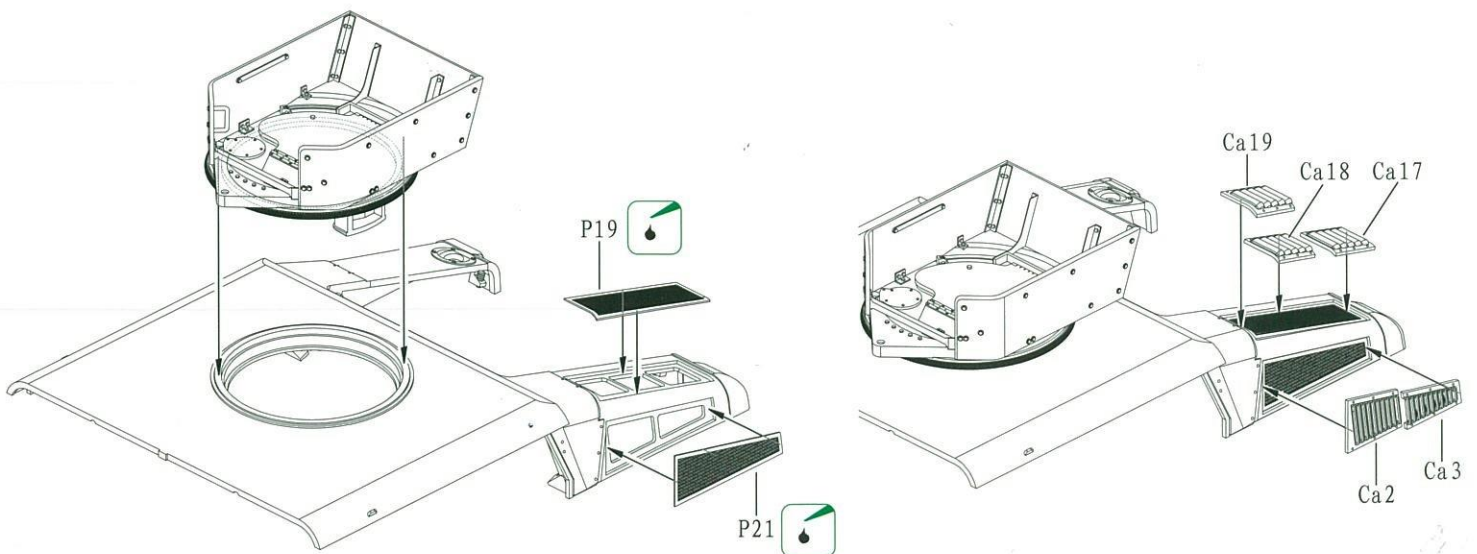


ILLUSTRATION 图示说明:

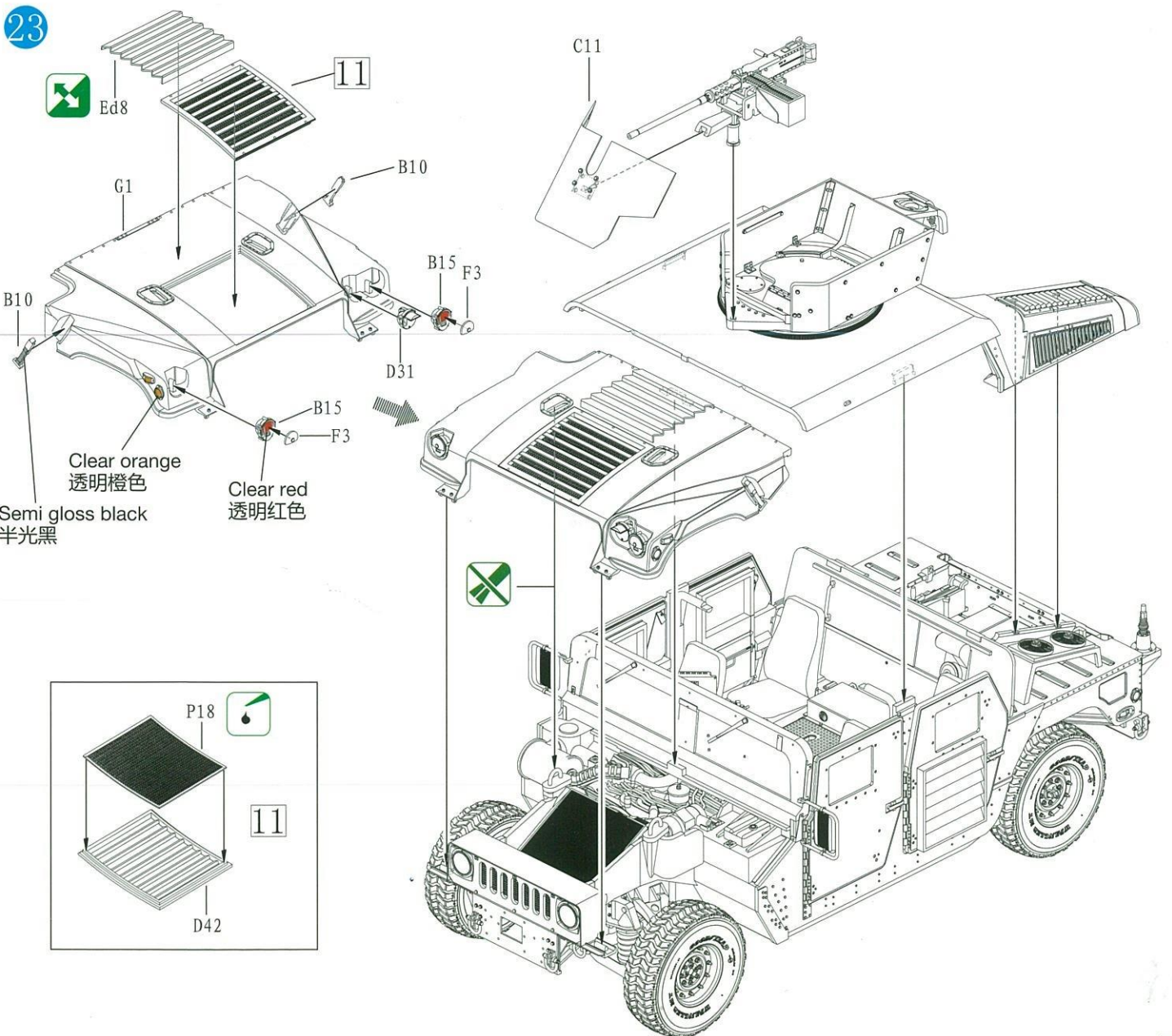
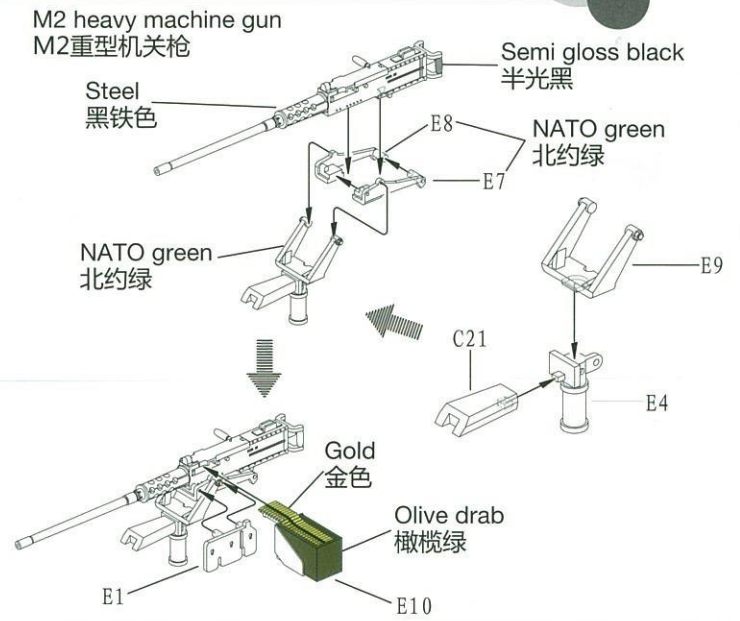
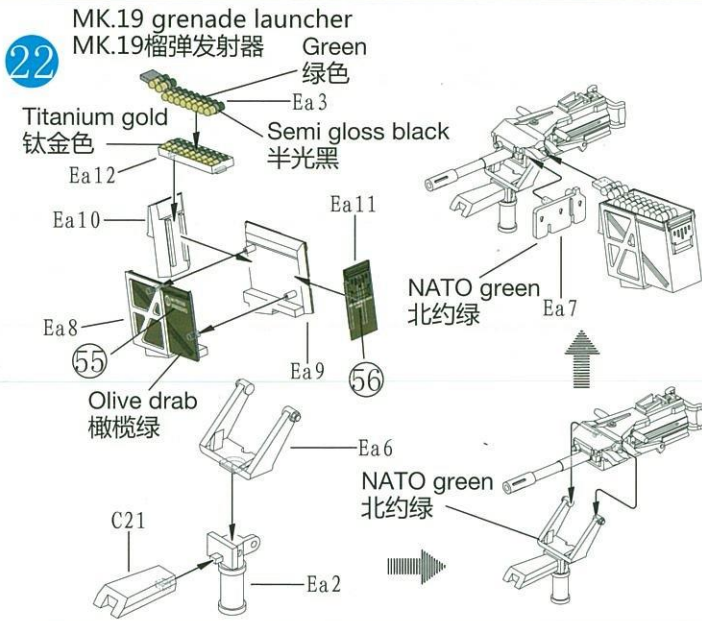
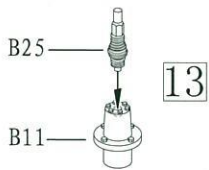
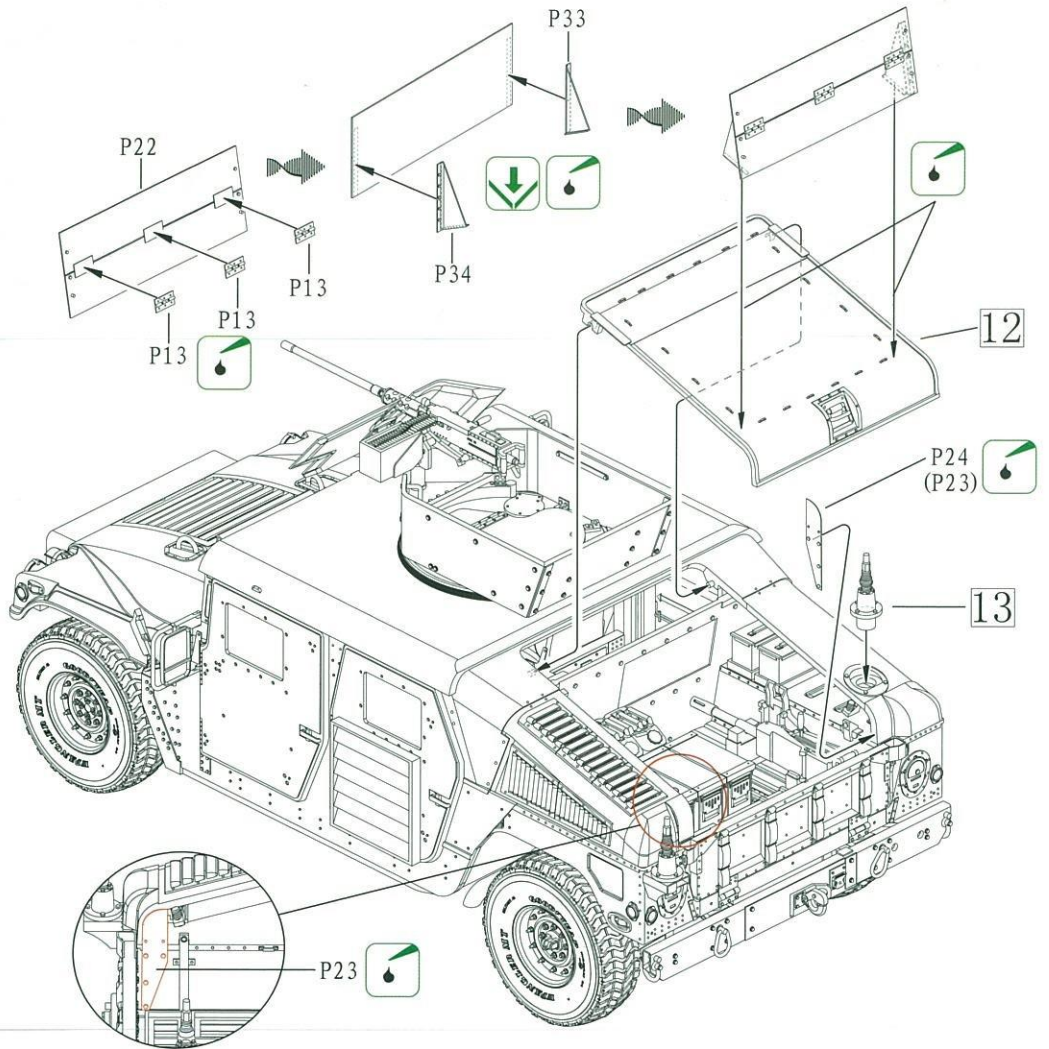
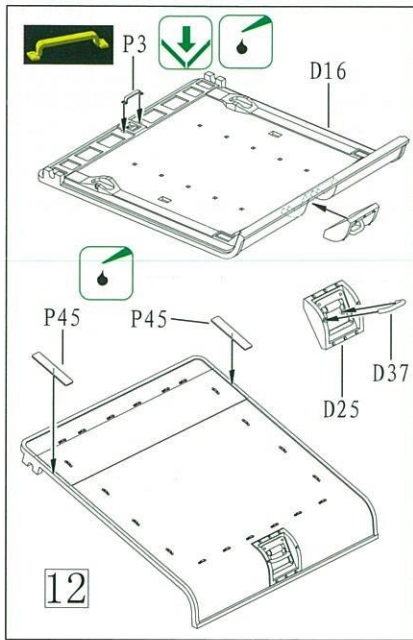
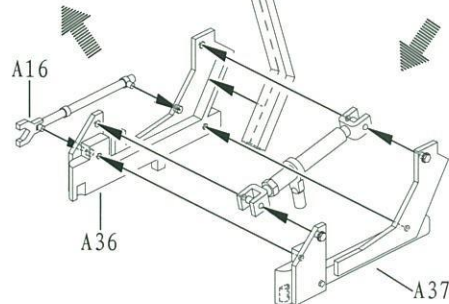
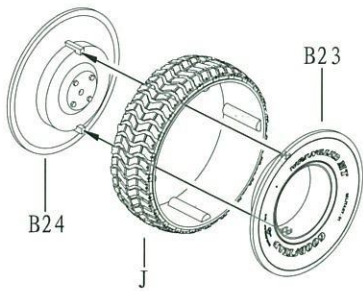


ILLUSTRATION 图示说明:

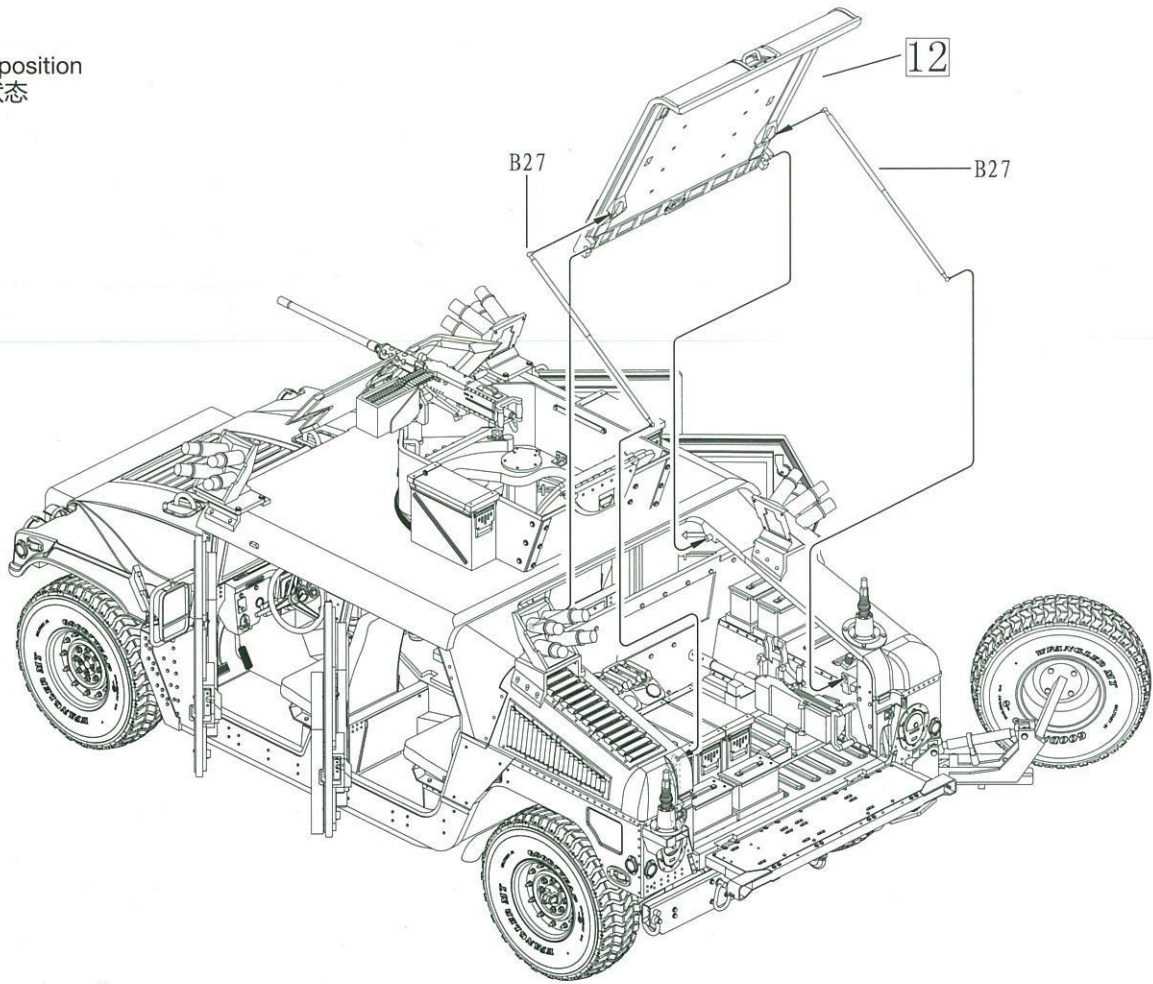
24 Close position 关闭状态



25



27 Open position
打开状态



VEHICLE ACCESSORIES DECAL AND COLOUR



M4 CARBINE GUN W/M203
Steel/黑铁色



M4 CARBINE GUN
Steel/黑铁色



AT4 ANTI-TANK WEAPON
Olive drab/橄榄绿



MK-19 GRENADE LAUNCHER
Semi gloss black/半光黑



M2 HEAVY MACHINE GUN
Steel/黑铁色



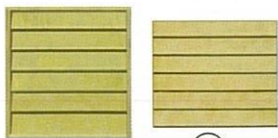
JERRY CAN
Olive drab or
Light sand
橄榄绿或浅沙色



PLASTIC WATER
TANK
Semi gloss black or
Light sand
半光黑或浅沙色



GPS SYSTEM
Olive drab
橄榄绿



COMBAT
IDENTIFICATION
PANEL
Light sand
浅沙色



Flat white
消光白
MINERAL
WATER



Ba 4
12.7MM
AMMUNITION BOX
Olive drab
橄榄绿



Ba 4
5.56MM
AMMUNITION BOX
Olive drab
橄榄绿



DIGITAL COMMAND AND
CONTROL SYSTEM
Olive drab
橄榄绿
Flat black
消光黑

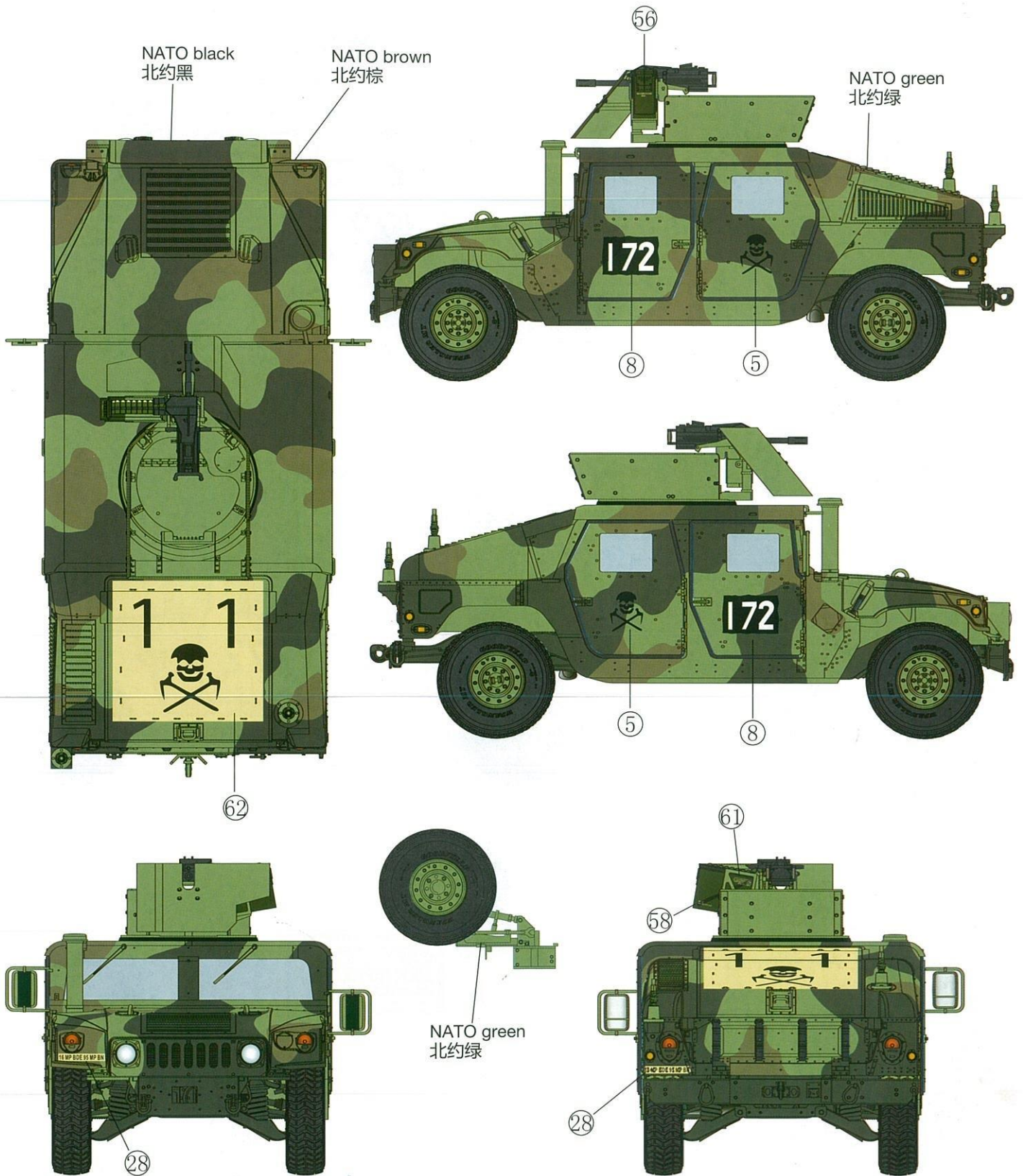


Flat black
消光黑
Olive drab
橄榄绿
MILITARY RADIO
GROUP



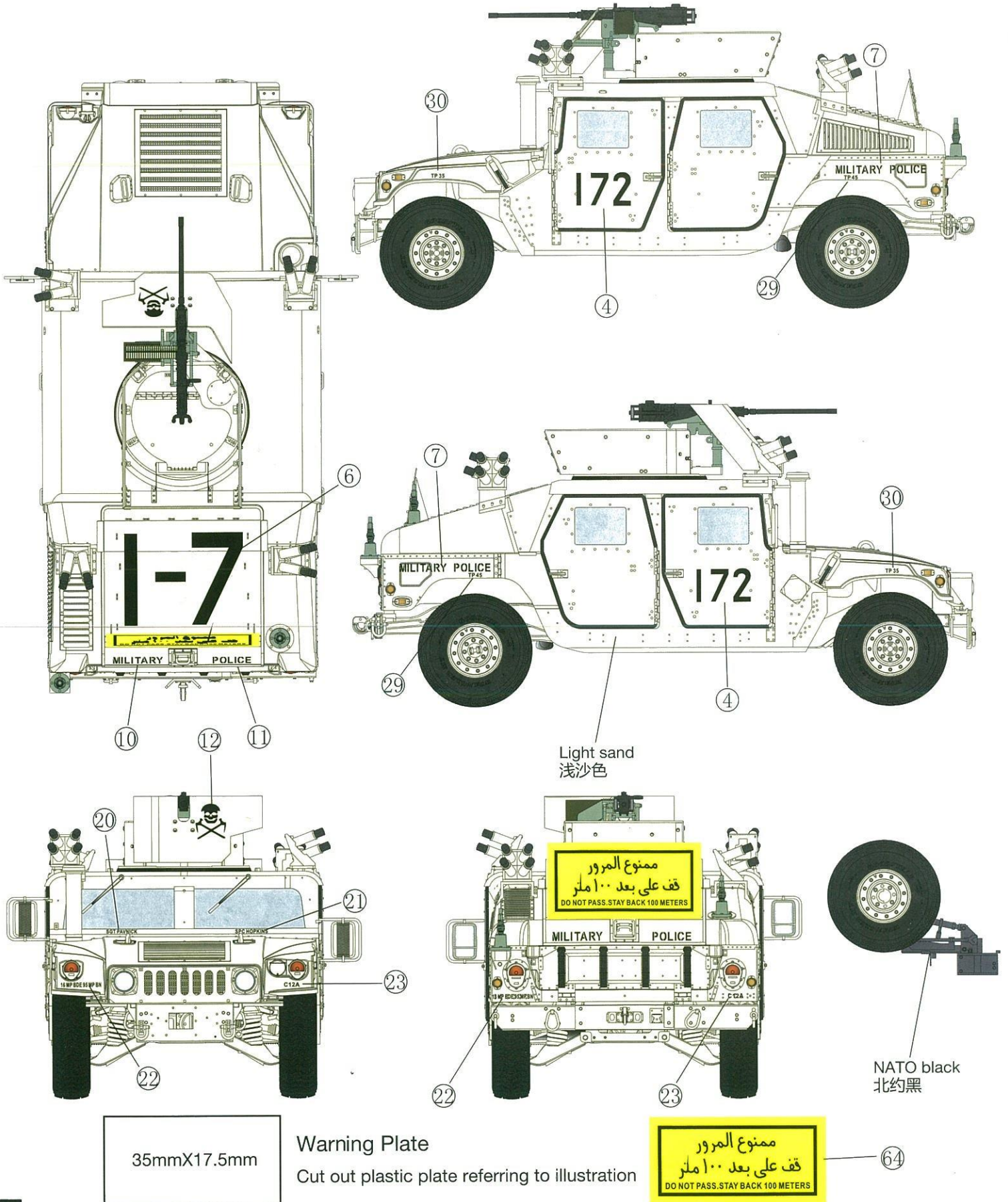
40MM AMMUNITION
BOX
Olive drab
橄榄绿

A 95th Military Police Battalion, 16th Military Police Brigade



DECAL & COLOUR GUIDE 水贴及涂色指示:

B 95th Military Police Battalion, 16th Military Police Brigade (Airborne)



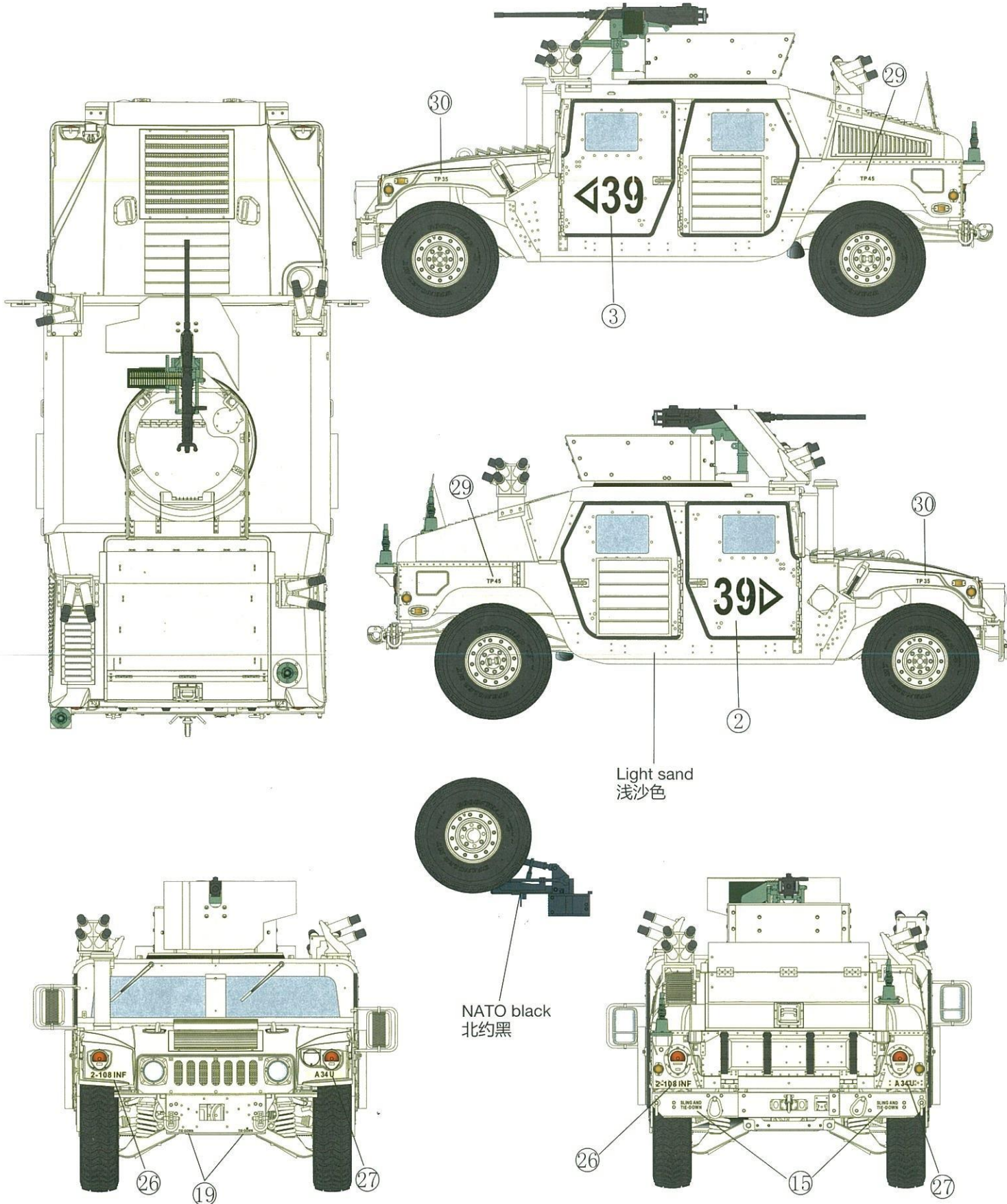
35mmX17.5mm
Warning Plate
Cut out plastic plate referring to illustration

64
ممنوع المرور
قف على بعد ١٠٠ متر
DO NOT PASS. STAY BACK 100 METERS

NATO black
北约黑

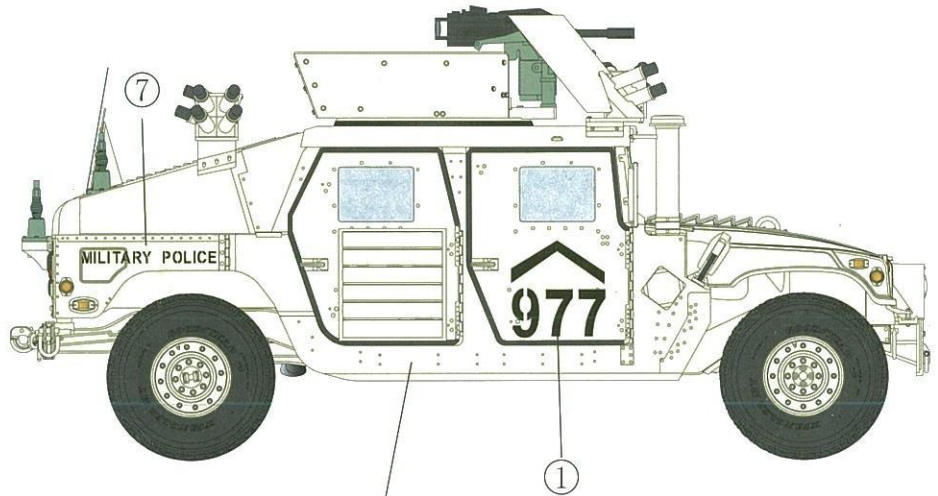
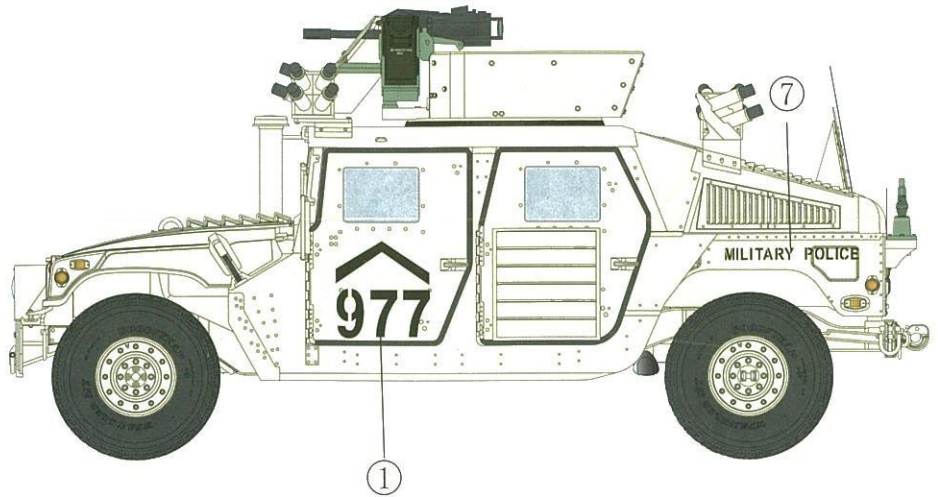
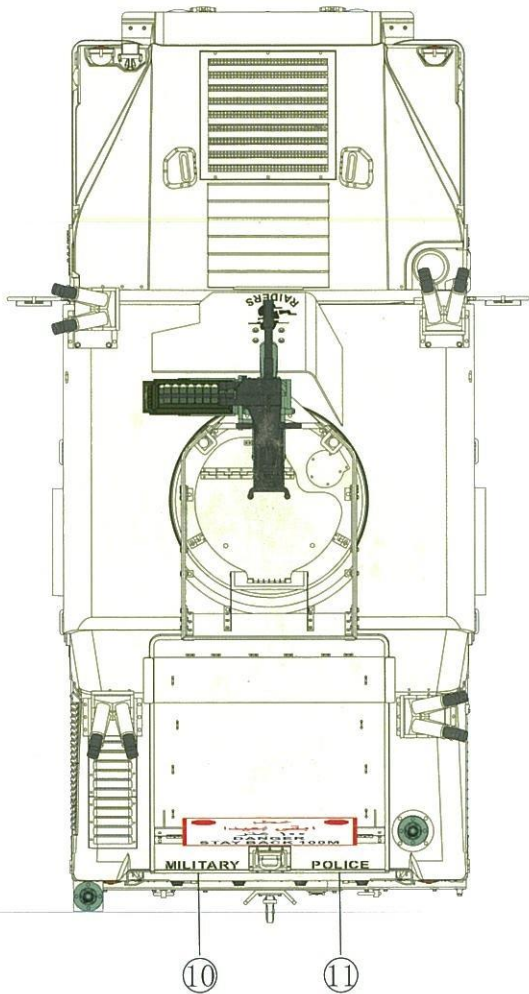
DECAL & COLOUR GUIDE 水贴及涂色指示:

C 924th Military Police Battalion, 977th Military Police Company

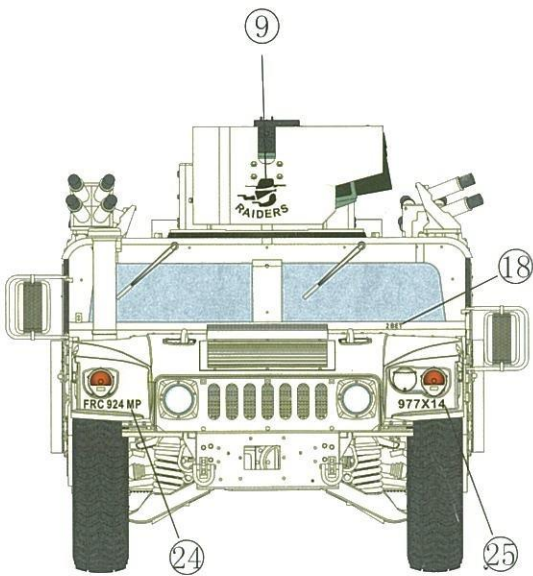


DECAL & COLOUR GUIDE 水貼及塗色指示:

D 924th Military Police Battalion, 977th Military Police Company



Light sand
浅沙色



NATO black
北約黑



27.5mmX20mm

Warning Plate

Cut out plastic plate referring to illustration



63