

**SK
MODEL**UL. PIASTOWSKA 30
80-332 GDANSK (POLAND)
TEL./FAX 48(0)58 52-17-64

North American RA-5C VIGILANTE

MODEL DO SKLEJANIA W SKALI 1:72 1/72 SCALE MODEL CONSTRUCTION KIT

North American RA-5C "Vigilante" jest pokładowym samolotem rozpoznawczym Marynarki Stanów Zjednoczonych Ameryki. Powstał on jako rozwinięcie pokładowego samolotu szturmowego A-5A.

DANE TAKTYCZNO-TECHNICZNE RA-5C "Vigilante"

Załoga-2 osoby, Rozpiętość-16,15m, Długość- 22,31m, Wysokość- 5,90m, Maks. masa startowa- 31750kg, Maks. prędkość- 1,9 Macha na wys. 12200m, Napęd- silniki GE/J79-GE-10 o ciągu 5395kg każdy.

INSTRUKCJA MONTAŻU

UWAGI OGÓLNE:

1. Przed rozpoczęciem sklejanie modelu należy dokładnie zapoznać się z instrukcją montażu.
2. Poszczególne elementy przed posmarowaniem klejem należy dokładnie dopasować "na sucho", obrabiając w razie potrzeby pilniczką, papierem ściernym lub ostrym nożykiem.
3. Malowanie drobnych elementów najlepiej przeprowadzić przed wycięciem z "ramek".

NAKLEJANIE KALKOMANII:

1. Wyciąć z arkusza wszystkie elementy, które mają zostać naklejone na modelu.


2. Elementy przeznaczone w danej chwili do naklejenia włożyć do ciepłej wody na czas ok. 10-20 sek..


3. Po wyjęciu z wody poczekać aż kalkomania całkowicie odmoknie (2-5 min.), i daje się łatwo przesunąć po papierze.

4. Nałożyć kalkomanie zsuwając ją z papieru na oznaczone na schemacie miejsce.

5. Wgnieść kalkomanie w fakturę modelu przy pomocy miękkiej szmatki, usuwając jednocześnie pęcherze powietrza i wodę znajdującą się pod kalkomanią.

UWAGA: Nie wkładać jednocześnie wszystkich wybranych elementów do wody, a jedynie te, które będzie można nałożyć w ciągu kilku minut.

 CZEŚCI ALTERNATYWNE
ALTERNATIVE PARTS
WECHSELBAUTEIL

 CZEŚCI PRZEZROCZYSTE
TRANSPARENCY
KLARSICHTTEIL

 KLEIĆ
CEMENT
KLEBEN



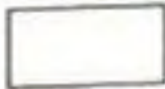


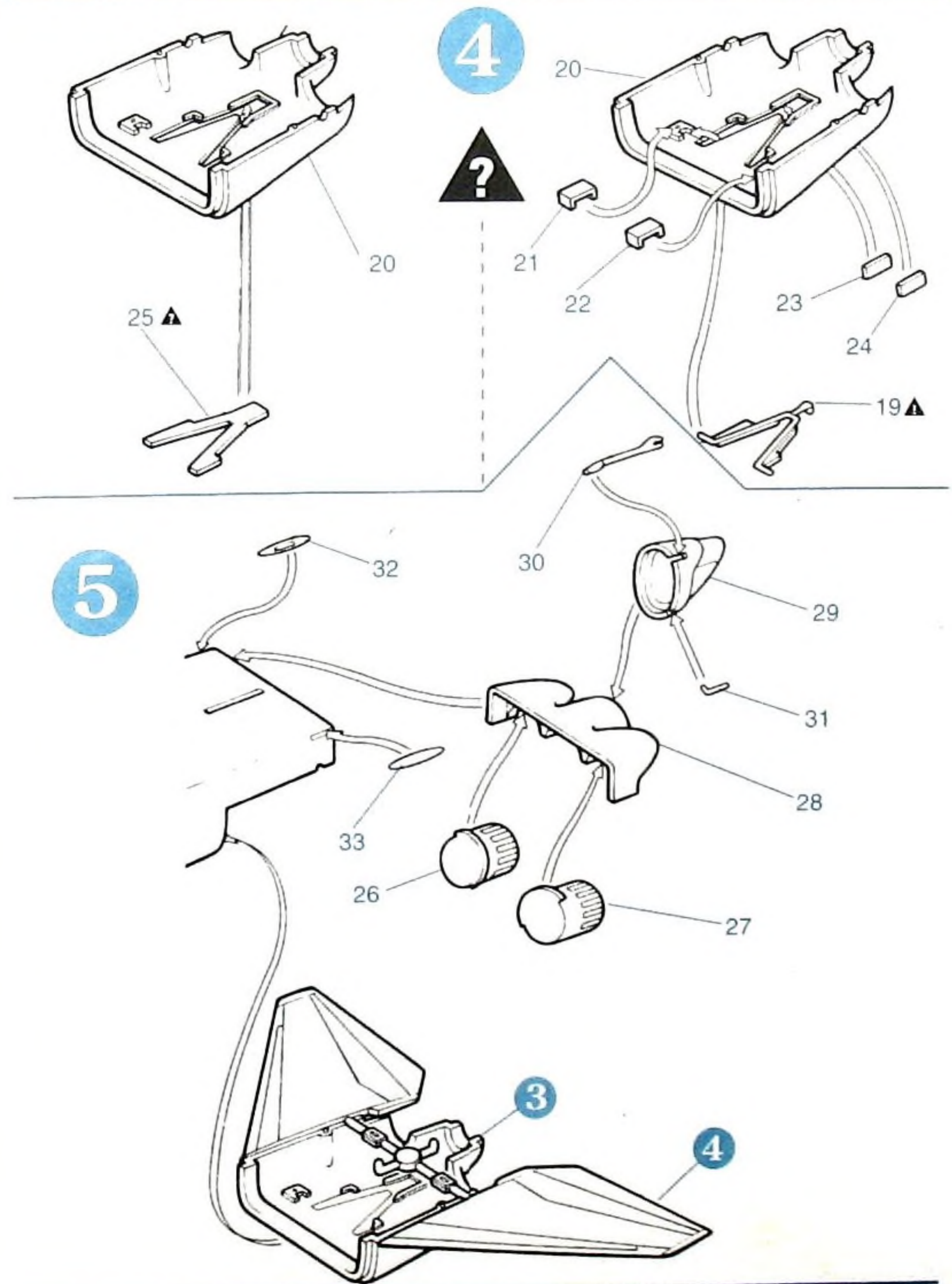
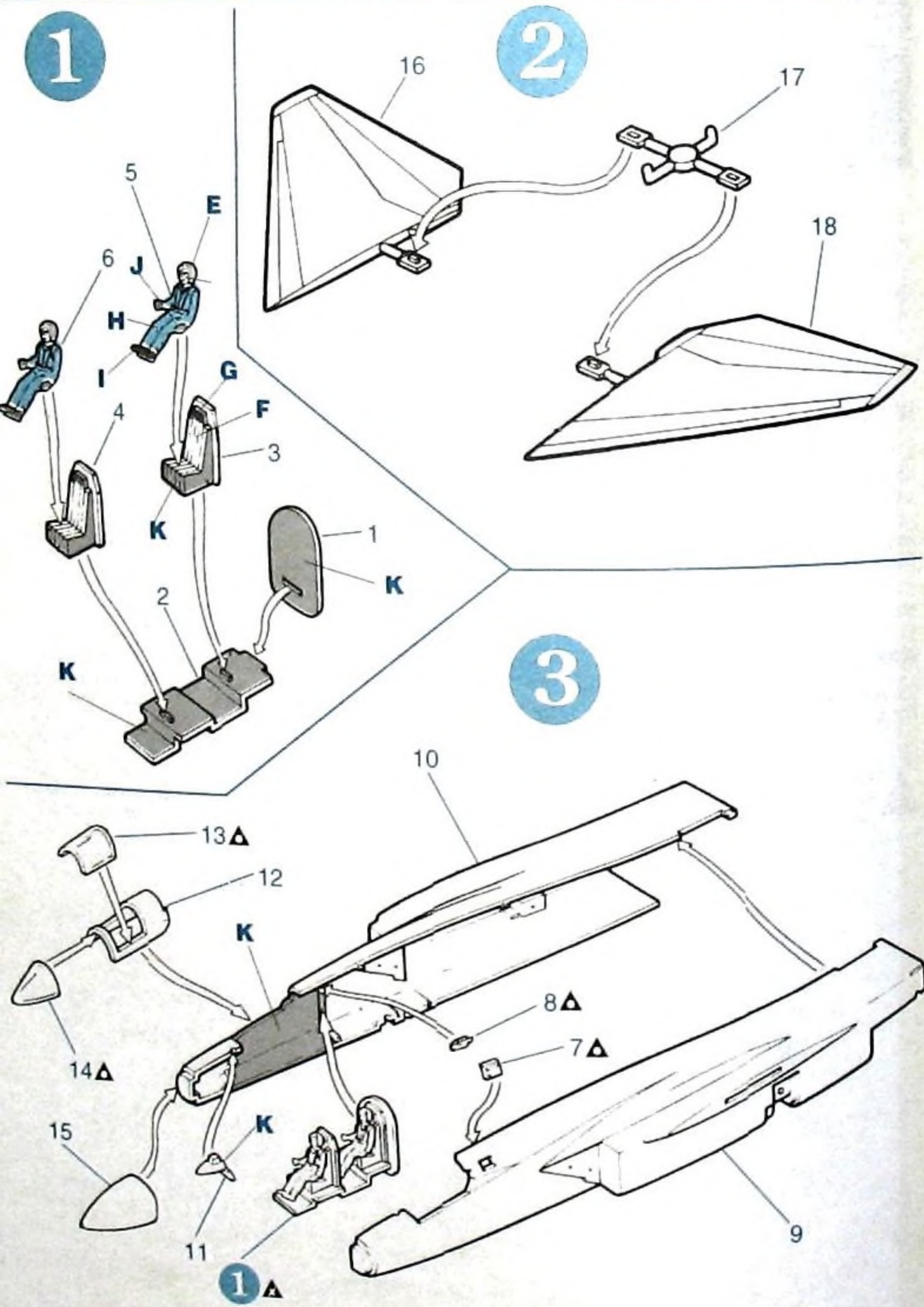
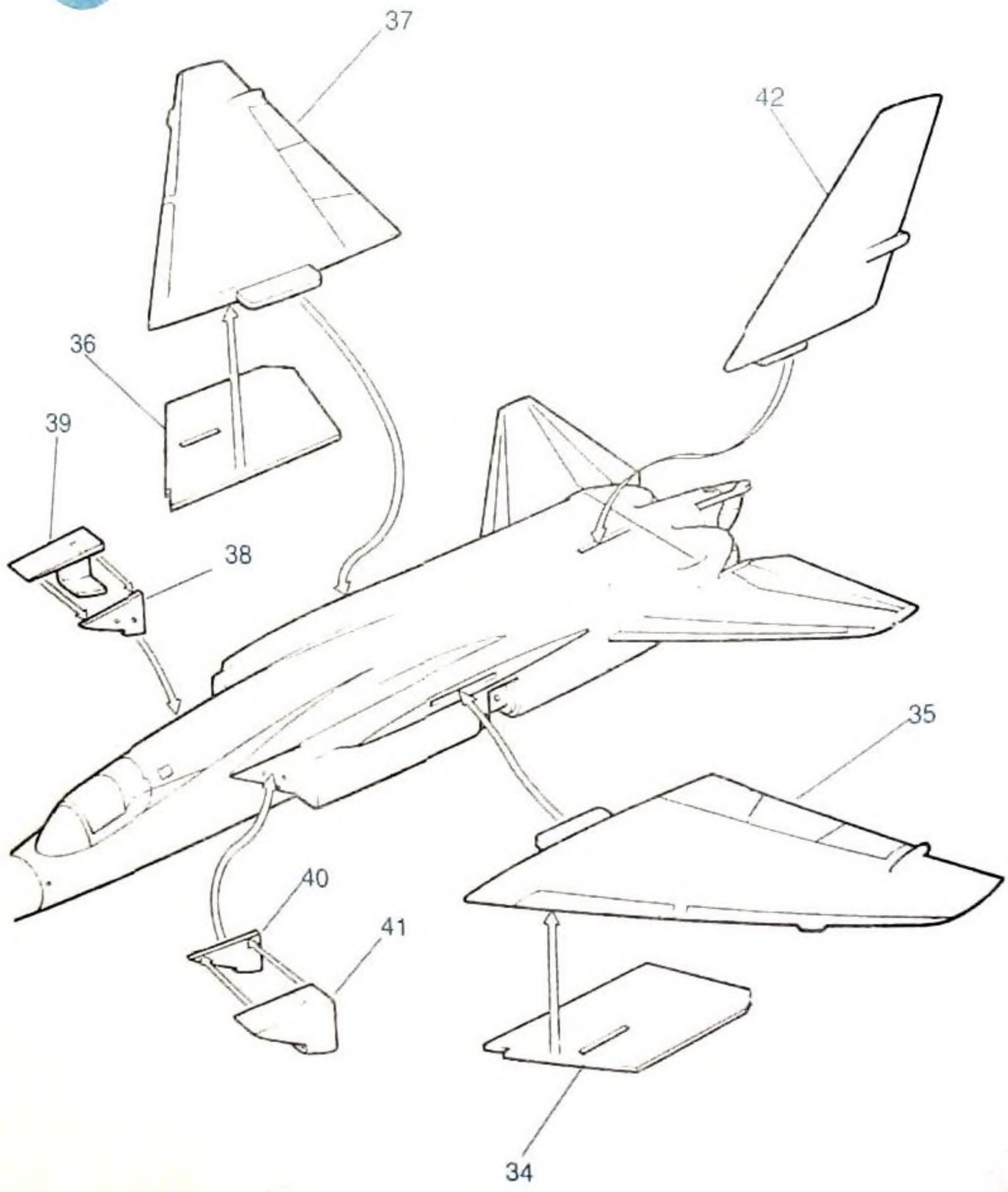
 NIE KLEIĆ
DO NOT CEMENT
NICHT KLEBEN

TABELA KOLORÓW:

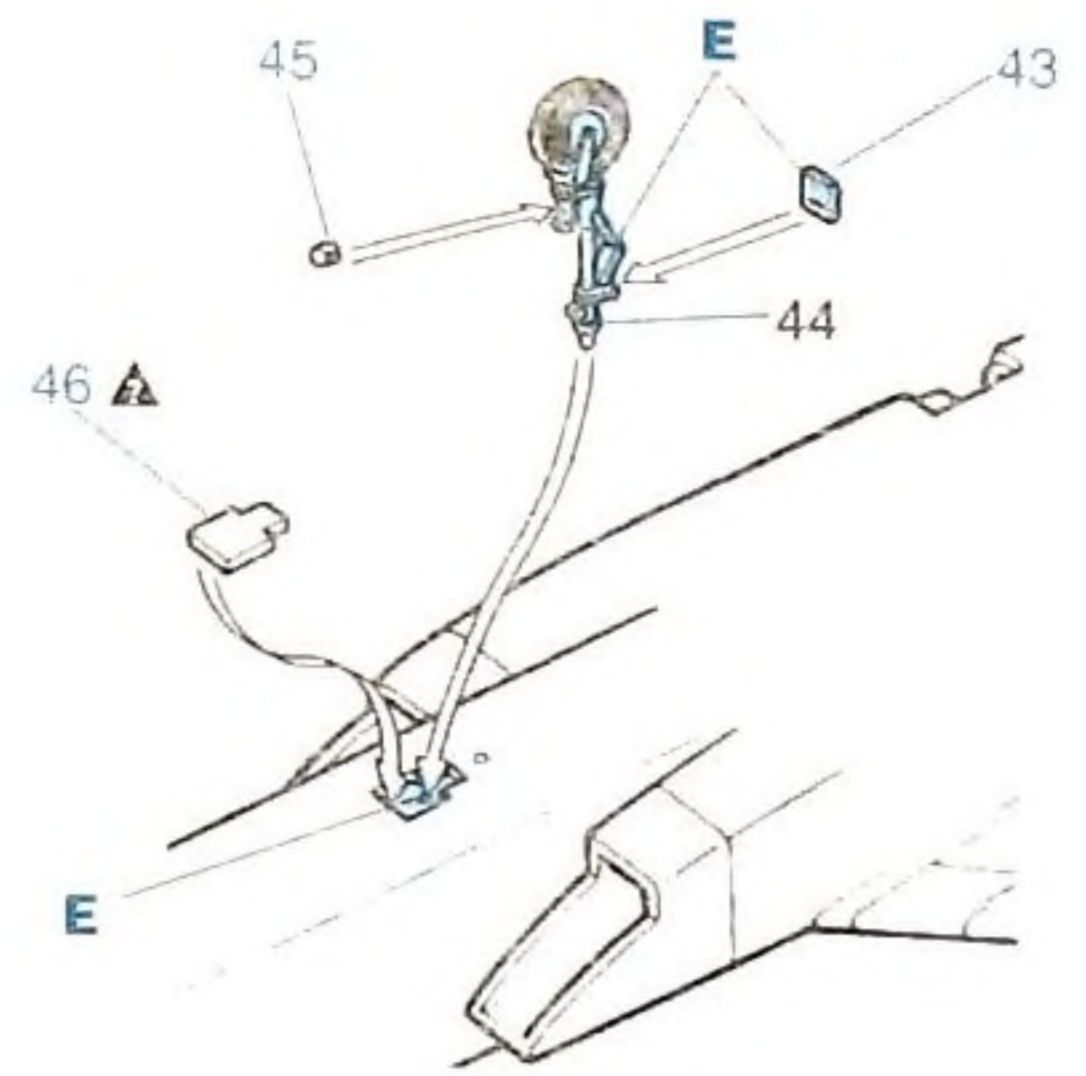
	(A) JASNOSZARY	(LIGHT AIRCRAFT GREY)	Humbrol 166
	(B) BIAŁY	(WHITE)	Humbrol 130
	(C) SREBRNY	(SILVER)	Humbrol 11
	(D) METAL	(GUNMETAL)	Humbrol 53
	(E) BIAŁY	(WHITE)	Humbrol 22
	(F) OLIVKOWY	(OLIVE DRAB)	Humbrol 155
	(G) CZARNY	(BLACK)	Humbrol 33
	(H) POMARAŃCZOWY	(ORANGE)	Humbrol 18
	(I) CZARNY	(BLACK)	Humbrol 21
	(J) OLIVKOWOŻÓŁY	(PALE YELLOW)	Humbrol 81
	(K) JASNOSZARY	(LIGHT GREY)	Humbrol 147



6

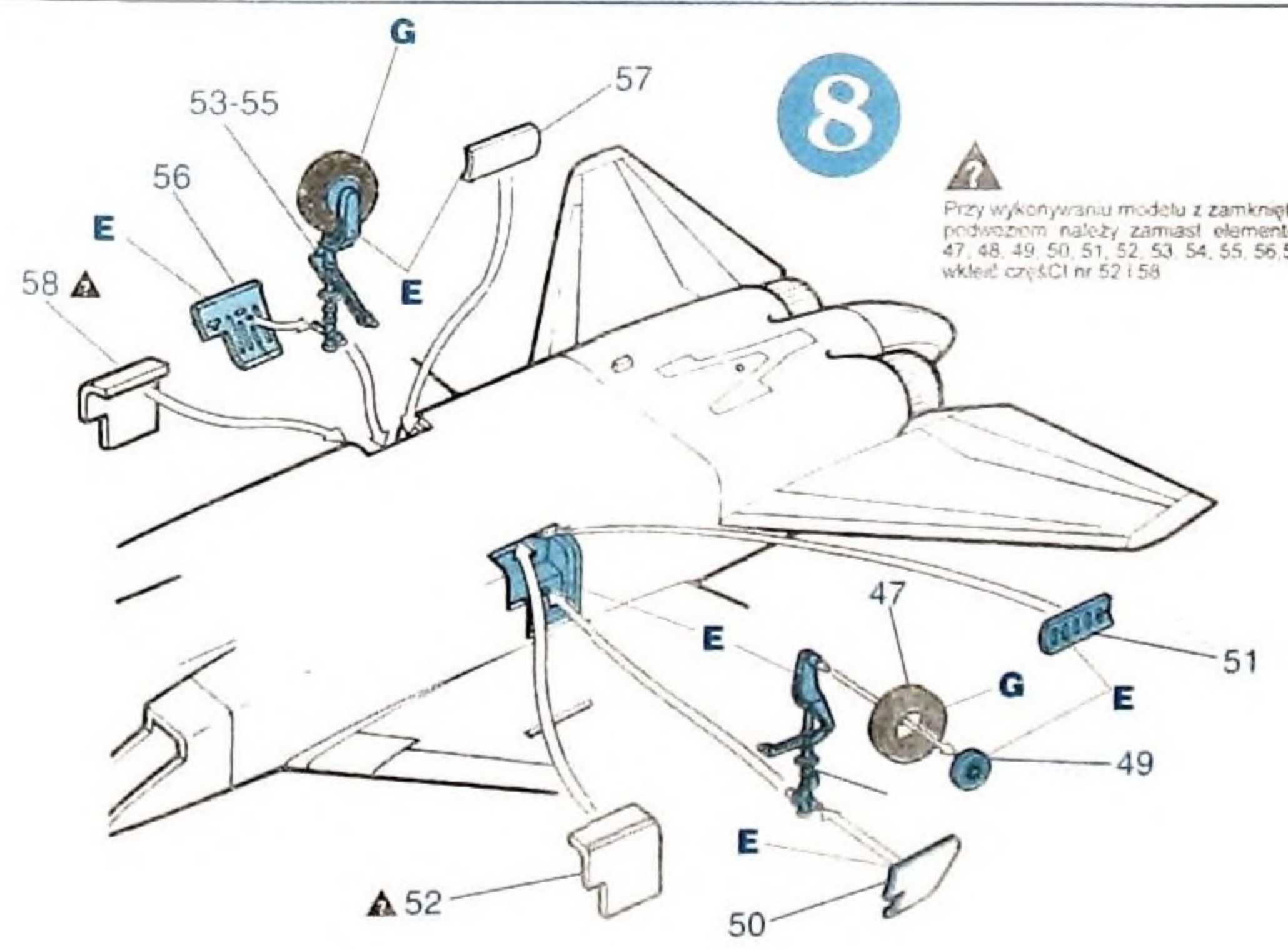


7



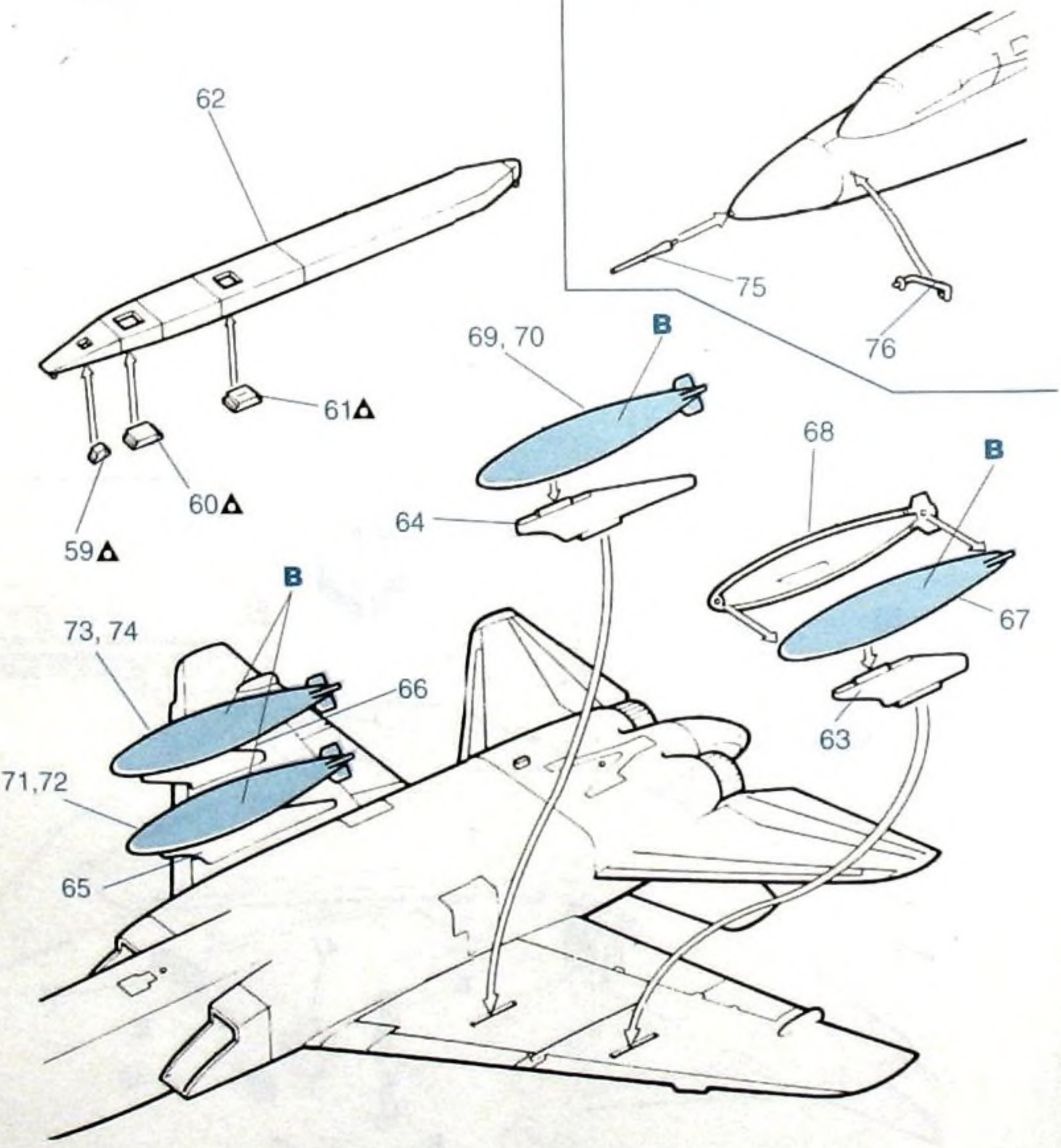
Przy wykonywaniu modelu z zamkniętym podwoziem należy zamiast elementów 43, 44, 45 wkleić część nr 45

8

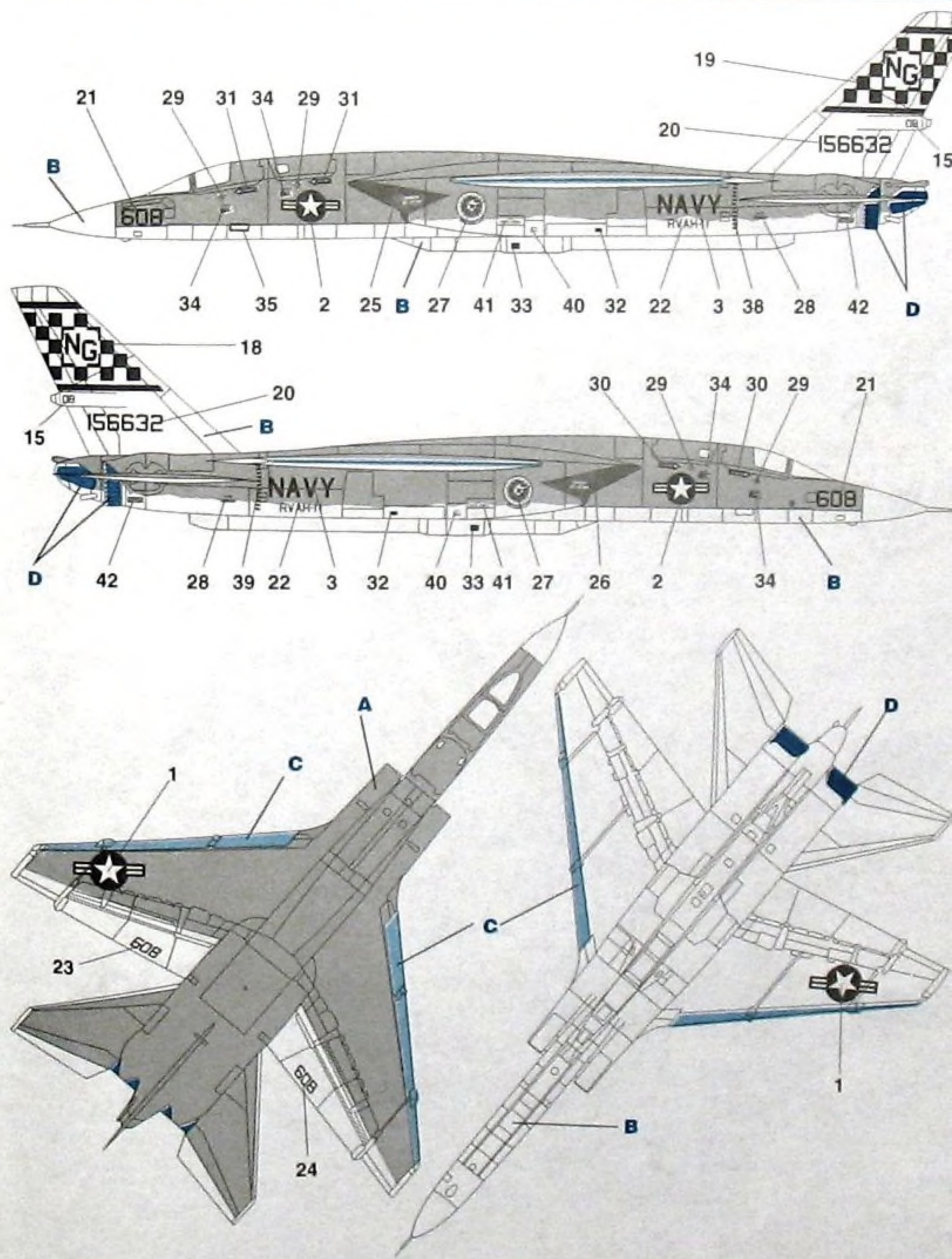


Przy wykonywaniu modelu z zamkniętym podwoziem należy zamiast elementów 47, 48, 49, 50, 51, 52, 53, 54, 55, 56, 57 wkleić części nr 52 i 58

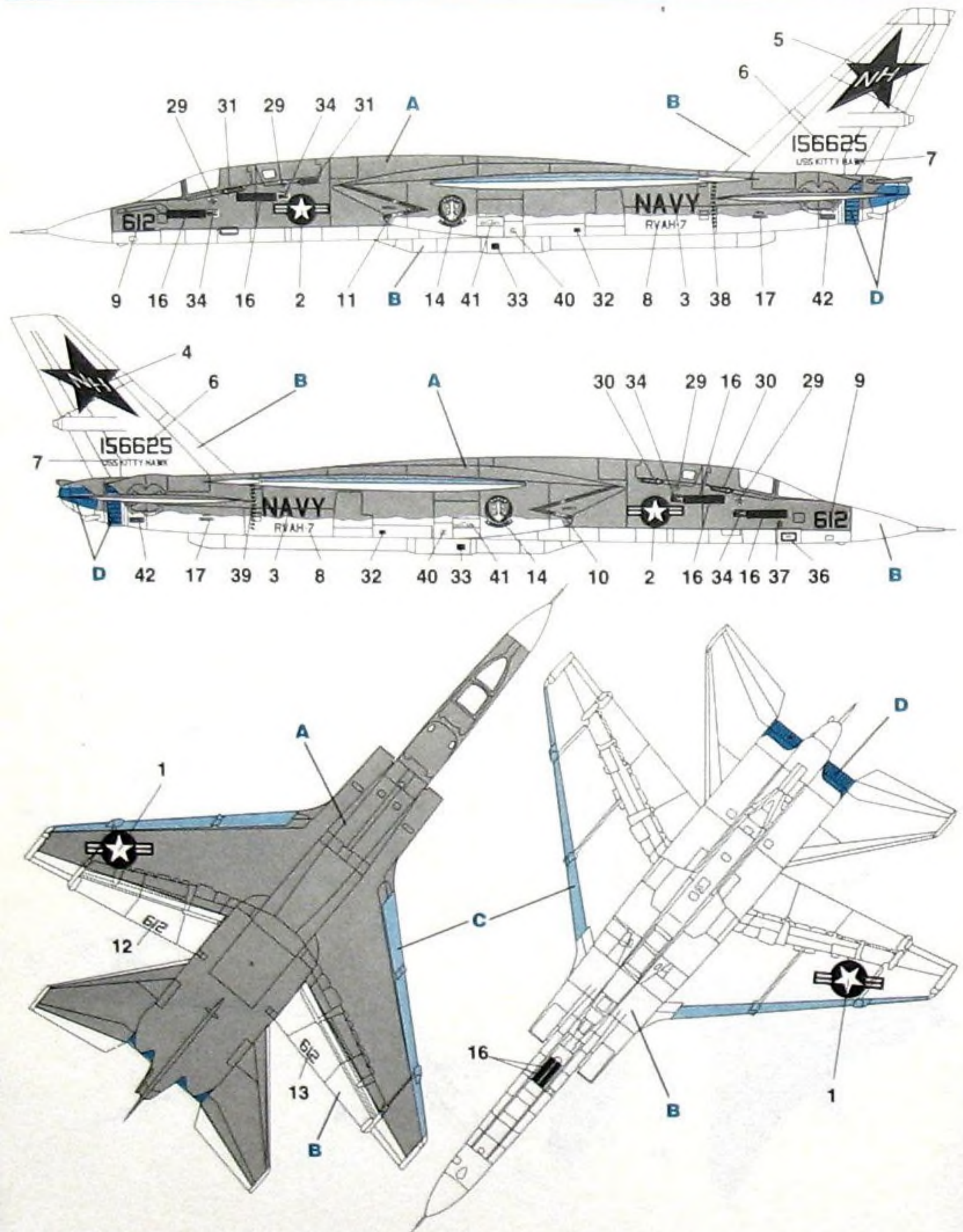
9



10



North American RA-5C, BuNo.156632, "NG" 608, z RVAH-11, lotniskowiec USS "Constellation" (CVA-64), 1972r.



North American RA-5C, BuNo.156625, z RVAH-7, lotniskowiec USS "Kitty Hawk" (CVA-63).

	A-Humbrol 166		B-Humbrol 130		C-Humbrol 11		D-Humbrol 53
--	---------------	--	---------------	--	--------------	--	--------------