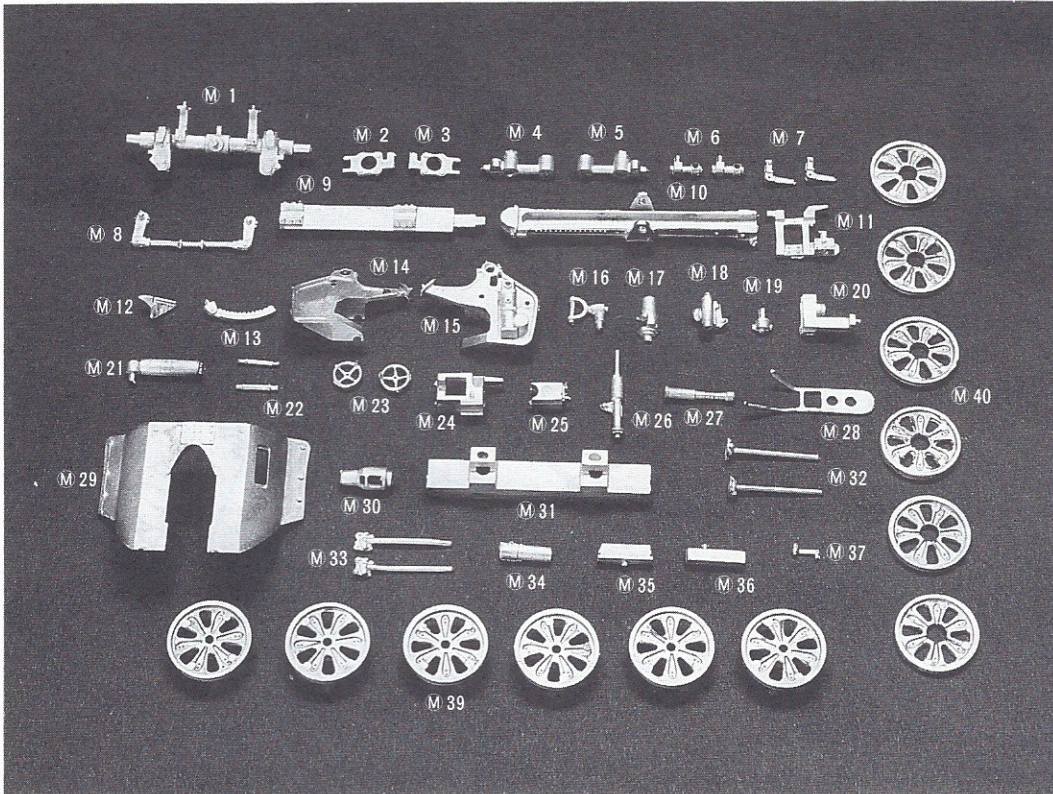


組立図に使用する記号

—— 接着する。 はめ込む。 (2.0) ドリルで穴をあける。 磨く 1 Mr. カラーの色番号 H-1 水性ホビーカラーの色番号

〔メタルパーツ一覧〕

- M 1 : 下部砲架
- M 2 : トーションバー受け・左
- M 3 : トーションバー受け・右
- M 4 : スイングアーム・左
- M 5 : スイングアーム・右
- M 6 : スイングアームストッパー(2個)
- M 7 : カム(2個)
- M 8 : サスペンション連結アーム
- M 9 : 揺架カバー
- M 10 : 揺架
- M 11 : 排莢装置
- M 12 : 排莢器
- M 13 : エレベーションギア
- M 14 : 上部砲架・右
- M 15 : 上部砲架・左
- M 16 : 平衡機ステー
- M 17 : エレベーションギア受け
- M 18 : トラベリングハンドル基部
- M 19 : 揺架支持具
- M 20 : 照準器ステー
- M 21 : 平衡機
- M 22 : ハンドルシャフト(2個)
- M 23 : ハンドル(2個)
- M 24 : 砲尾
- M 25 : 閉鎖器
- M 26 : 閉鎖器開閉レバースリンダー
- M 27 : 照準器
- M 28 : 防危板
- M 29 : 防盾
- M 30 : マズルブレーキ
- M 31 : 砲台座
- M 32 : 防盾ステー・長(2個)
- M 33 : 防盾ステー・短(2個)
- M 34 : 部品ケース
- M 35 : ソールボックス
- M 36 : 照準器ケース
- M 37 : 閉鎖器開閉レバー
- M 38 : 弾薬箱(2個)
- M 39 : 転輪・外側(6個)
- M 40 : 転輪・内側(6個)
- M 41 : 砲弾(2個)



"CAUTION: NOT SUITABLE FOR CHILDREN UNDER 3 YEARS. CONTAINS SMALL PARTS."

CERTAINS PRODUITE CENTIENNENT DES PIÈCES DE PETITE DIMENSION QUI NE CONVIENT PAS A UN DE MOINS DE 36 MOIS.

VORSICHT: NICHT FÜR KINDER UNTER 36 MONATEN-ERHÄLT KLEINE TEILE.

PRODOTTO NON ADATTO AI BAMBINI DI ETÀ INFERIORE AI 36 MESI. CONTIENE PICCOLLO OGGETTI.

KAN GEVAAR OPLEVEREN VOOR KINDEREN TOT 4 JAAR. BEVAT KLEINE ONDERDELEN.

ATENÇÃO: IMPRÓPRIO PARA CRIANÇAS COM MENOS DE 3 ANOS. CONTÉM PEÇAS PEQUENAS.

ATENCIÓN: NO ES CONVENIENTE PARA NIÑOS MENORES DE 3 AÑOS. CONTIENE PIEZAS PEQUEÑAS.

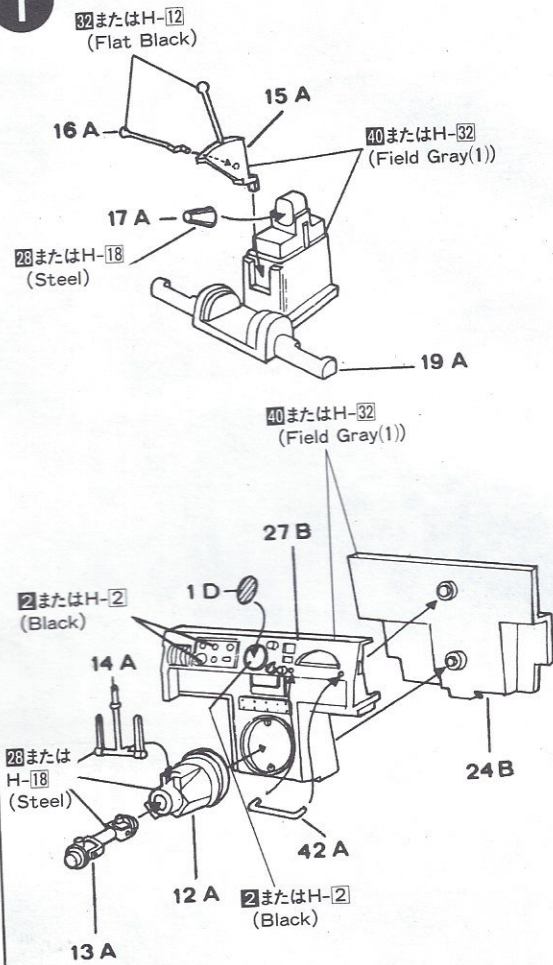
FORSIGTIGI IKKE EGNET TIL BORN UNER 3 AR. INDEHOLDER SMA DELE.

ΠΡΟΣΟΧΗ: ΔΕΝ ΕΙΝΑΙ ΚΑΤΑΛΛΗΛΟ ΓΙΑ ΠΑΙΔΙΑ ΚΑΤΩ ΤΩΝ ΤΡΙΩΝ ΕΤΩΝ. ΤΙΕΡΕΧΕΙ ΜΙΚΡΑ ΤΕΜΑΧΙΑ.

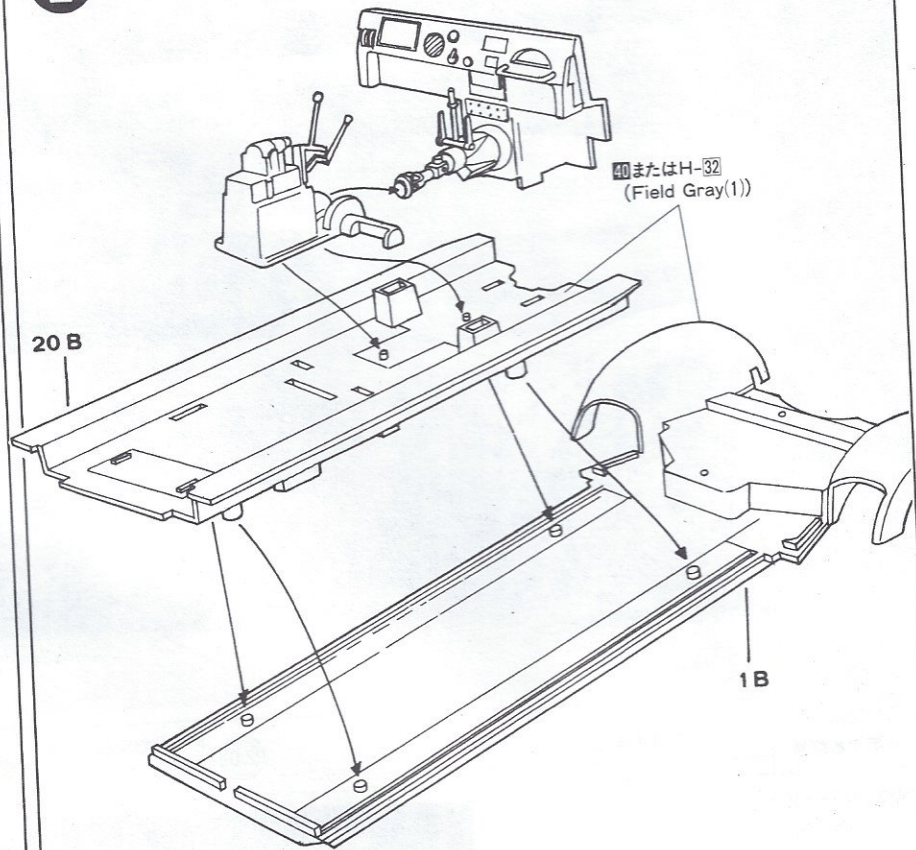
【車体の塗装について】
 ★パッケージの写真は、全体に40またはH-32 フィールドグレー(1)で塗り、
 42またはH-11つや消しホワイトで、冬期迷彩をしています。
 写真を参考にして塗装を楽しんで下さい。

Aパーツ：20、25、26、28、29、50
 Cパーツ：2、3、5、7、12、19、20、25、26、27、29、30、31、33、
 41、48
 Dパーツ：3

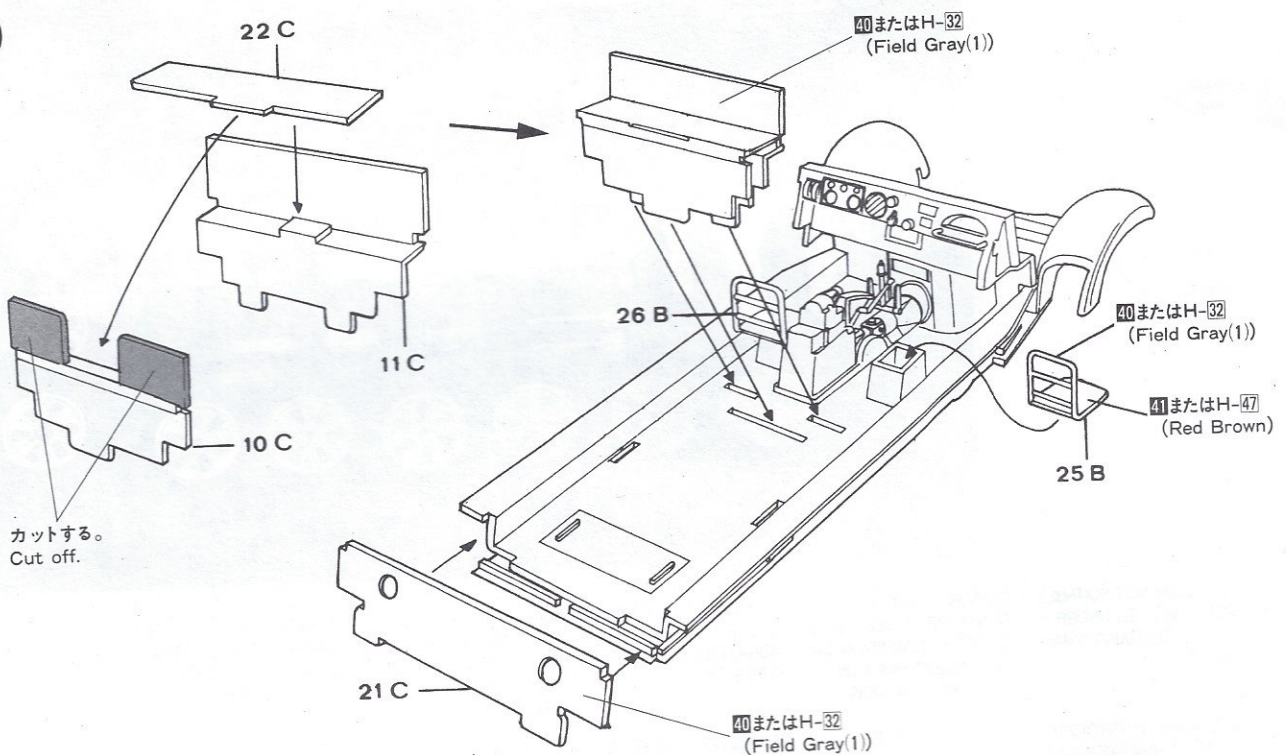
1



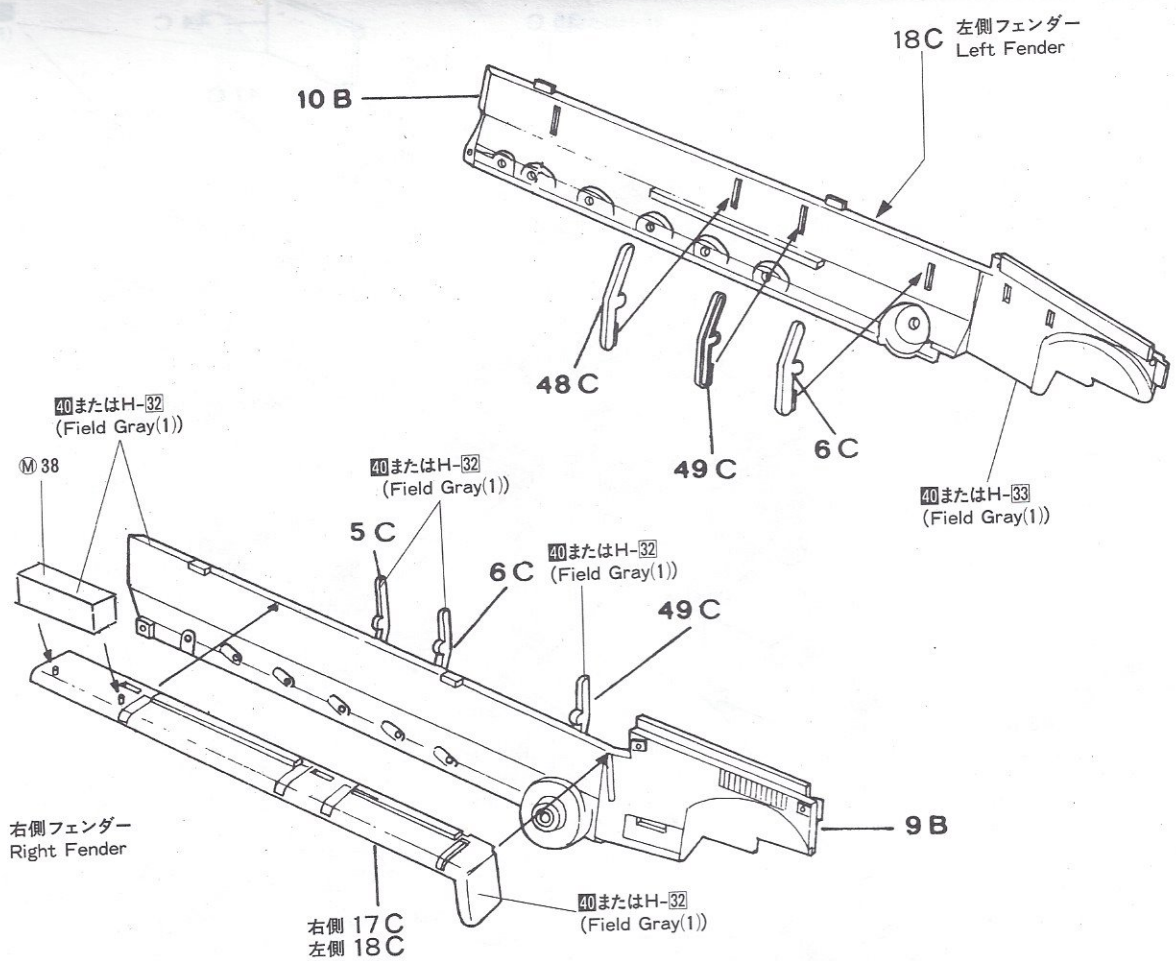
2



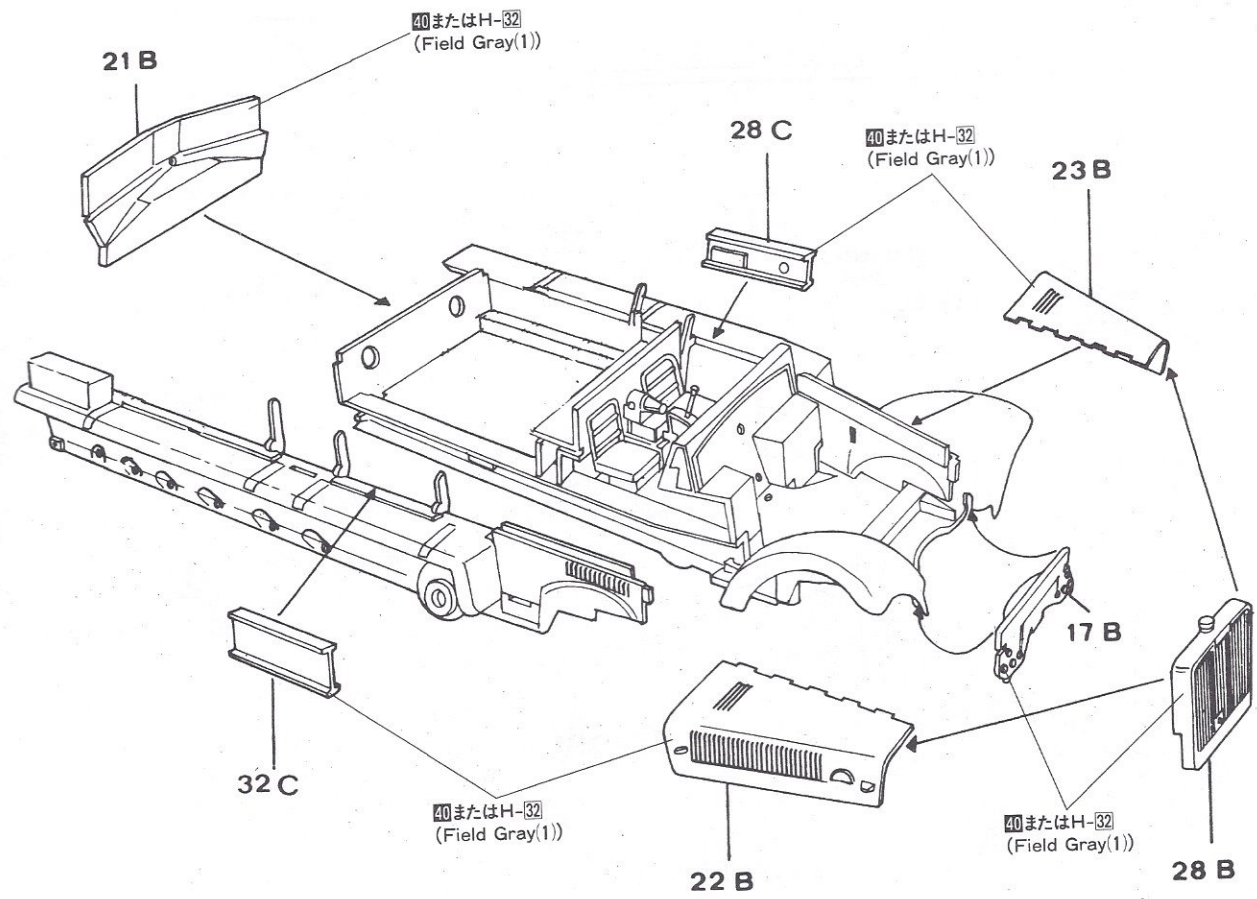
3

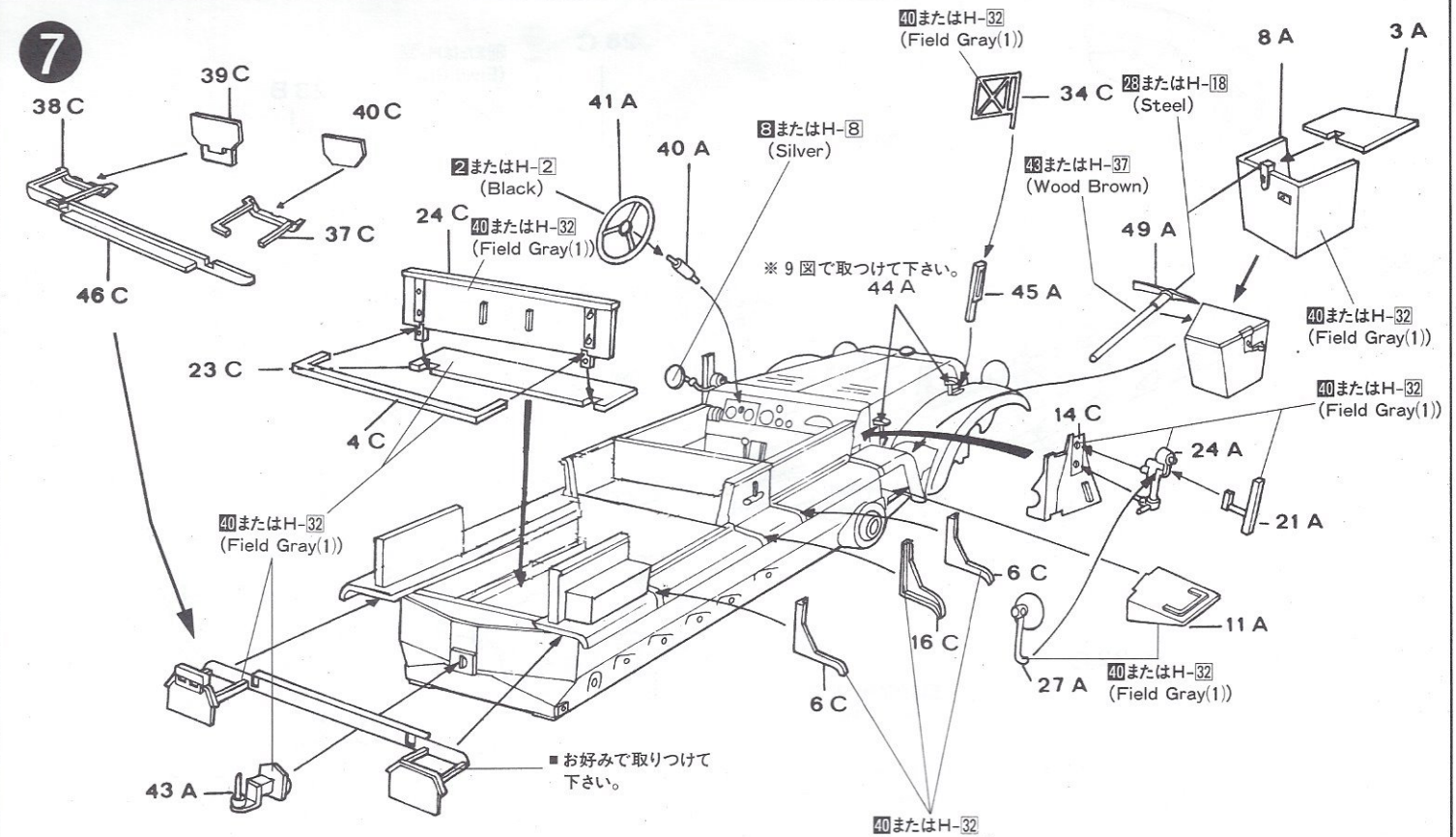
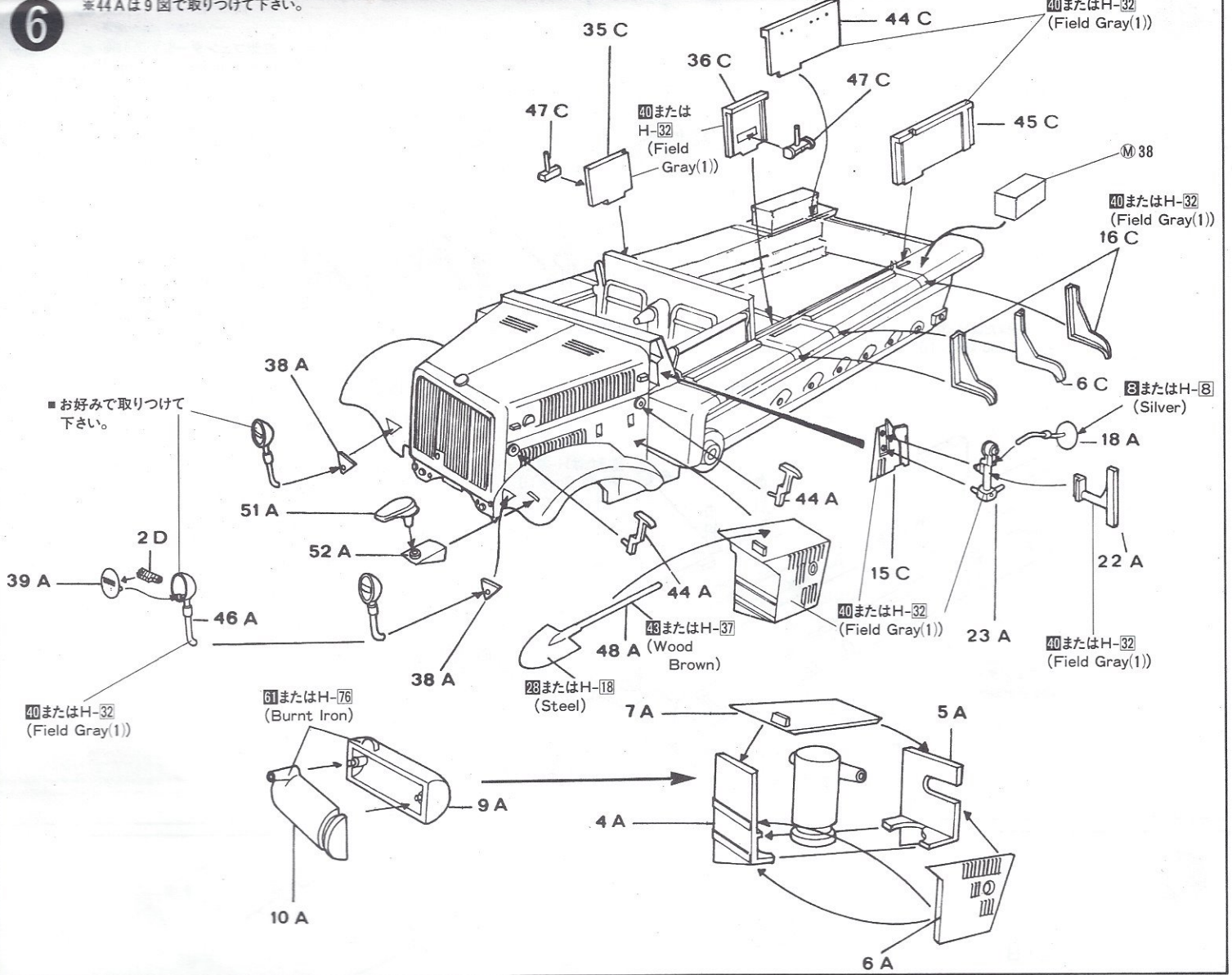


4



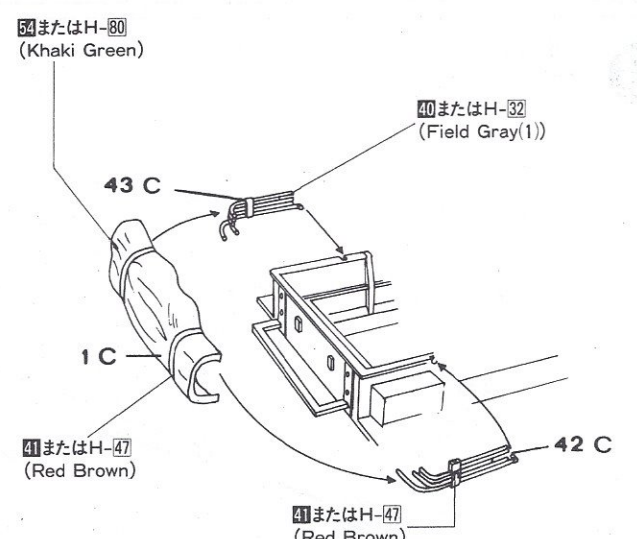
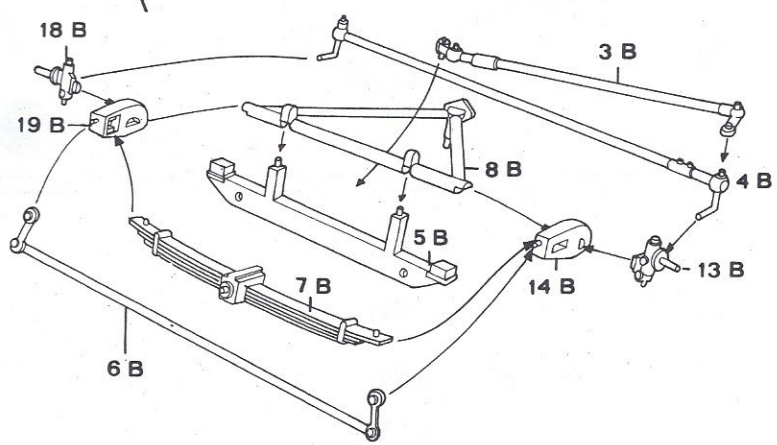
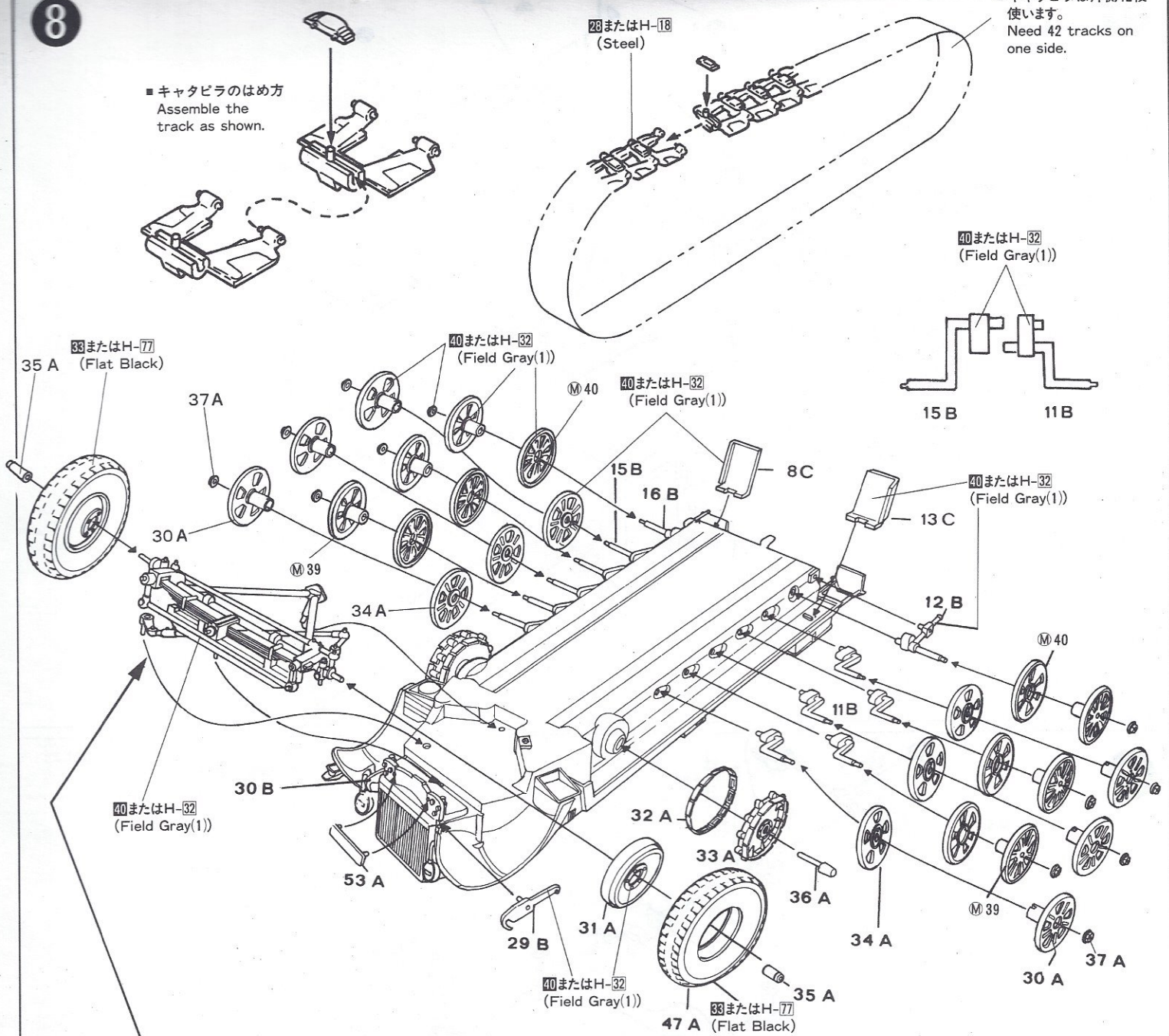
5





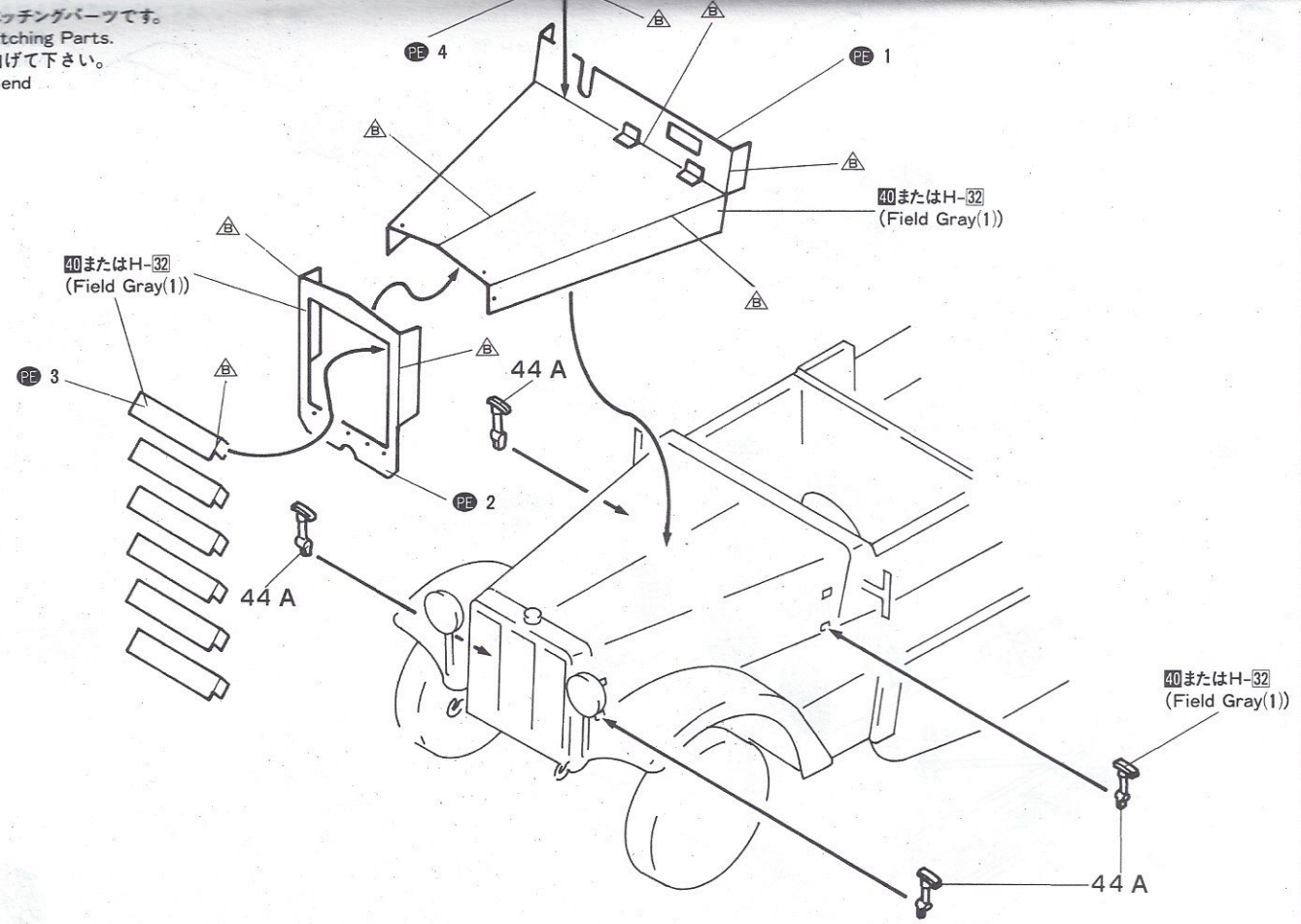
■キャタピラのはめ方
Assemble the track as shown.

■キャタピラは片側42枚
使います。
Need 42 tracks on
one side.



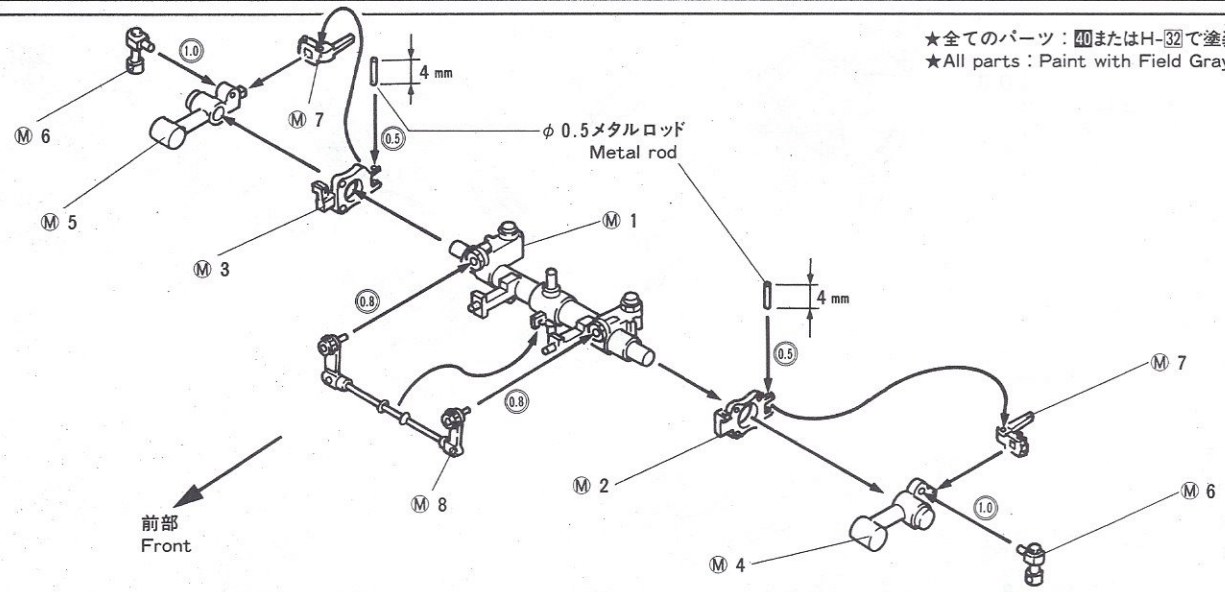
9

エッチングパーツです。
Etching Parts.
曲げて下さい。
Bend



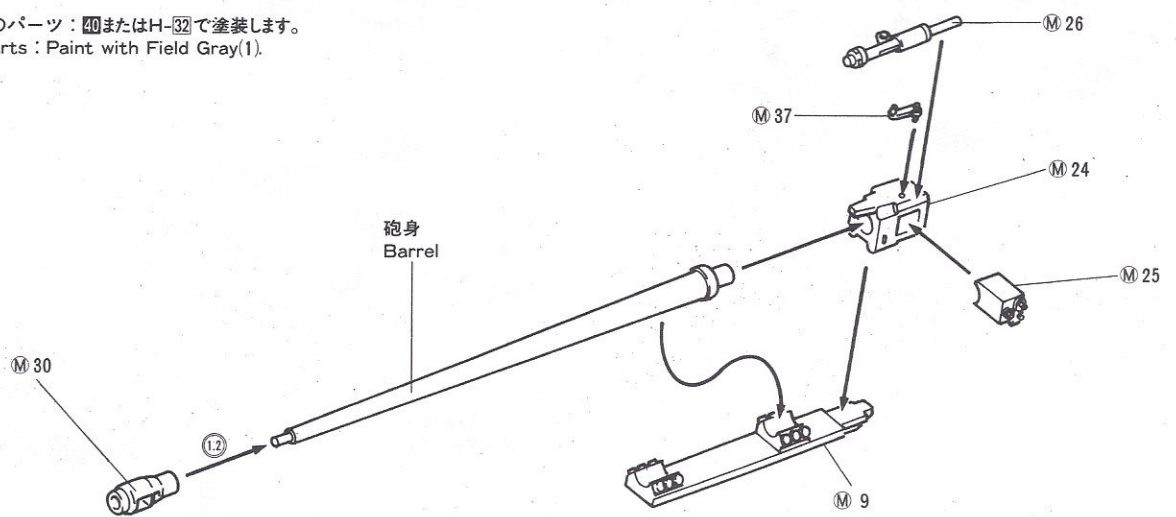
10

★全てのパーツ：40またはH-32で塗装します。
★All parts : Paint with Field Gray(1).



11

★全てのパーツ：40またはH-32で塗装します。
★All parts : Paint with Field Gray(1).

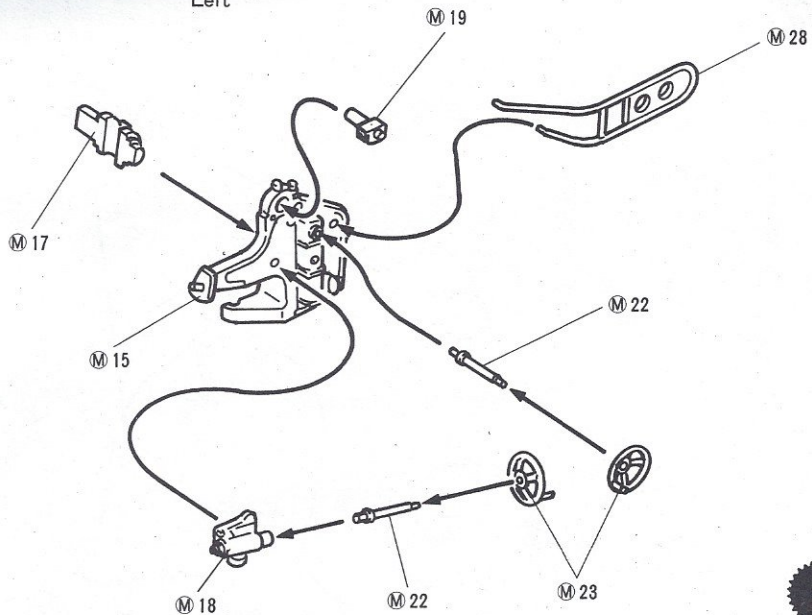
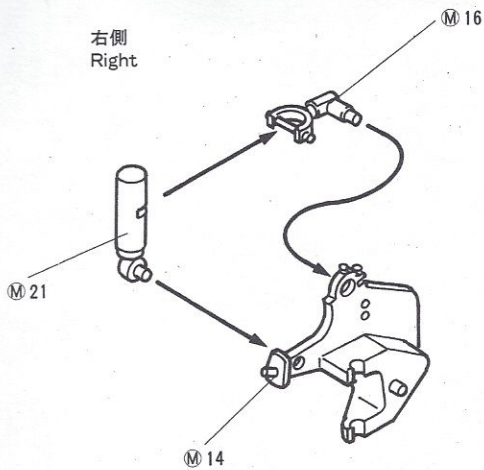


12

★全てのパーツ：④またはH-③②で塗装します。
★All parts : Paint with Field Gray(1).

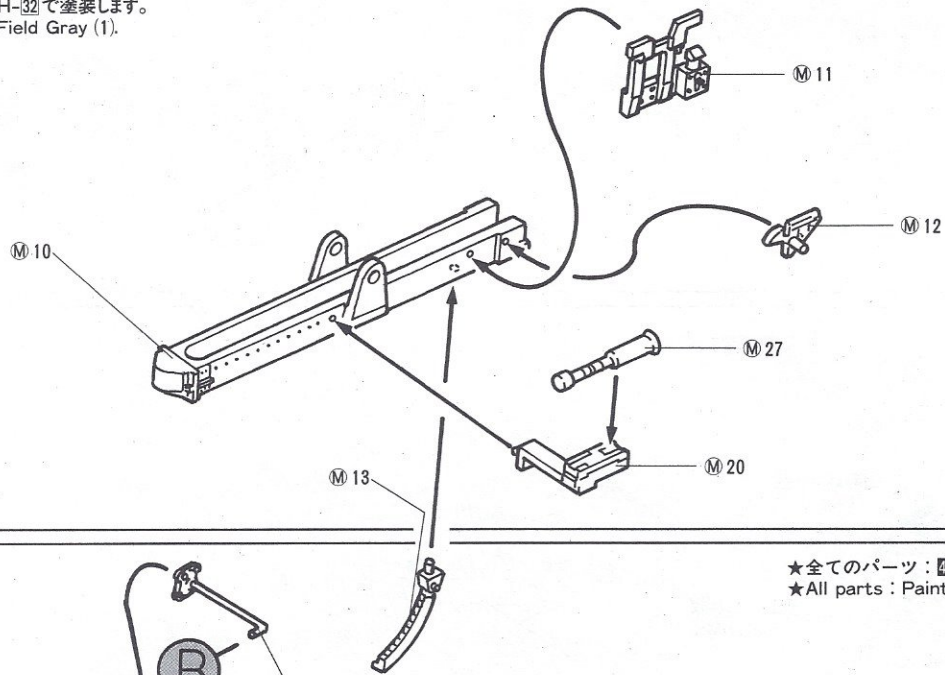
左側
Left

右側
Right



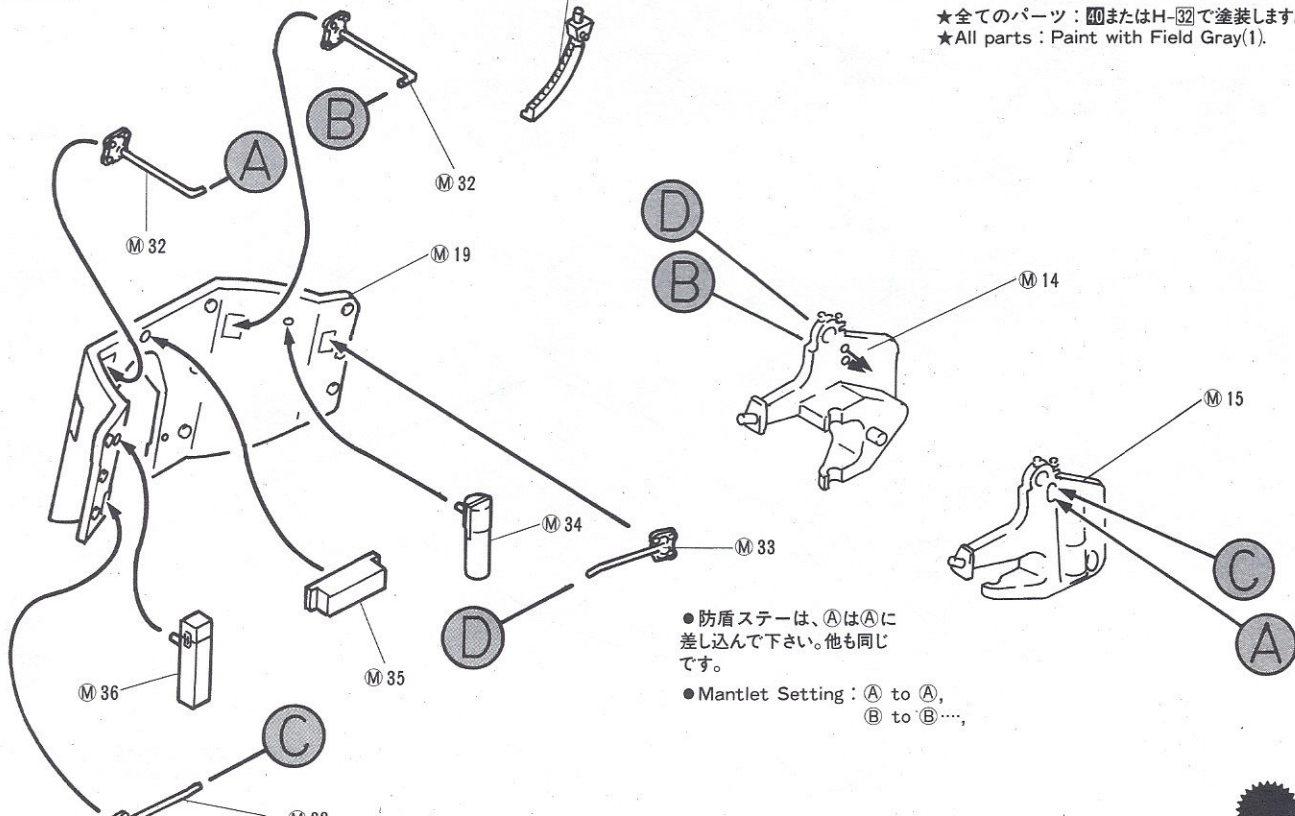
13

★全てのパーツ：④またはH-③②で塗装します。
★All parts : Paint with Field Gray(1).

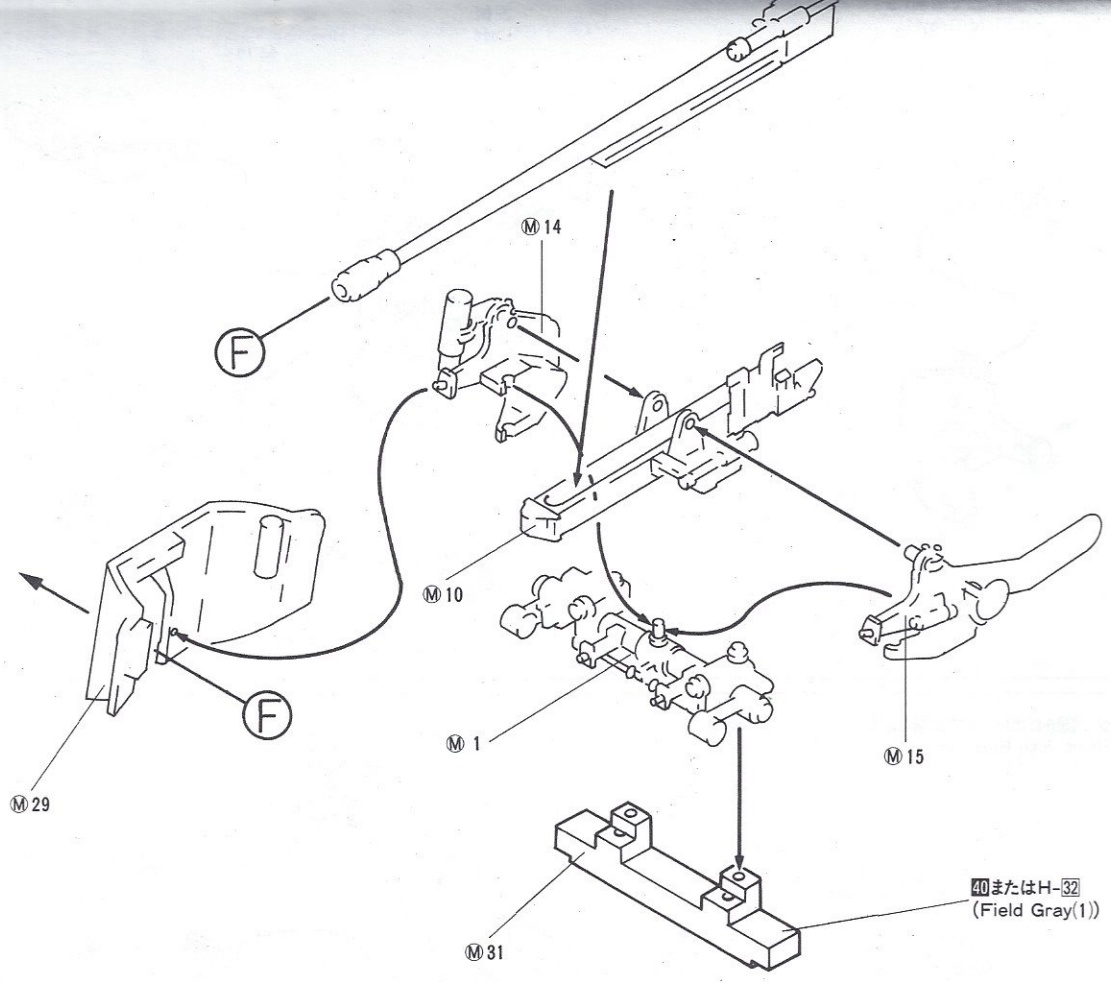


14

★全てのパーツ：④またはH-③②で塗装します。
★All parts : Paint with Field Gray(1).



●防盾ステーは、AはAに差し込んで下さい。他も同じです。
●Mantlet Setting : A to A, B to B....

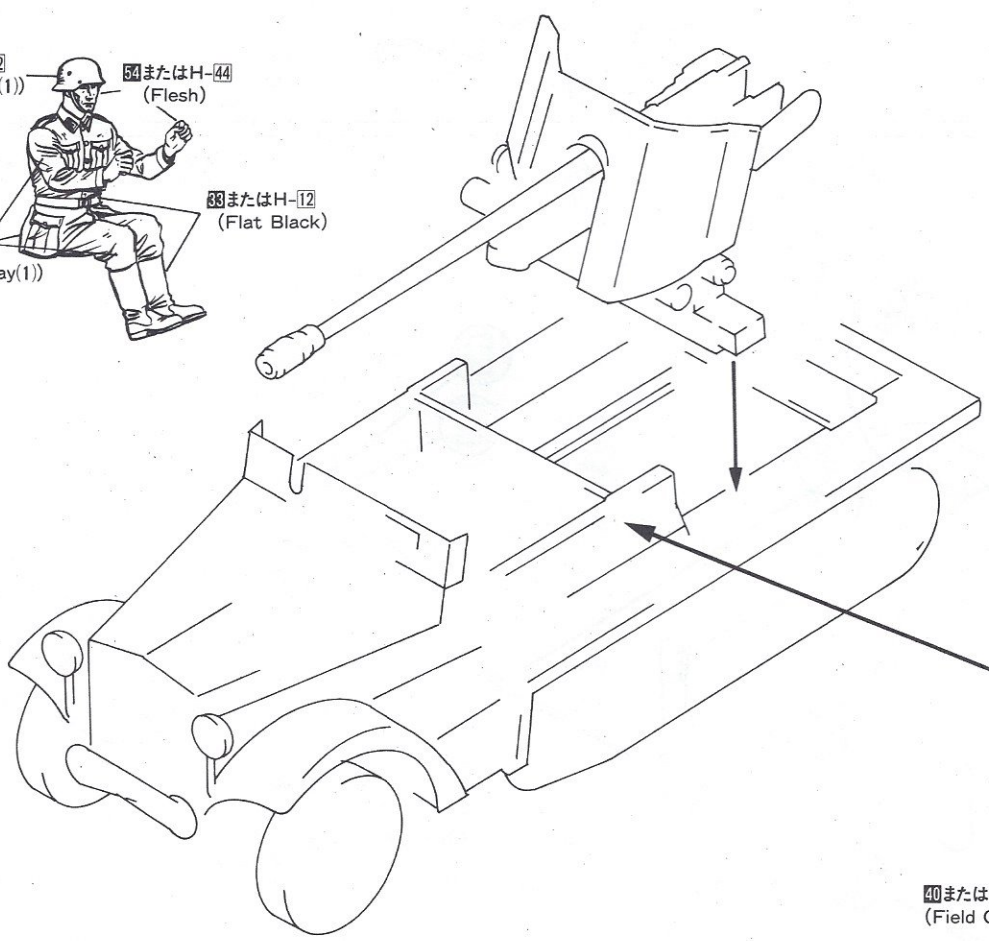
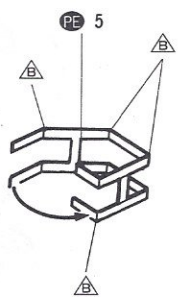
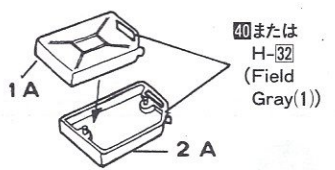


40またはH-32
(Field Gray(1))

54またはH-44
(Flesh)

40または
H-32
(Field Gray(1))

38またはH-12
(Flat Black)



40またはH-32
(Field Gray(1))