

# SOVIET NAVY SUBMARINE JULIETT CLASS



SCALE: 1/350

## SeaWolf

トーピドー・モデルズ  
シーウルフシリーズ No.21  
ソ連海軍巡航ミサイル潜水艦

### ジュリエット級

## TORPEDO MODELS

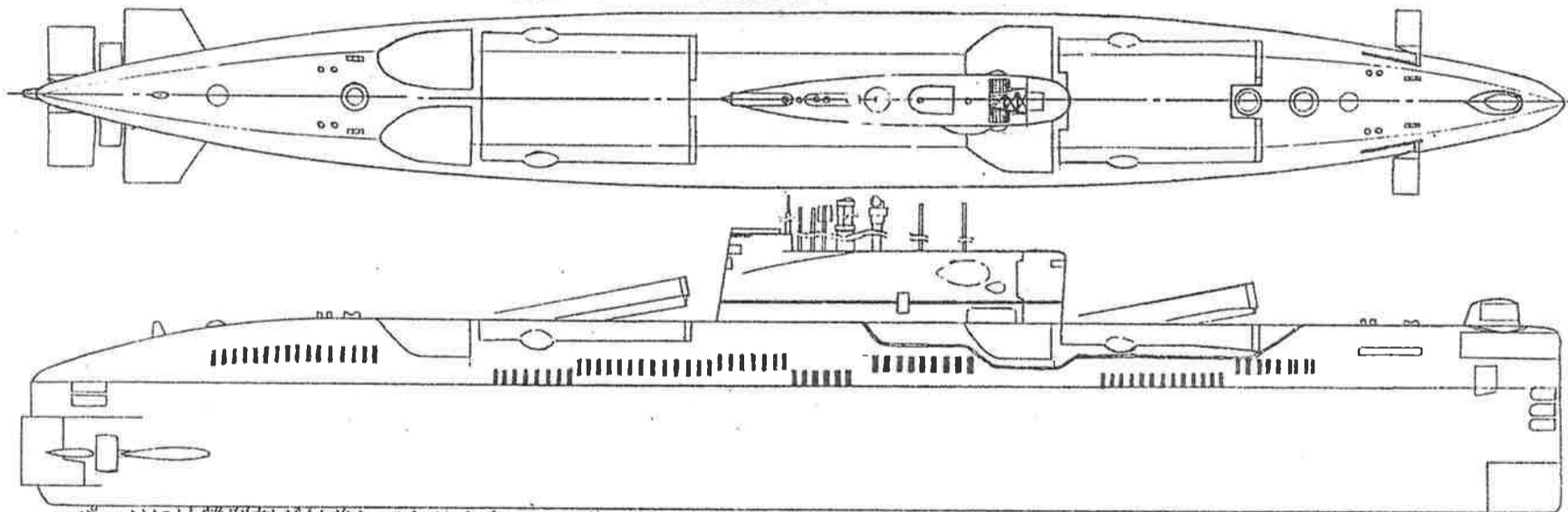
ソ連海軍は1950年代以降、巡航ミサイル潜水艦と言う独特の艦種を整備して来ました。これは、アメリカの空母機動部隊に対抗するため、核装備の巡航ミサイルを地上及び空中、水上、水中より発射して、米空母の本土接近を阻止するという方針だったのです。このために開発されたのが、米海軍のレギュラスと同系列の巡航ミサイルSSN-3aシャドックです。

SSN-3aは、まず試験的にウィスキー級潜水艦を改造して搭載されました。そして、その使用実績を基に本格的な巡航ミサイル潜水艦としてエコーI、II型とジュリエット級が建造されたのです。ミサイルの搭載方法は3艦とも共通で、上構内に連装式の発射筒が設けられました。ミサイルの発射は、浮上後この発射筒に仰角をかけて行ないます。この時セイルの前半部が回転し、フロントドア又はフロントピースレーダーが露出し、ミサイルの誘導が行なわれます。しかし、遠距離目標攻撃の場合は、他艦または航空機からのデータを受けて中間誘導する必要があったため、着弾までは潜航することができず、その間の行動はかなり制約されました。

ジュリエット級は、エコーI、II型と並行して、1961年~68年までに16隻が就役しました。これは当時まだ不安定であった原潜に対するバックアップのためだったと考えられますが、半面ソ連海軍が本級を高く評価した結果であるとも言われています。その後より高性能の巡航ミサイルSSN-12が開発され、逐次換装が行なわれました。そして水中発射が可能なSSN-19開発後も第一線に留まり続けた本級ですが、ソ連崩壊後は急速に退役が進み、現在では全て廃艦になっている模様です。

ジュリエット級 諸元

|     |   |
|-----|---|
| 排水量 | 水上 3,174トン<br>水中 3,750トン                                      |
| 全長  | 85.9m   |
| 全幅  | 9.7m  |
| 吃水  | 6.9m  |
| 主機  | ディーゼル・<br>エレクトリック 2軸  |
| 出力  | 水上 7,000 Hp<br>水中 6,000 Hp                                    |
| 速力  | 水上 17ノット<br>水中 18ノット  |
| 武装  | 巡航ミサイルSSN-3a<br>又はSSN-12 4基<br>艦首53mm魚雷発射管 6門<br>艦尾406mm " 4門 |
| 乗員  | 79名   |

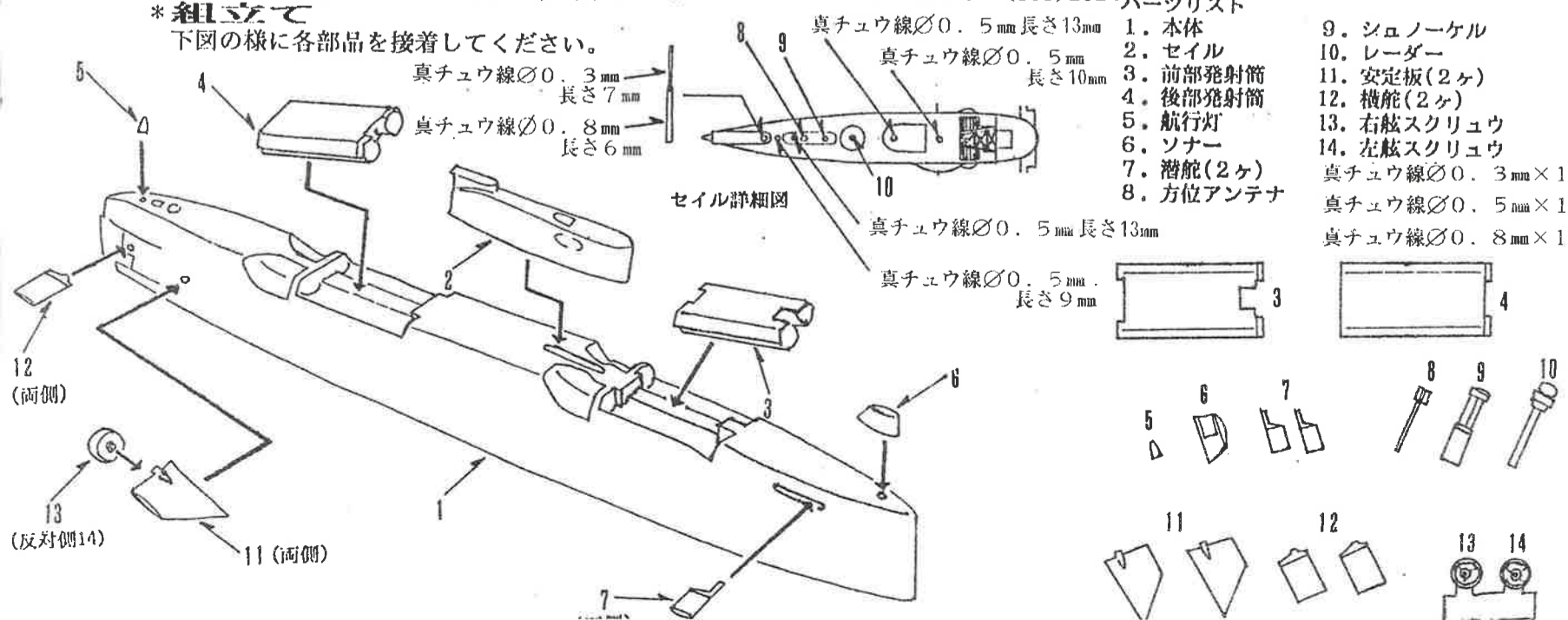


- ・パーツには離型剤が付着しておりますので、作る前に中性洗剤等で洗って下さい。
- ・製品管理には万全を期しておりますが、ガレージキットの性質上、パーツの一部に気泡が生じる事がありますので、御了承下さい。気泡は、各種パテで埋めて下さい。
- ◎本製品をお求め下さいますと、誠にありがとうございます。この製品に対する御意見や、今後商品化希望のアイテムがございましたら、当社まで御連絡下さいませ幸いです。

企画/原型制作/トーピドーモデルズ/販売 P. Tエイジェンス Tel 044(865)2624

### \* 組立て

下図の様に各部品を接着して下さい。



### パーツリスト

- |           |                                      |
|-----------|--------------------------------------|
| 1. 本体     | 9. シュノーケル                            |
| 2. セイル    | 10. レーダー                             |
| 3. 前部発射筒  | 11. 安定板(2ヶ)                          |
| 4. 後部発射筒  | 12. 横舵(2ヶ)                           |
| 5. 航行灯    | 13. 右舷スクリュウ                          |
| 6. ソナー    | 14. 左舷スクリュウ                          |
| 7. 潜舵(2ヶ) | 真チユウ線 $\varnothing$ 0.3mm $\times$ 1 |
| 8. 方位アンテナ | 真チユウ線 $\varnothing$ 0.5mm $\times$ 1 |
|           | 真チユウ線 $\varnothing$ 0.8mm $\times$ 1 |