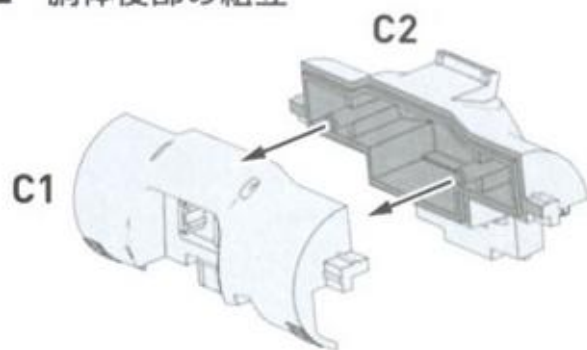
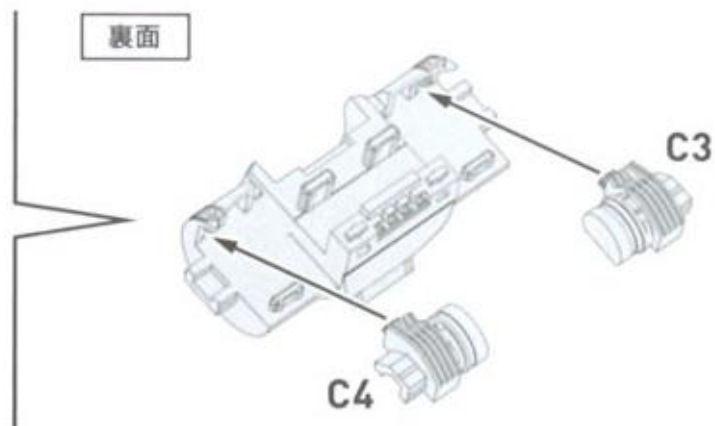
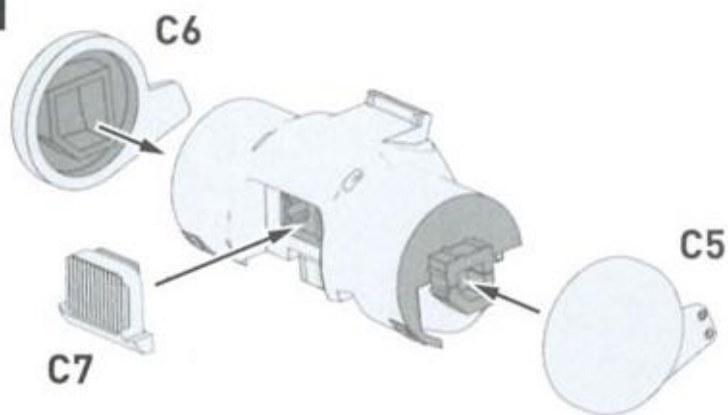


1

胴体後部の組立



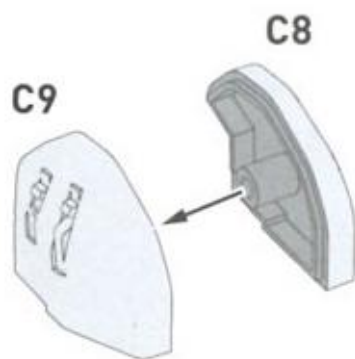
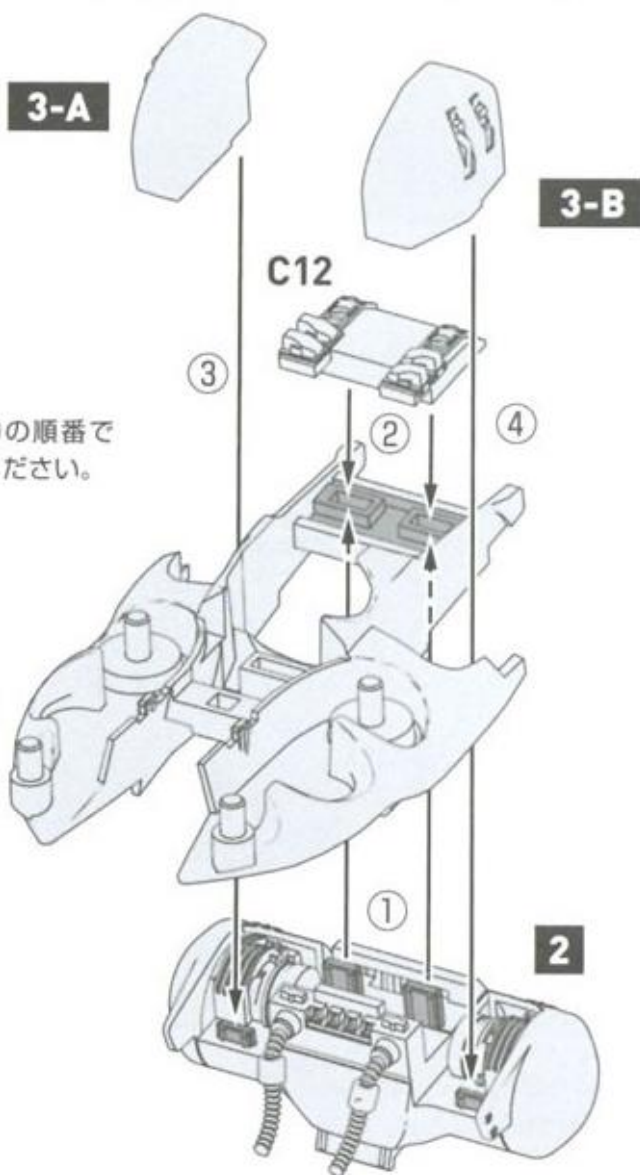
裏面

**2**

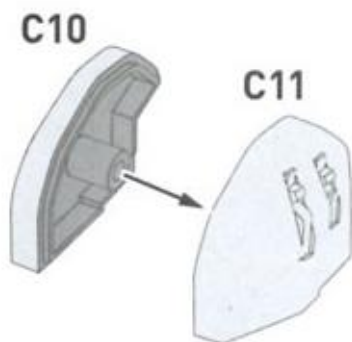
裏面



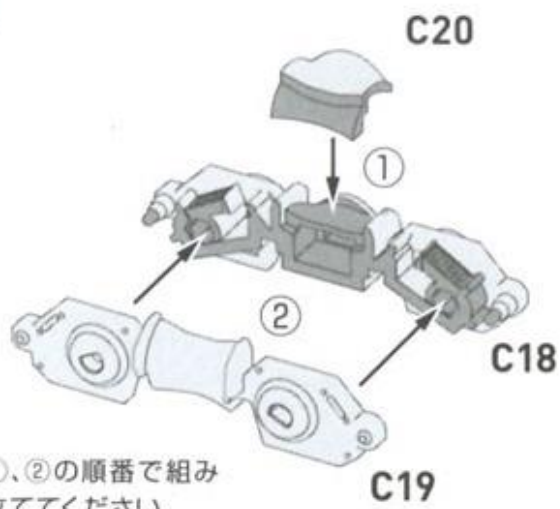
※パーツを折らないように
注意してください。

3-A**4**

①、②、③、④の順番で
組み立ててください。

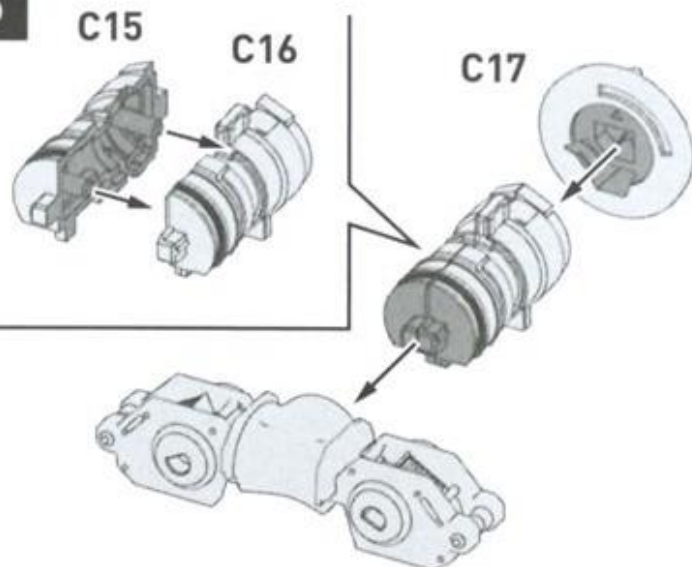
3-B

5

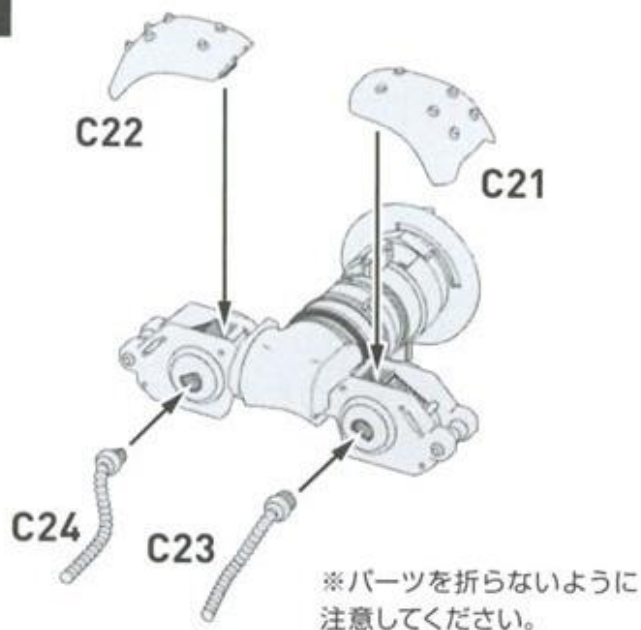


①、②の順番で組み立ててください。

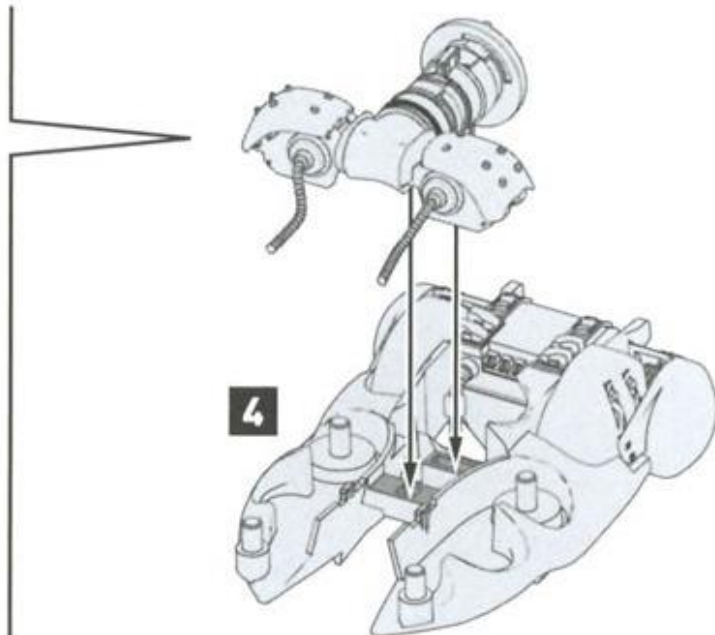
6



7

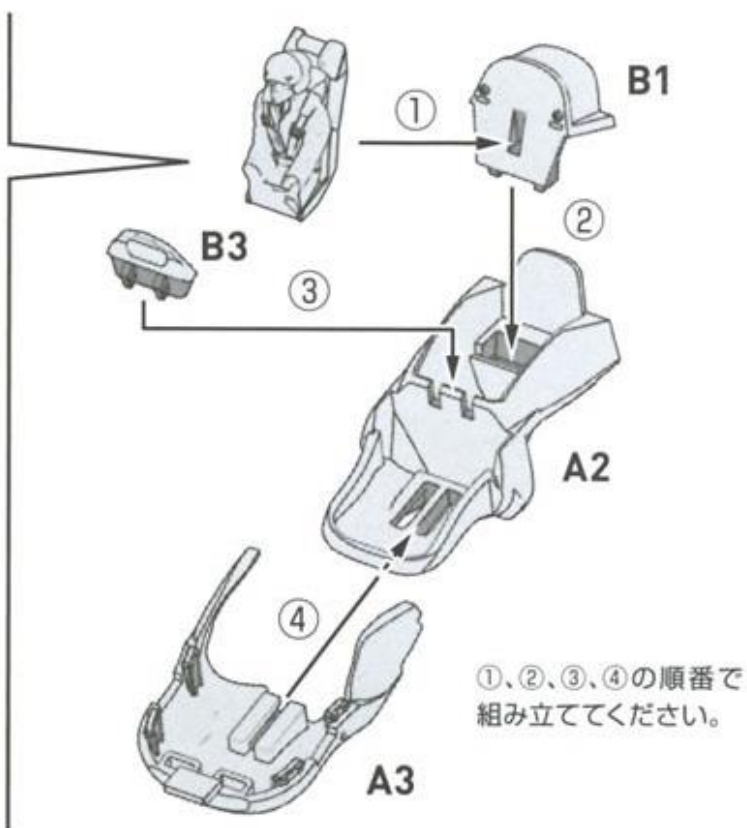
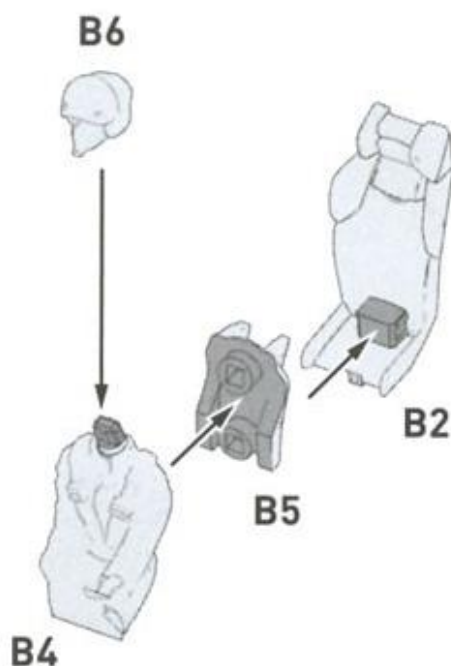


※パーツを折らないように注意してください。



8

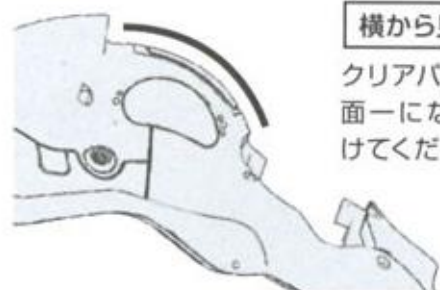
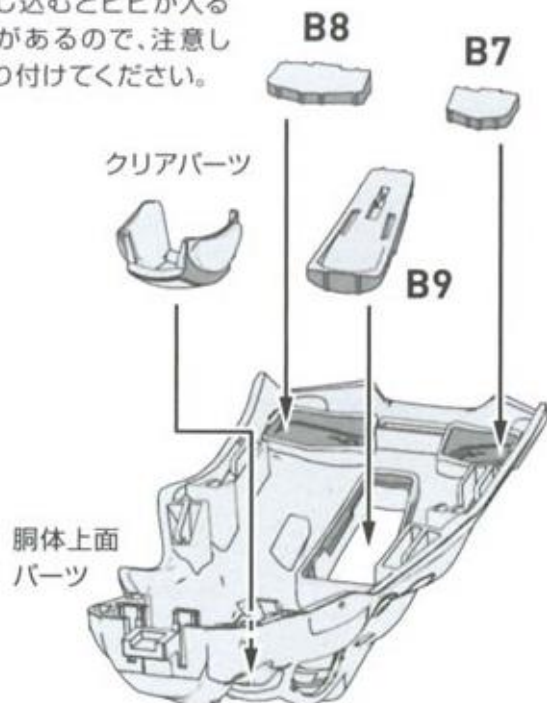
コクピットの組立



①、②、③、④の順番で組み立ててください。

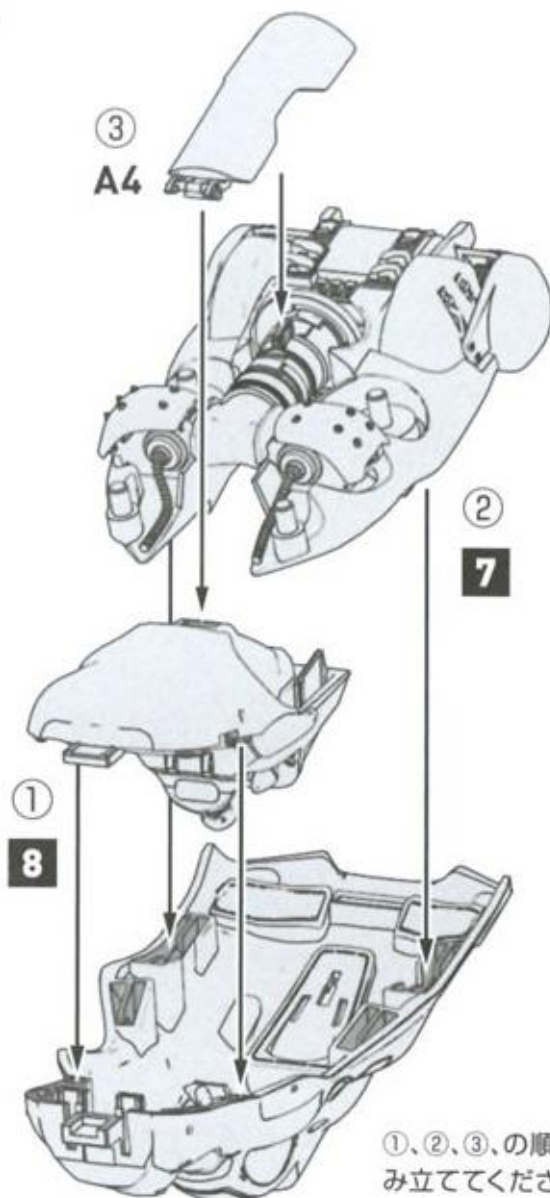
胴体の組立

※クリアパーツは強い力で差し込むとヒビが入る場合がありますので、注意して取り付けてください。



横から見た図

クリアパーツとフレームが面一になるように取り付けてください。

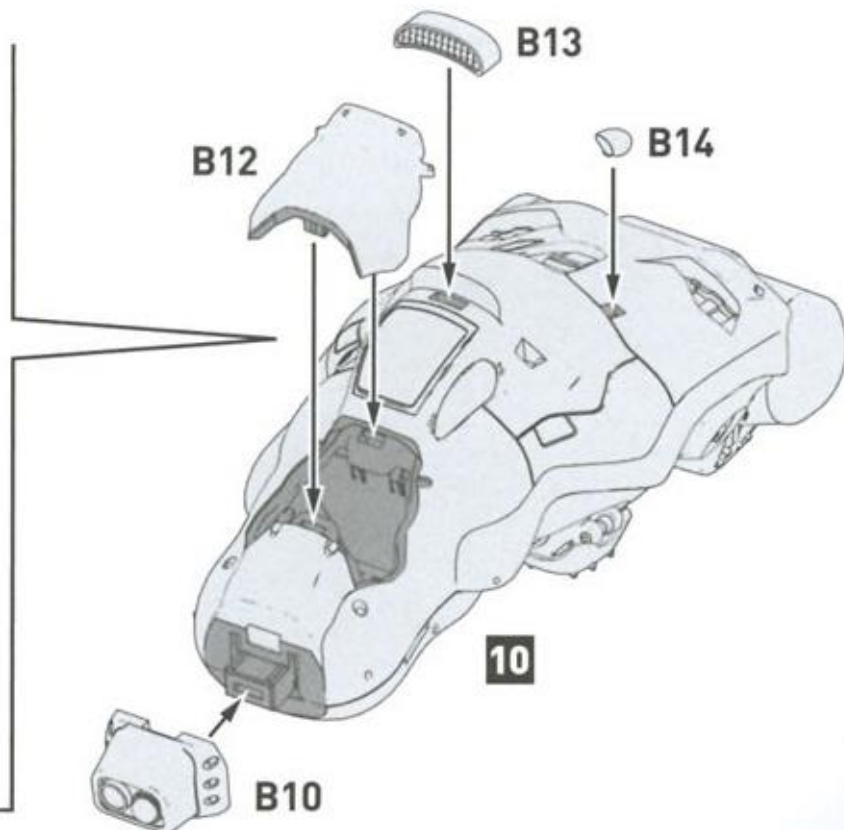
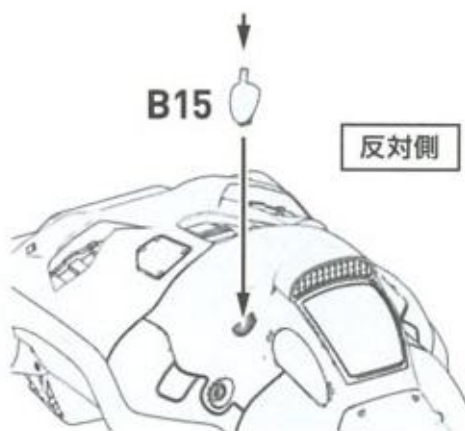


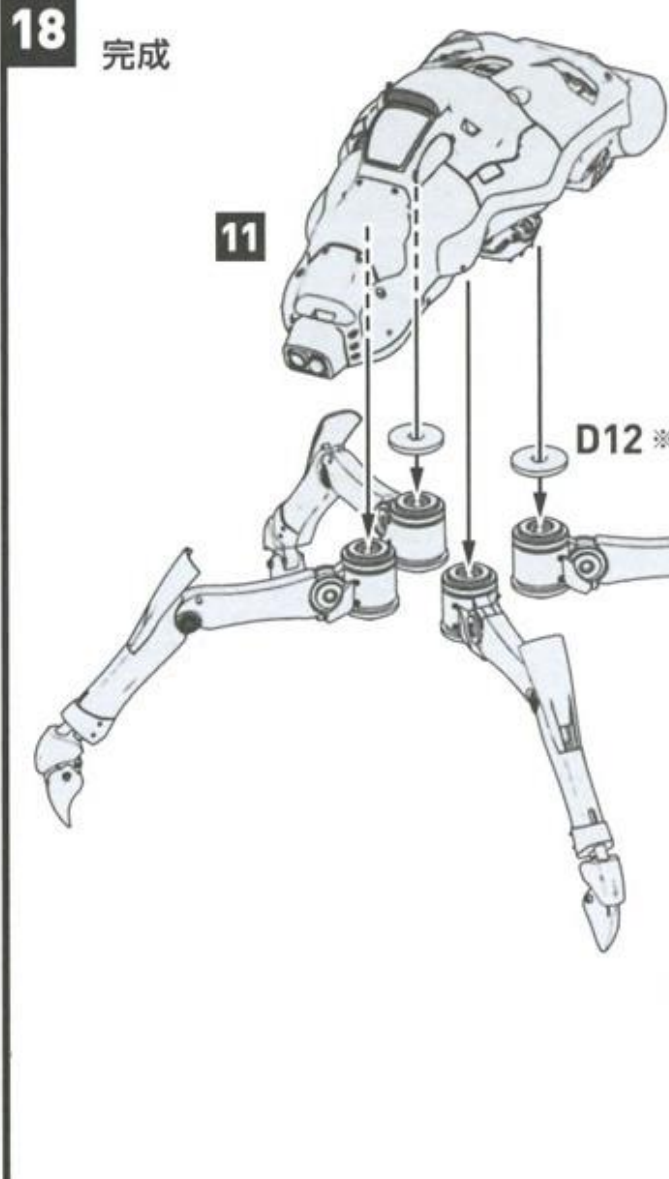
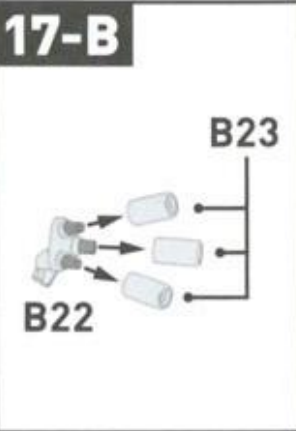
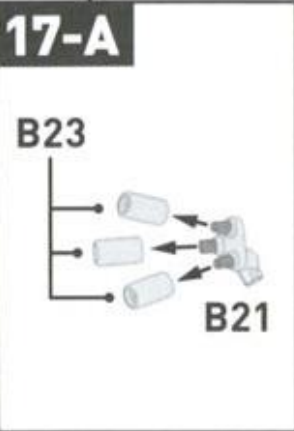
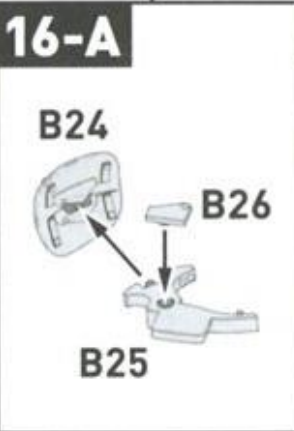
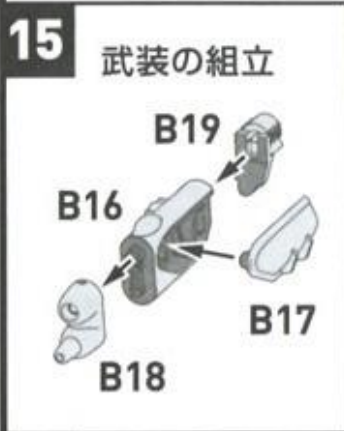
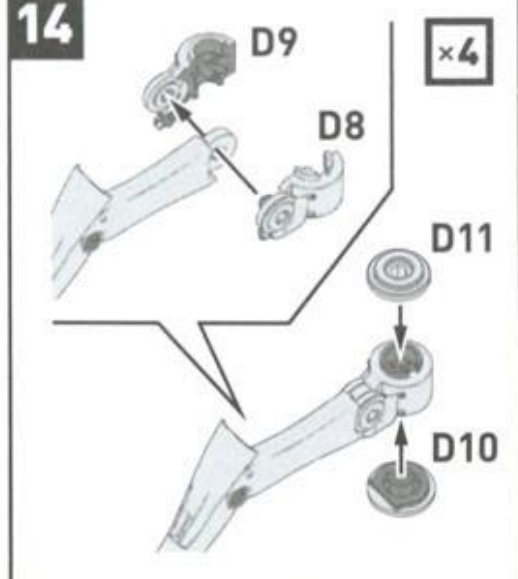
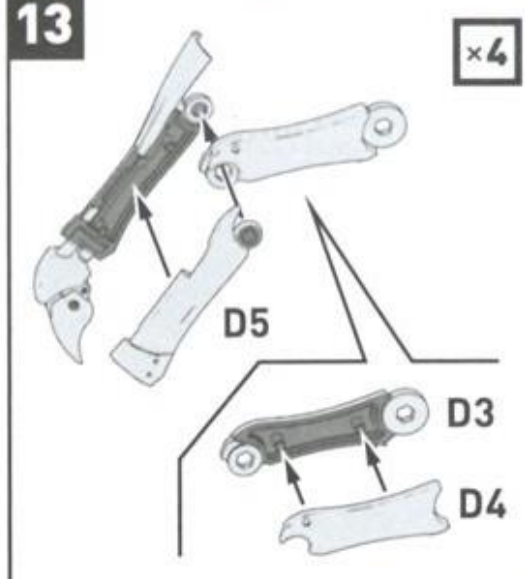
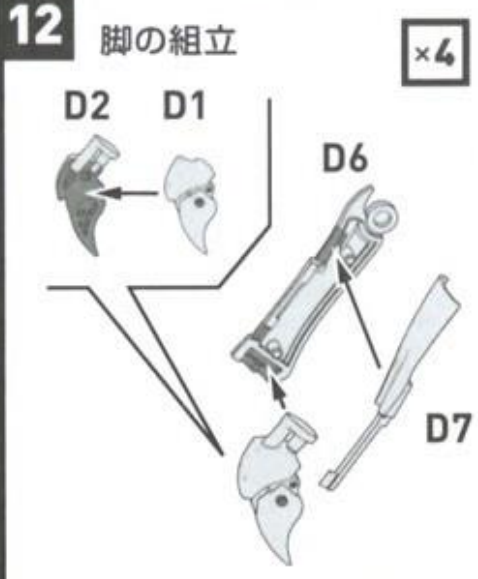
①、②、③の順番で組み立ててください。

★ディテールアップポイント アンテナの再現

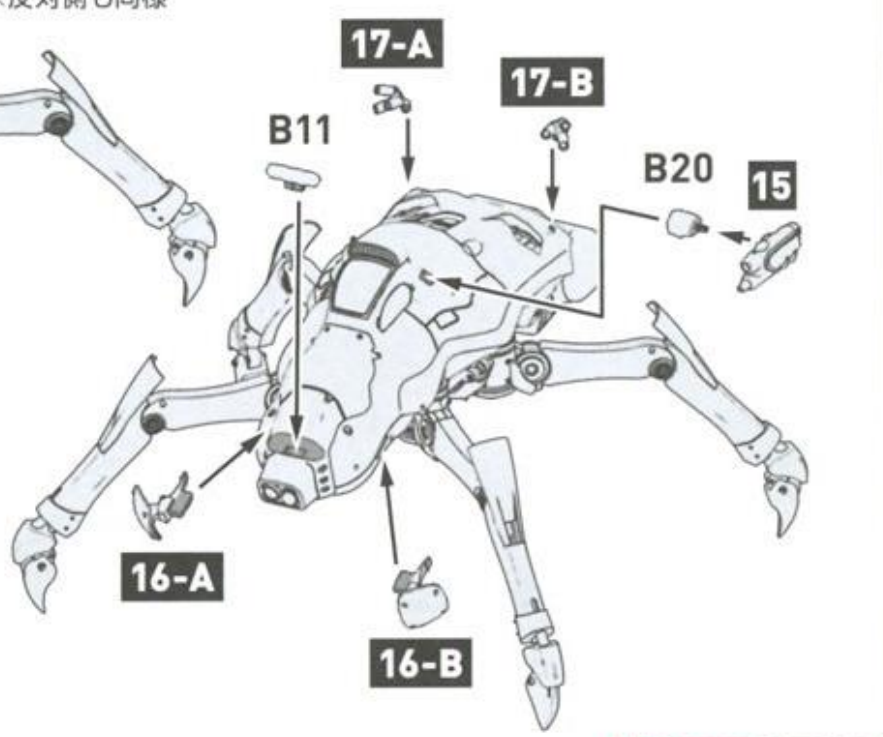
Φ0.3mmの真鍮線などを45mmにカットし、パーツB15のアンテナ基部に穴を開けて取り付けてください。

※アンテナ部品は付属しません。



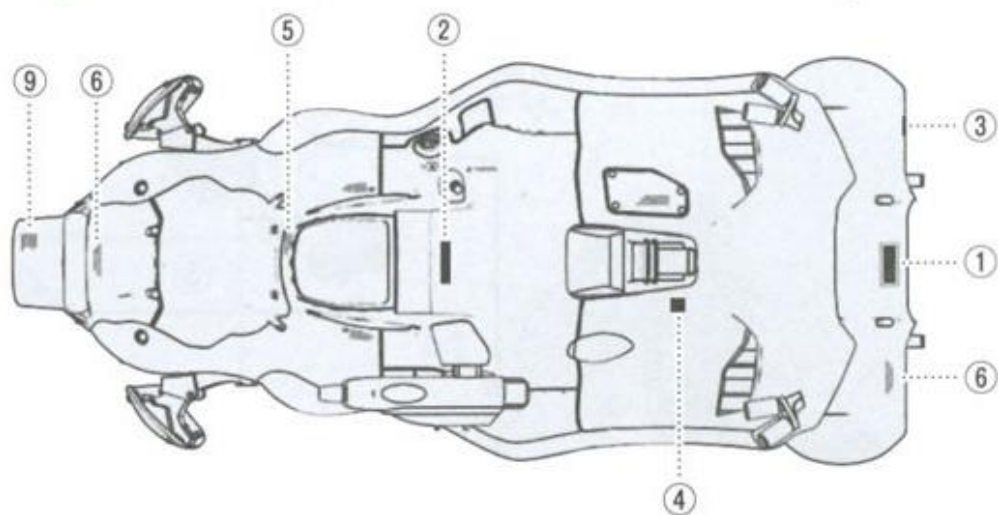
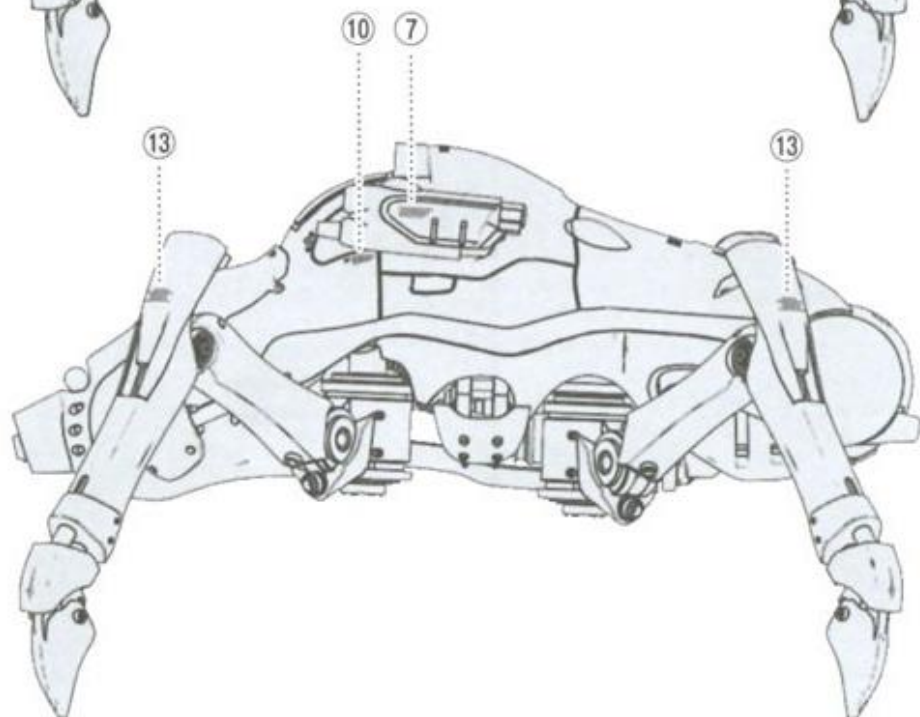
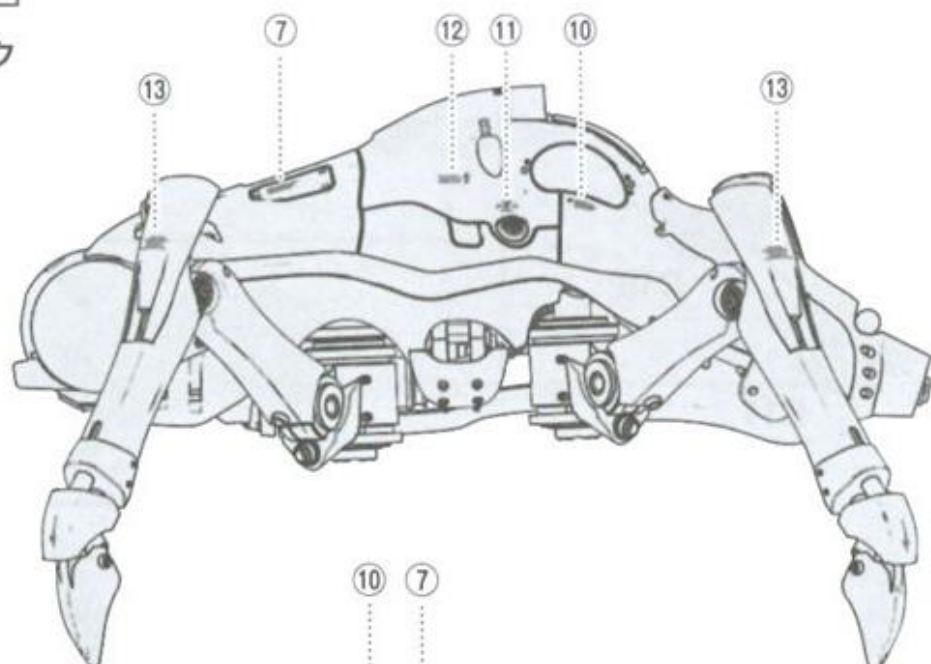


★ディテールアップポイント
動力パイプの再現
 Φ1mmのゴム製チューブやエナメル線などを10mmにカットし、右図の矢印部分の穴に差し込んでください。
 ※動力パイプ部品は付属しません。






デカール

コーションマーク
貼り位置



デカールの貼り方

	<p>①カッターやハサミで、台紙からマークの部分を取り取ってください。</p>	 <p>②10秒ほど水に浸し、取り出した後、台紙からマークがずれるか確認してください。</p>	 <p>③貼る位置にマークをスライドさせ、綿棒などで余計な水分をふき取り定着させます。</p>
--	---	--	--

塗装

制作 土井眞一





「ドーヤネン」
 1/35 スケール シュトゥルムケーファー
 ©Kow Yokoyama 2021

Ma.K.
 25 YEARS
 Maschinenhersteller
海洋堂
 KAIYODO