

Aérospatiale Alouette III

The Aérospatiale Alouette III company designations SA 316 and SA 319) is a single-engine, light utility helicopter developed by company Sud Aviation. During its production life, it proved to be a relatively popular rotorcraft; including multiple licensed manufacturers, in excess of 2,000 units were constructed.

The Alouette III was developed as an enlarged derivative of the earlier and highly successful Alouette II. Sharing many elements with its predecessor while offering an extra pair of seats, it quickly became a commercial success amongst both civil and military customers. The Alouette III was principally manufactured by Aérospatiale; the type was also built under licence by Hindustan Aeronautics Limited (HAL) in India as the HAL Chetak, by Industria Aeronautică Română (IAR) in Romania as the IAR 316 and F+W Emmen (de) in Switzerland.

TECHNICKÁ DATA: / TECHNICAL DATA:

Délka/Length:	10.03 m
Průměr rotoru/Main rotor diameter:	11,02 m
Výška/Height:	3,00 m
Hmotnost prázdná/Empty weight:	1143 kg
Vzletová hmotnost/Take-off weight:	2200 kg
Motor/Powerplant:	1 × Turbomeca Artouste IIIB turboshaft
Max. rychlost/Max. speed:	210 km/h
Dolet/Range:	540 km
Dostup/Service ceiling:	3200 m
Cestovní rychlost/Cruising speed:	185 km/h

POUŽITÉ PODKLADY: / REFERENCES USED:

APKR magazine
Przegląd konstrukcji lotniczych
personal files
internet

Aérospatiale SA 316B Alouette III je jednomotorový lehký užitkový vrtulník vyvinutý francouzským výrobcem Sud-Aviation a později vyráběný firmou Aérospatiale. SA 316B je nástupcem Alouette II. Typ byl používán pro širokou škálu užitkových úkolů včetně vojenského užití.

Prototyp SE 3160 Alouette III poprvé vzletl 28. února 1959. Výroba SA 316A začala v roce 1961 a pokračovala až do roku 1968, kdy jej nahradil SA 316B. Na francouzské montážní lince bylo vyrobeno 1437 kusů. Poslední Alouette III byl dodán v roce 1985.

Lehký dopravní a víceúčelový vrtulník Aérospatiale SA 316 Alouette III je větší a velmi úspěšný nástupce SA 313B Alouette II. Na rozdíl od svého předchůdce, má vylepšenou konstrukci, lepší výstroj a uzavřený trup s konzolami. Kabina je prostorná a může přepravit větší náklad. Alouette III je nejúspěšnější z celé rodiny vrtulníků Alouette.

REALIZAČNÍ TÝM: / REALISATION TEAM:

Předlohový model:	Heller
Master model:	
Titulní kresba:	Carlos Alonso
Box art:	
Návod:	Gustav Hýbner
Instruction leaflet:	
Grafika a návrh obtisků:	Gustav Hýbner
Graphic design, decals:	
Tisk obtisků:	KP - Kovožavody Prostějov
Decal printer:	
Konzultanti:	Slavomír Goldemund
Consultants:	Miroslav Balous Jaroslav Velc Michal Ověčák

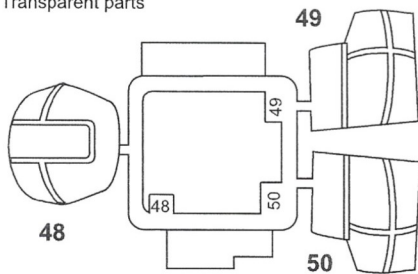


VOLITELNÉ **VYVRTAT** **TMEL** **NELEPIT** **ODSTRANIT**
OPTIONAL **DRILL HOLE** **PURTY** **NOT GLUED** **REMOVE**

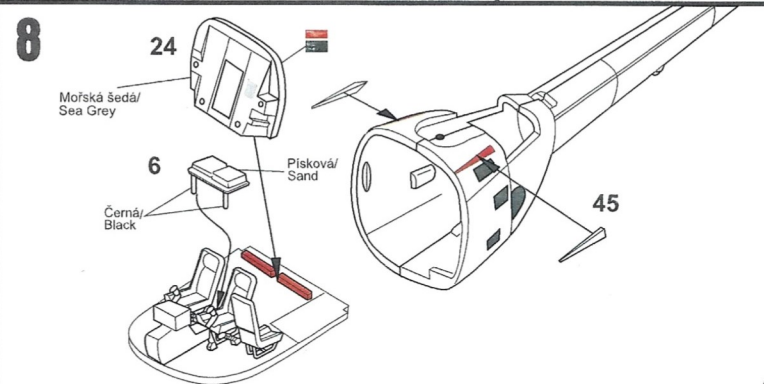
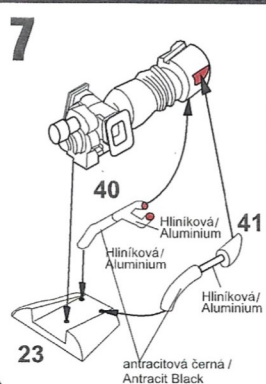
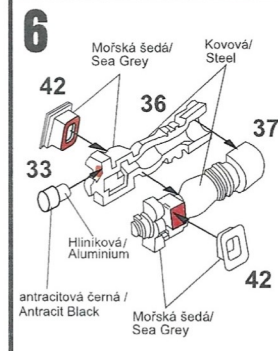
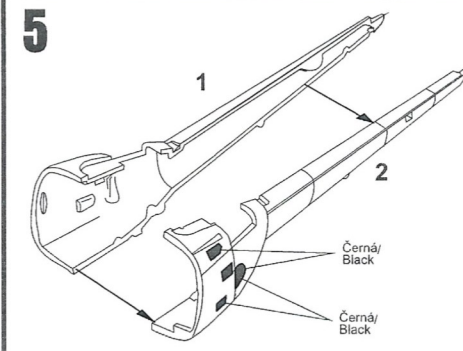
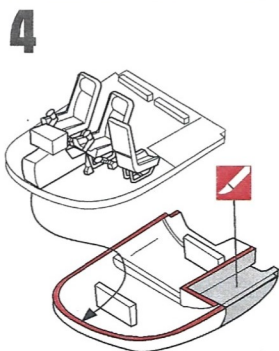
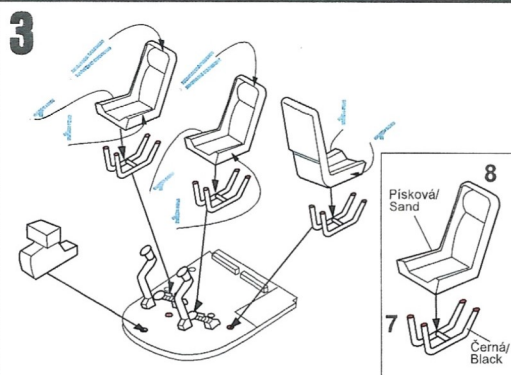
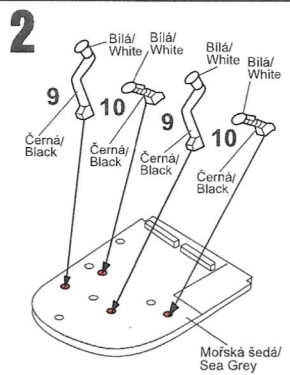
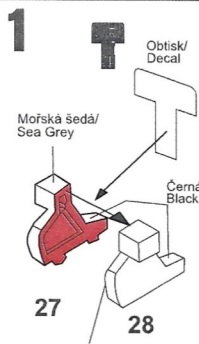
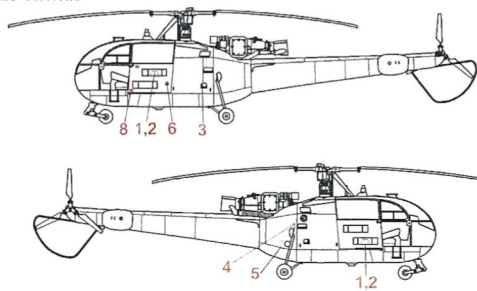
Používejte pouze vhodné nářadí, lepidlo a barvy. Během práce nejezte a nepijte.
POZOR - obsahuje malé součásti, které mohou mít ostré hrany. Není vhodné pro děti.

Use proper tools, glue and paints. Do not eat and drink during the work.
WARNING - contains small parts with possible sharp edges. Not suitable for children.

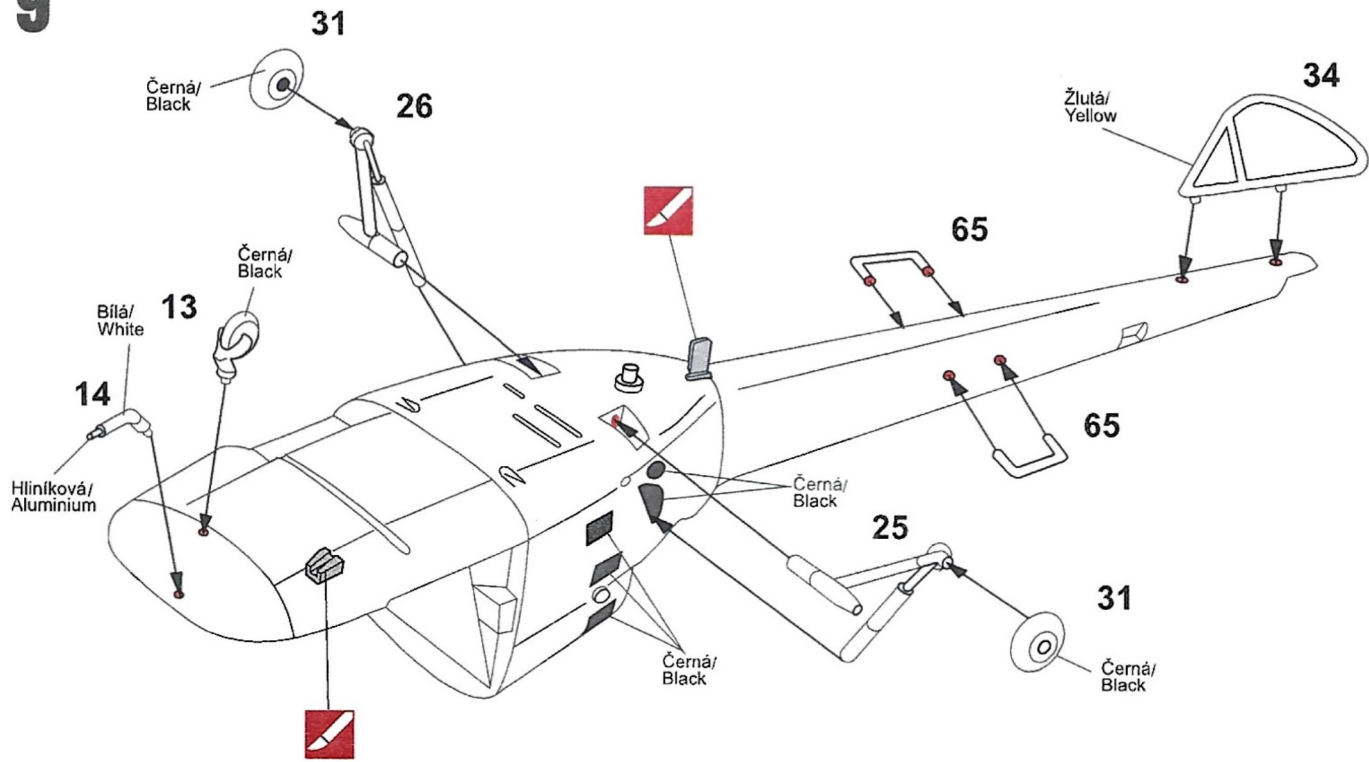
Průhledné díly
Transparent parts



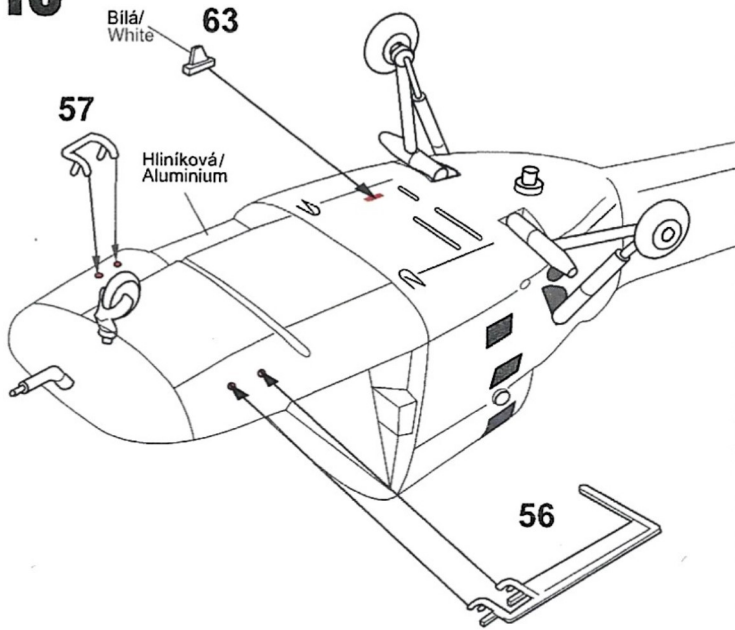
Obtisky - popisky
Decals-stencils



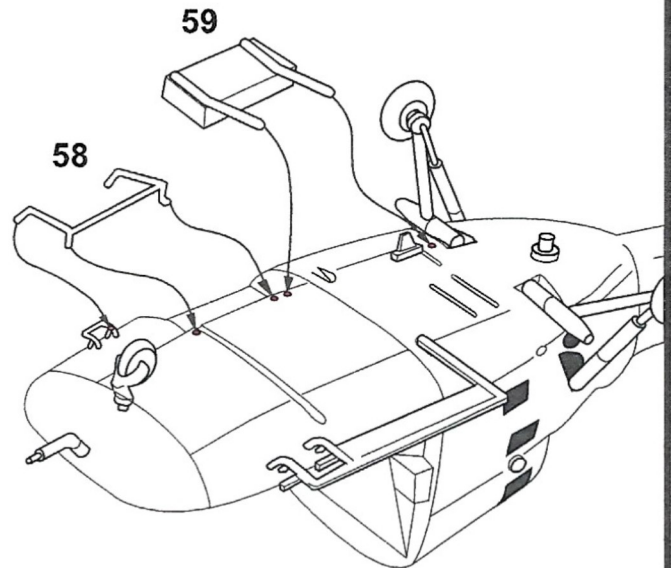
9



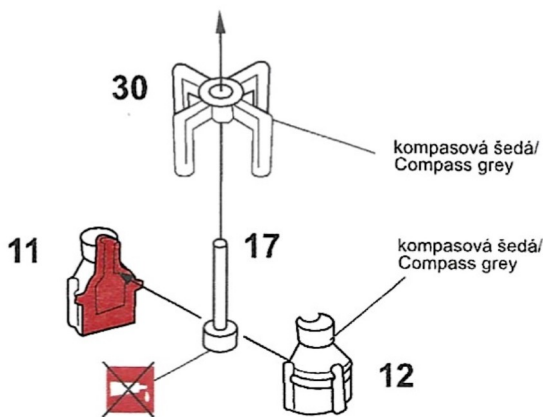
10



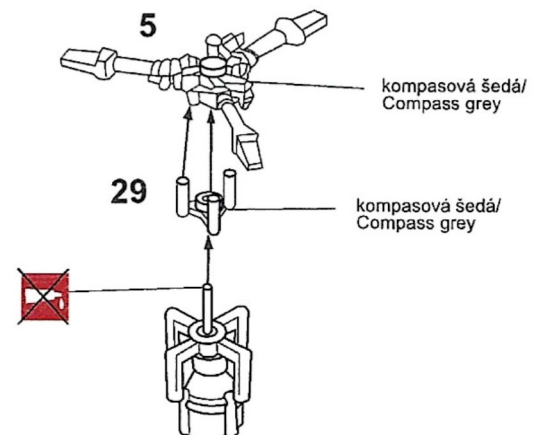
11



12



13



14

Průhledné díly
Transparent parts

49

Průhledné díly
Transparent parts

48

15

18

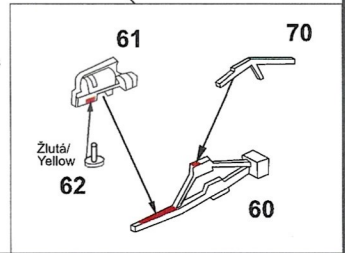
32

19

16

Průhledné díly
Transparent parts

50



61

70

Žlutá/
Yellow

62

60

15

Červená/
Red

Černá/
Black

35

20

Obtisky
Decals 31

Kovová/
Steel

Žlutá/
Yellow

Červená/
Red

35

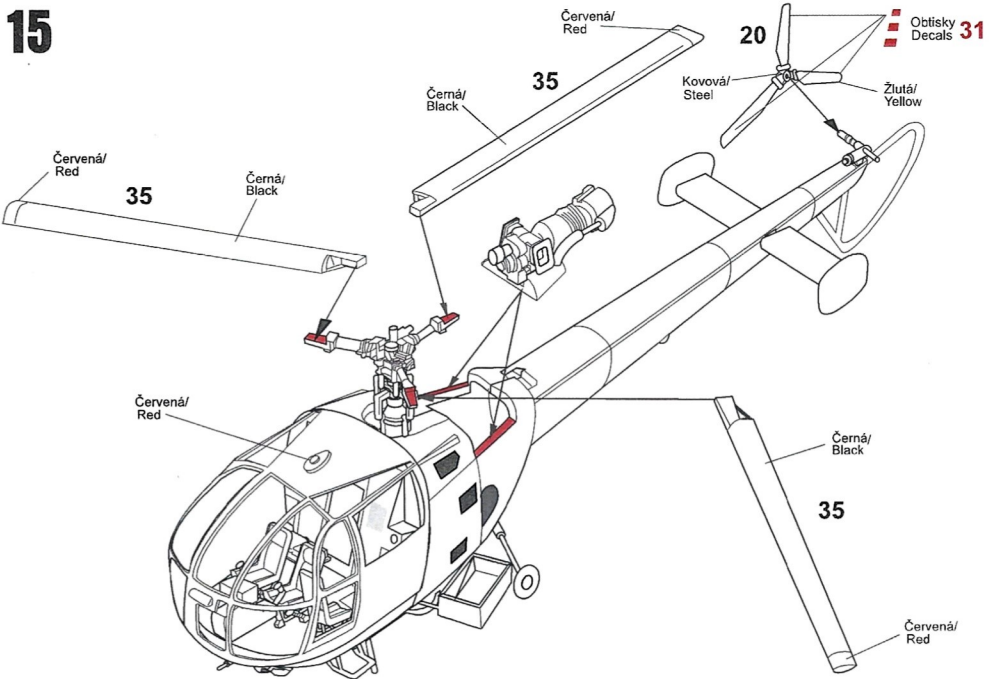
Černá/
Black

Červená/
Red

Černá/
Black

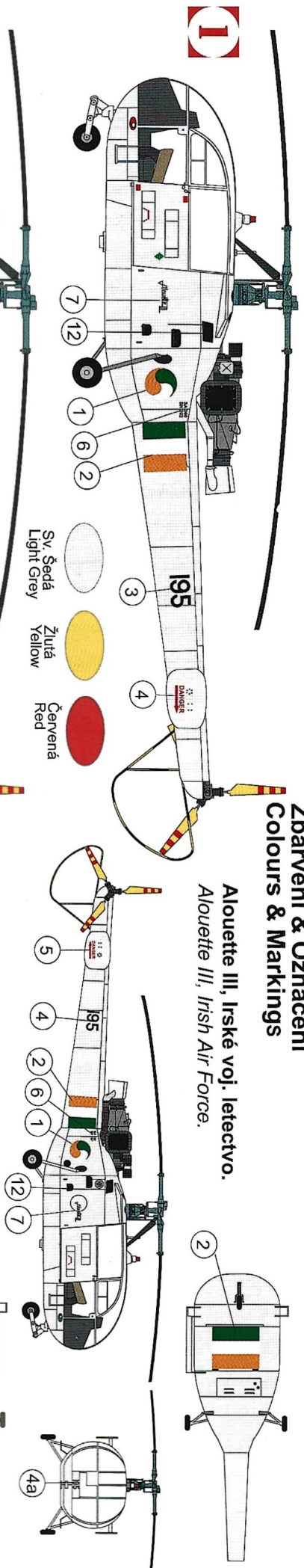
35

Červená/
Red

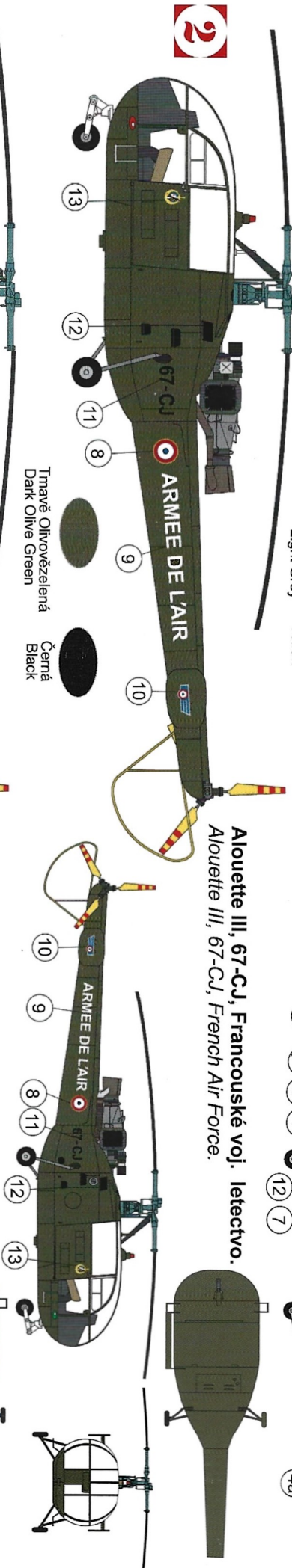


Zbarvení & Označení Colours & Markings

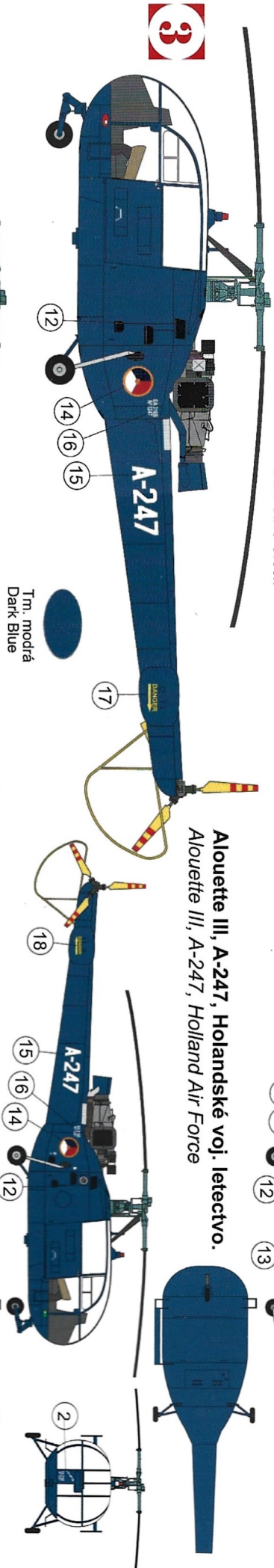
1 Alouette III, Irské voj. letectvo.
Alouette III, Irish Air Force.



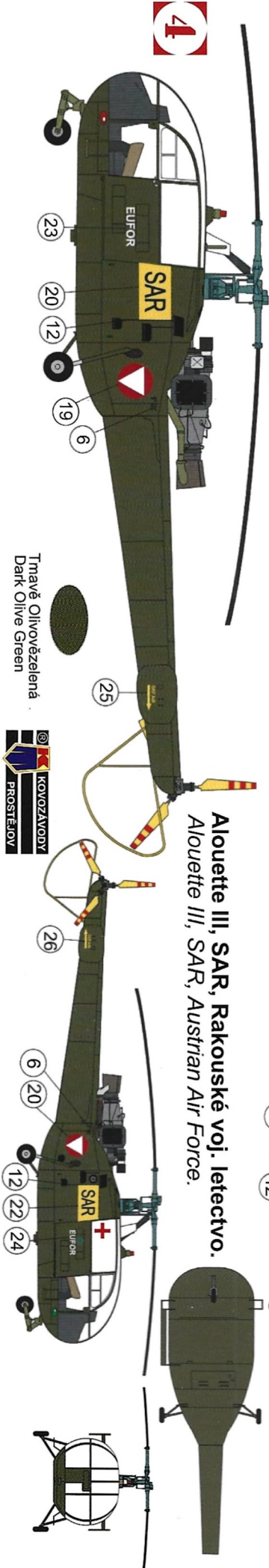
2 Alouette III, 67-CJ, Francouzské voj. letectvo.
Alouette III, 67-CJ, French Air Force.



3 Alouette III, A-247, Holandské voj. letectvo.
Alouette III, A-247, Holland Air Force



4 Alouette III, SAR, Rakouské voj. letectvo.
Alouette III, SAR, Austrian Air Force.



KOVOZÁVODY
PROSTĚJOV