

LINDBERG

Kit No. 75001

MiG-31 Foxhound A

1/4 Scale

Escala 1:48

Échelle 1:48

Maßstab 1:48

LINDBERG MODELS/CRAFTHOUSE CORP. Toledo, Ohio Copyright © 1990 All rights reserved

IMPORTANT, READ THIS

- Before beginning, read through all instructions carefully.
- Each plastic part is identified by a number.
- Test fit each part in place before cementing.
- Use only cement recommended for Polystyrene.
- For best results, before painting or fixing Decals wash all plastic parts with a mild detergent, rinse thoroughly and air dry.
- Scrape paint from all areas to be cemented.

IMPORTANT, LEA ESTO

- Antes de comenzar, lea detenidamente todas las instrucciones.
- Cada pieza plástica está identificada con un número.
- Antes de la cementación verifique que cada parte se asienta bien en su lugar.
- Use solamente cemento recomendado para poliestireno.
- Para mejores resultados, antes de pintar o fijar las calcomanías lave todas las piezas de plástico con un detergente suave, enjuague y seque al aire.
- Elimine la pintura de todas las áreas que van a ser cementadas.

IMPORTANT, LIRE CECI

- Avant de commencer, lire soigneusement toutes les instructions.
- Chaque pièce en plastique est numérotée.
- Essayer chaque pièce à sa place avant de la coller.
- Utiliser seulement de la colle recommandée pour le Polystyrène.
- Pour obtenir un meilleur résultat, laver toutes les pièces en plastique dans un détergent doux, rincer et laisser sécher à l'air avant de peindre ou de fixer les décalques.
- Gratier la peinture de toutes les surfaces à coller.

WICHTIG! BITTE ERST LESEN!

- Bevor Sie mit dem Zusammenbau beginnen, lesen Sie bitte erst die Anleitungen.
- Jedes Plastikteil ist mit einer Nummer bezeichnet.
- Prüfen Sie die Passform, bevor Sie die Teile zusammenkleben.
- Verwenden Sie nur Kleber, der für Polystyrol geeignet ist.
- Vor dem Anmalen und bevor Sie Aufkleber anbringen, empfiehlt es sich, alle Plastikteile mit einer milden Seifenlauge abzuwaschen, abzuspülen und an der Luft zu trocknen.
- Entfernen Sie alle Farbreste von den Klebeflächen.

50 PART NUMBER
NUMERO DE LA PIEZA
PIECE NUMERO
TEILENUMMER

5 STEP NO.
PASO N°
ÉTAPE N°
SCHRITTNR.

④ PAINTING CODE
CODIGO DE PINTURA
CODE DE PEINTURE
FARBCODE

① CEMENT HERE ONLY
CEMENTE AQUI SOLAMENTE
COLLER ICI SEULEMENT
NUR HIER KLEBEN



**DO NOT CEMENT
NO CEMENTE
NE PAS COLLER
NICHT KLEBEN**



**REPEAT STEPS FOR OTHER SIDE
REPITA LOS PASOS PARA EL OTRO LADO
RÉPÉTER LE MÊME PROCÉDE POUR L'AUTRE CÔTÉ
WIEDERHOLEN SIE DIESE SCHRITTE AUCH AUF DER
ANDEREN SEITE**



**CUT OUT
CORTAR
DECOUPER
AUSSCHNEIDEN**



**REPEAT SEVERAL TIMES
REPITA VARIAS VECES
RÉPÉTER PLUSIEURS FOIS
MEHRMALS WIEDERHOLEN**



**DECAL (DIP IN WATER)
CALCOMANIA (SUMERGIR EN AGUA)
DECALQUE (TREMPER DANS L'EAU)
AUFKLEBER (IN WASSER TAUCHEN)**



**OPTIONAL PARTS
PARTES OPCIONALES
PIECES FACULTATIVES
ZUSATZTEILE**



**SHOWN UPSIDE DOWN
MOSTRADO BOCA ABAJO
MONTRE SENS DESSUS DESSOUS
UMGEDREHT DARGESTELLT**



**REMOVE AND DISCARD
SACAR Y DESECHAR
ÔTER ET JETER
HERAUSNEHMEN UND WEGWERFEN**

**"CAUTION: NOT SUITABLE FOR
CHILDREN UNDER 3 YEARS.
CONTAINS SMALL PARTS."**

**ATTENTION: CONTIENT DE PETITES
PIECES DANGEREUSES POUR
ENFANTS EN-DESSOUS DE 3 ANS.**

**VORSICHT: NICHT FÜR KINDER
UNTER 3 JAHREN GEEIGNET.
ENTHALT KLEINE TEILE.**

**PRODOTTO NON ADATTO AI BAMBINI
DI ETÀ INFERIORE AI 3 ANNI.
CONTIENE PICCOLI OGGETTI.**

**KAN GEVAARLIJK ZIJN VOOR
KINDEREN TOT 3 JAAR. BEWAT
KLEINE ONDERDELEN.**

**ATENÇÃO: IMPROPRIO PARA
CRIANÇAS COM MENOS DE 3 ANOS.
CONTÉM PEÇAS PEQUENAS.**

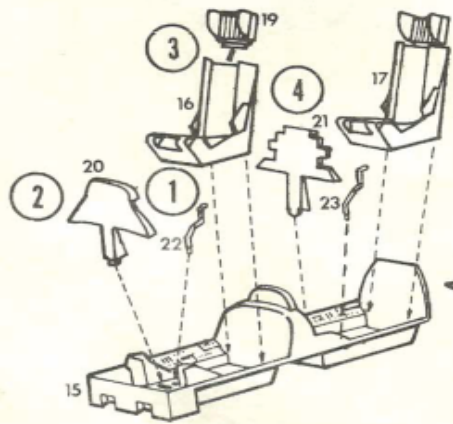
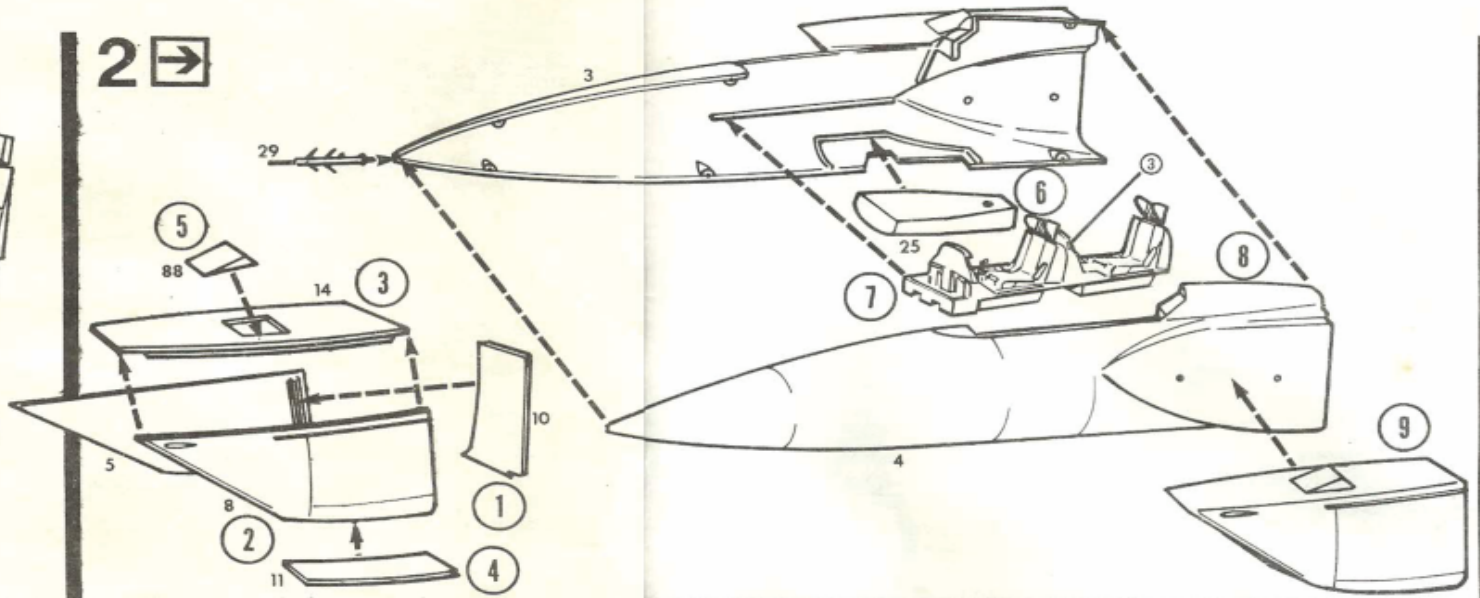
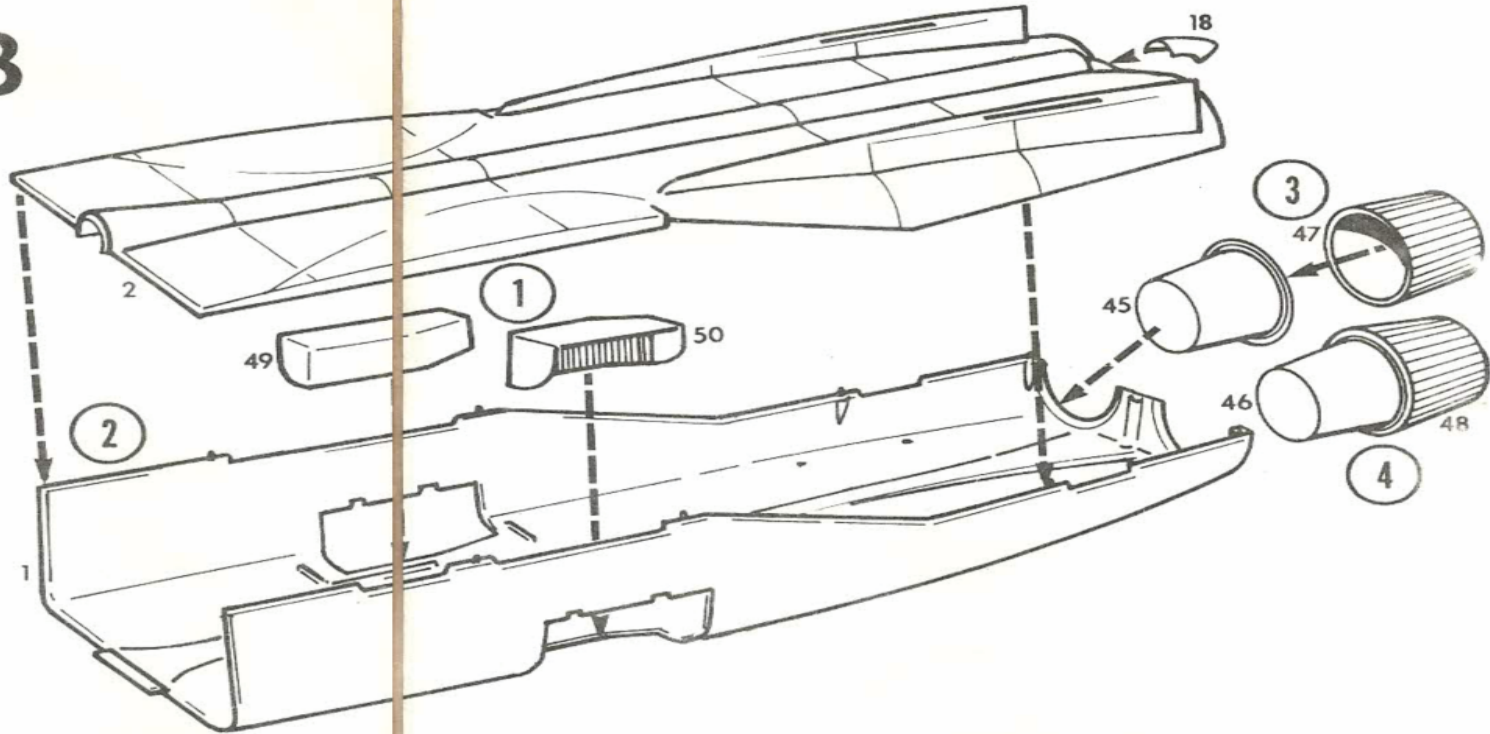
**PRECAUCIÓN: NO ES ACONSEJABLE
PARA NIÑOS MENORES DE TRES
AÑOS. CONTIENE PIEZAS PEQUEÑAS.**

**FORSIGTIG: IKKE EGNET TIL BRUG
UNDER 3 ÅR. INDEHOLDER SMA
DELE.**

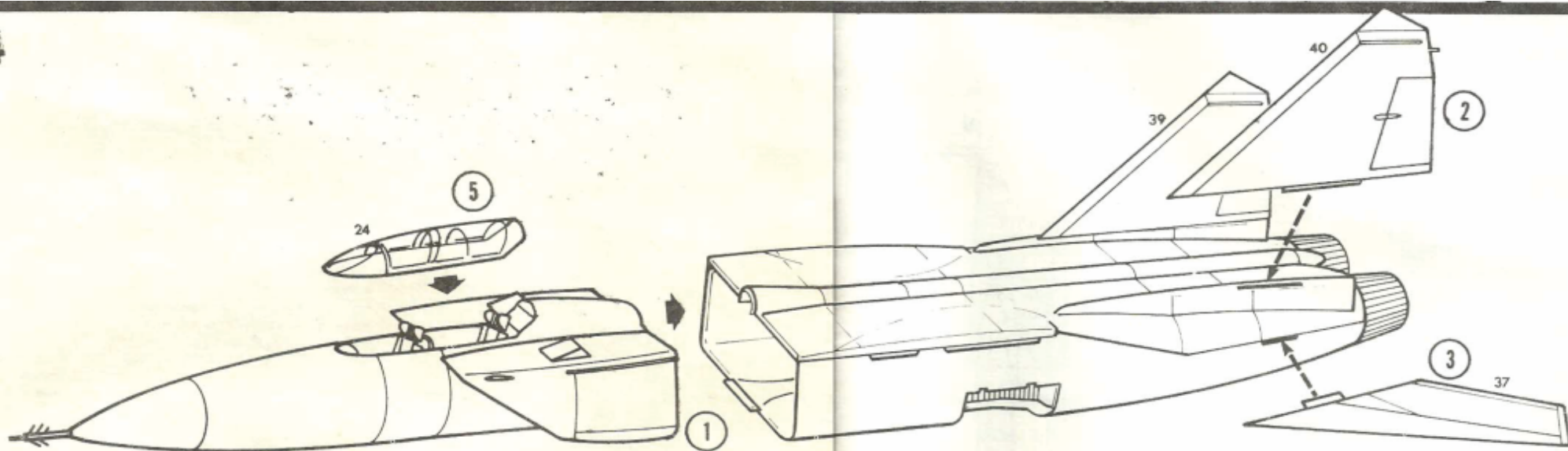
**ΠΡΟΣΟΧΗ: ΔΕΝ ΕΙΝΑΙ ΚΑΤΑΛΗΛΟ
ΓΙΑ ΠΑΙΔΙΑ ΚΑΤΩ ΤΩΝ 3 ΕΤΩΝ.
ΠΕΡΙΕΧΕΙ ΜΙΚΡΑ ΤΕΜΑΧΙΑ.**

LINDBERG HOBBIES, An **RPD** Company

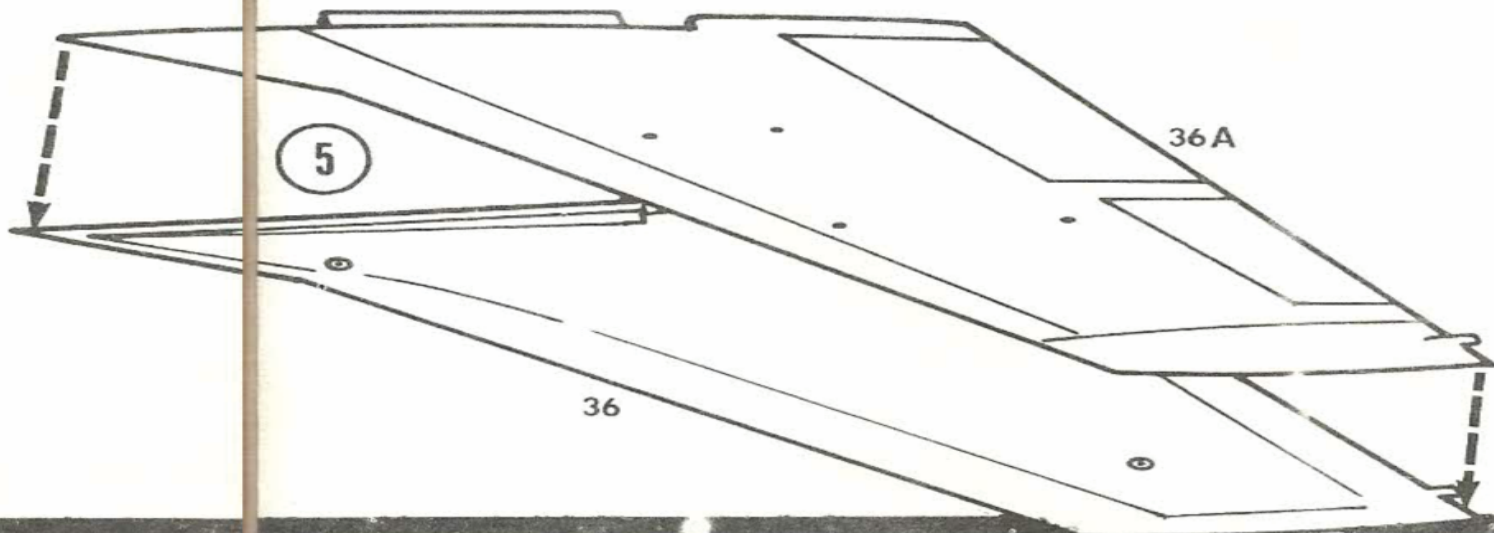
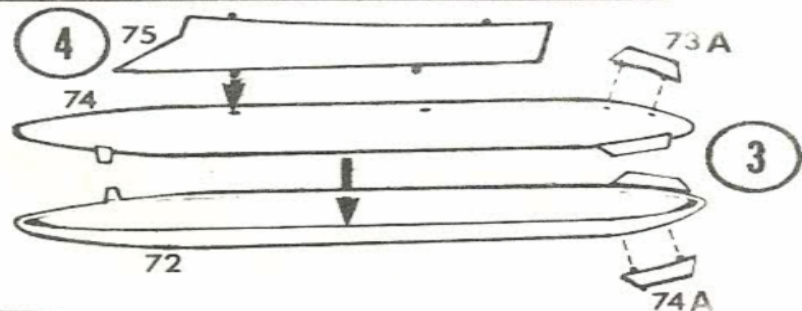
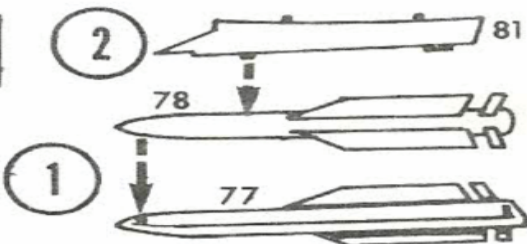
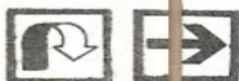
CRAFT HOUSE CORPORATION, Toledo, Ohio 43607


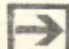
1**2** →**3**

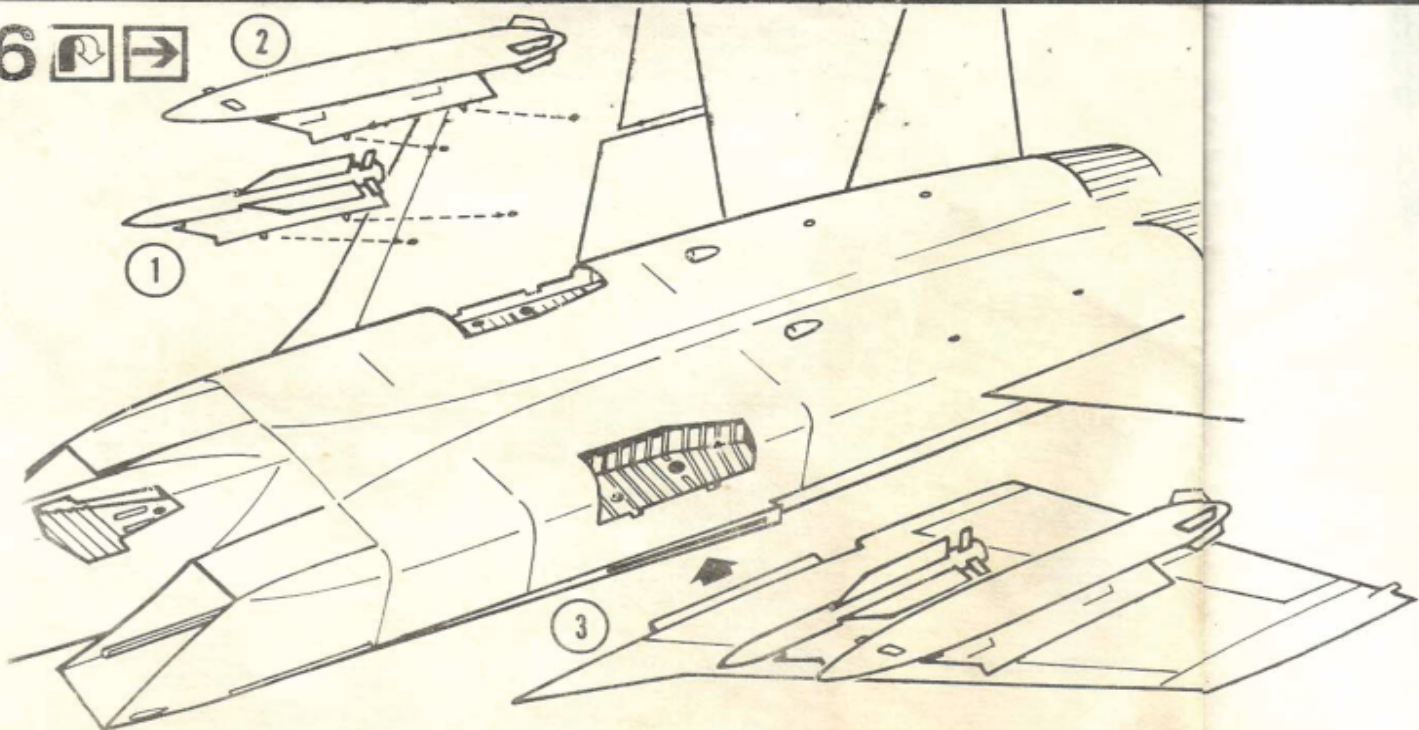
4



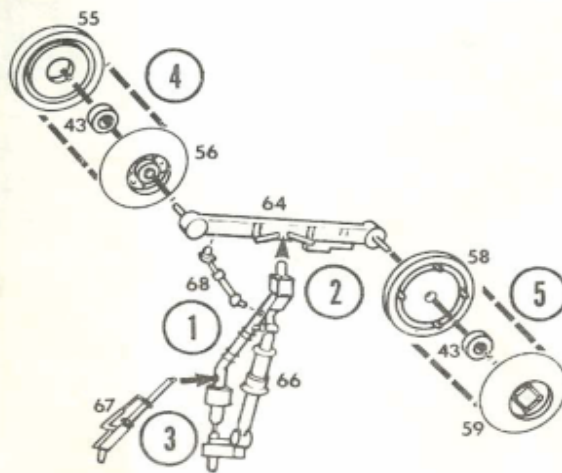
5



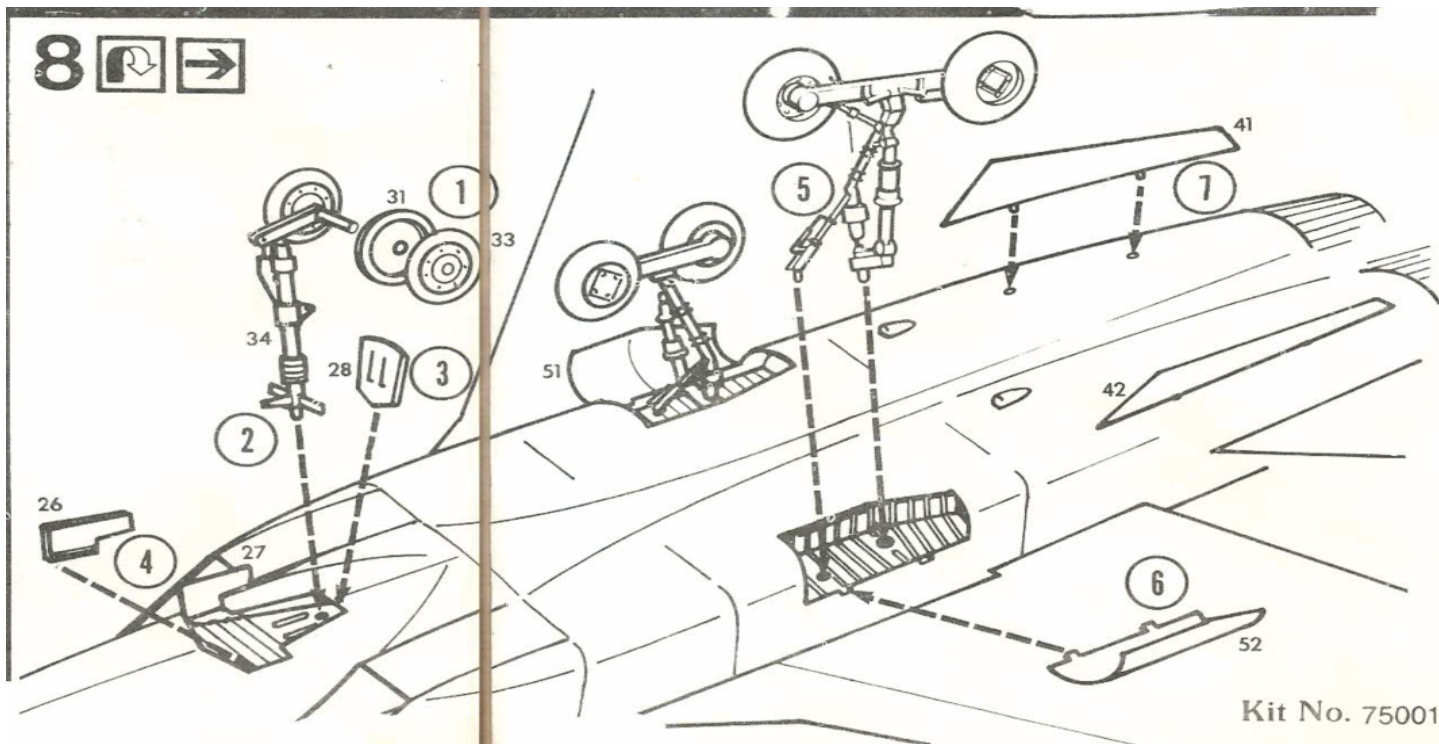
6   2



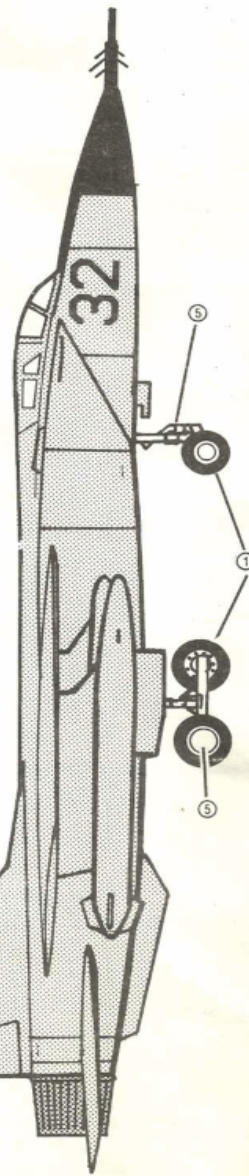
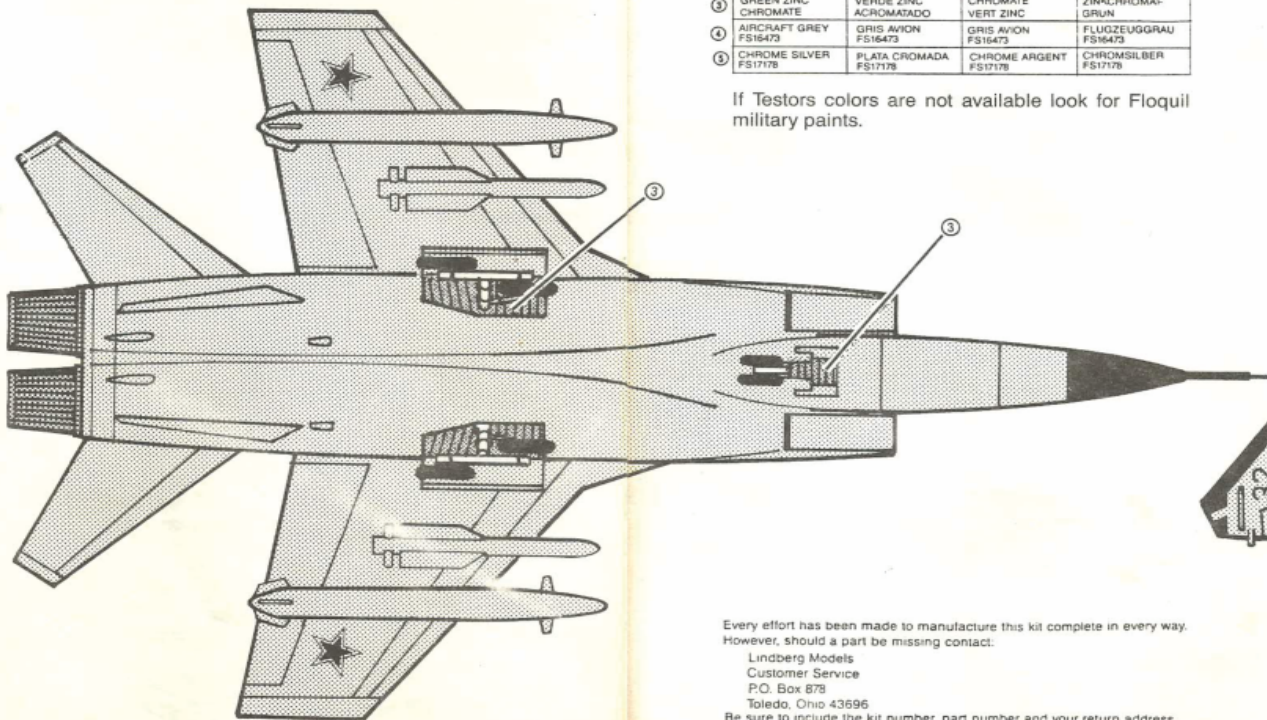
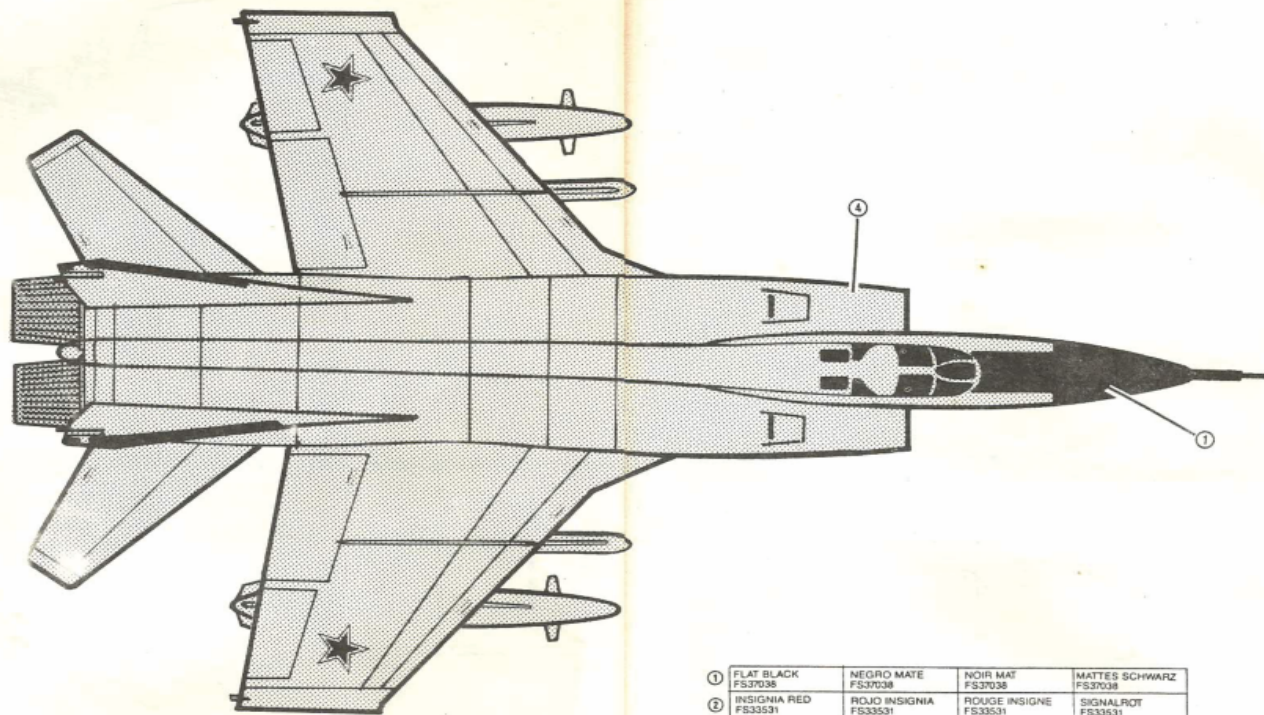
7



8  



Kit No. 75001



① FLAT BLACK FS37038	NEGRO MATE FS37038	NOIR MAT FS37038	MATTES SCHWARZ FS37038
② INSIGNIA RED FS33531	ROJO INSIGNIA FS33531	ROUGE INSIGNE FS33531	SIGNALROT FS33531
③ GREEN ZINC CHROMATE	VERDE ZINC ACROMATADO	CHROMATE VERT ZINC	ZINKCHROMAT- GRUN
④ AIRCRAFT GREY FS16473	GRIS AVION FS16473	GRIS AVION FS16473	FLUGZEUGGRAU FS16473
⑤ CHROME SILVER FS17178	PLATA CROMADA FS17178	CHROME ARGENT FS17178	CHROMSILBER FS17178

If Testors colors are not available look for Floquil military paints.

Every effort has been made to manufacture this kit complete in every way. However, should a part be missing contact:
 Lindberg Models
 Customer Service
 P.O. Box 878
 Toledo, Ohio 43696
 Be sure to include the kit number, part number and your return address