

MODEL KIT / MODELLE REDUIT / MODELL BAUSATZ
1/72 ÖLÇEK / SCALE / MASSTAB / ECHELLE

GOTHA GO 229 V7

GOTHA GO 229 V7, ikinci Dünya savaşı sonlarında Almanlar tarafından jet uçan kanat olarak geliştirildi. İki kişilik olan bu uçağın ön tarafında bulunan radomunda radar anteni bulunmakta, 4 adet 30 mm. topları ile 950 km/s sürata çıkabilmekteydi.

TEKNİK ÖZELLİKLERİ :

Motor	: 2 x Jumo 004 B-2 Turbojet	Tam Yüklü Ağırlık	: 8.600 kg.
Max. itiş gücü	: 900 kg.	Max. Hız	: 977 km/s.
Kanat Geniřliđi	: 16.76 mt.	Uçuř Tavanı	: 16.000 mt.
Gövde Boyu	: 8.64 mt.	Uçuř Menzili	: 1.900 km.
Yükseklik	: 2.81 mt.	Silahları	: 4x30 mm. top

The GOTHA GO 229 V7, fighter was an experimental German flying wing jet under development at the end of WWII. It had a crew of two, a radar antenna housed in the nose radome, four 30 mm. cannons and a top speed in excess of 600 mph.

TECHNICAL DETAILS :

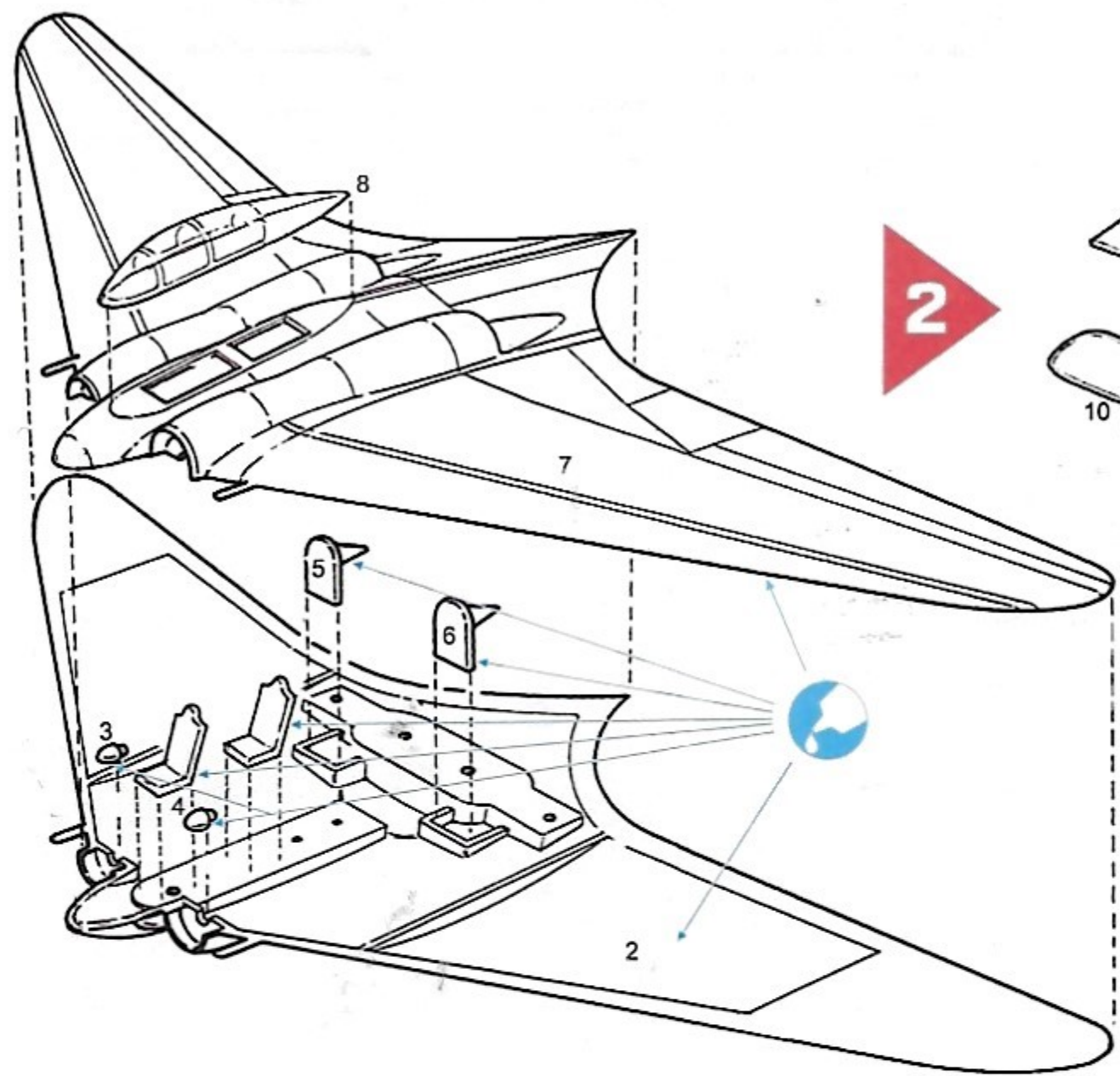
Engine	: 2 x Jumo 004 B-2 Turbojet	Loaded Weight	: 18.960 lb.
Max. Thrust	: 1983 lb.	Max. Speed	: 607 mph.
Wing Span	: 54 ft. 11 3/4 inch	Ceiling	: 52.000 ft.
Lenght	: 28 ft. 4 inch	Range	: 1180 mls.
Height	: 9 ft. 2 1/4 inch	Armament	: 4x30 mm. cannon

Der GOTHA GO 229 V7 war ein experimentielles Deutsches Tragflächenflugzeug, das sich zu Ende des 2. weltkrieges in der Entwicklung befand. Die Besatzung bestand aus zwei Personen. Eine Radarantenne befand sich im Bugradom, es hatte vier 30 mm. Kanonen und erreichte eine Spitzengeschwindigkeit von mehr als 950 km/h.

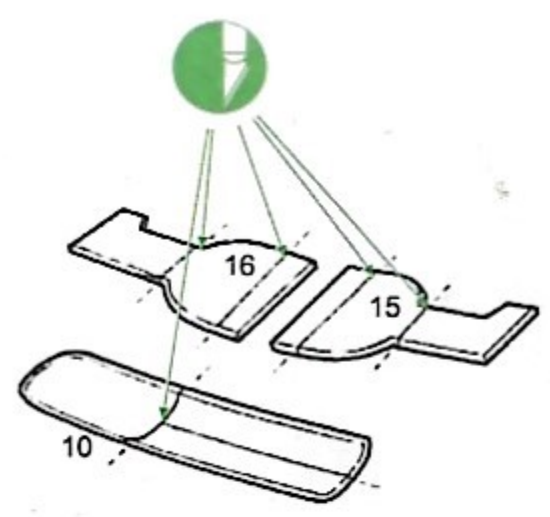
TECHNISCHE DATEN :

Triebwerk	: 2 x Jumo 004 B-2 Turbojet	Abfulgewicht	: 8.600 kg.
Startschub	: 900 kg.	Höchstgeschwindigkeit	: 977 km/h.
Spannweite	: 16.76 mt	Dienstgipfelhöhe	: 16.000 mt.
Lange	: 8.64 mt.	Reichweite	: 1900 km.
Höhe	: 2.81 mt.	Bewaffnung	: 4x30 mm. kanonen

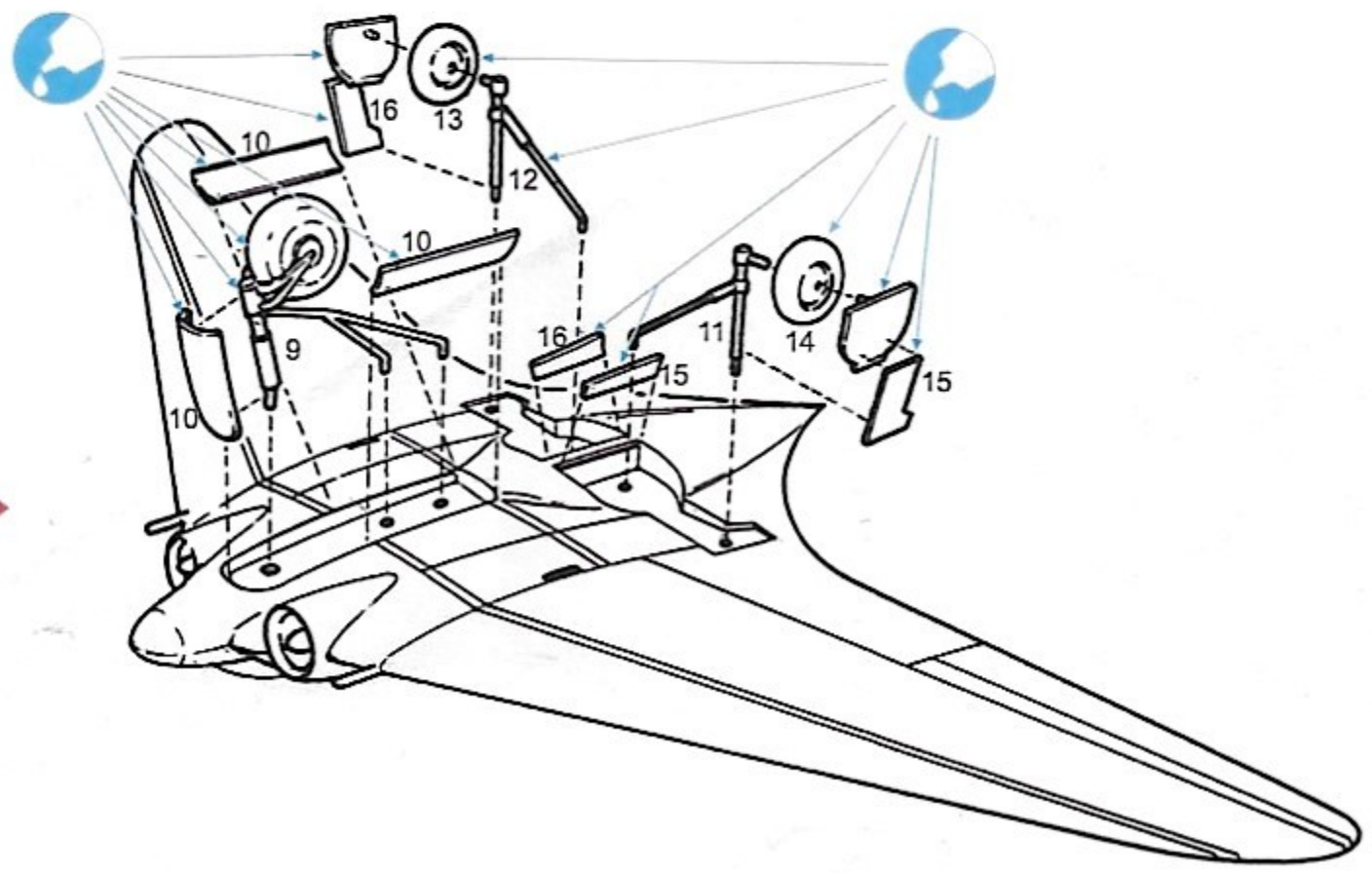
1



2



3



Yapıştırın
Glue
Kleben



Kesin
Cut
Schneiden

GOTHA GO 229 V7

Orta Gri
Medium Gray
Mittel Grau
RLM 75

Humbrol 246
M. Master 4785
Gunze S. H-69
Xtra Color X-207

Açık Gri
Light Grey
Hellgrau
RLM 76

Humbrol 175
Model Master 2086
Gunze Sangyo H417
Xtra Color X-208

Mor Kalve
Brown Violet
Braunviolet
RLM 81

Humbrol 251
Model Master 2090
Gunze Sangyo H421
Xtra Color X-210

Açık Yeşil
Light Green
Hellgrün
RLM 82

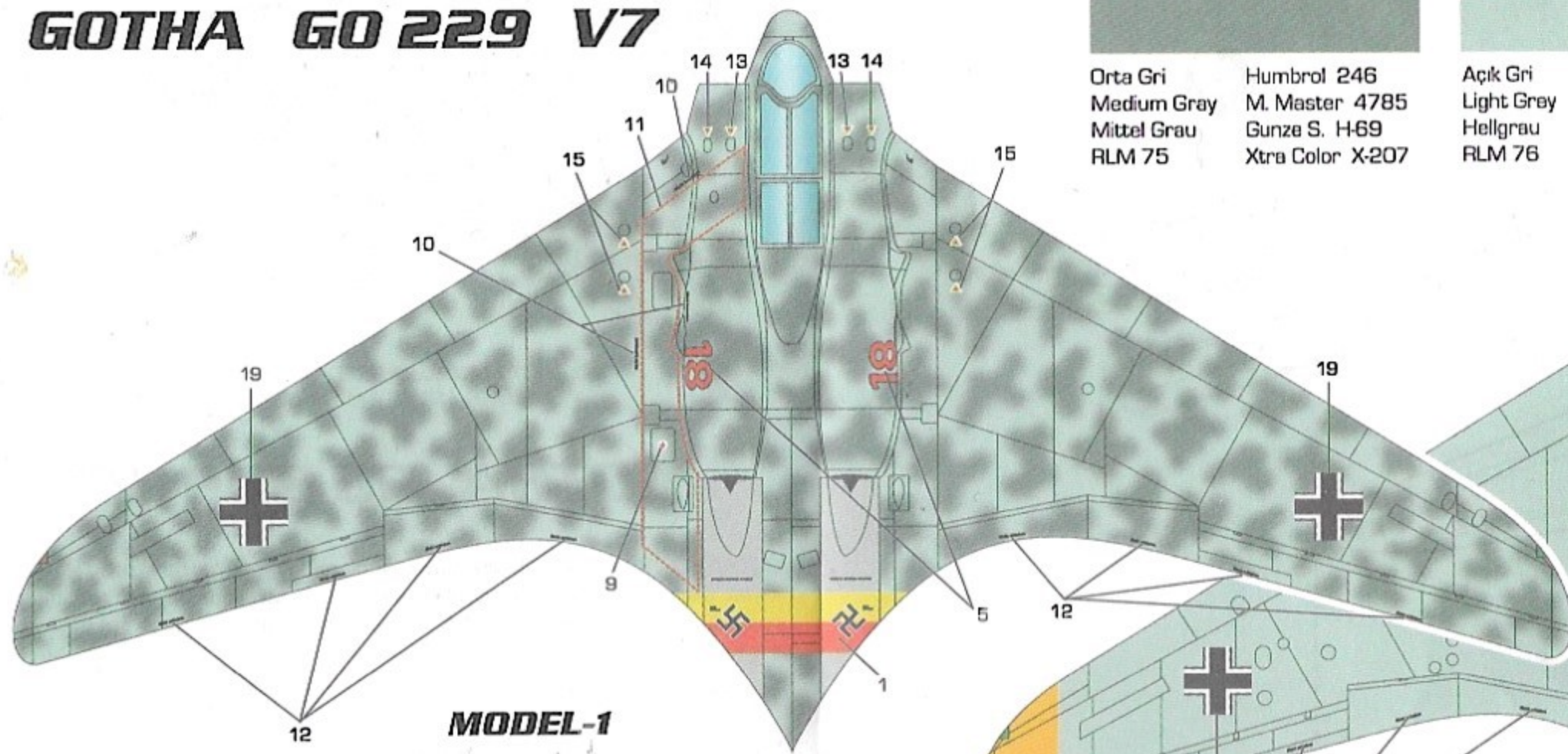
Humbrol 252
Model Master 2092
Gunze Sangyo H422
Xtra Color X-225

Sarı
Yellow
Gelb
RLM 04

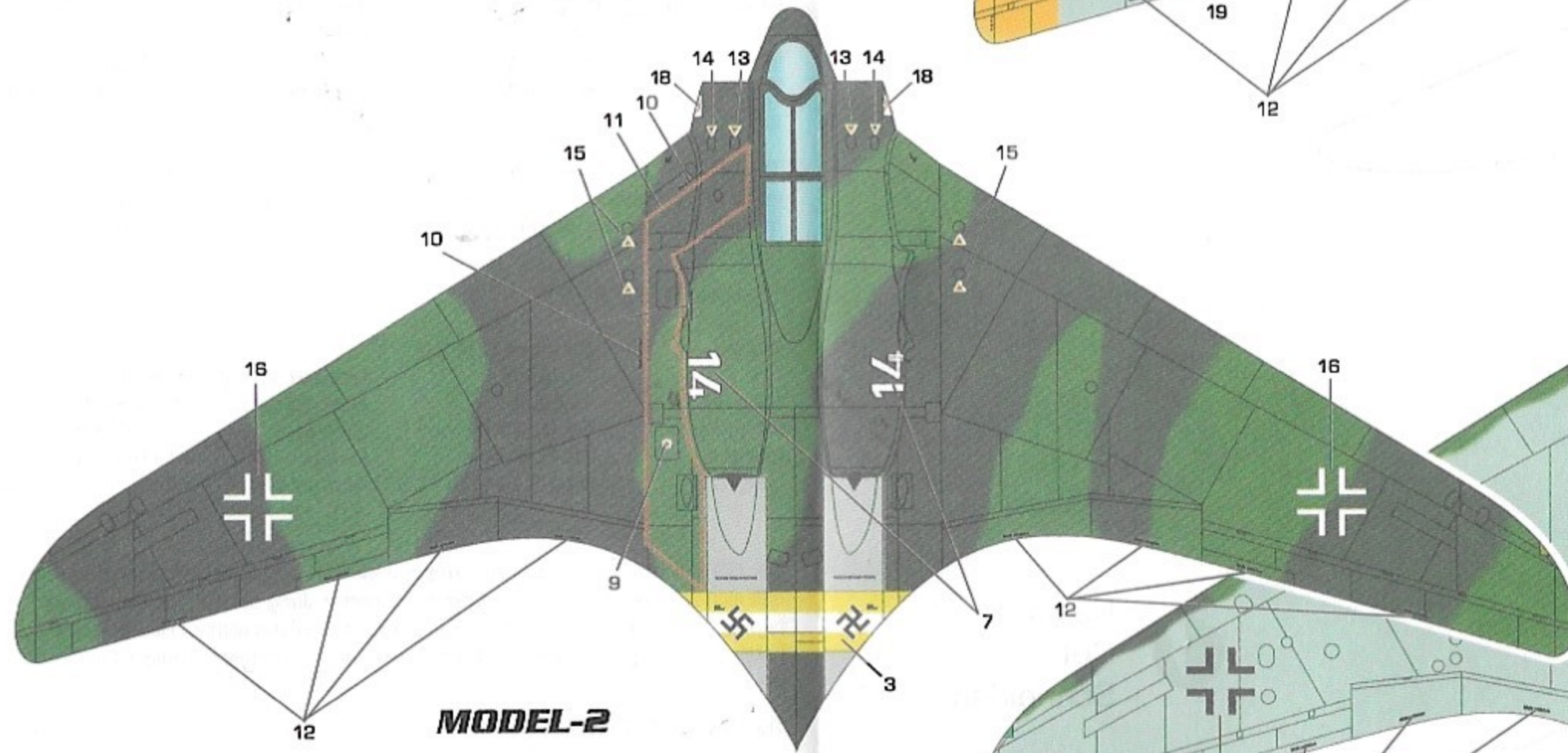
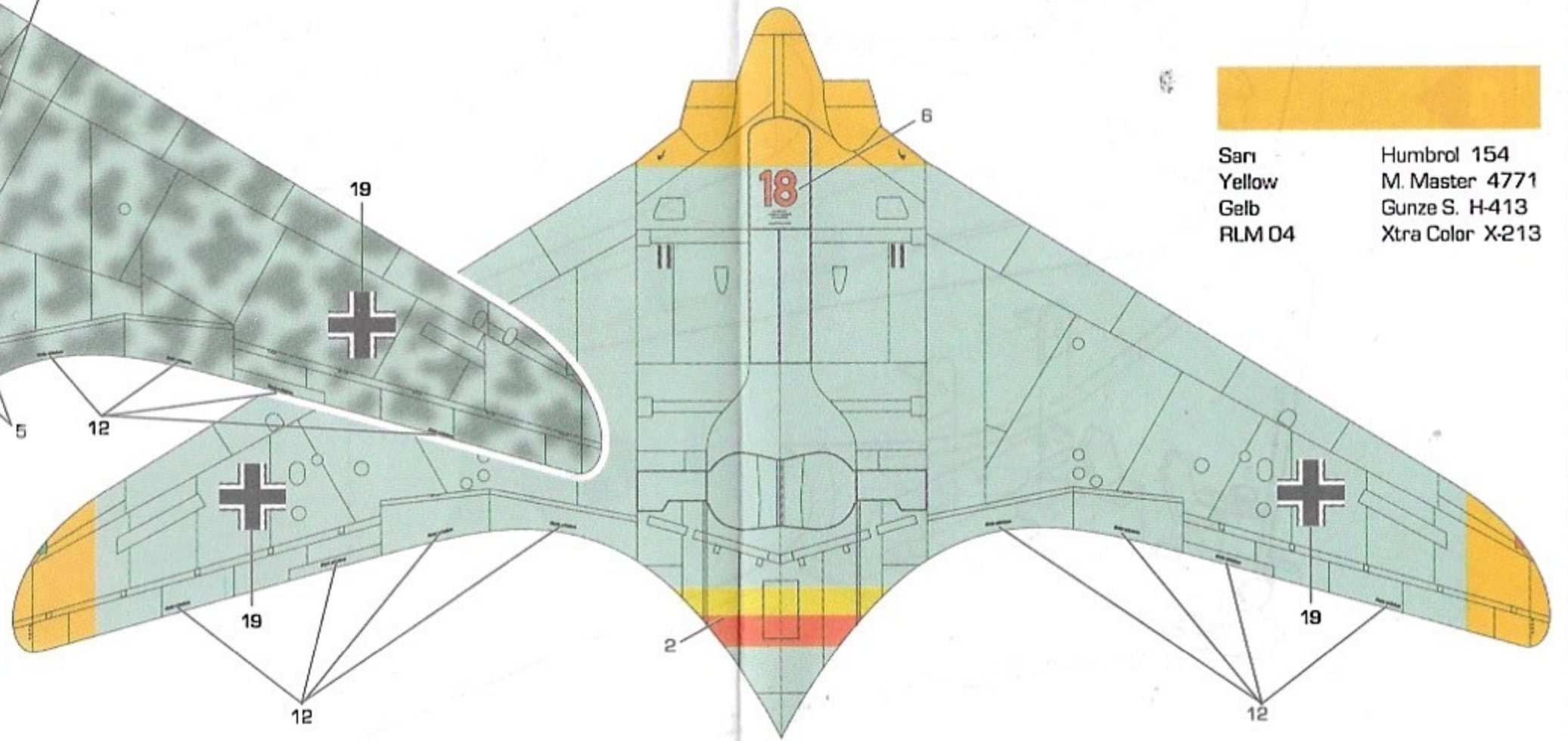
Humbrol 154
M. Master 4771
Gunze S. H-413
Xtra Color X-213

Metal
Silver
Silber

Humbrol 11
Model Master 2714
Gunze Sangyo H8
FS 33531



MODEL-1



MODEL-2

