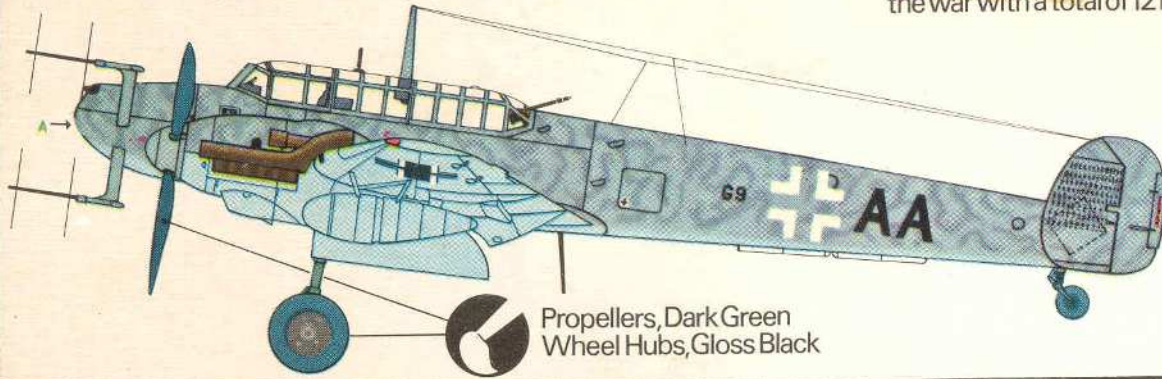


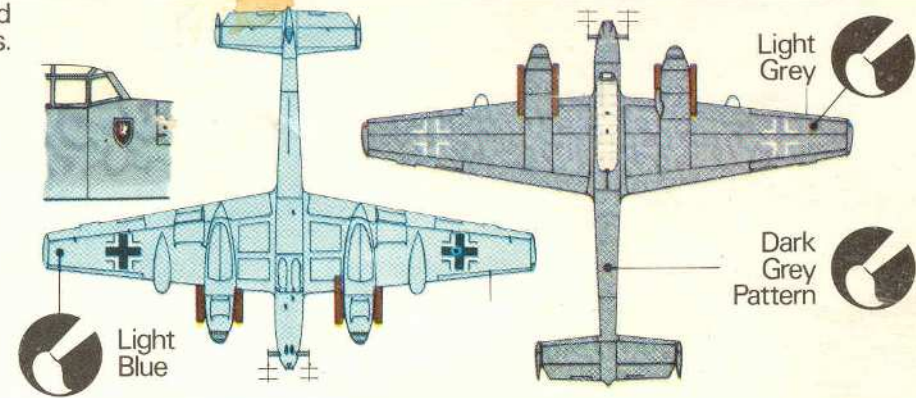
FROG Colour Painting Guide ©

Messerschmitt Bf.110G

Bf.110G-4. Flown by Major Heinz-Wolfgang Schnauffer, Kommodore, NJG 4, Nov. 1944 with 105 victories. Finished the war with a total of 121 victories.



Propellers, Dark Green
Wheel Hubs, Gloss Black

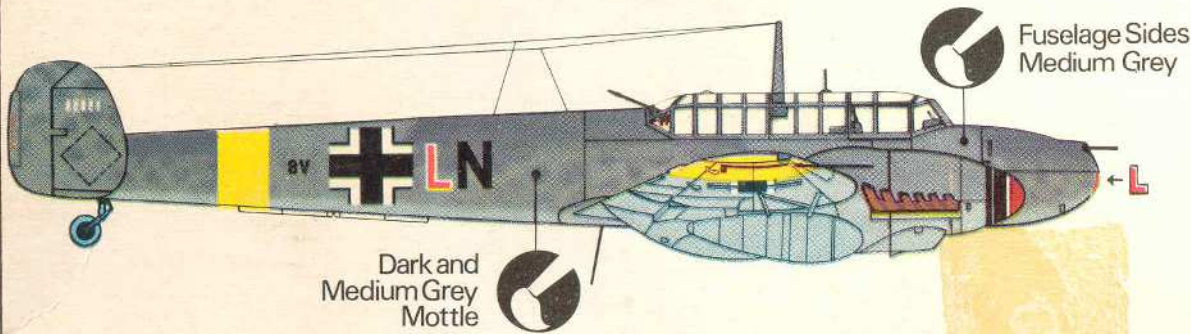


Light Blue

Light Grey

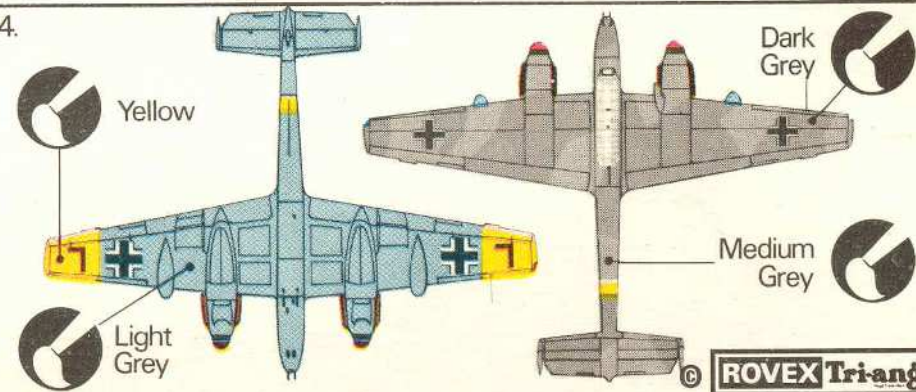
Dark Grey Pattern

Bf.110G-2. 5 Staffel / II Gruppe Nachtjagdgeschwader 200, used for daylight operations, Russian Front, 1943-1944.



Fuselage Sides
Medium Grey

Dark and
Medium Grey
Mottle



Yellow

Dark Grey

Medium Grey

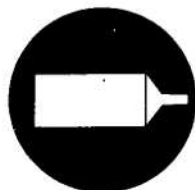
Light Grey

© ROVEX Tri-ang

Made in Great Britain by Rovex Tri-ang Limited.

FROG® F.202 MESSERSCHMITT Bf.110G

How to put your Frog model together / Méthode d'assemblage de votre modèle Frog / Wie stellt man ihr Frogmodell zusammen / Come montare il modello Frog / Hoe zet ik mijn Frogmodel i



Cement parts together.
Coller les pièces ensemble.
Teile zusammenkleben.
Cementeer de delen samen.
Limma ihop delarna.
Cementare le parti l'una con l'altra.
Osat liimataan yhteen.



Do not cement together.
Ne pas coller ensemble.
Nicht zusammenkleben.
Cementeer niet samen.
Limma inte ihop delarna.
Non cementare le parti.
Osia ei liimata yhteen.



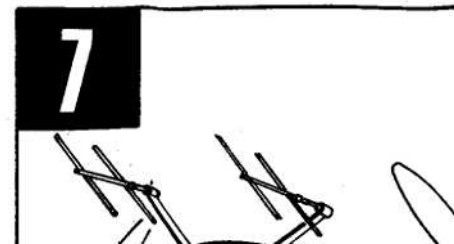
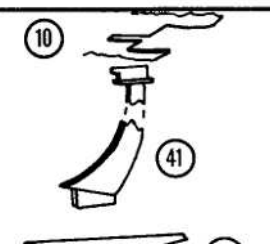
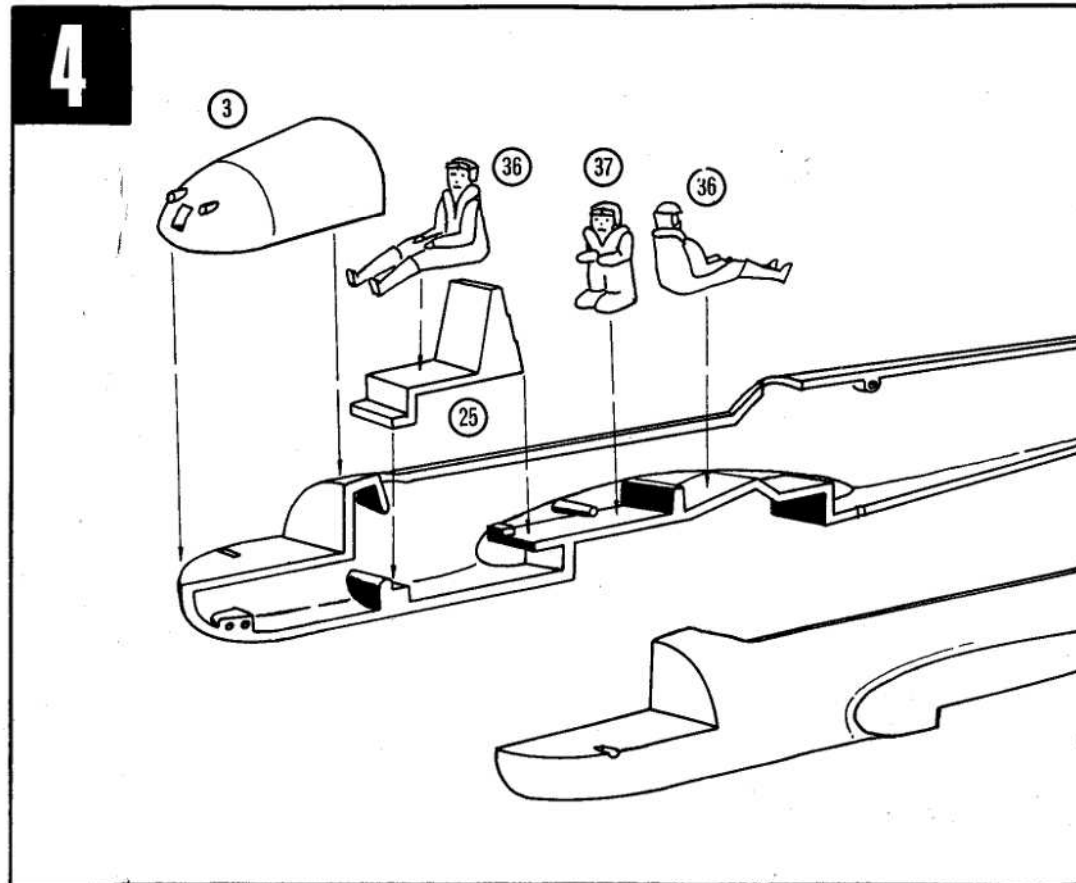
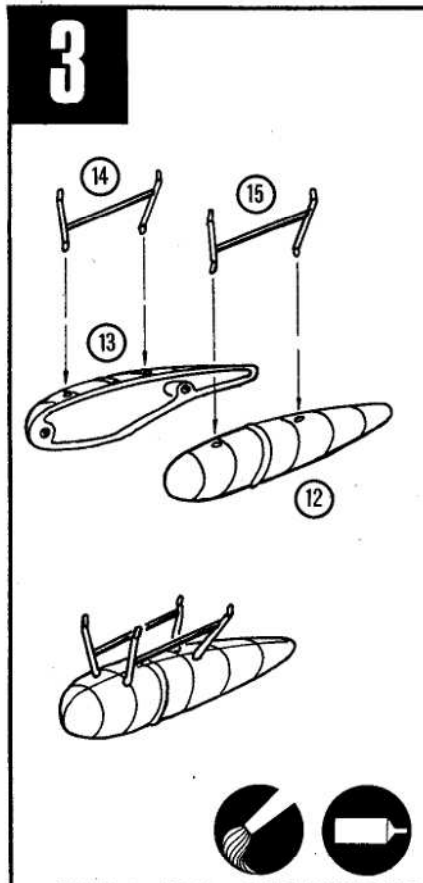
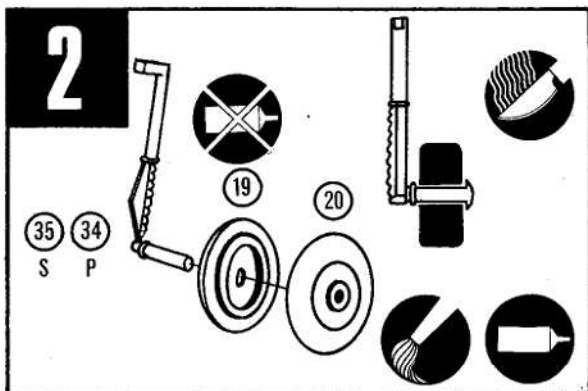
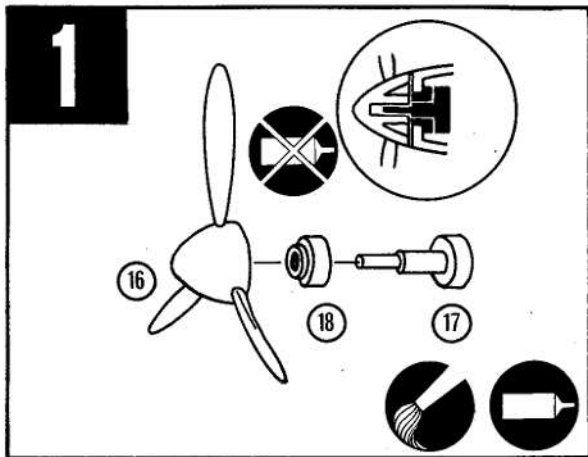
Shape with a hot knife.
Former au canif chaud.
Mit einem heißen Messer formen.
Vorm met een heet mes.
Forma med varm kniv.
Modellare con la lama di un coltello, riscaldata.
Muovattaa kuumalla veitsellä.



Choice of parts provided.
Choix de pièces fournies.
Mitgelieferte Auswahl an Teilen.
Keuze van beschikbare onderdelen.
Dessa delar medföljer för valfri användning.
Particolari a scelta.
Osien käyttö valinnanvaraista.



Paint parts before using.
Peindre les pièces avant l'emploi.
Die Teile sollen vor Benutzung bemalt werden.
De onderdelen voor het gebruik schilderen.
Måla delarna före användningen.
Verniciare le parti prima di montarle.
Maalikka osat ennen kokoamista.



montare il modello Frog/Hoe zet ik mijn Frogmodel in elkaar/Hur man sätter ihop Frog-modellen/Kootkaa Frog mallinne näin.

id.
res.
an Teilen.
onderdelen.
för valfri användning.
varaisto.



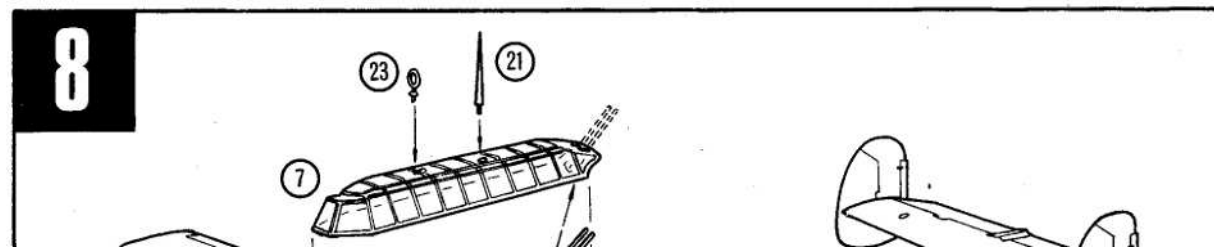
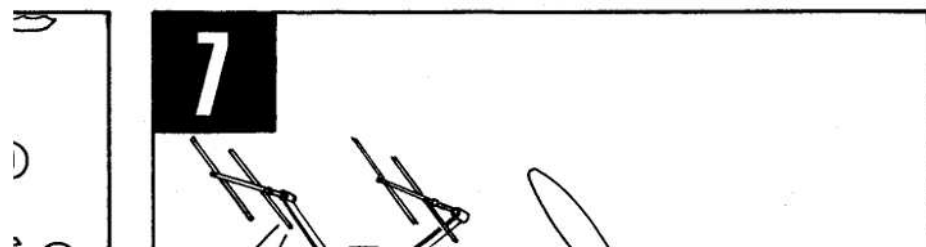
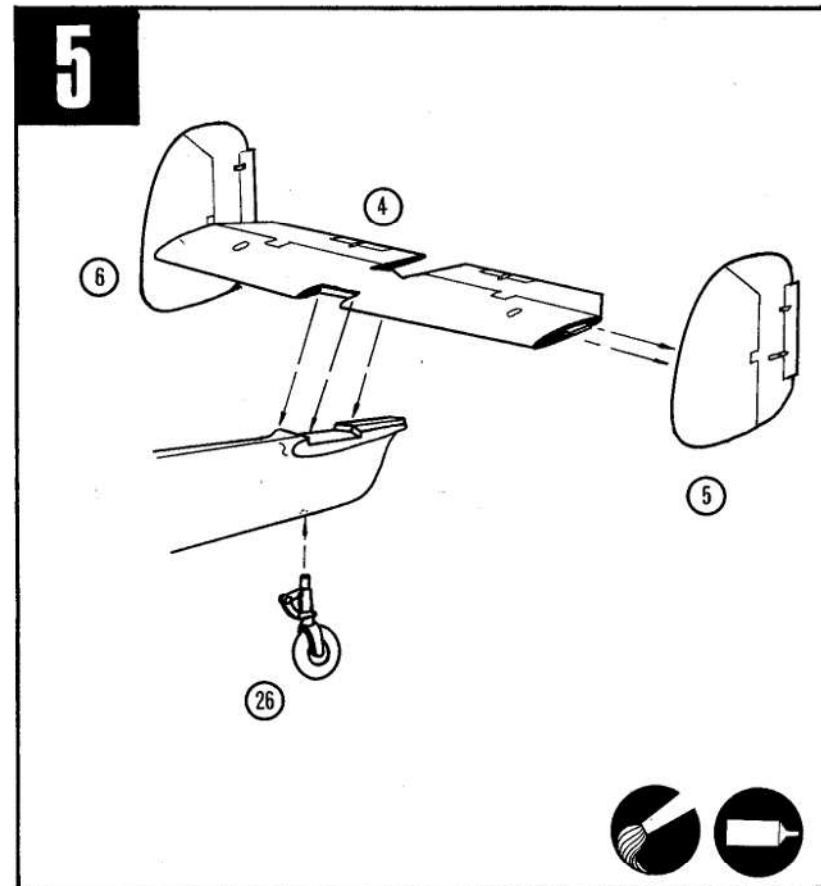
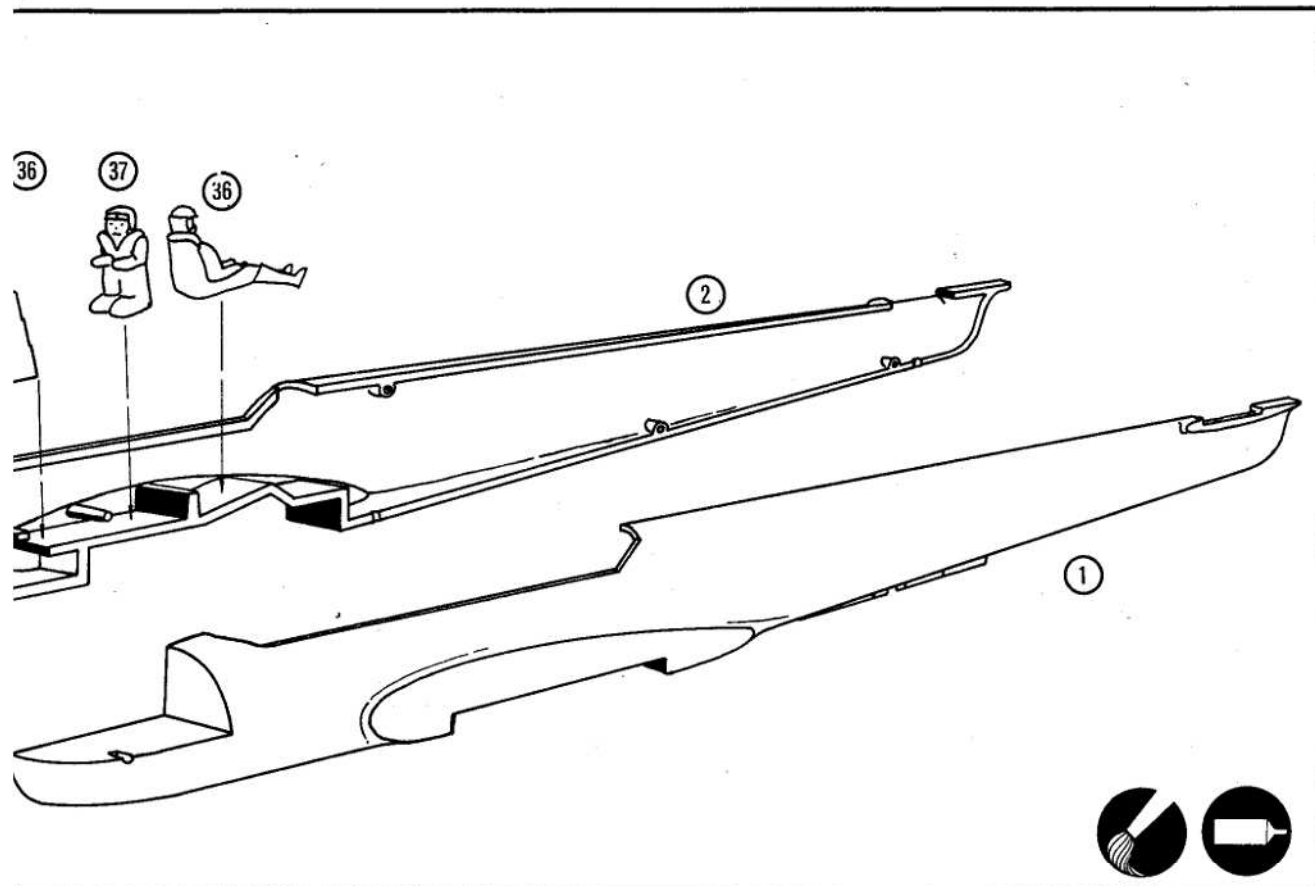
Paint parts before using.
Peindre les pièces avant l'emploi.
Die Teile sollen vor Benutzung bemalt werden.
De onderdelen voor het gebruik schilderen.
Måla delarna före användningen.
Verniciare le parti prima di montarle.
Maalalkaa osat ennen kokoamista.

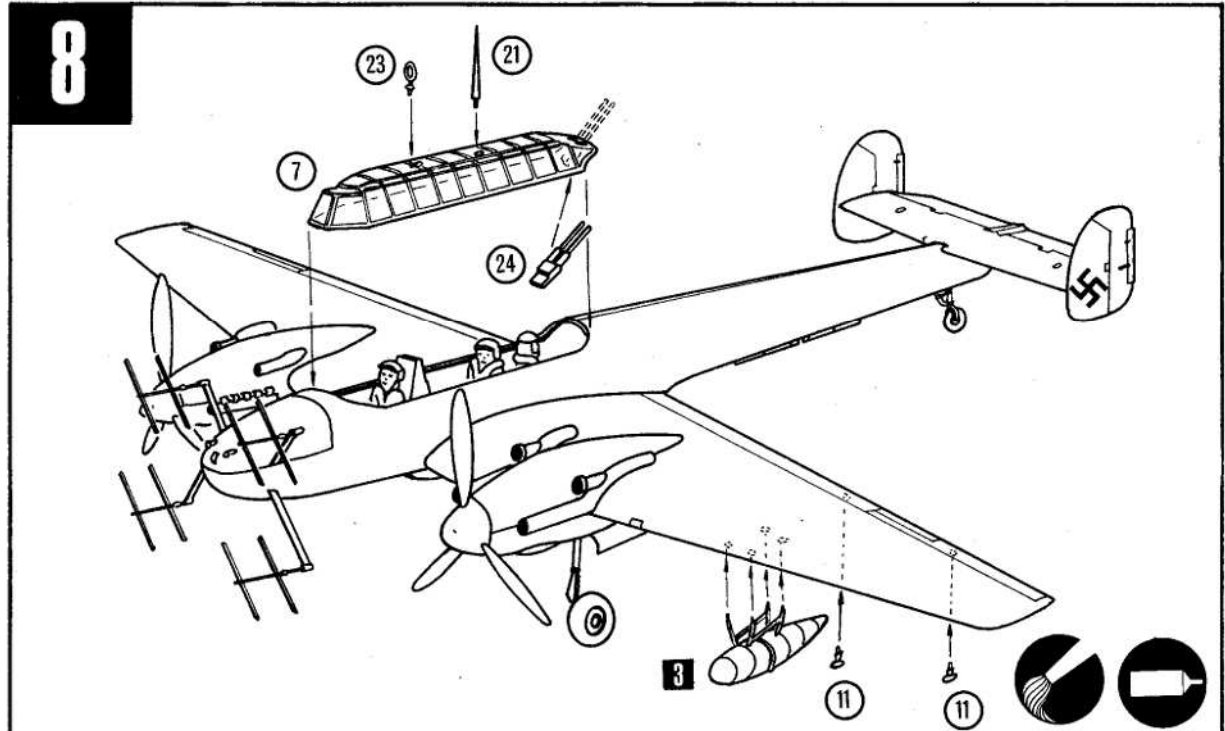
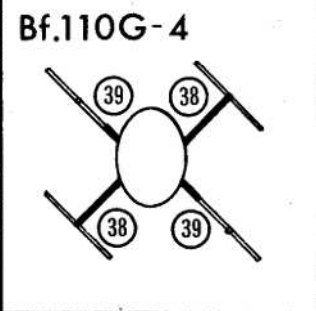
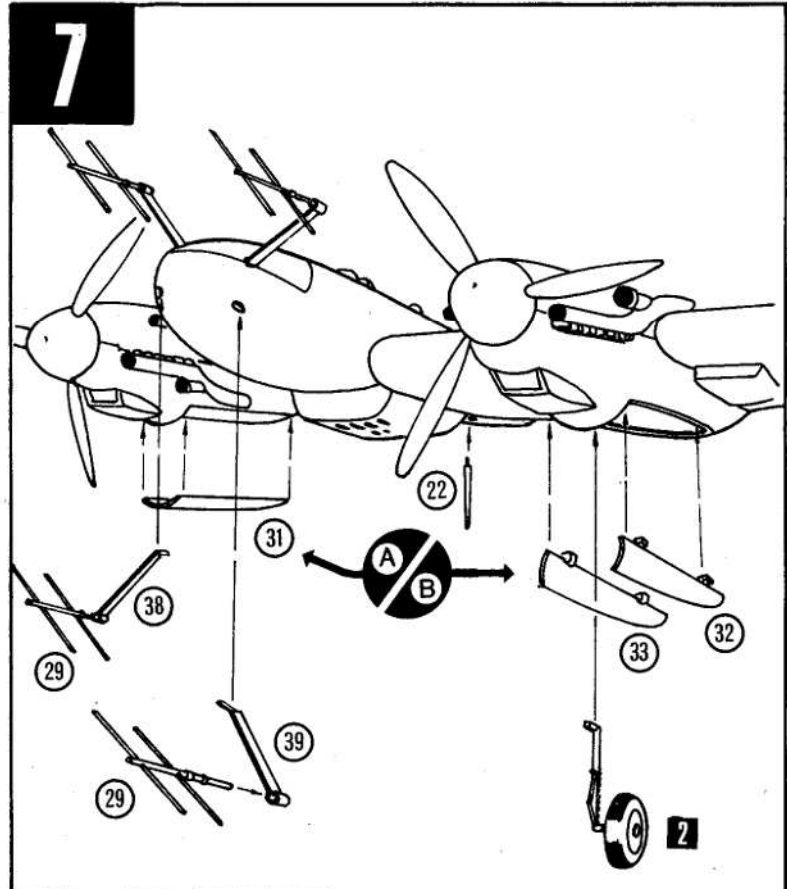
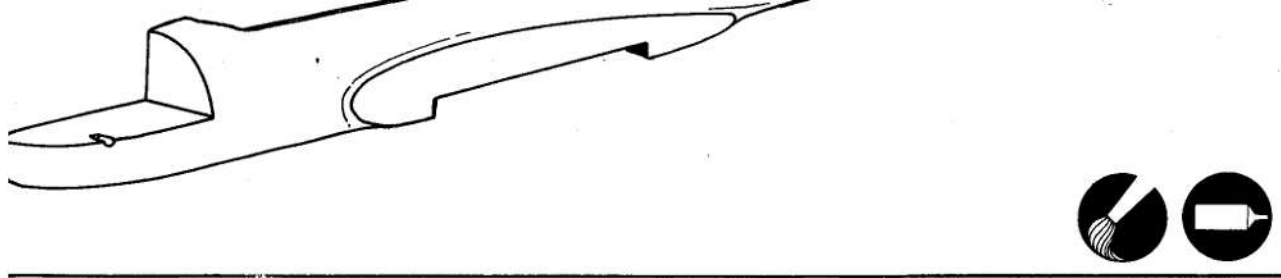


Cut with a sharp knife.
Couper avec un couteau tranchant.
Mit einem scharfen messe schneiden.
Snij met een scherp mes.
Skär med en skarp kniv.
Tagliare con un coltello affilato.
Leikatkaa terävällä veitsellä.



Insert small weight
Introduire le petit contrepoids.
Das kleine Gewicht soll eingesteckt werden.
Een klein gewichtje invoegen.
Stick in en liten tyngd.
Introdurre il piccolo peso.
Lisätkää pieni paino.





Every precaution has been taken to ensure that your kit will reach you complete. If however you find any part is faulty or missing please fill in the details opposite in block letters and return the slip to:

**Rovex Triang Limited,
Service Department,
Westwood, Margate,
Kent, England.**

Please give the Number of the Part shown in the exploded assembly diagram in this instruction leaflet.

Name and Number of Kit.....
.....

No. of Part.....
.....

PLEASE USE BLOCK LETTERS

Name

Address.....
.....
.....



FROG[®] TO

Helpful hints to beginners and guide to painting and decorating your Frog Model. The colours and reference numbers on the Frog Colour Painting Guide are of great use. Useful hints and instructions for beginners and guide to painting and decorating your Frog Model. The colours and reference numbers on the Frog Colour Painting Guide are of great use. Useful hints and instructions for beginners and guide to painting and decorating your Frog Model. The colours and reference numbers on the Frog Colour Painting Guide are of great use.

Quelques indications utiles pour les débutants et instructions pour peindre et décorer votre modèle réduit Frog. Les couleurs et les numéros d'identification des couleurs et des numéros de référence des couleurs sont d'une grande utilité. Quelques indications utiles pour les débutants et instructions pour peindre et décorer votre modèle réduit Frog. Les couleurs et les numéros d'identification des couleurs et des numéros de référence des couleurs sont d'une grande utilité.

Hilfreiche Hinweise für Anfänger und Anleitung zum Lackieren und Dekorieren des Frog-Modells. Die Farben und Verweisnummern auf der Frog-Farbleistungsanleitung sind von großem Nutzen. Hilfreiche Hinweise für Anfänger und Anleitung zum Lackieren und Dekorieren des Frog-Modells. Die Farben und Verweisnummern auf der Frog-Farbleistungsanleitung sind von großem Nutzen.

Consigli utili per i principianti e guida, per la verniciatura e ornamentazione del vostro modello Frog. I colori ed i numeri di riferimento indicati nella guida sono di grande utilità. Consigli utili per i principianti e guida, per la verniciatura e ornamentazione del vostro modello Frog. I colori ed i numeri di riferimento indicati nella guida sono di grande utilità.

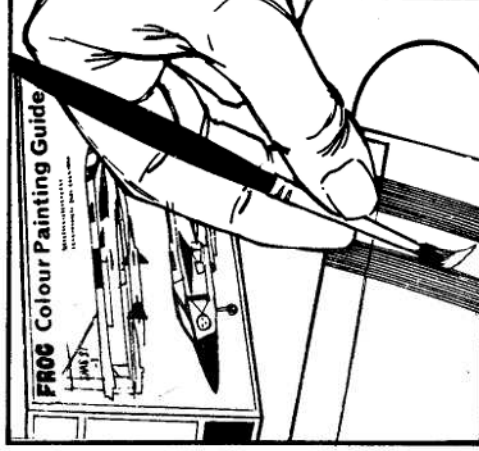
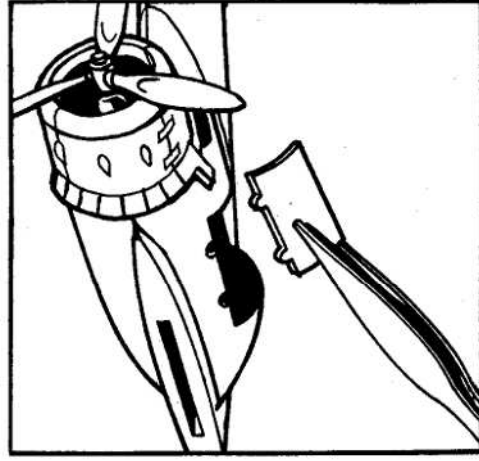
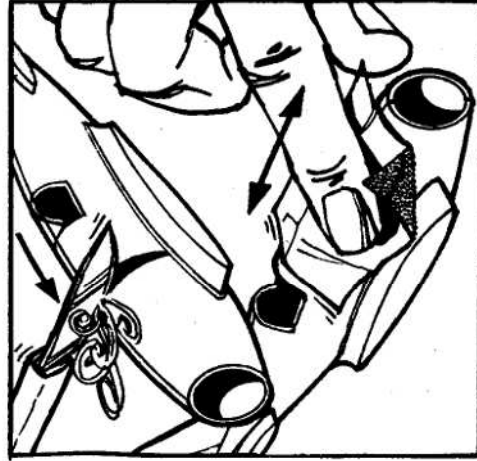
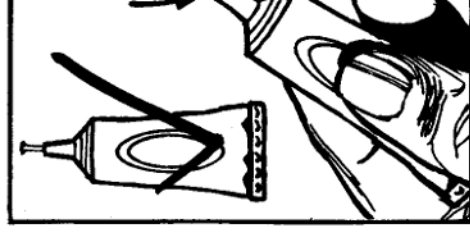
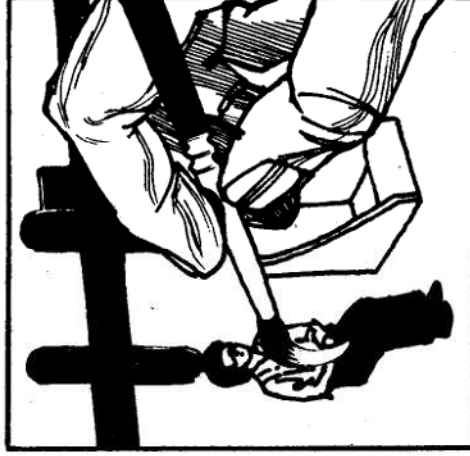
Råd och vinkar för nybörjare och anvisningar om hur man målar och pryder sin Frog Model. Färgerna och siffrorna på Frog Colour Painting Guide är av stor nytta. Råd och vinkar för nybörjare och anvisningar om hur man målar och pryder sin Frog Model. Färgerna och siffrorna på Frog Colour Painting Guide är av stor nytta.

Nuttige wenken voor beginners en aanwijzingen voor het schilderen en afwerken van je Frog model. De kleuren en verwijzingsnummers op de Frog Colour Painting Guide zijn van groot nut. Nuttige wenken voor beginners en aanwijzingen voor het schilderen en afwerken van je Frog model. De kleuren en verwijzingsnummers op de Frog Colour Painting Guide zijn van groot nut.

Hyödyllisiä vihjeitä aloittelijoille, ja opas Frog Model! lisi maalaukseen ja koristeiluun. Värit ja ohjenuumerot Frog värimallin sivussa, ovat myös hyödyllisiä vihjeitä aloittelijoille, ja opas Frog Model! lisi maalaukseen ja koristeiluun. Värit ja ohjenuumerot Frog värimallin sivussa, ovat myös hyödyllisiä vihjeitä aloittelijoille, ja opas Frog Model! lisi maalaukseen ja koristeiluun. Värit ja ohjenuumerot Frog värimallin sivussa, ovat myös hyödyllisiä vihjeitä aloittelijoille, ja opas Frog Model! lisi maalaukseen ja koristeiluun.

STOP-PRESS

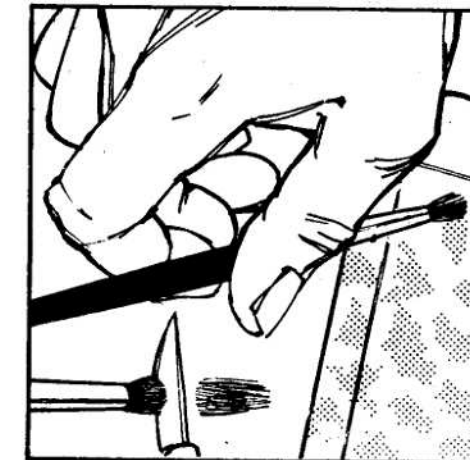
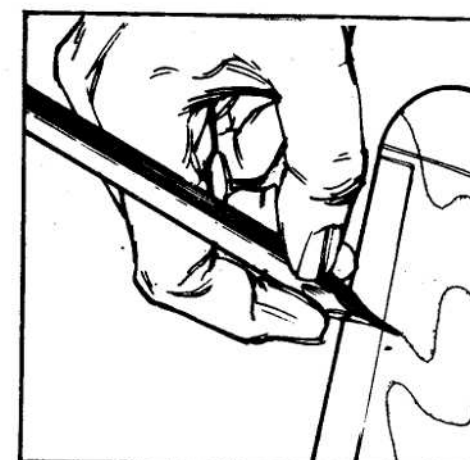
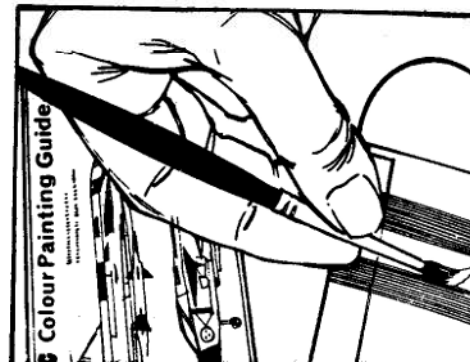
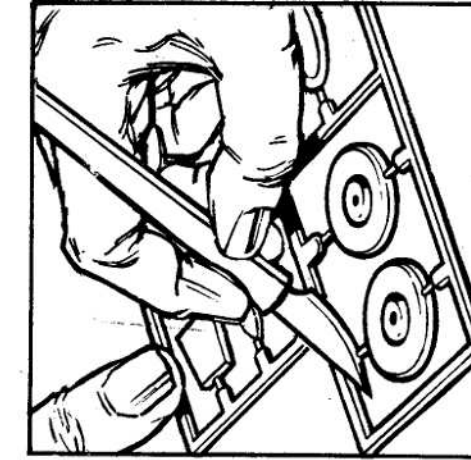
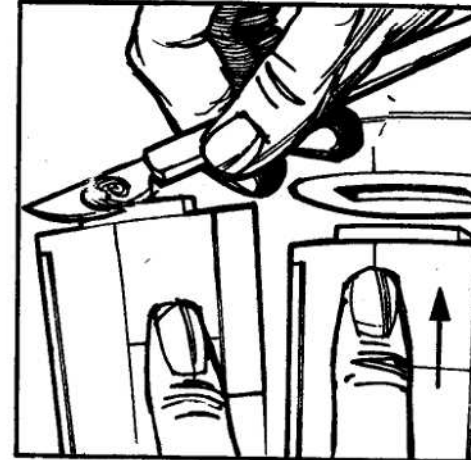
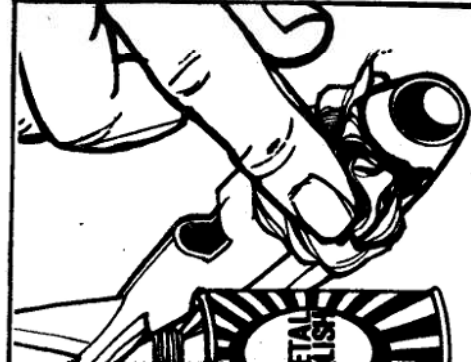
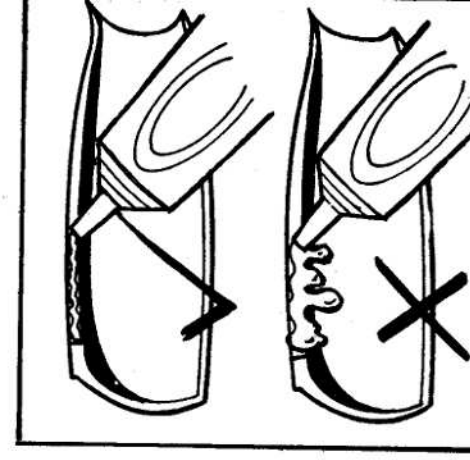
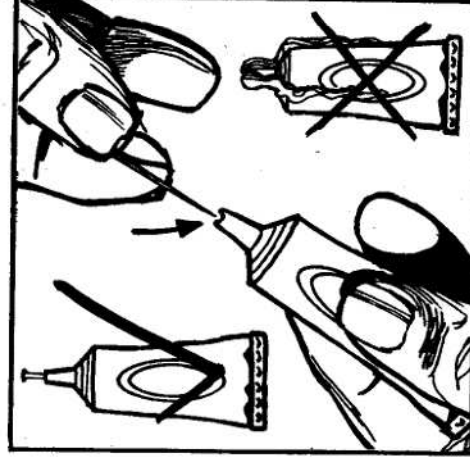
Ask at your Frog Stockist for the Battle of Britain Air Combat packs. Each Kit contains an easy to assemble Picture Frame for wall mounting your most exciting Box Tops.



FOR DETAILS REGARDING OTHER EXCITING FROG MODELS SEE THE

FROG[®] TOPMODEL TIPS

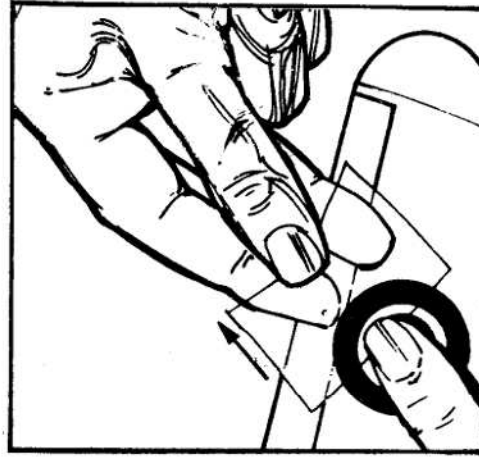
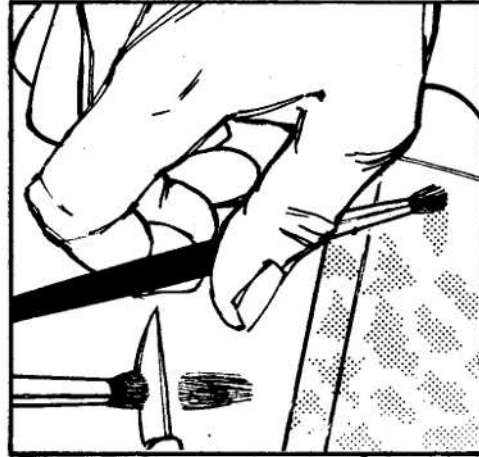
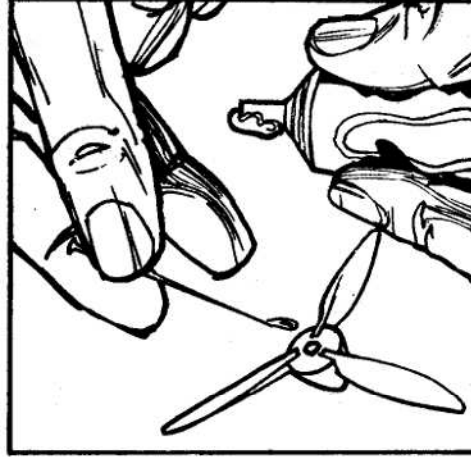
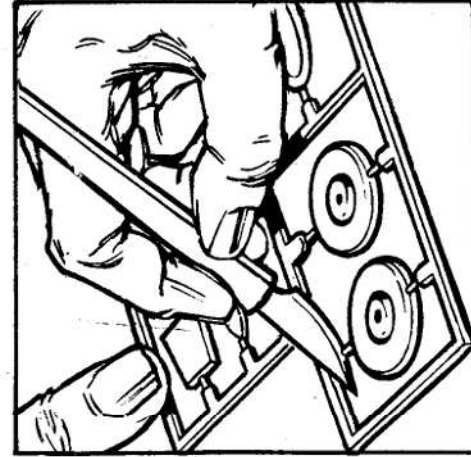
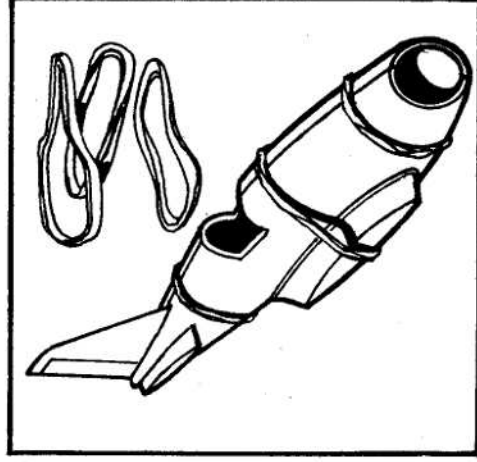
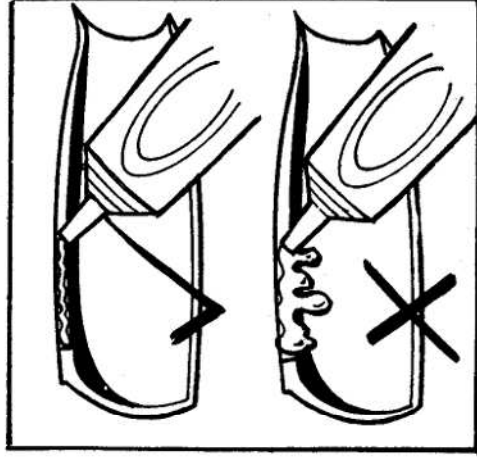
ur Frog Model. The colours and reference numbers on the Frog Colour Painting Guide Profile are the official descriptions of paint for the country of origin
 eindre et décorer votre modèle réduit Frog. Les couleurs et les numéros de référence indiqués sur le Guide de couleurs Frog sont les descriptions officielles
 Dekorieren des Frog-Modells. Die Farben und Verweisnummern auf der Frog-Anstrichschablone stellen die offiziellen Bezeichnungen des Anstrichs für das
 pryder sin Frog Model. Färgerna och siffrorna på Frog Colour Painting Guide Profile anger de officiella beskrivningarna på färger för de länder där flygplan
 en afwerken van je Frog model. De kleuren en verwijzingsnummers op de Frog kleuren schildergids zijn de officiële verbodsbijdringen voor het land van c
 seen ja koristeluun. Värit ja ohjenuumerot Frog värimallin sivussa, ovat maalien viralliset lentokoneen alkuperäisessä kotimaassa.



REGARDING OTHER EXCITING FROG MODELS SEE THE FULL COLOUR FROG CATALOGUE AT YOUR LOCAL FROG STORE

MODEL TIPS

The Profile are the official descriptions of paint for the country of origin of the aircraft.
Les indications sur le Guide de couleurs Frog sont les descriptions officielles de la peinture pour le pays d'origine de l'avion.
Die Anstrichbezeichnungen des Anstrichs für das Ursprungsland des Flugzeugs dar.
I colori verniciatura Frog rappresentano le descrizioni ufficiali dei paesi di origine degli apparecchi.
De officiële beschrijvingen op de vlieger voor de landen van oorsprong van het vliegtuig.
De officiële verbodsbekrijvingen voor het land van oorsprong van het vliegtuig.
Käyttö ohjeet lentokoneen alkuperäisessä kotimaassa.



COLOR FROG CATALOGUE AT YOUR LOCAL FROG STOCKIST