



1:48 Westland Lysander Mk.I & Mk.III

A07116 SCALE MODEL CONSTRUCTION KIT | Wingspan: 316mm Fuselage Length: 192mm | Two Decal Schemes Included

EN One of the more unusual aircraft to see action during the Second World War, the Lysander was designed to provide the British Army with a modern aircraft for reconnaissance, observation and artillery spotting. The design team at Westlands gauged the opinions of serving Army cooperation pilots, leading them to design an aircraft with overall visibility and low speed handling as priority features. Possessing exceptional short take-off and landing capabilities, the Lysander was just what the Army were looking for. Unfortunately, many of the design requirements incorporated into the aircraft were the result of outdated thinking. Of 175 Lysanders sent to France with the British Expeditionary Force, 118 would be lost, the aircraft unable to defend itself against Luftwaffe fighters. Later, the Lysander was used as a clandestine aircraft, operating 'Spy Taxi' missions into France. Operating at night, pilots had nothing more than a map, a compass and moonlight to aid navigation, with members of the Resistance using torches to indicate where the aircraft should land.

FR Le Lysander, l'un des avions les plus inhabituels de la Seconde Guerre mondiale, a été conçu pour équiper l'armée britannique d'un avion moderne pour la reconnaissance, l'observation et le ciblage de l'artillerie. L'équipe de conception de Westlands a recueilli les avis des pilotes de coopération de l'armée de Terre pour concevoir un avion dont les caractéristiques prioritaires étaient la visibilité globale et la maniabilité à faible vitesse. Doté de capacités exceptionnelles de décollage et d'atterrissage courts, le Lysander était exactement ce que l'armée de Terre recherchait. Malheureusement, de nombreuses exigences de conception intégrées dans l'avion étaient le résultat de réflexions dépassées. Sur les 175 Lysander envoyés en France avec le Corps expéditionnaire britannique, 118 seront perdus, l'appareil étant incapable de se défendre contre les chasseurs de la Luftwaffe. Plus tard, le Lysander a été utilisé comme avion clandestin, effectuant des missions de « taxi espion » en France. Opérant de nuit, les pilotes ne disposaient que d'une carte, d'une boussole et de la lumière de la lune pour se repérer tandis que les membres de la Résistance utilisaient des torches pour baliser l'endroit où l'avion devait atterrir.

DE Die Lysander kann sicherlich als eines der ungewöhnlichsten im Zweiten Weltkrieg eingesetzten Flugzeuge gelten. Sie war mit dem Ziel entworfen worden, der British Army ein modernes Flugzeug für Aufklärungs-, Beobachtungs- und Artillerieüberwachungszwecke bereitzustellen. Das Konstruktionsteam bei Westlands Aircraft erkundigte sich zunächst eingehend bei aktiv tätigen Piloten nach deren Erfordernissen. Daraufhin wurde ein Flugzeug entworfen, das vor allem gute Sichtverhältnisse und sichere Steuerung im Langsamflug bieten konnte. Da die Lysander auf äußerst kurzen Strecken starten und landen konnte, schien sie genau die gestellten Ansprüche zu erfüllen. Später stellte sich allerdings heraus, dass eine ganze Reihe der Konstruktionsanforderungen auf inzwischen veralteten Prinzipien beruhten. Von den von der British Expeditionary Force in Frankreich eingesetzten 175 Lysandern gingen 118 verloren, da sie den Jagdflugzeugen der Luftwaffe weit unterlegen waren. Später wurde dann die Lysander für geheime Einsätze wie etwa zum Ein- und Ausfliegen von Agenten nach und von Frankreich verwendet. Bei den dazu nötigen Nachtflügen standen den Piloten höchstens Karte, Kompass und Mondlicht zur Navigation zur Verfügung. Landeflächen zum Zusammentreffen mit Widerstandsleuten konnten oft nur mittels Taschenlampen ausfindig gemacht werden.

ES El Lysander, uno de los aviones más inusuales que entraron en acción durante la Segunda Guerra Mundial, fue diseñado para proporcionar al ejército británico un avión moderno de reconocimiento, observación y localización de objetivos para la artillería. El equipo de diseño de Westlands sondeó las opiniones de los pilotos en activo integrados en operaciones conjuntas con el ejército, lo que les llevó a diseñar un avión con una gran visibilidad general y excelente maniobrabilidad a baja velocidad como características prioritarias. Dotado de unas excepcionales capacidades de despegue y aterrizaje en distancias cortas, el Lysander era justo lo que el ejército estaba buscando. Desgraciadamente, muchos de los requisitos de diseño incorporados al avión fueron el resultado de ideas obsoletas. De los 175 Lysander enviados a Francia con la Fuerza Expedicionaria Británica, 118 se perderían, incapaces de defenderse de los cazas de la Luftwaffe. Posteriormente, el Lysander se utilizó como avión clandestino en misiones de espionaje en Francia. En las operaciones nocturnas, los pilotos solo contaban con un mapa, una brújula y la luz de la luna como ayuda para la navegación, y los miembros de la Resistencia utilizaban linternas para indicar dónde debía aterrizar el avión.

SV Lysander var ett av de mest speciella flygplanen i luften under andra världskriget. Den var ett av den brittiska arméns moderna flygplan för rekognoscera, observation och uppsökande av artilleri. Designsteamet på Westland lyssnade på armésoldaternas önskar, vilket hjälpte dem att utforma ett flygplan med huvudfokus på god sikt runt om, och manövrering i låga hastigheter. Lysanders atroliga kapacitet för korta start- och landningsbanor var exakt det armén behövde. Tyvärr var flera av de designkrav som inkorporerades i flygplanet resultat av ett daterat tankesätt. Av de 175 Lysanders som skickades till Frankrike tillsammans med den brittiska expeditionskåren gick 118 förlorade. Flygplanet kunde inte försvara sig mot Luftwaffes stridsplan. Lysander användes senare som spionplan som agerade som "spiontaxi" i till Frankrike. Piloterna, som flög på natten, hade inget mer än en karta, kompass och månljus för att navigera, och medlemmar från motståndsrörelsen som använde ficklampor för att indikera var de skulle landa.

Specification

Maximum Speed: 212mph (341km/h)

Range: 600 miles (970km)

Wingspan: 50ft (15.2m)

Length: 30ft 6in (9.3m)

Armament: Up to four 0.303in (7.7mm) Browning machine guns and up to 500lb (227kg) of bombs

Spécification:

Vitesse maximale: 341 km/h

Autonomie: 970 km

Envergure: 15,2 m

Longueur: 9,3 m

Armement: jusqu'à quatre mitrailleuses Browning de 7,7 mm et jusqu'à 227 kg de bombes

Spezifikation:

Höchstgeschwindigkeit: 341 km/h

Reichweite: 970 km

Spannweite: 15,2 m

Länge: 9,3 m

Bewaffnung: bis zu vier 7,7 mm Browning MG und bis zu 227 kg Bomben

Especificación:

Velocidad máxima: 341 km/h

Autonomía: 970 km

Envergadura: 15,2 m

Longitud: 9,3 m

Armamento: Hasta cuatro ametralladoras Browning de 7,7 mm y hasta 227 kg de bombas

Spezifikation:

Toppshastighet: 341 km/h

Räckvidd: 970 km

Vingspann: 15,26 m

Längd: 9,3 m

Beväpning: Upp till 7,7 m Browning-maskingevär och upp till 227 kg bomber

FOR BEST RESULTS:

Surfaces to be painted should be clean – before parts are removed from the sprue, wash in warm, soapy water, rinse and dry thoroughly. Stir paints thoroughly before use.

PLEASE NOTE:

Some parts in the kit may not be required to build the model specified.

**HORNBY
HOBBIES**



Manufactured by: Hornby Hobbies Ltd Westwood, Margate, Kent, CT9 4JX, UK +44(0)1843 233525 customerservices.uk@hornby.com

EU Authorised Representative: Hornby Italia SRL Viale dei Caduti, 52/A6, Castel Mella (BS), Italy, 25030 +39 0687501292 customerservices.it@hornby.com

ASSEMBLY INSTRUCTIONS

EN Study drawings and practise assembly before cementing parts together. Carefully scrape paint from cementing surfaces. All parts are numbered. Paint small parts before assembly. To apply decals cut sheet as required, dip in warm water for a few seconds, slide off backing into position shown. Use in conjunction with box artwork. Not appropriate for children under 36 months of age, due to the presence of small detachable parts.

FR Étudier attentivement les dessins et simuler l'assemblage avant de coller les pièces. Gratter soigneusement toute peinture sur les surfaces à coller. Toutes les pièces sont numérotées. Peindre les petites pièces avant l'assemblage. Pour coller les décalcomanies, découper le motif, le plonger quelques secondes dans de l'eau chaude puis le poser à l'endroit indiqué en décollant le support papier. Utiliser conjointement avec les illustrations sur la boîte. Ne convient pas aux enfants de moins de 36 mois – présence de petits éléments détachables.

DE Vor dem Zusammenkleben der Teile die Zeichnungen sorgfältig ansehen und die zu verklebenden Teile zur Vermeidung möglicher Fehler versuchsweise zusammenfügen. Dann an den Klebeflächen vorhandene Farbbeschichtung vor dem Zusammenkleben vorsichtig abkratzen. Alle Bestandteile sind mit Nummern versehen. Kleine Teile vor dem Zusammenbau bemalen. Abziehbilder wie gewünscht ausschneiden. Vor dem Anbringen einige Sekunden in warmes Wasser tauchen und dann vom Trägerpapier in ihre vorgesehene Position schieben. Dabei die Abbildungen auf der Schachtel beachten. Nicht für Kinder unter 36 Monaten geeignet, da abnehmbare bzw. lose angebrachte Kleinteile enthalten sind.

ES Estudiar los dibujos y practicar el montaje antes de pegar las piezas. Raspar cuidadosamente la pintura en las superficies de contacto antes de pegar las piezas. Todas las piezas están numeradas. Es conveniente pintar las piezas pequeñas antes de su montaje. Para aplicar las calcomanías, cortarlas de la hoja, sumergirlas en agua tibia durante unos segundos y deslizarlas a la posición indicada. Utilizar en conjunción con la ilustración de la caja. No es adecuado para niños menores de 36 meses, ya que contiene piezas pequeñas que podrían soltarse.

SV Studera bilderna noggrant och sätt ihop delarna innan du limmar ihop dem. Skrapa försiktigt bort färg från limmade delar. Alla delarna är numererade. Måla smådelarna före ihopsättning. Sätt fast dekalerna genom att klippa arket, doppa i varmt vatten några sekunder och låta baksidan glida på plats som bilden visar. Använd enligt bildanvisningarna på kartongen. Rekommenderas ej för barn under 3 år. Innehåller löstagbara smådelar.

NL Tekeningen bestuderen en delen in elkaar zetten alvorens deze te lijmen. Lak voorzichtig van lijmvlakken afschrapen. Alle delen zijn genummerd. Kleine delen vóór montage verven. Voor aanbrengen van stickers, gewenste stickers uit het vel knippen, een paar seconden in warm water dompelen en dan van het schutblad af op afgebeelde plaats schuiven. Hierbij afbeelding op doos raadplegen. Niet geschikt voor kinderen onder 3 jaar, omdat kleine deeltjes gemakkelijk kunnen losraken.

PO Przed przystąpieniem do sklejania przestuduj uważnie rysunki i przećwicz składanie części. Ostrożnie zeskrób ze sklejanych powierzchni farbę. Wszystkie części są ponumerowane. Drobne części pomaluj przed ich złożeniem. Celem przeniesienia kalkomanii wytnij ją z arkusza, zanurz na kilka sekund w letniej wodzie i zsuń z podłoża na wymagane miejsce. Używaj w połączeniu ze wzorami na pudełku. W związku z obecnością wielu drobnych, rozbielalnych części, nieodpowiednie dla dzieci poniżej 3 lat.

IT Studiare i disegni ed esercitarsi a montare i vari pezzi prima di fissarli con la colla. Raschiare con cura le tracce di vernice dalle superfici da incollare. Tutti i pezzi sono numerati. Verniciare i pezzi di piccole dimensioni prima di montarli. Per applicare le decalcomanie, ritagliare il foglio nel modo richiesto, immergere in acqua calda per alcuni secondi, quindi staccare la decalcomania dalla carta di supporto e posizionarla nel punto desiderato. Usare le decalcomanie come indicato nell'illustrazione riportata sulla confezione. Non adatto a bambini di età inferiore a 36 mesi per la presenza di componenti di piccole dimensioni che potrebbero staccarsi.

PT Estudar atentamente os desenhos e experimentar a montagem. Raspar cuidadosamente as superfícies de modo a eliminar pintura antes de colar. Todas as peças estão numeradas. Pintar as pequenas peças antes de colar. Para aplicar as decalcomanias, cortar as folhas e mergulhar em água morna por alguns segundos, depois deslizar e aplicar no respectivo lugar, como indicado nas ilustrações na caixa. Não convém a uma criança de menos de 36 meses devido à presença de pequenos elementos destacáveis.

EL Μελετήστε προσεκτικά τα σχέδια και συναρμολογήστε για πρώτη φορά τα κομμάτια χωρίς να τα συγκολλήσετε. Αφαιρέστε επιμελώς την πλαστική βαφή από τις επιφάνειες τις οποίες θα συγκολλήσετε. Όλα τα κομμάτια είναι αριθμημένα. Χρωματίστε τα μικρά κομμάτια πριν από τη συναρμολόγηση. Για να κολλήσετε τις χαλκομανίες, κόψετε γύρω από το σχέδιο όπως απαιτείται, βυθίστε το μερικά δευτερόλεπτα σε χλιαρό νερό και μετά τοποθετήστε το στη θέση που υποδεικνύεται, αφαιρώντας τη μεμβράνη που το καλύπτει. Λάβετε υπόψη σας ταυτόχρονα την εικονογράφηση του κουτιού. Ακατάλληλο για παιδιά ηλικίας κάτω των 36 μηνών λόγω ύπαρξης μικρών κομματιών που αποσπώνται.

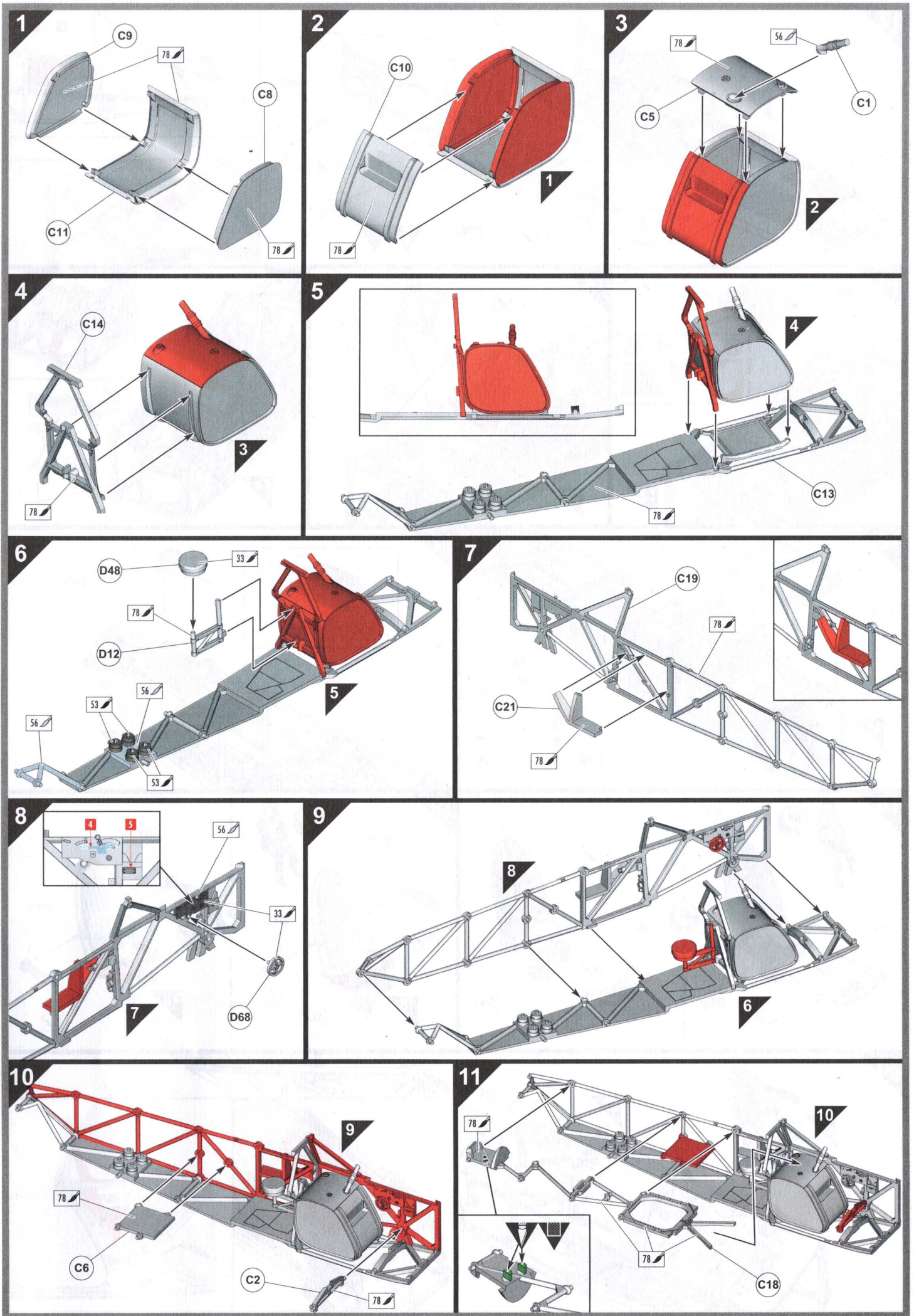
FI Tutustu piirroksiin ja harjoittele kokoamista, ennen kuin liimaat osat yhteen. Raaputa maali varovasti pois liimattavilta pinoilta. Kaikki osat on numeroitu. Maalaa pienet osat ennen kokoamista. Siirtokuvien kiinnittämiseksi leikkaa ne arkista tarpeen mukaan. Kasta kuva lämpimään veteen muutaman sekunnin ajaksi, anna takapuolen liukua kovalle osoitettuun kohtaan. Käytetään yhdessä laatikon kuvituksen kanssa. Ei suositella alle kolmivuotiaille lapsille. Paljon irrotettavia pikkuosia.

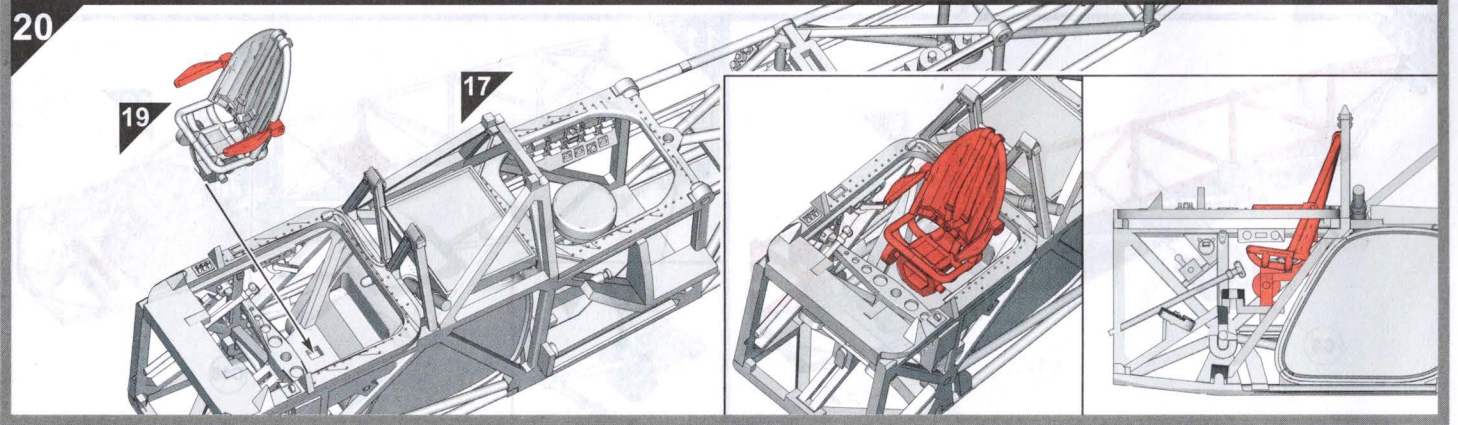
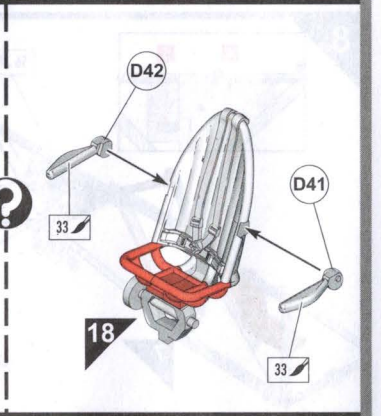
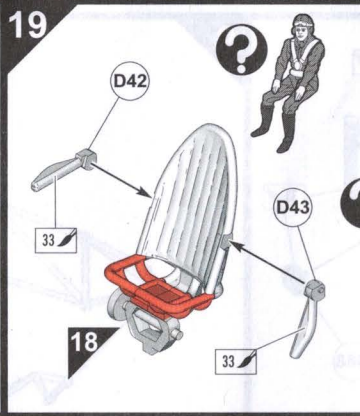
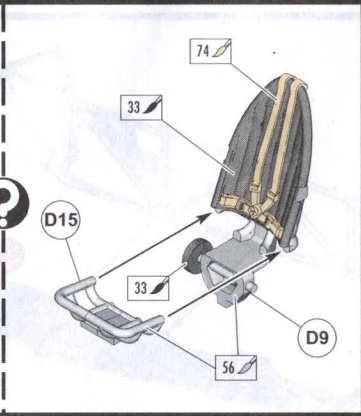
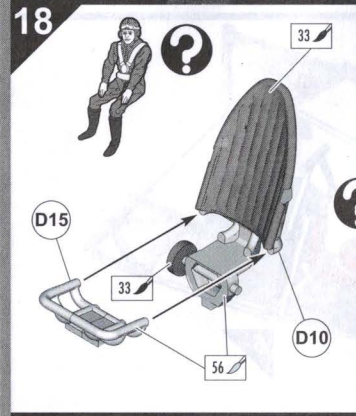
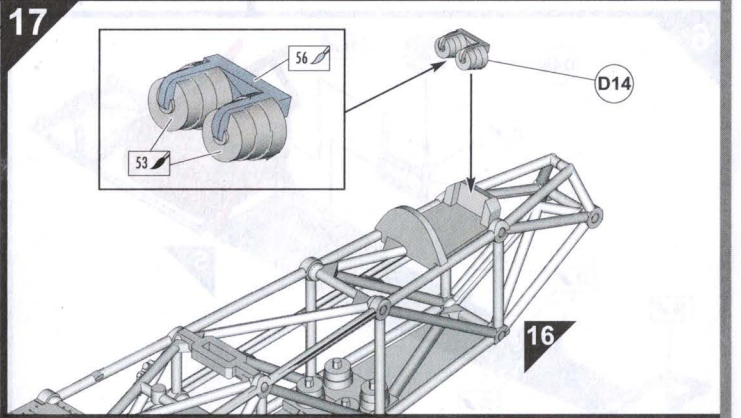
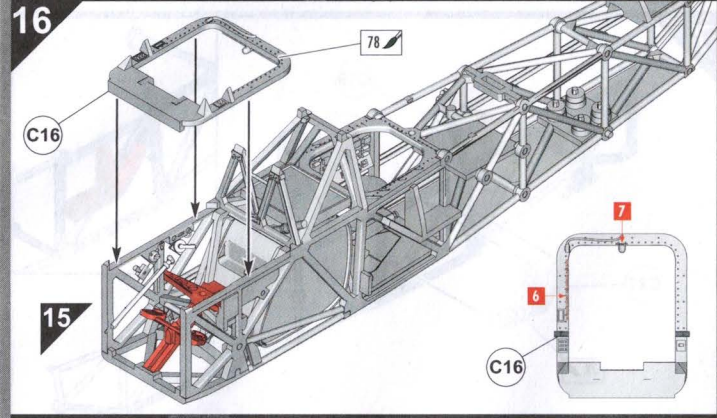
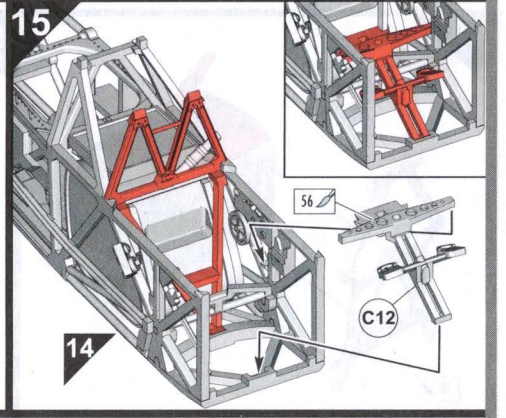
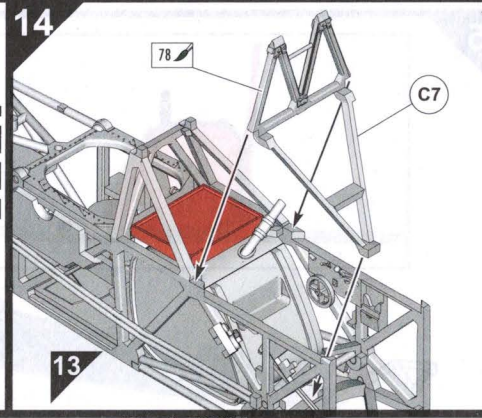
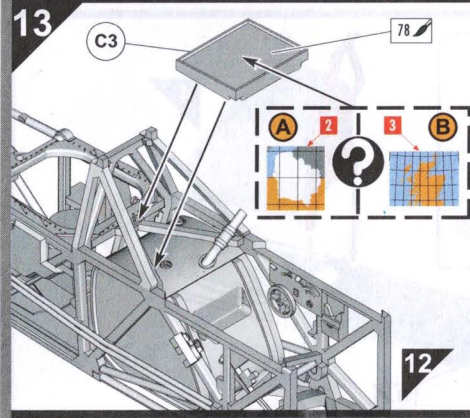
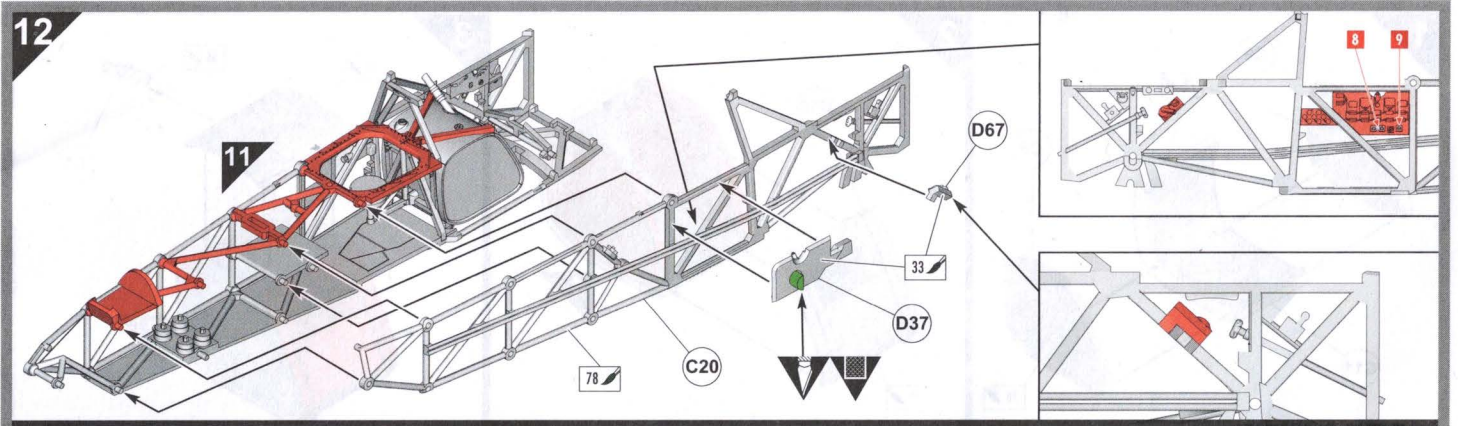
DA Studér tegningerne nøje og forsøg at sætte delene sammen, inden de klæbes sammen. Skrab forsigtigt malingen af de overflader, der skal klæbes sammen. Alle dele er nummererede. Små dele skal males, før de monteres. Overføringsbillederne påføres ved at klippe dem ud af arket, som påkrævet, dykke dem i varmt vand i nogle få sekunder, hvorefter underlaget glides af i de viste positioner. Påføres ifølge illustrationerne på æsken. Ikke egnet til børn under 3 år på grund af tilstedeværelse af små aftagelige dele.

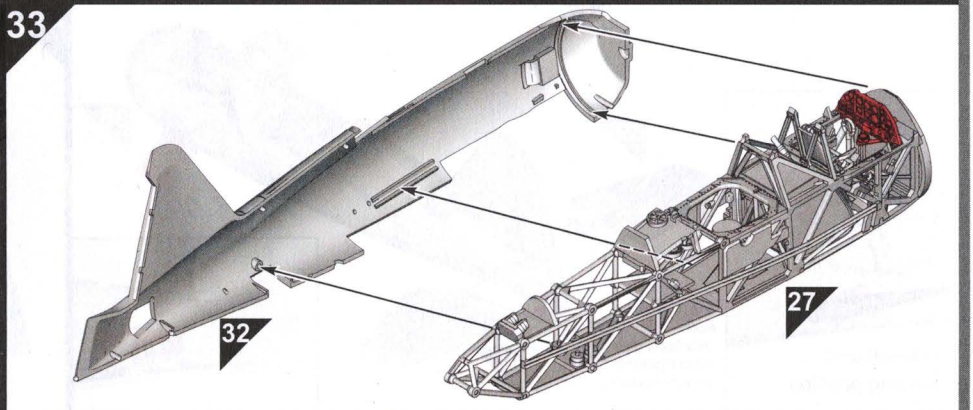
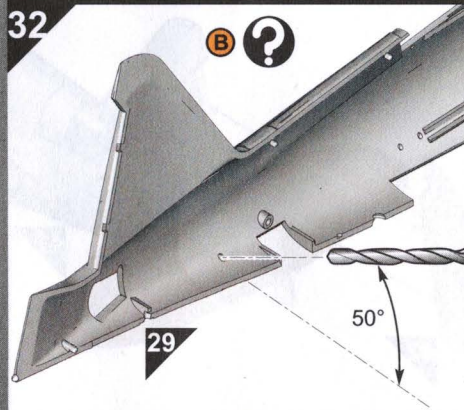
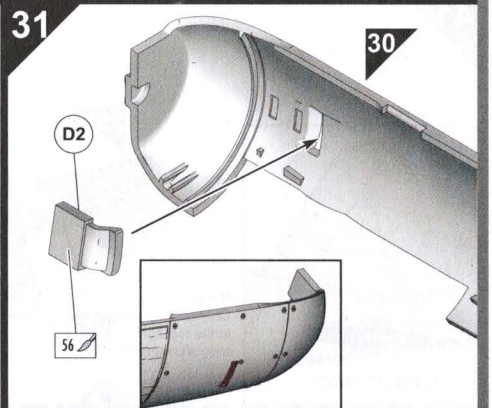
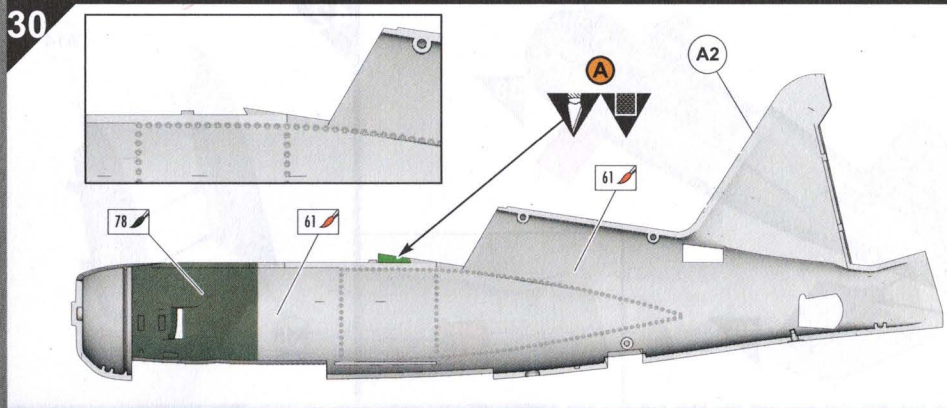
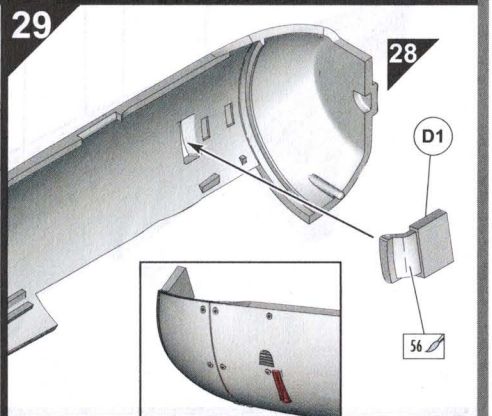
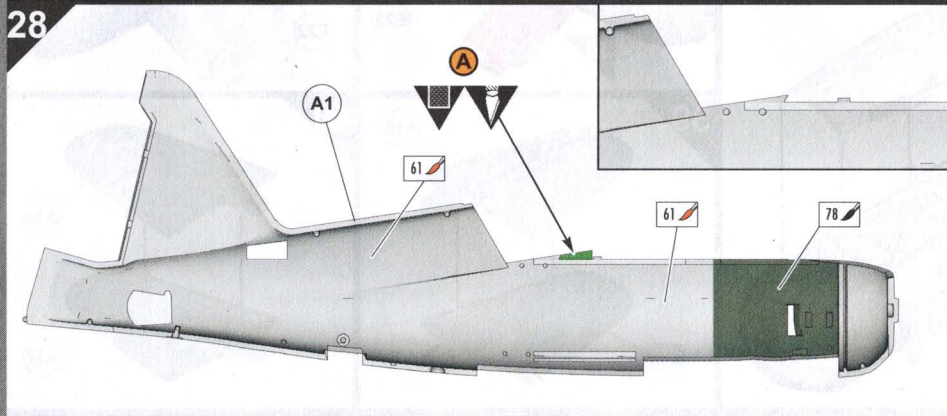
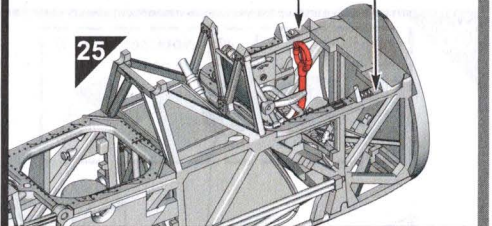
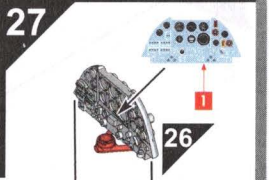
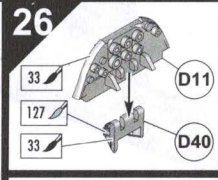
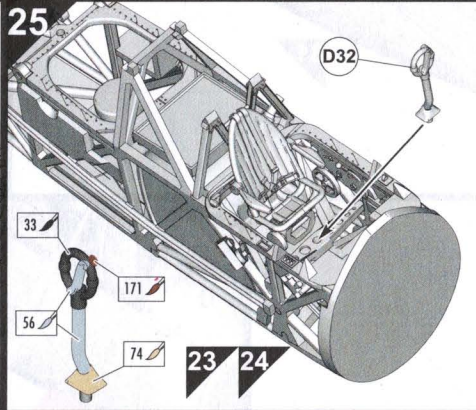
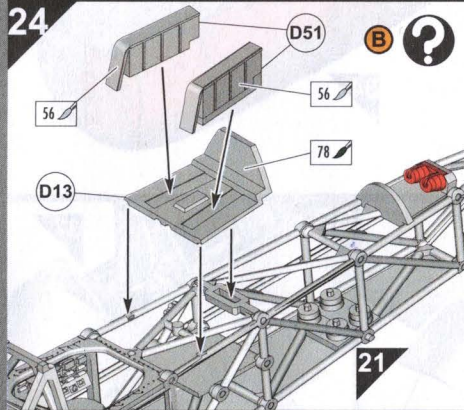
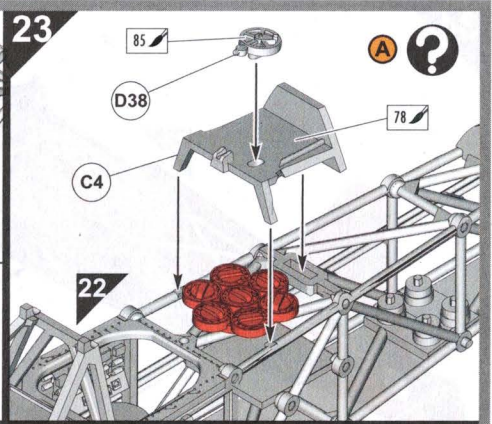
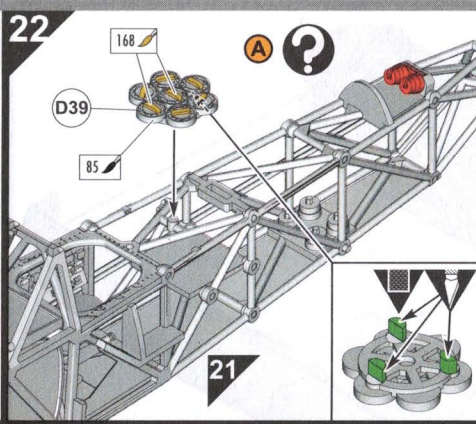
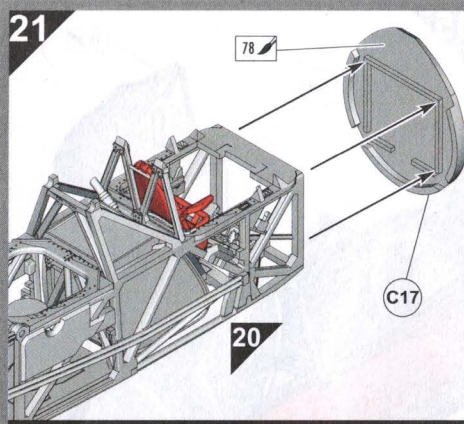
Airfix would like to thank Ed Russell, Tony O'Toole, The RAF Museum Hendon and Bristol Aerospace for their kind assistance with the development of this model.

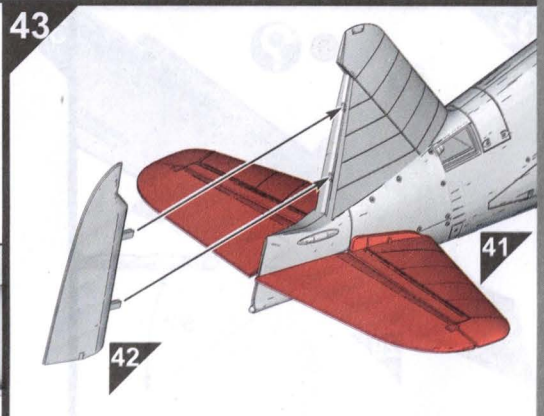
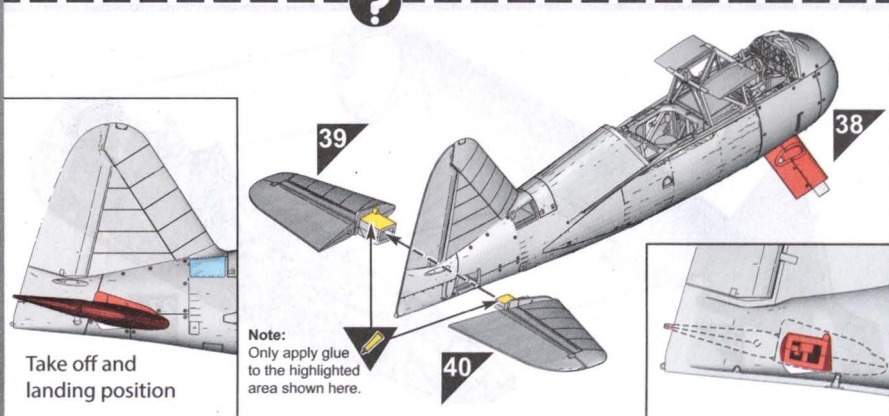
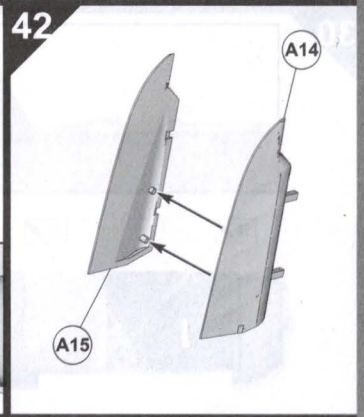
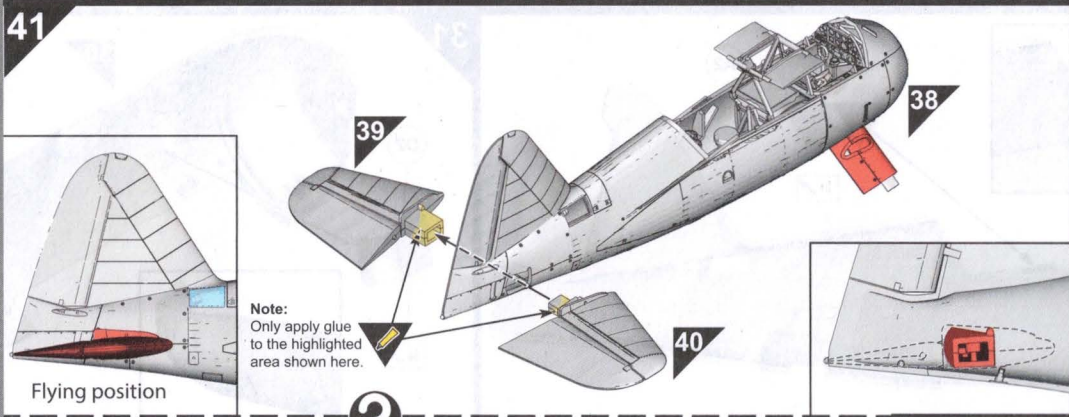
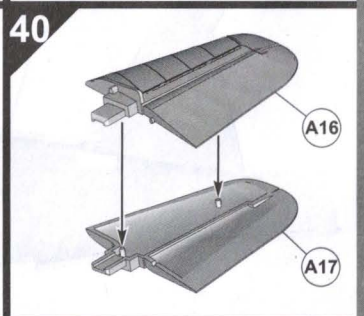
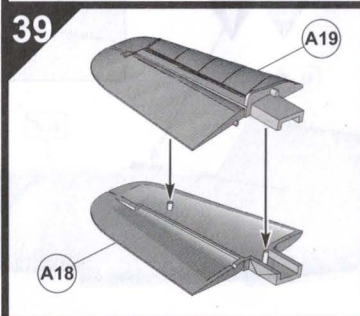
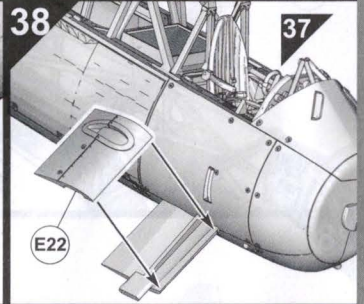
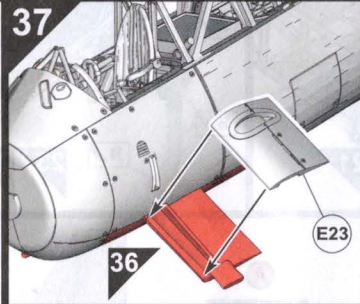
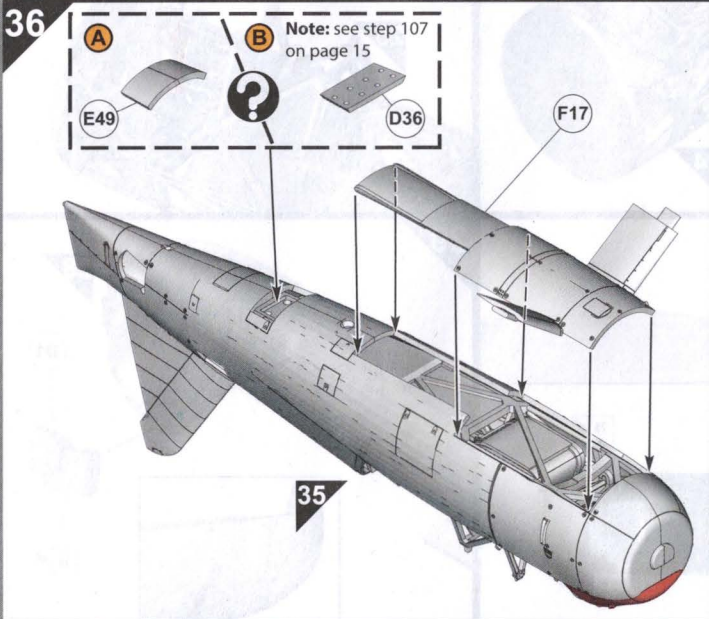
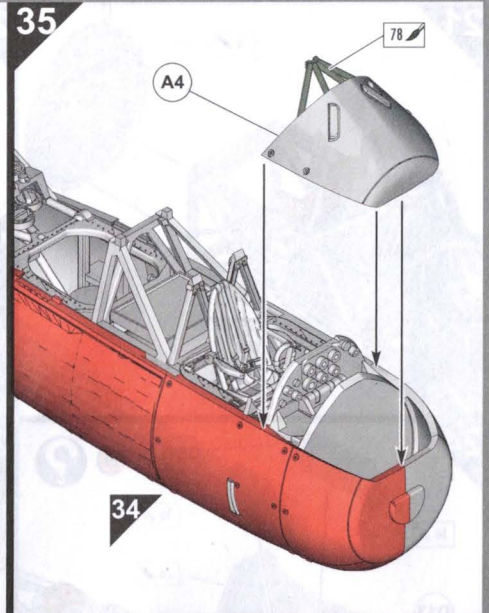
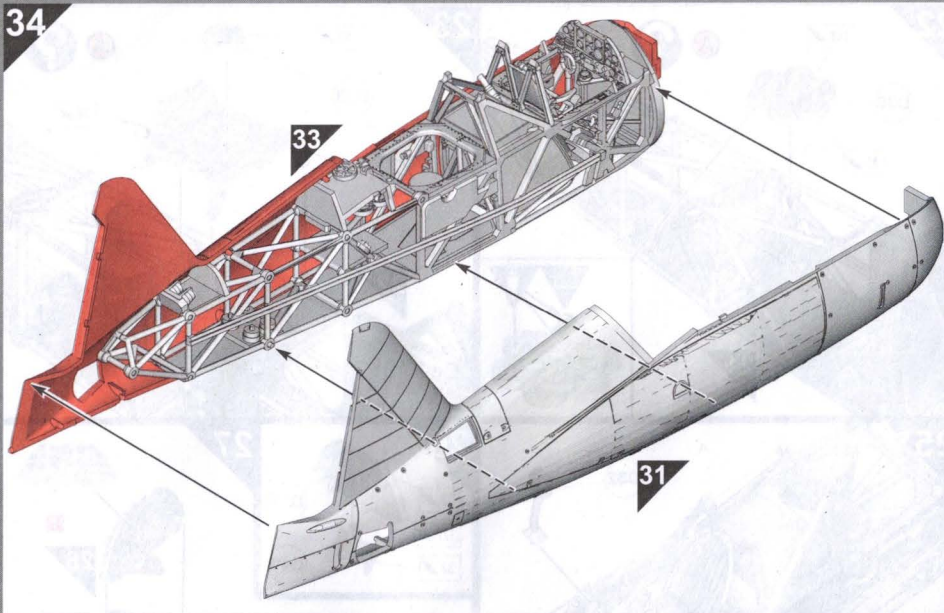
ASSEMBLY ICON INSTRUCTIONS

| | | | | | | |
|--|--|---|---|---|---|---|
| <p>Assembly phase Phase de montage Montagephase Fase de montaje Montieringfasen Fase di montaggio Montagefase Fase de montagem Monteringsfase Kokoomisvaihe Faza składowania Φάση συναρμολόγησης</p> | <p>Cement Coller Kleben Pegar Limma Incollare Lijmen Colar Klæbes Limmaa Kleić Συγκολλήστε</p> | <p>Do not cement together No pas coller Nicht kleben Nicht kleben Limma inte Non incollare Niet lijmen Não colar Skal ikke klæbes Älä liimaa Nie klei ć Μη συγκολλήσετε</p> | <p>Indicates final location Indique l'emplacement final Zeigt Endposition Indica la ubicación definitiva Anger slutmonteringsplats Geeft uiteindelijke locatie aan Indica localização final Viser endelig placering Osoittaa lopullisen sijainnin Oznacza miejsce docelowe Υποδεικνύει τελική τοποθεσία</p> | <p>Alternative part(s) provided Autre(s) pièce(s) fournie(s) Ersatzteil(e) mitgeliefert Se incluye(n) pieza(s) alternativa(s) Alternativ(a) del(ar) ingår Uno o più componenti alternativi forniti Alternatieve onderdelen meegeleverd Peça(s) alternativa(s) fornecida(s) Alternativ(e) del(e) medfølger Vaihtoehtoiset osat pakkauskassa Dost epne części zamiennie Παρέχονται εναλλακτικά κομμάτια</p> | <p>Repeat this operation Répéter l'opération Vorgang wiederholen Repètir la operación Upprepa åtgärden Ripetere l'operazione De verrichting herhalen Manövern gentages Toista toimenpiteitä Powtórz ć operacj e Επαναλάβετε τη διαδικασία</p> | |
| <p>1</p> | <p>A1</p> |  |  |  | <p>x2</p> | |
| <p>Decals Décalcomanias Abziehbild Calcomanias Dekaler Decalcomanie Stickers Decalcomania Billedoverføring Siirtokuvat Kalkomanie Χαλκομανίες</p> | <p>Crystal part Pièce cristal Kristallteil Pieza de cristal Kristaldeel Pezzo cristallo Kristallen onderdeel Peça de cristal Kristalstykke Kristalliosa Część kryształowa Κομμάτι κρυστάλλου</p> | <p>Weight Lester Beschweren Lastrar Belasta Applique un peso Verzwaren Lastrar Påfør vægt Asela vastapaino Obciążć balastem Επιθέστε βάρος</p> | <p>Remove by filing Enlever avec une lime Abfeilen Eliminar con lima Ta bort genom att fila Rimuovere con la lima Verwijderen door afvijlen Remove limando Fjern ved at file væk Poista viilaamalla Usun ć przy użyciu pilnika Αφαιρέσετε λιμάροντας με λίμα</p> | <p>Drill or pierce Perçer Durchbohren Perforar Borra Trapanare o forare Boren of doorboren Furar Gennembor Poraa tai puhkaise Wywierć ć lub przedziurawić Τρυπήστε</p> | <p>Cut Découper Schneiden Cortar Skär Tagliare Snijden Corten Skær Leikkaa Przećić Κόψτε</p> | <p>Humbrol paint number No peinture Humbrol Humbrol-Farbennummer No de pintura Humbrol Humbrol färg nummer No vernie Humbrol Humbrol verfnummer No de pintura Humbrol Humbrol malingsnummer Humbrol-maalain numero Nr farby Humbrol Νόμepο χρώματος Humbrol</p> |









44 Note: Cut this notch out and then refer to Step 46

Port Assembly

Port Assembly

45

Port Assembly

Port Assembly

46 Drill a gun hole

Port Assembly

Port Assembly

47 Note: Cut this notch out and then refer to Step 49

Starboard Assembly

Starboard Assembly

48

Starboard Assembly

Starboard Assembly

49 Drill a gun hole

Starboard Assembly

Starboard Assembly

50

51

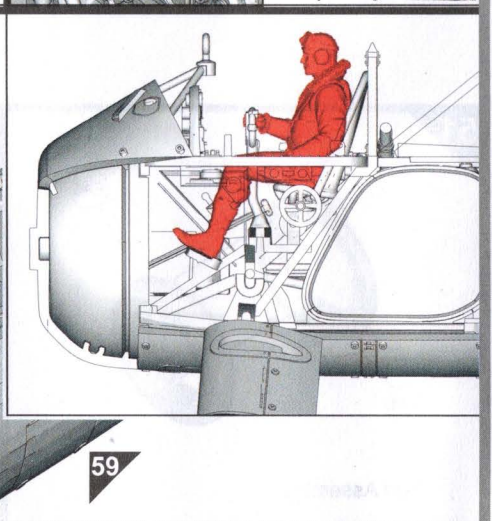
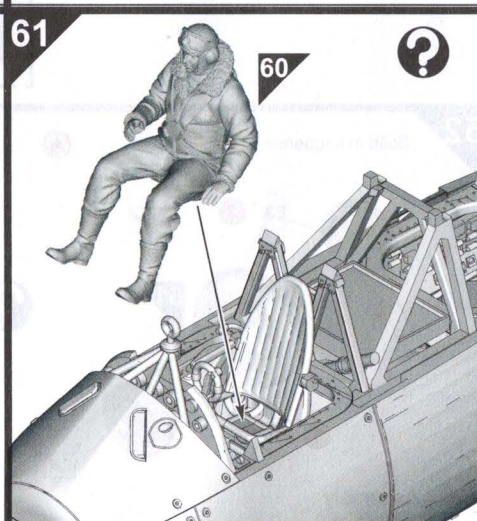
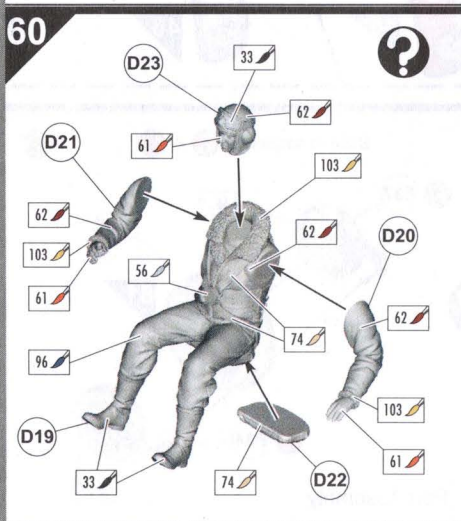
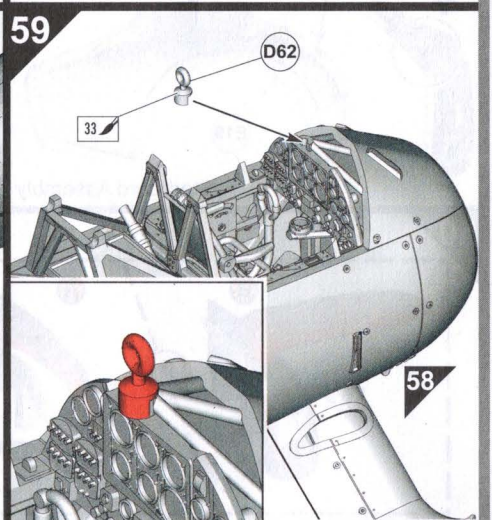
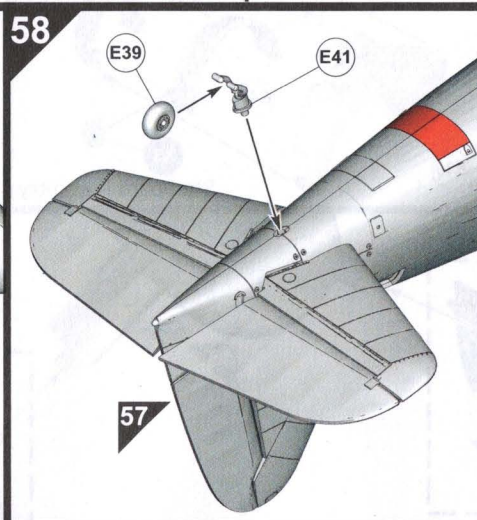
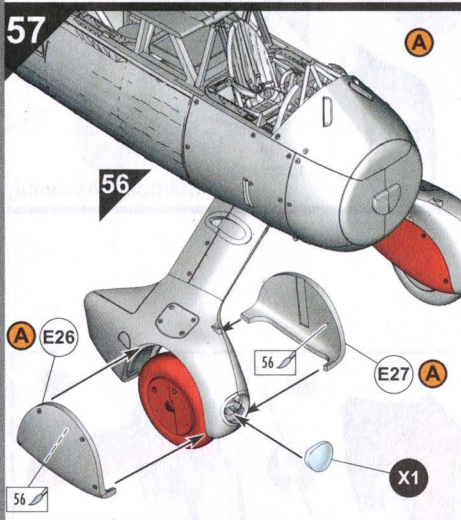
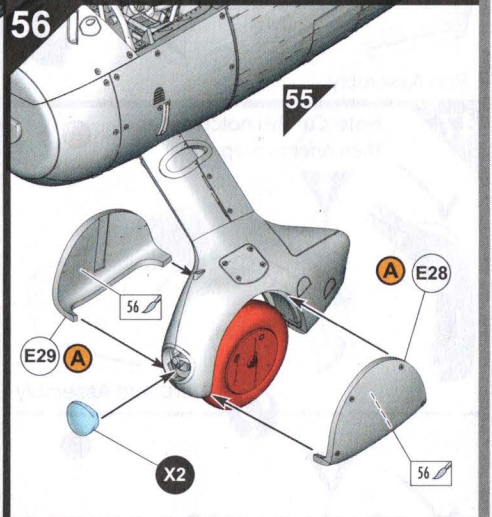
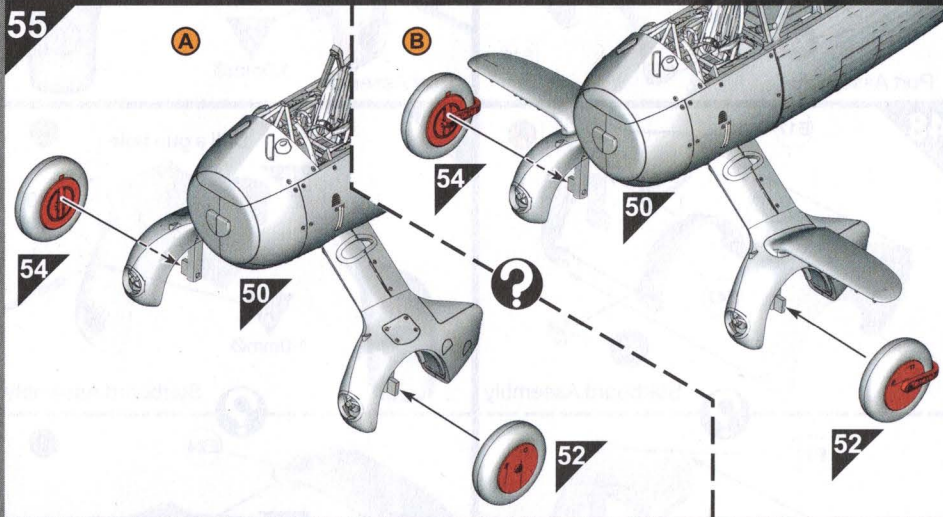
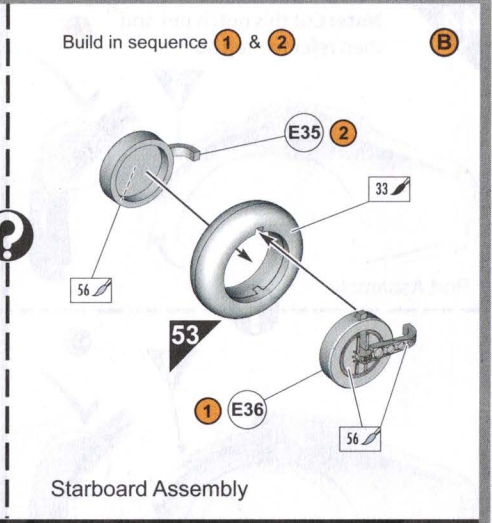
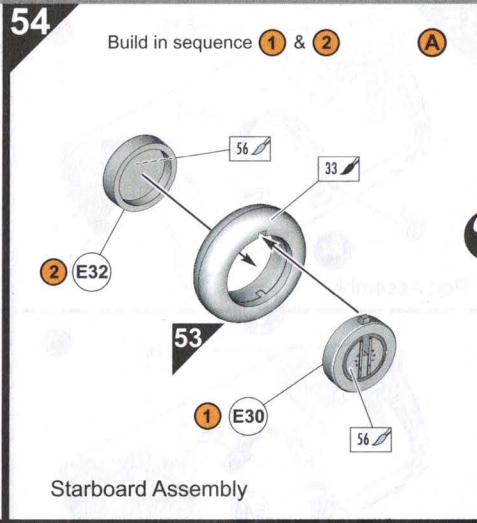
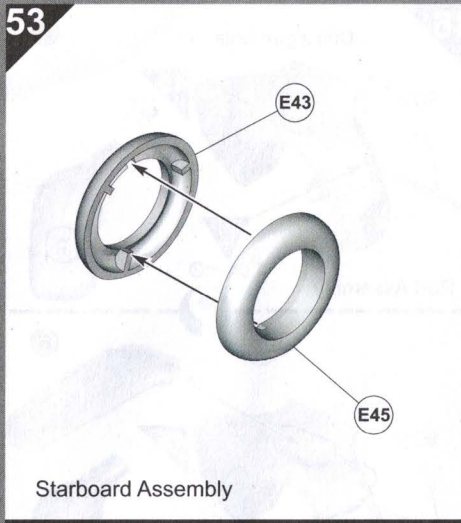
Port Assembly

52 Build in sequence 1 & 2

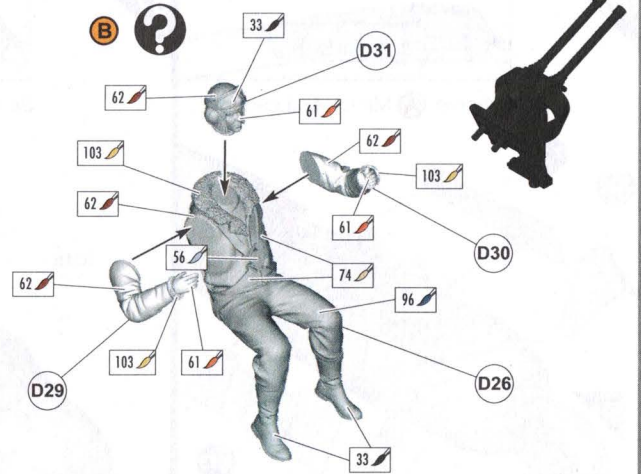
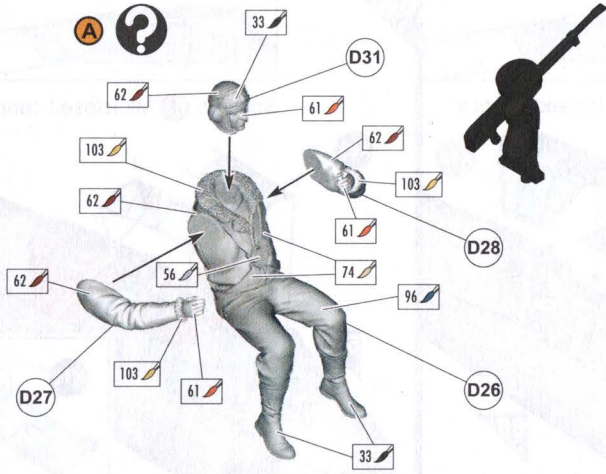
Port Assembly

52 Build in sequence 1 & 2

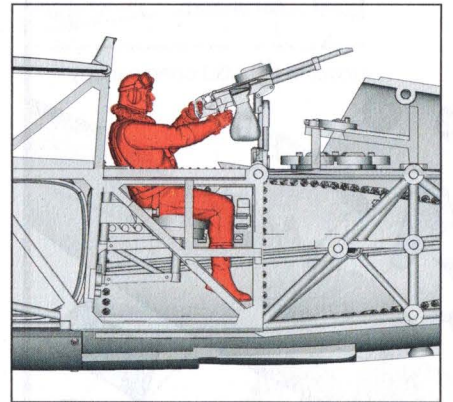
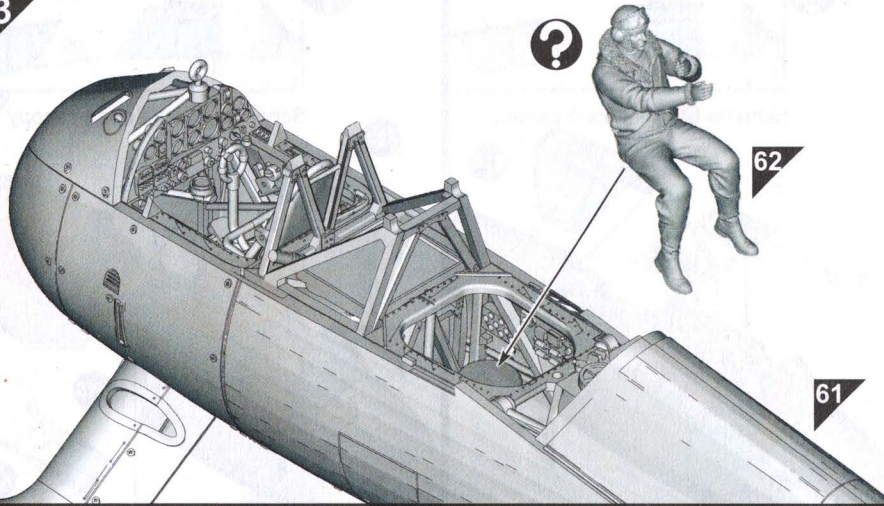
Port Assembly



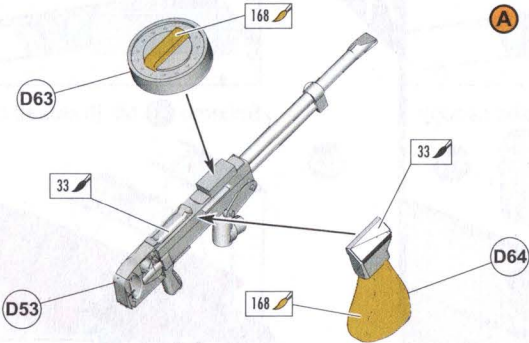
62



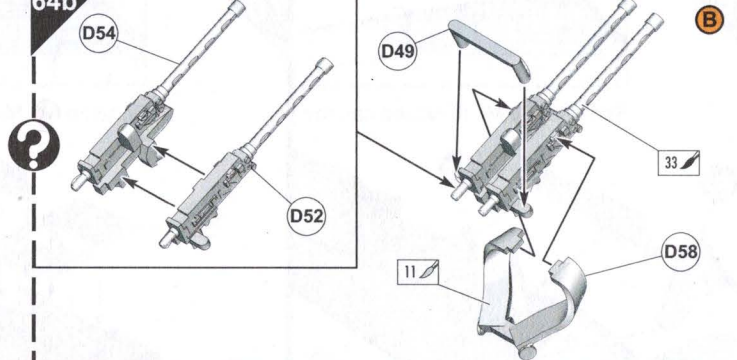
63



64a

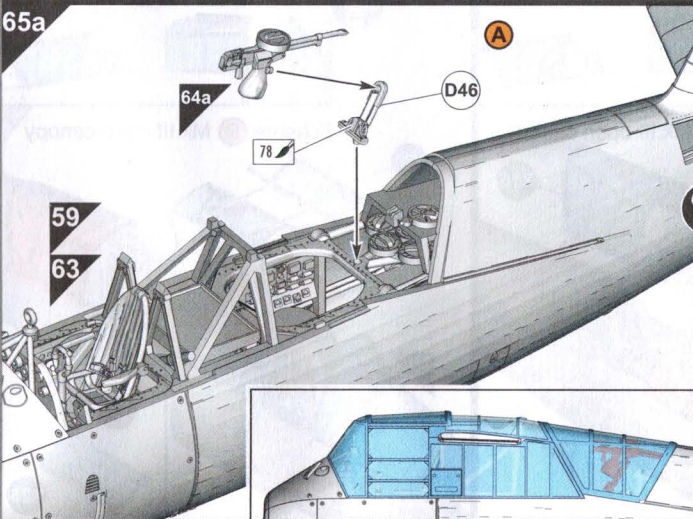


64b

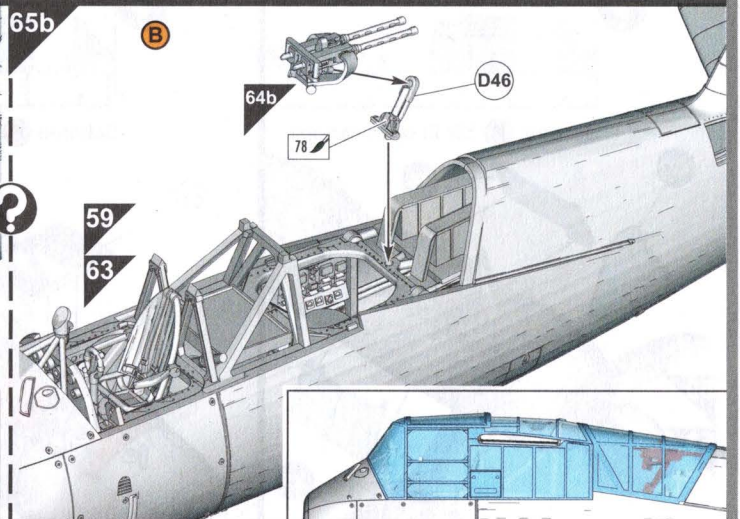


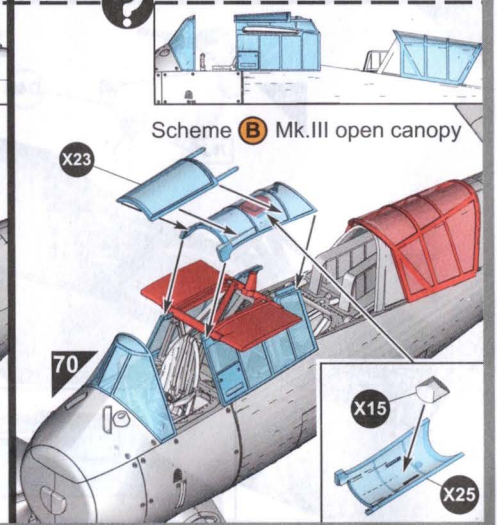
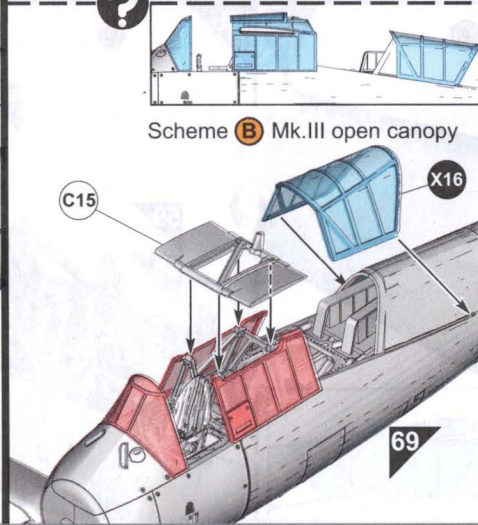
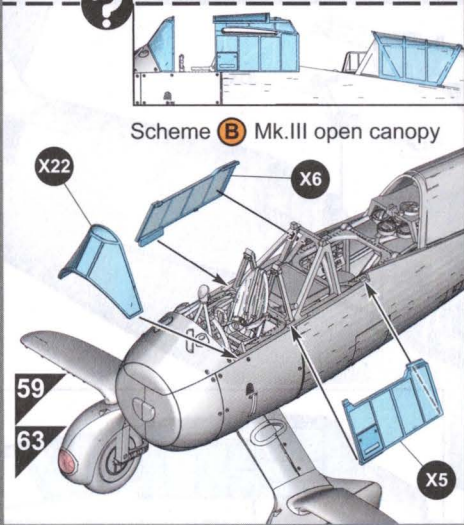
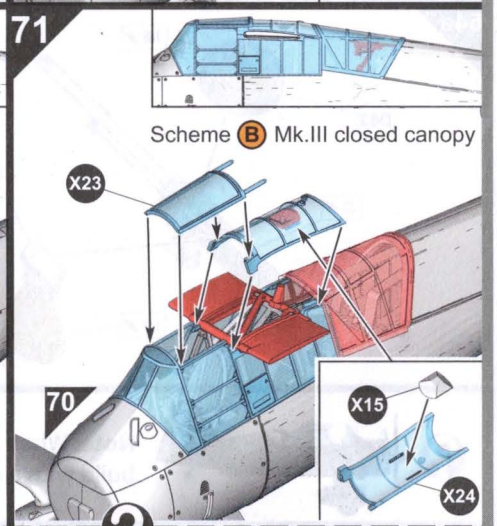
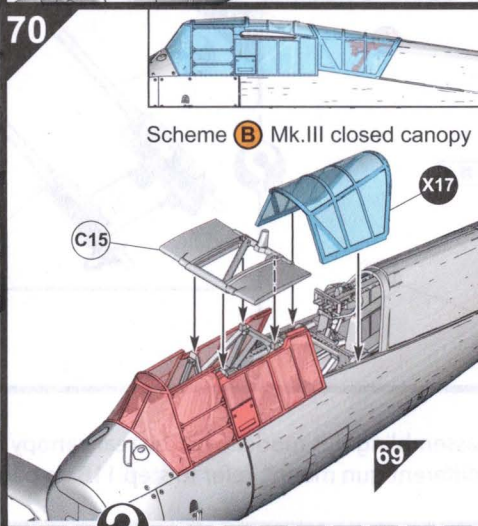
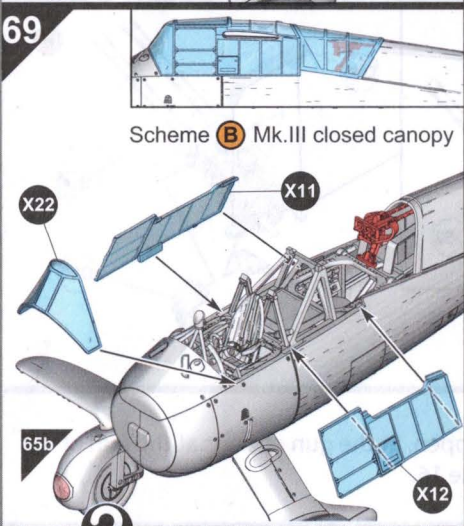
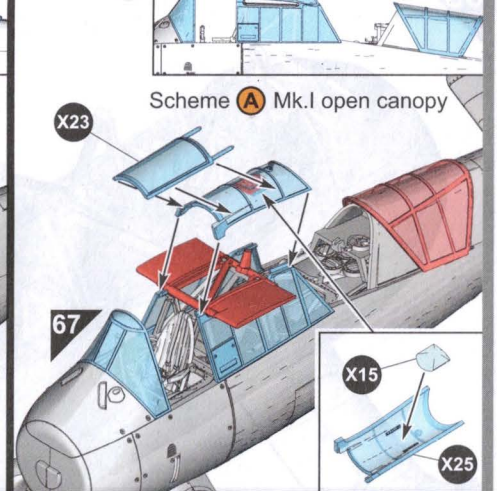
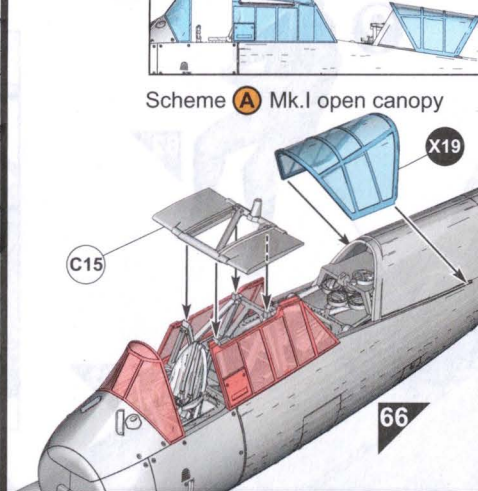
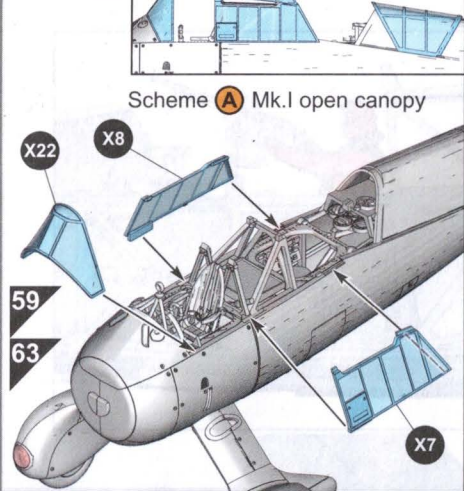
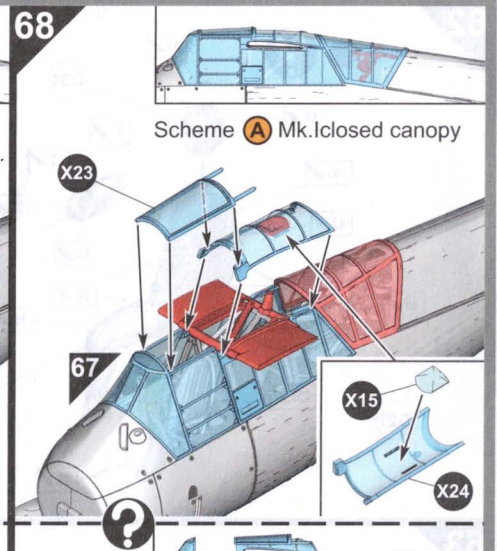
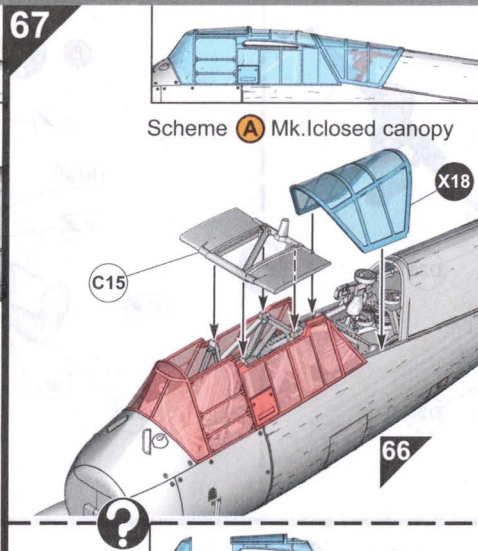
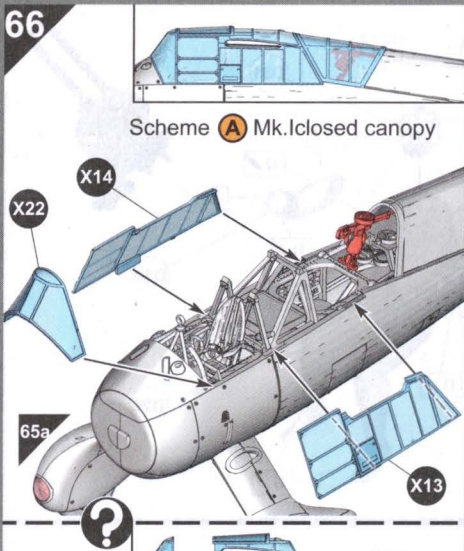
Note: When assembling this model with the rear canopy open, fit the gun options at the end of the build with a different gun mount, refer to step 118 on page 16.

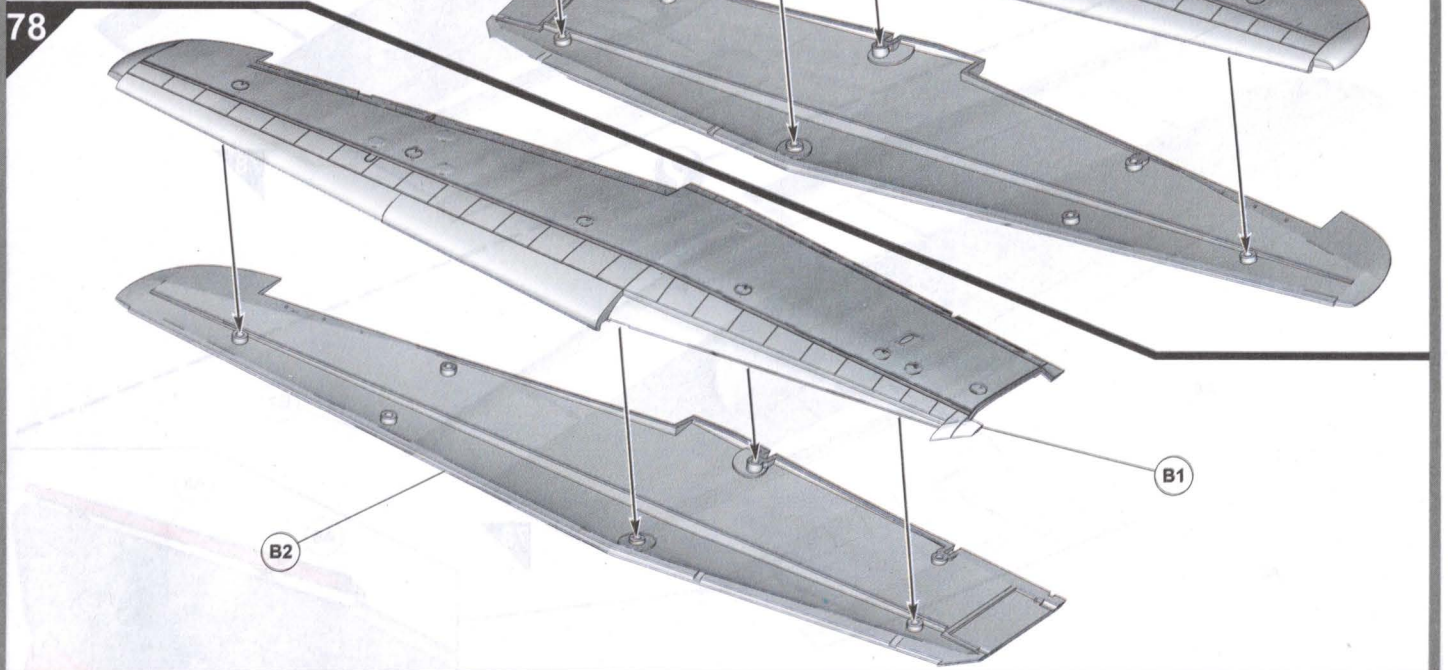
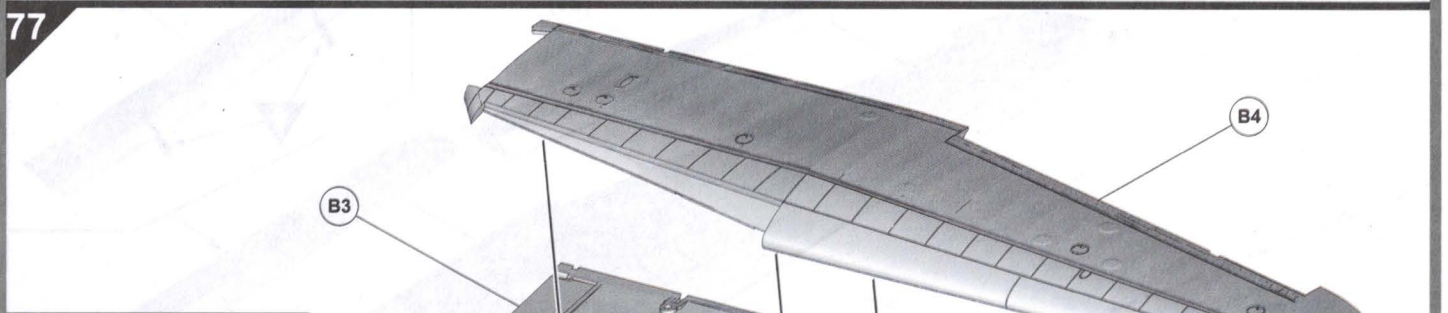
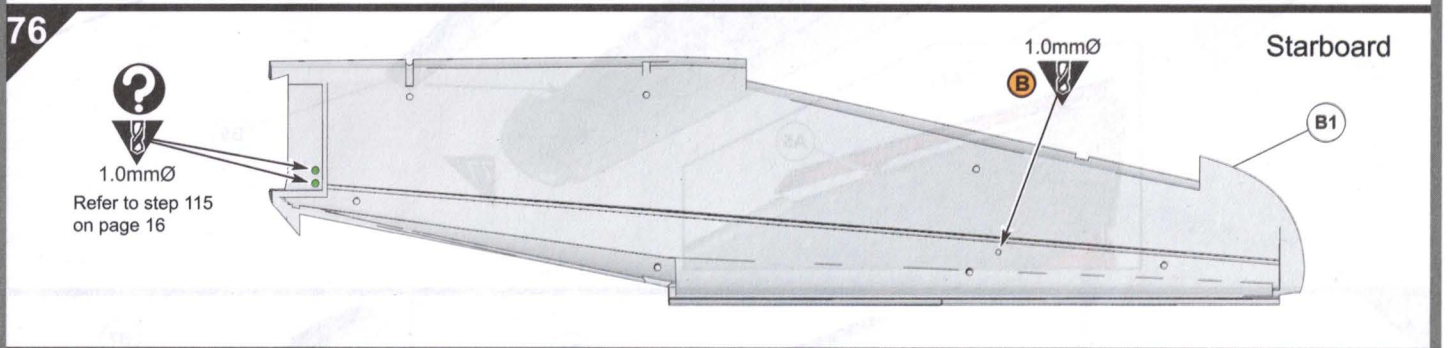
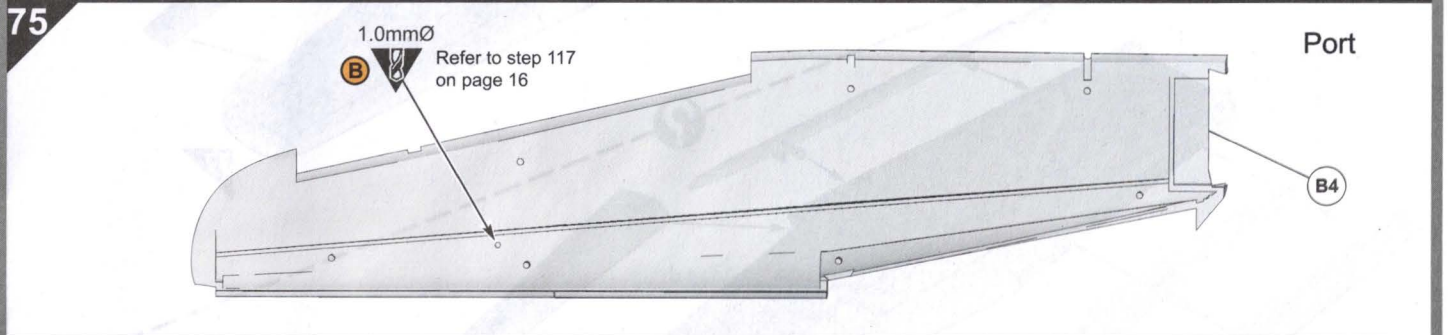
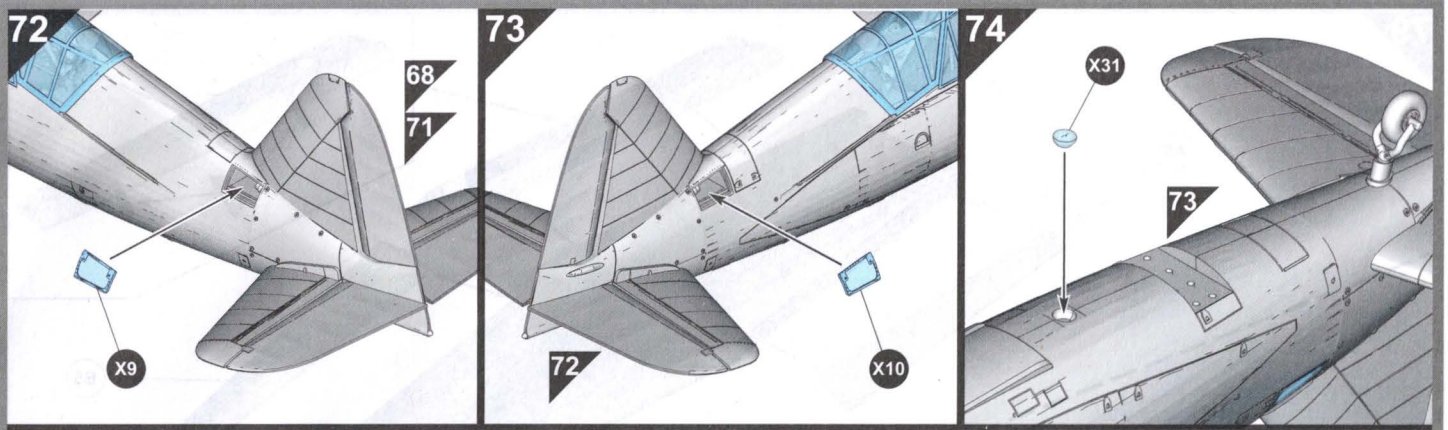
65a



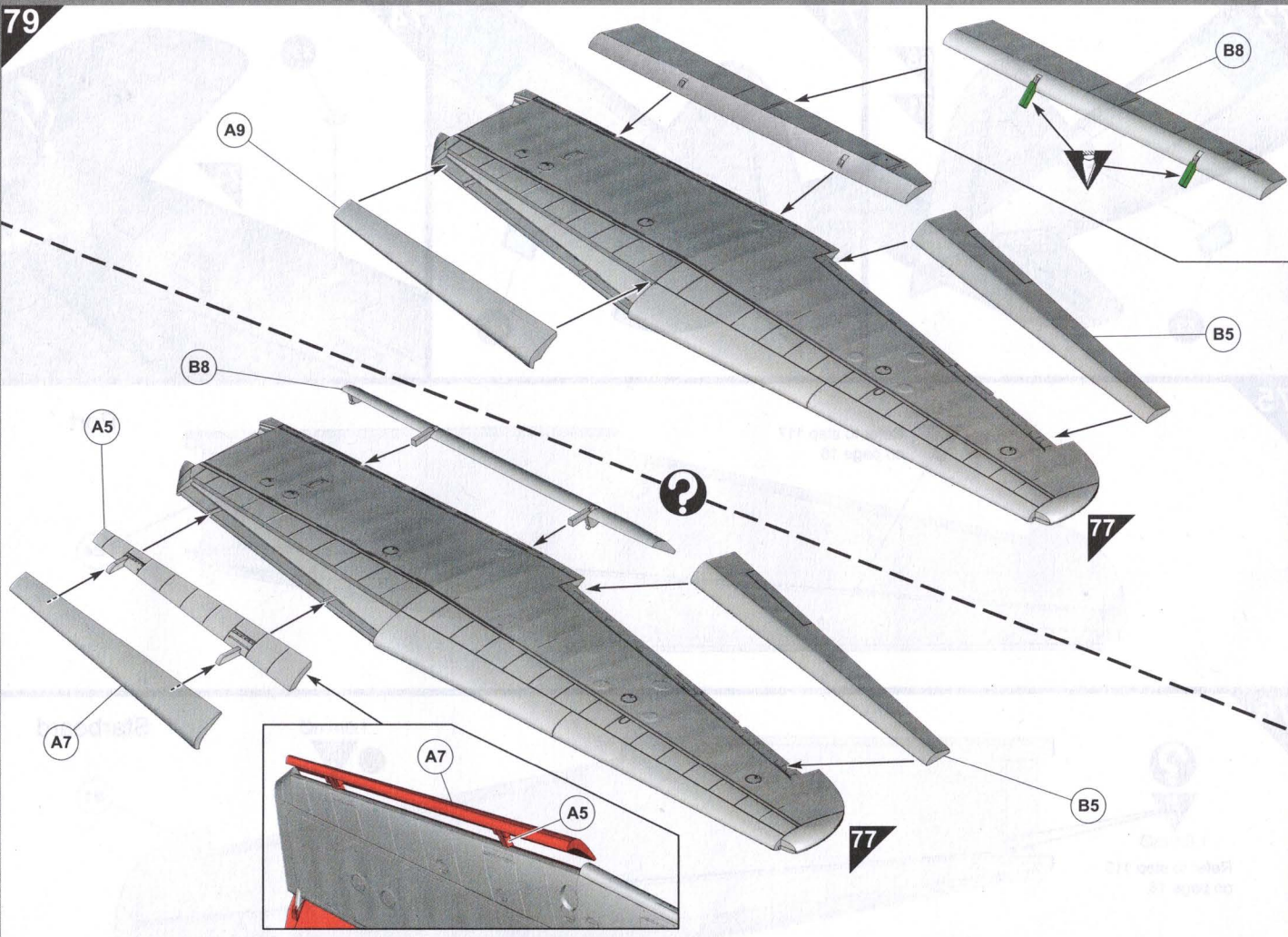
65b



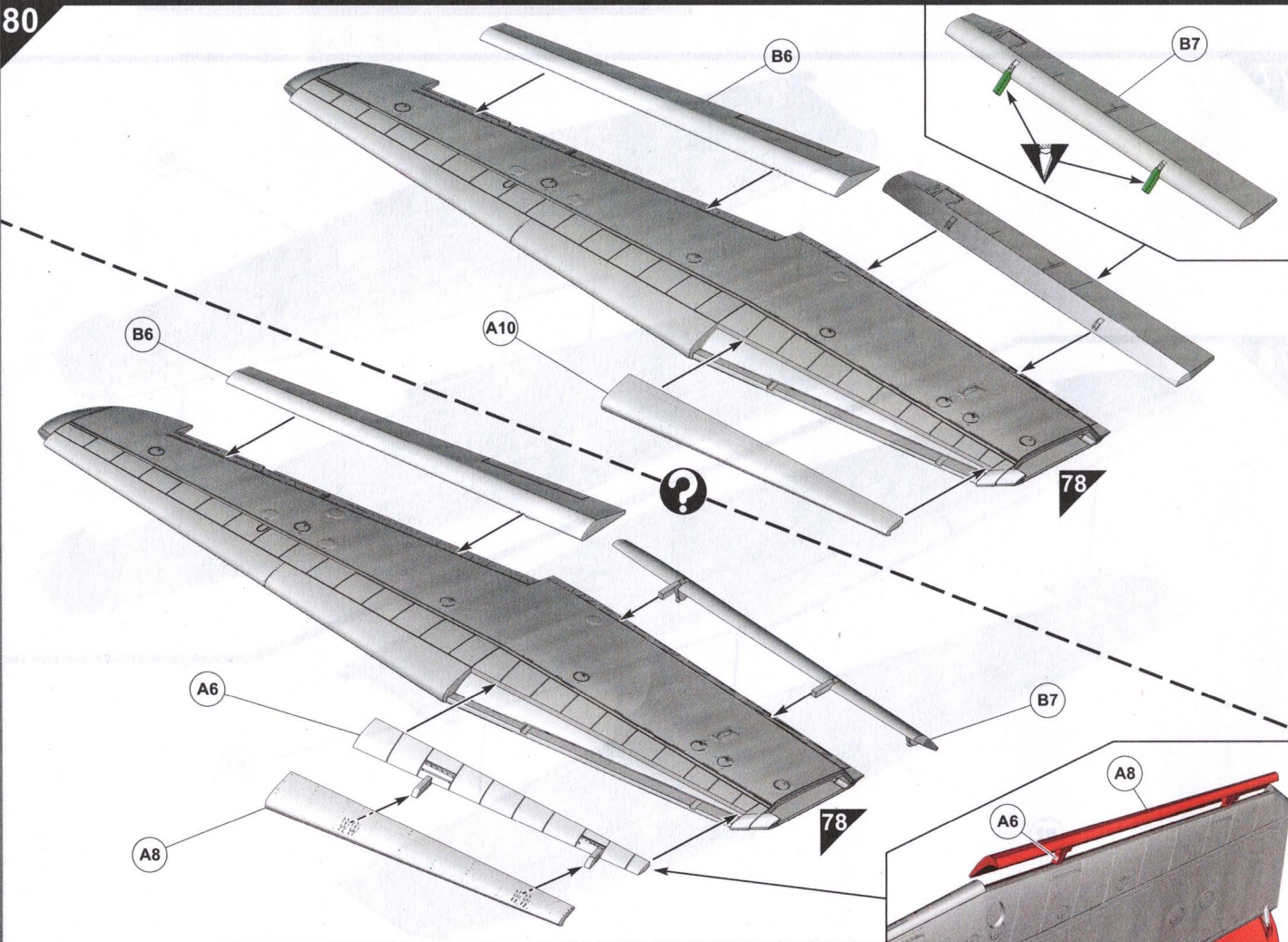


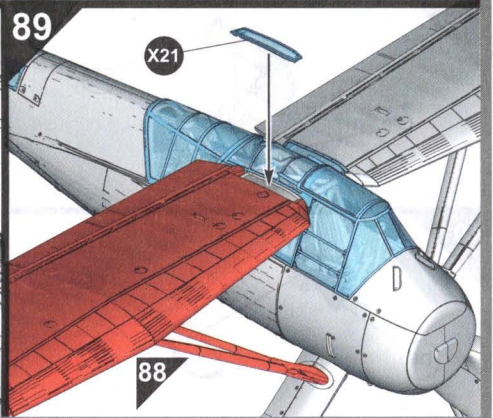
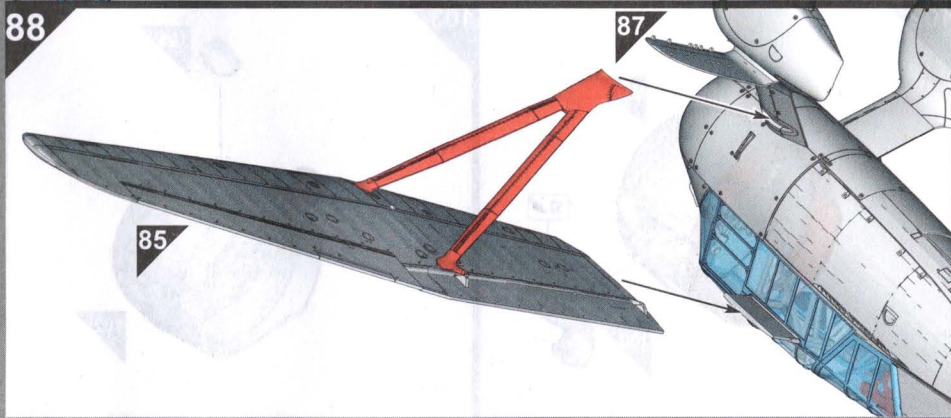
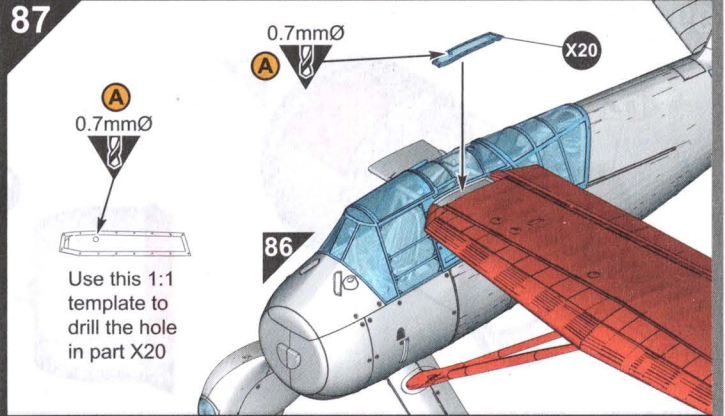
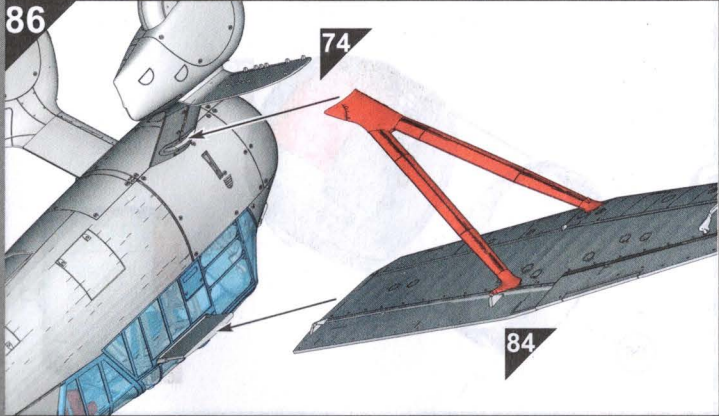
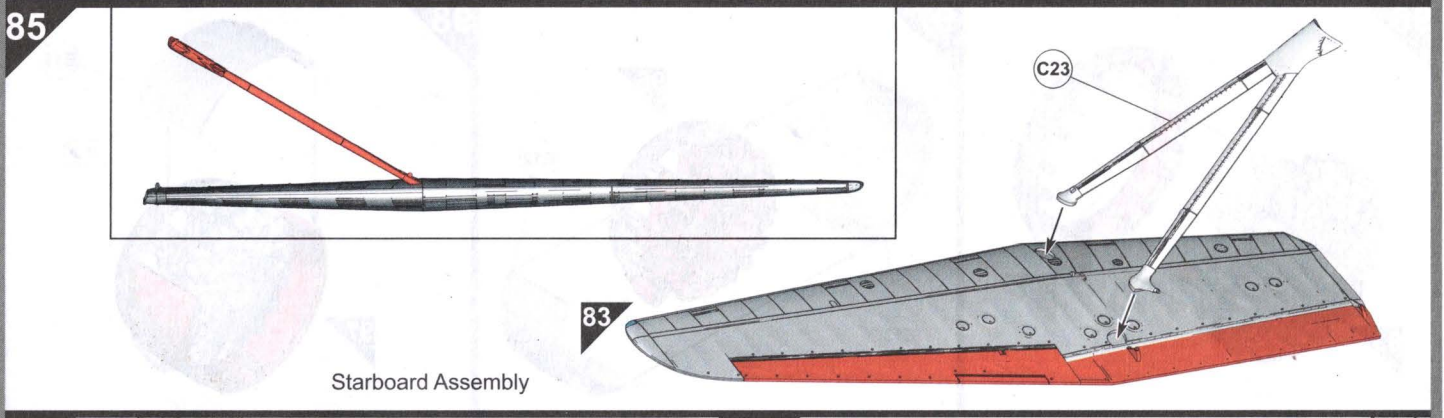
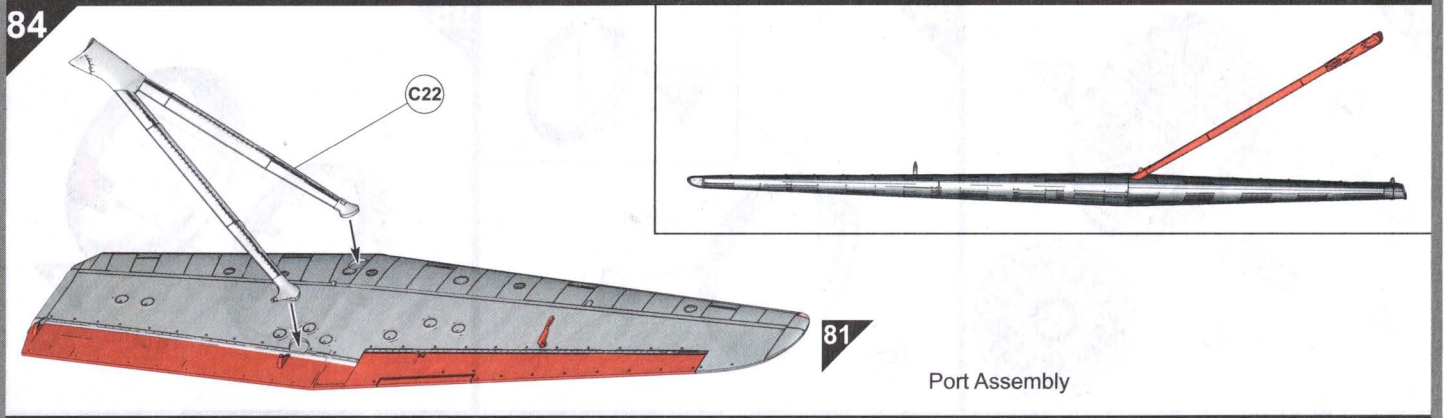
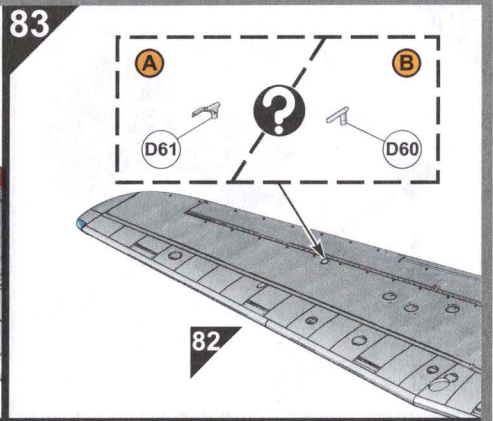
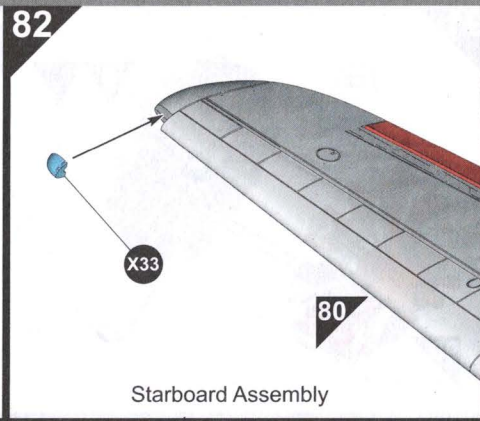
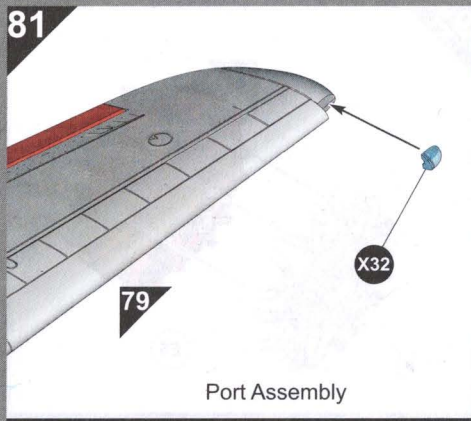


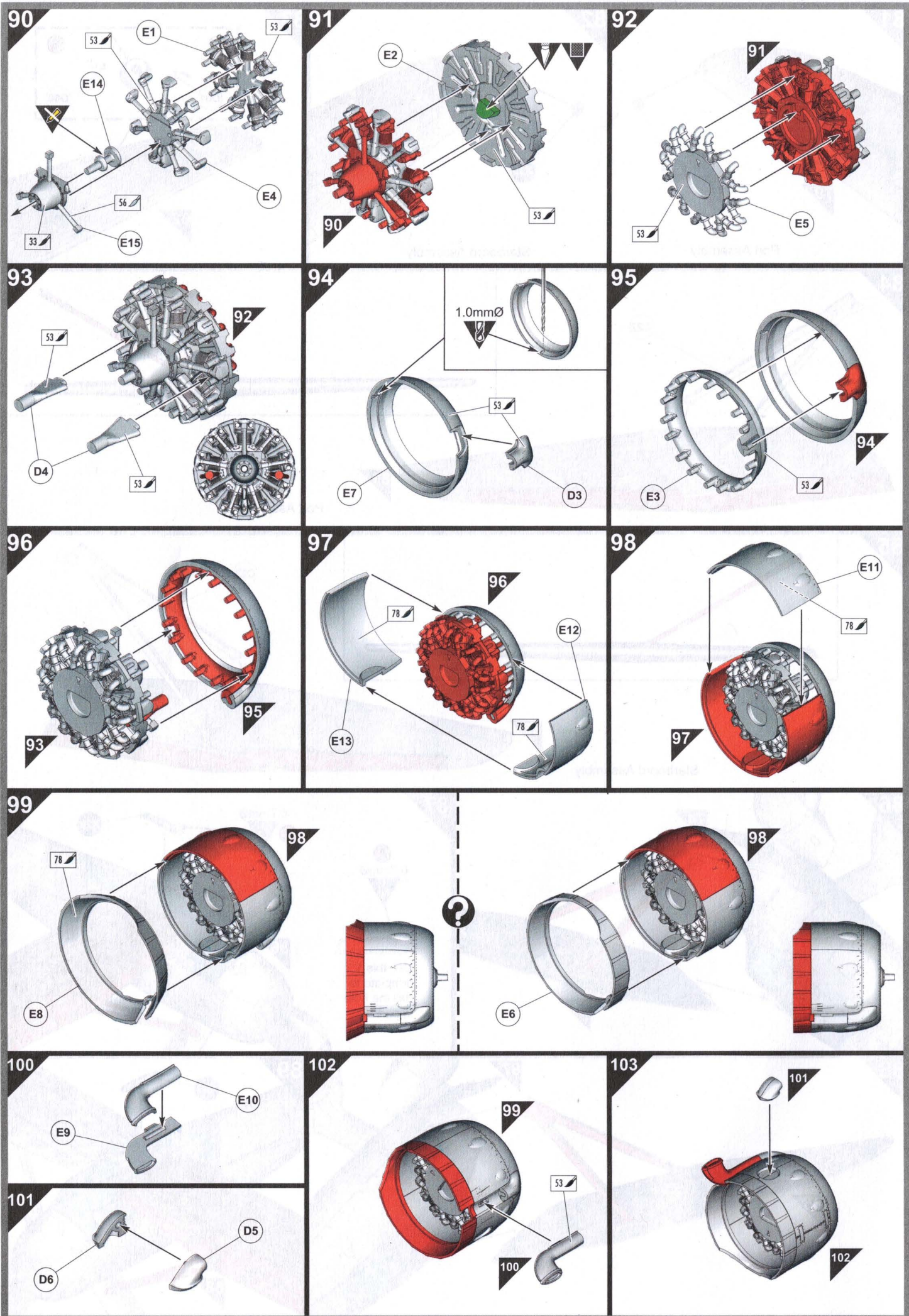
79

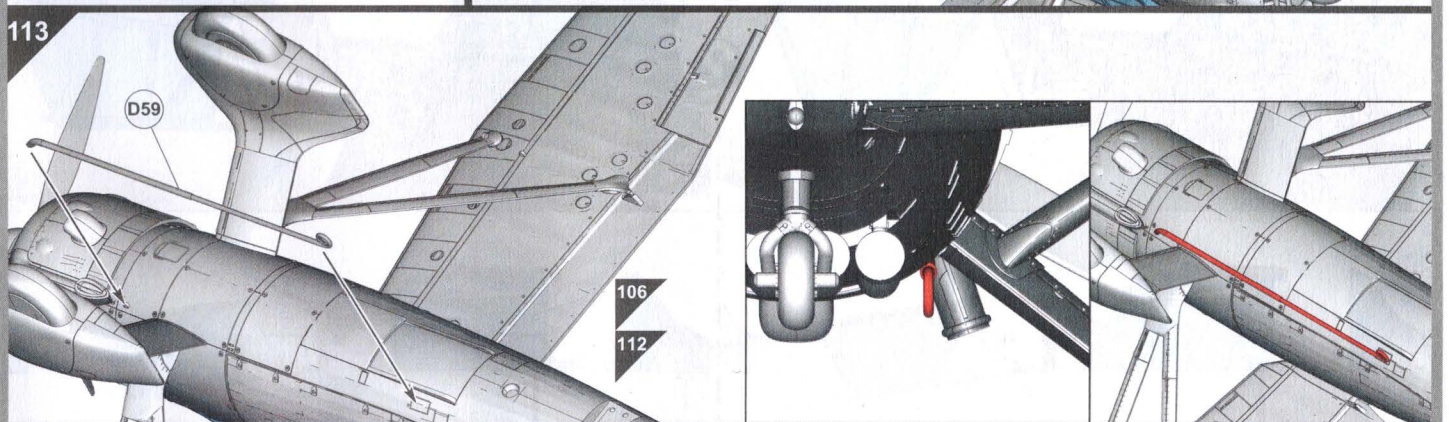
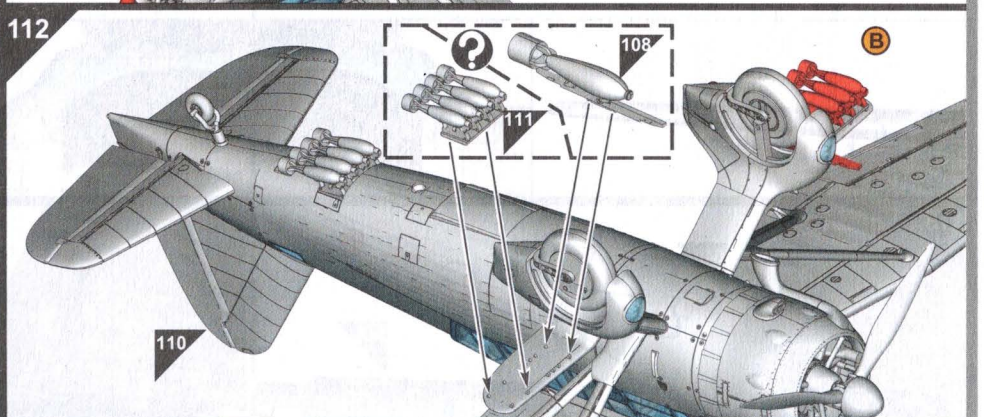
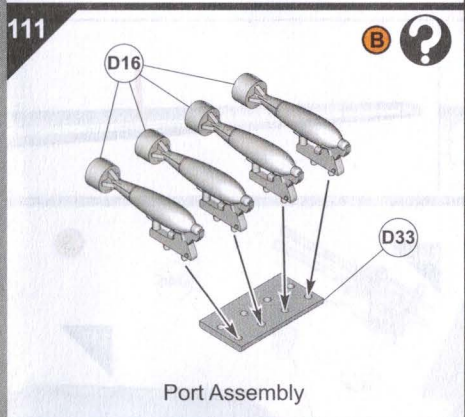
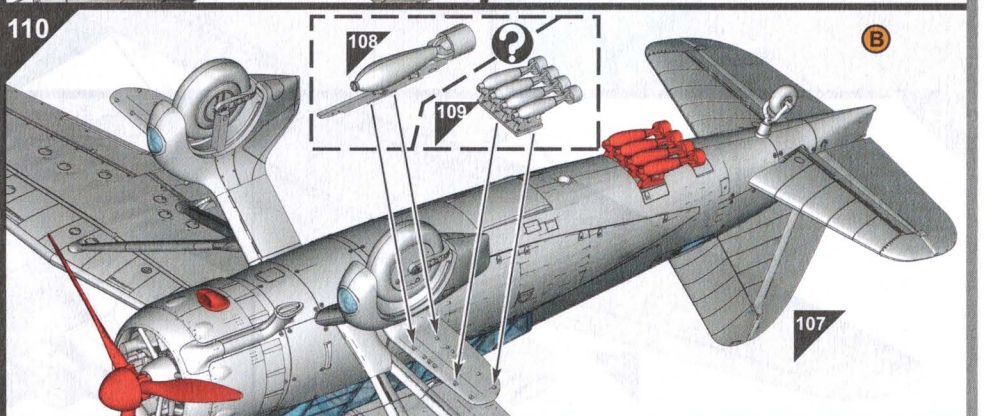
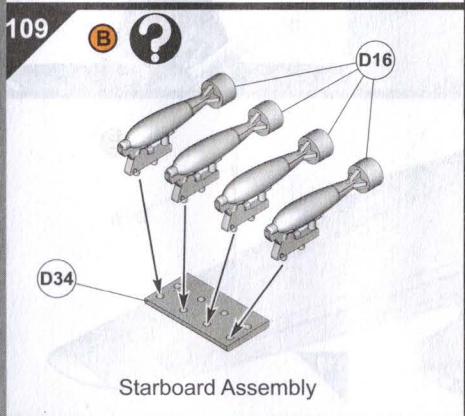
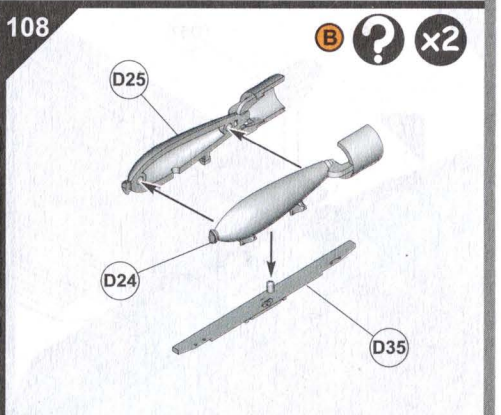
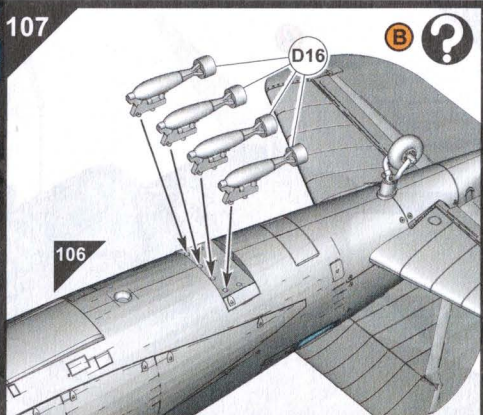
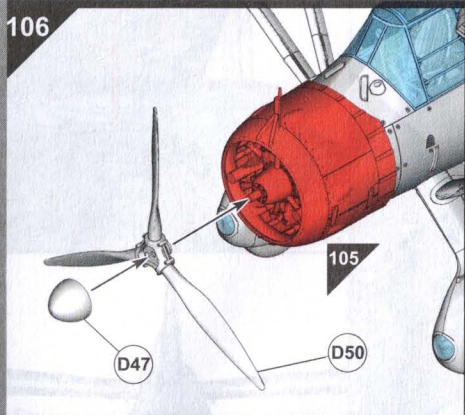
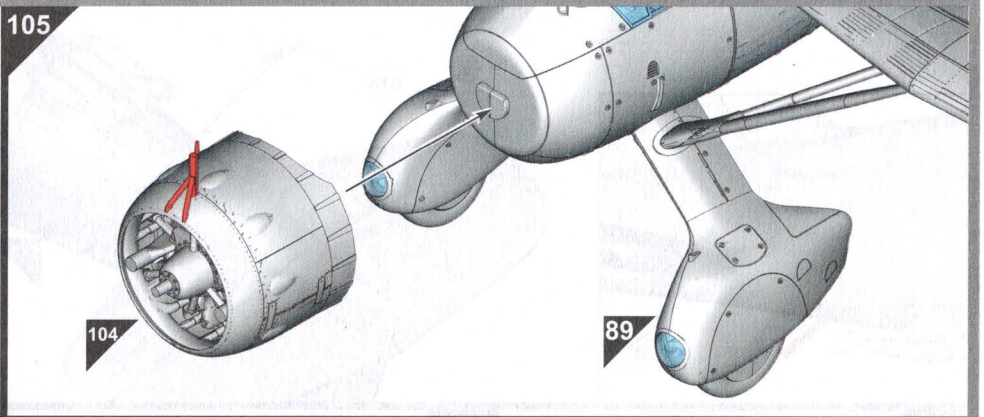
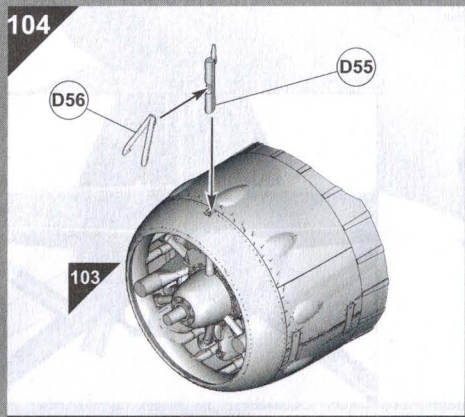


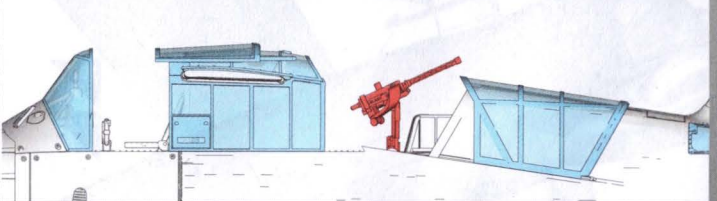
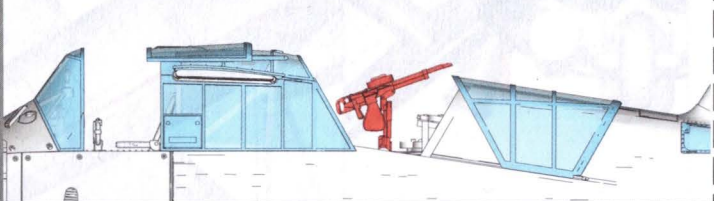
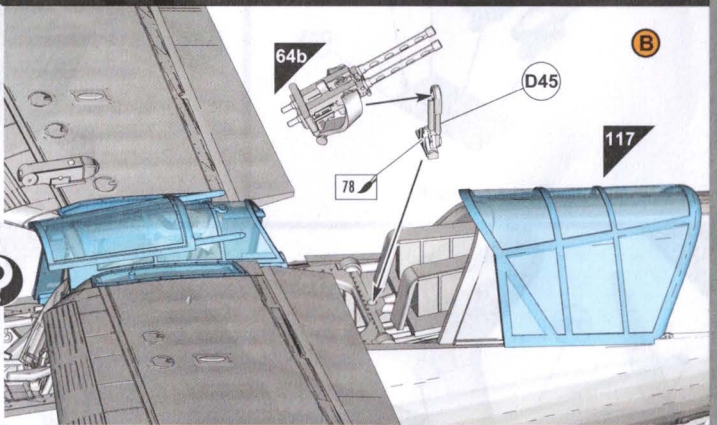
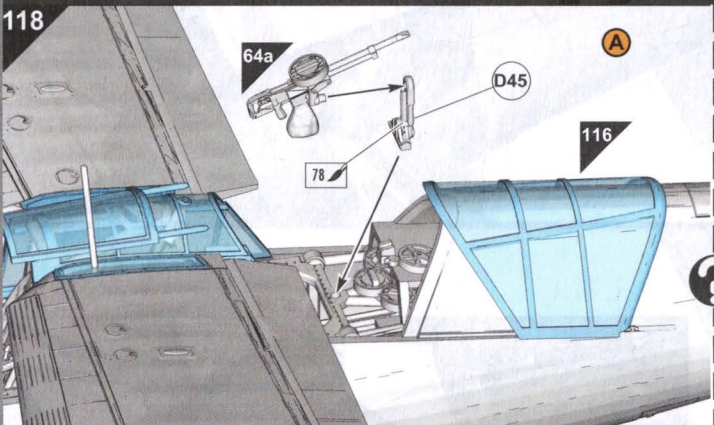
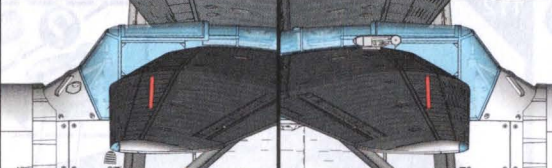
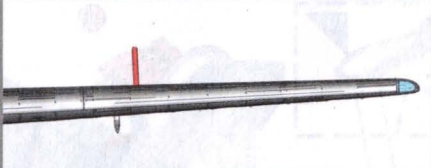
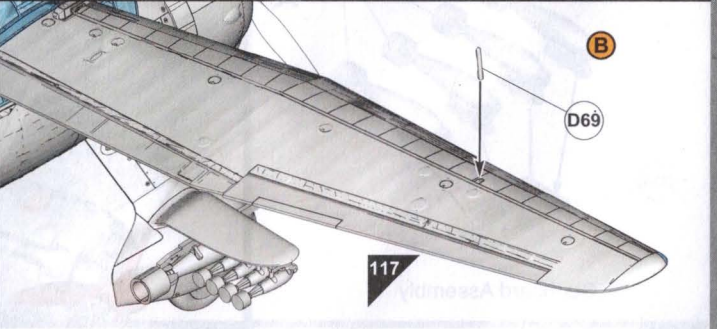
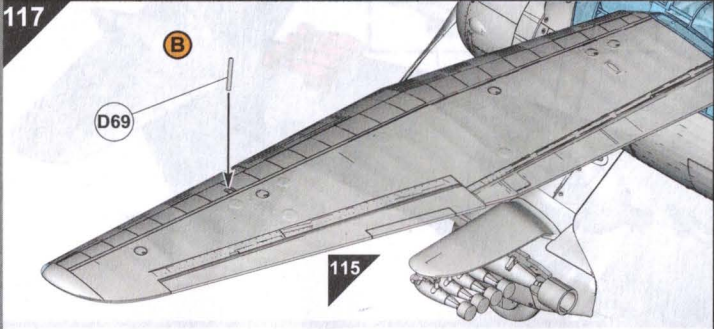
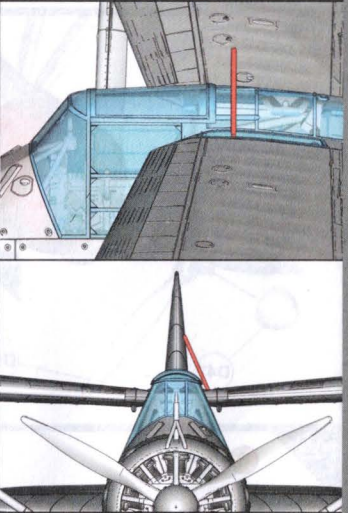
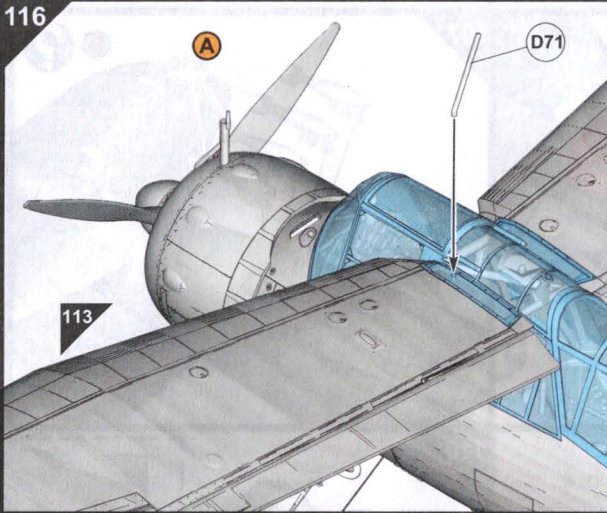
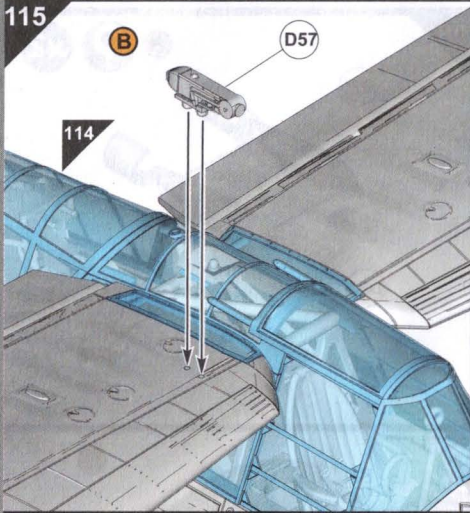
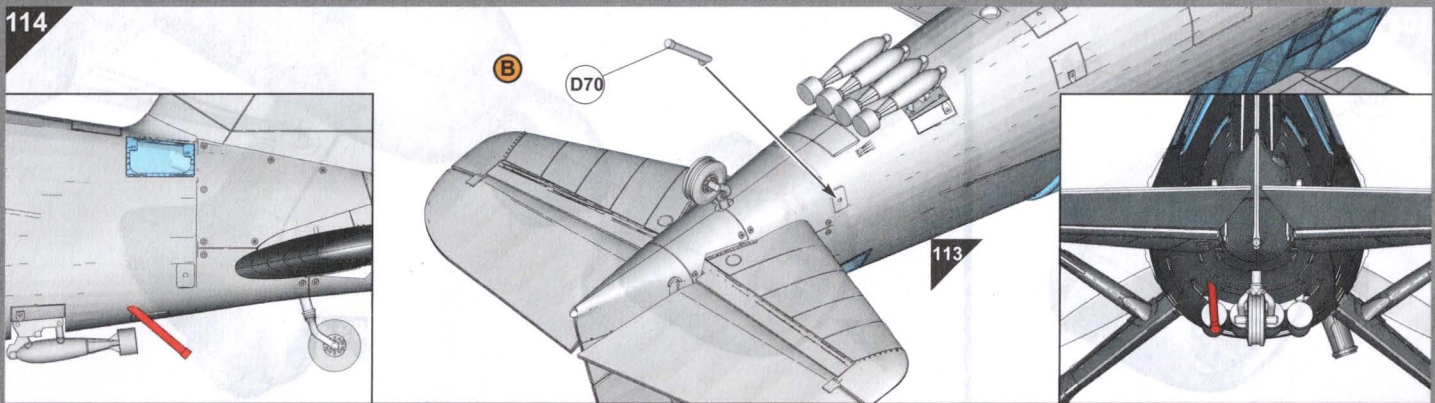
80





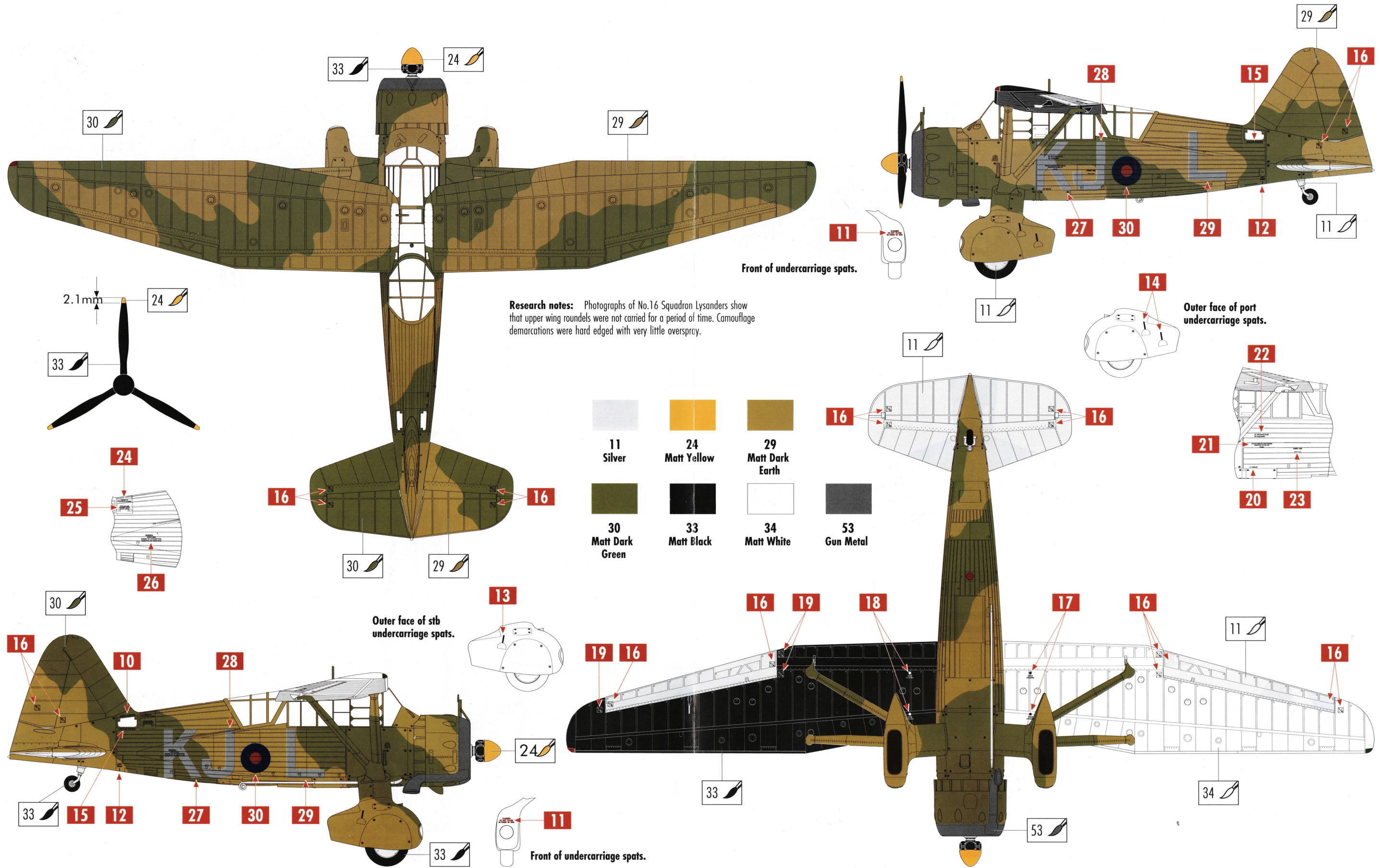






A Westland Lysander Mk.I

No.16 Squadron, Royal Air Force Old Sarum, Salisbury, Wiltshire, England, 1938-39.

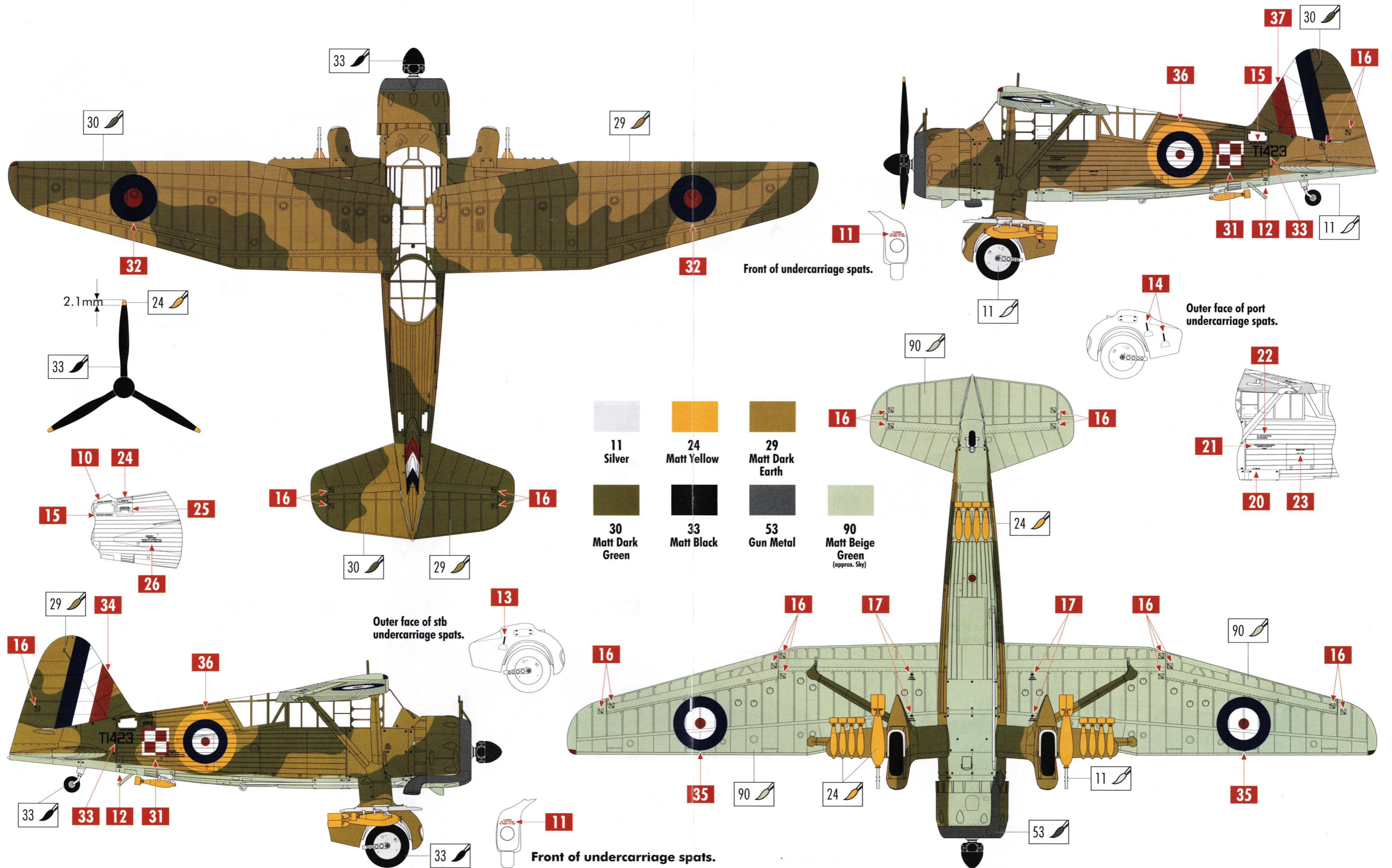


Research notes: Photographs of No.16 Squadron Lysanders show that upper wing roundels were not carried for a period of time. Camouflage demarcations were hard edged with very little overspray.

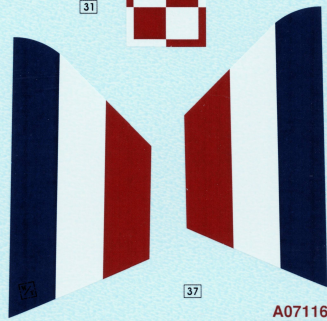
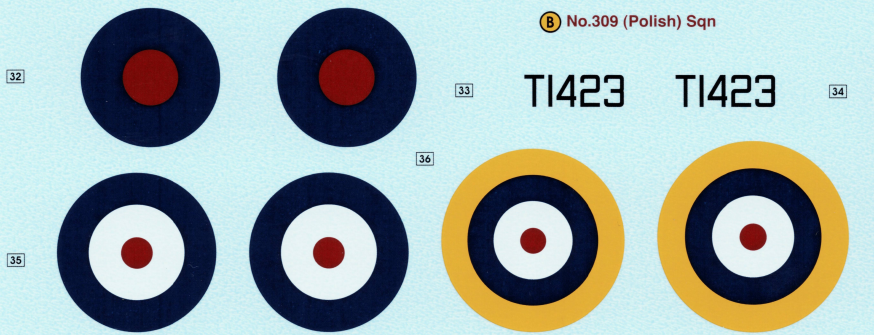
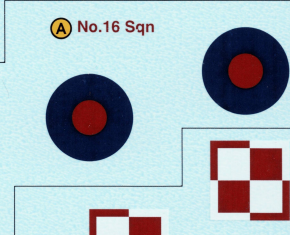
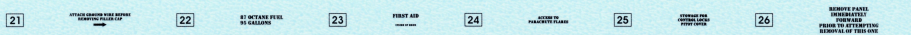
- | | | |
|-----------------------|-------------------|-----------------------|
| | | |
| 11 Silver | 24 Matt Yellow | 29 Matt Dark Earth |
| | | |
| 30 Matt Dark Green | 33 Matt Black | 34 Matt White |
| | | |
| | | 53 Gun Metal |

B Westland Lysander Mk.III

No. 309 Polish Fighter-Reconnaissance Squadron, Royal Air Force Renfrew, Glasgow, Scotland, 1940.



| | | | |
|-----------------------|-------------------|-----------------------|---|
| | | | |
| 11 Silver | 24 Matt Yellow | 29 Matt Dark Earth | |
| | | | |
| 30 Matt Dark Green | 33 Matt Black | 53 Gun Metal | 90 Matt Beige Green (approx. Sky) |



A07116
Westland Lysander Mk.I/Mk.III

