

# PZL.37 A bis Łoś - Polski Bombowiec

*PZL.37 A bis Łoś - Polish Bomber*

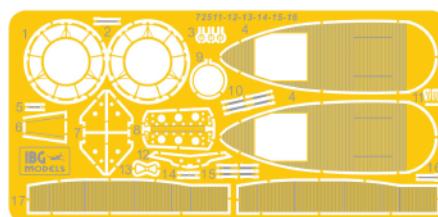


Cat. No. 72512  
Scale 1/72



3d design: Przemysław Głogowski  
Research: IBG Crew  
2d drawings: Maciej Noszczak

Elementy Fototarwione / Photo-etched Parts



**Element złożony we wcześniejszym etapie**  
*Element assembled in previous step*



**Element po złożeniu w aktualnym etapie**  
*Element after assembly in current step*



**Wersja do wyboru**  
*Version to choose*



**Kolor farby**  
*Paint colour*



**Kalkomania**  
*Decal*

Kalkomanie / Decals



		VALLEJO MODEL AIR	HATAKA	LIFE COLOR	MR HOBBY	AK INTERACTIVE
Polish Khaki	A	71.024	A011	TM008	H81	AK4042
Black	B	71.073	A100	LC02	H12	RC001
White	C	71.001	A101	LC01	H21	AK738
Silver	D	71.067	A003	LC24	H8	AK479
Rust	E	71.130	A132	LC32	H47	AK708
Light Blue-Grey	F	71.046	A036	TM009	H67	RC239

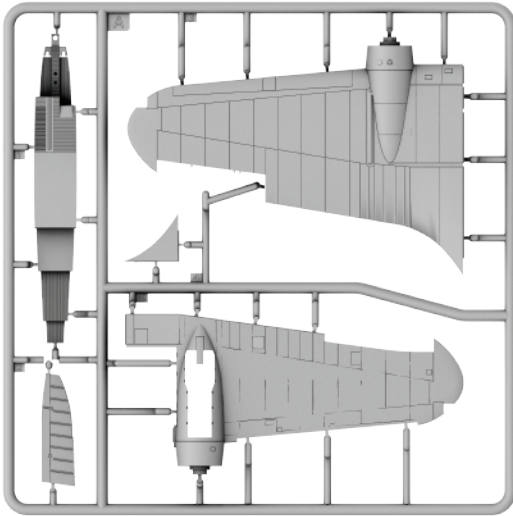
Przed montażem przeczytać instrukcję. Przestrzegać kolejności montażu podanego w instrukcji. Klej i farby nie wchodziły w skład zestawu.  
*Please read instructions before assembly. Follow the sequence of assembly presented in instructions. Glue and paint not included.*

IBG Models  
ul. Benedykta Hertza 2  
04-603 Warszawa  
Poland

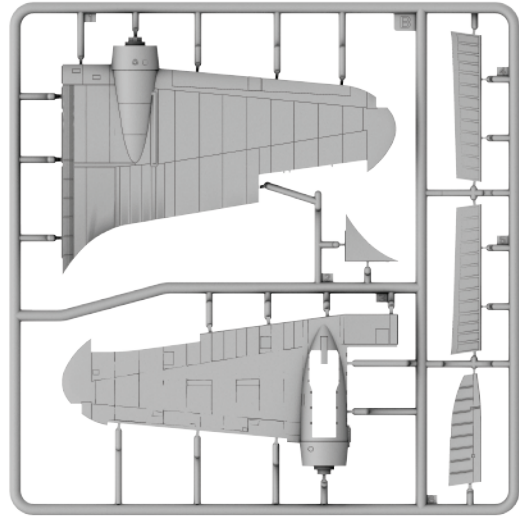
tel +48 22 8159150  
fax +48 22 8159151  
ibgsc@ibg.com.pl  
www.ibg.com.pl  
www.ibgmodels.com

**Elementy modelu**  
*Elements of the model kit*

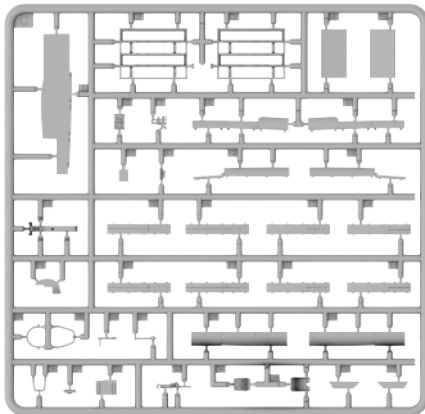
**Ramka A / Frame A**



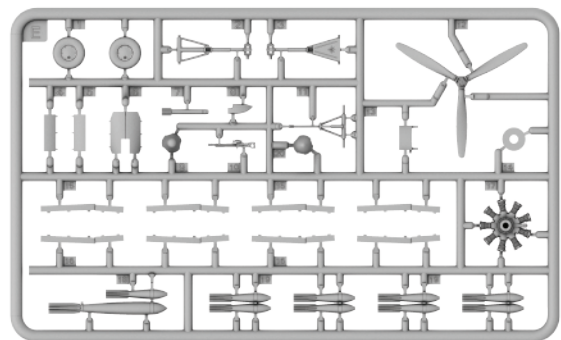
**Ramka B / Frame B**



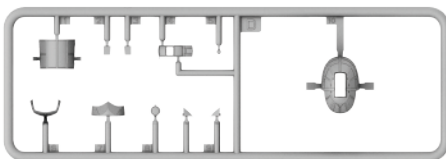
**Ramka C / Frame C**



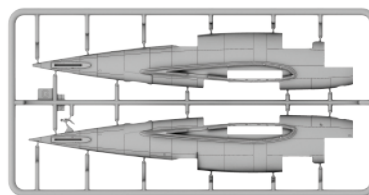
**Ramka E x2 / Frame E x2**



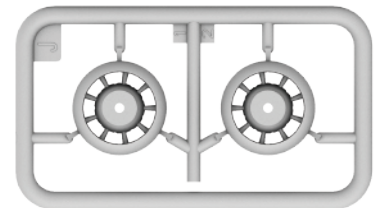
**Ramka D / Frame D**



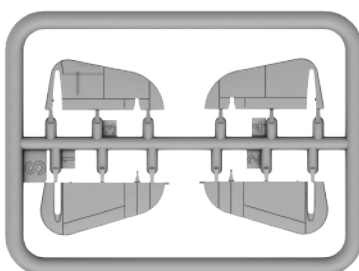
**Ramka G / Frame G**



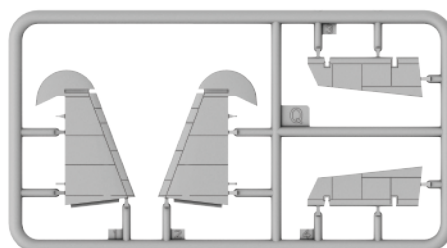
**Ramka J / Frame J**



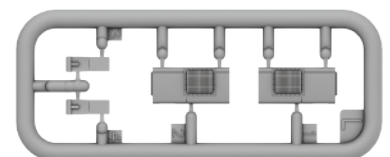
**Ramka S / Frame S**



**Ramka Q / Frame Q**

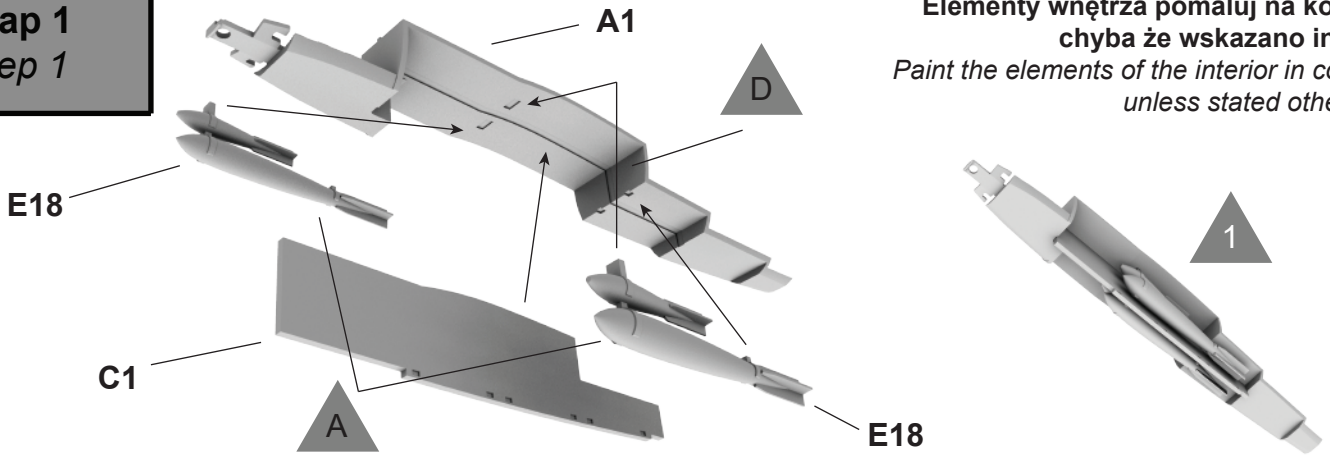


**Ramka T / Frame T**

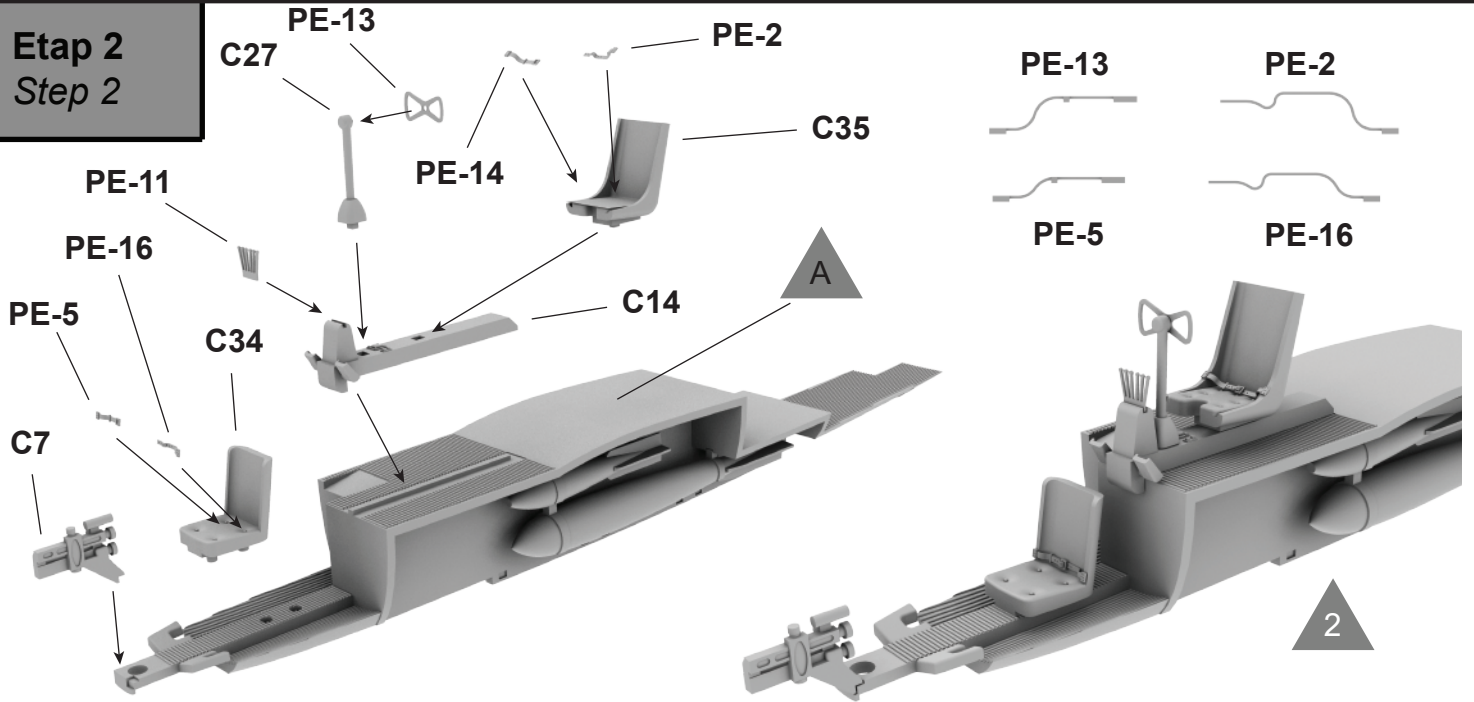


**Etap 1**  
*Step 1*

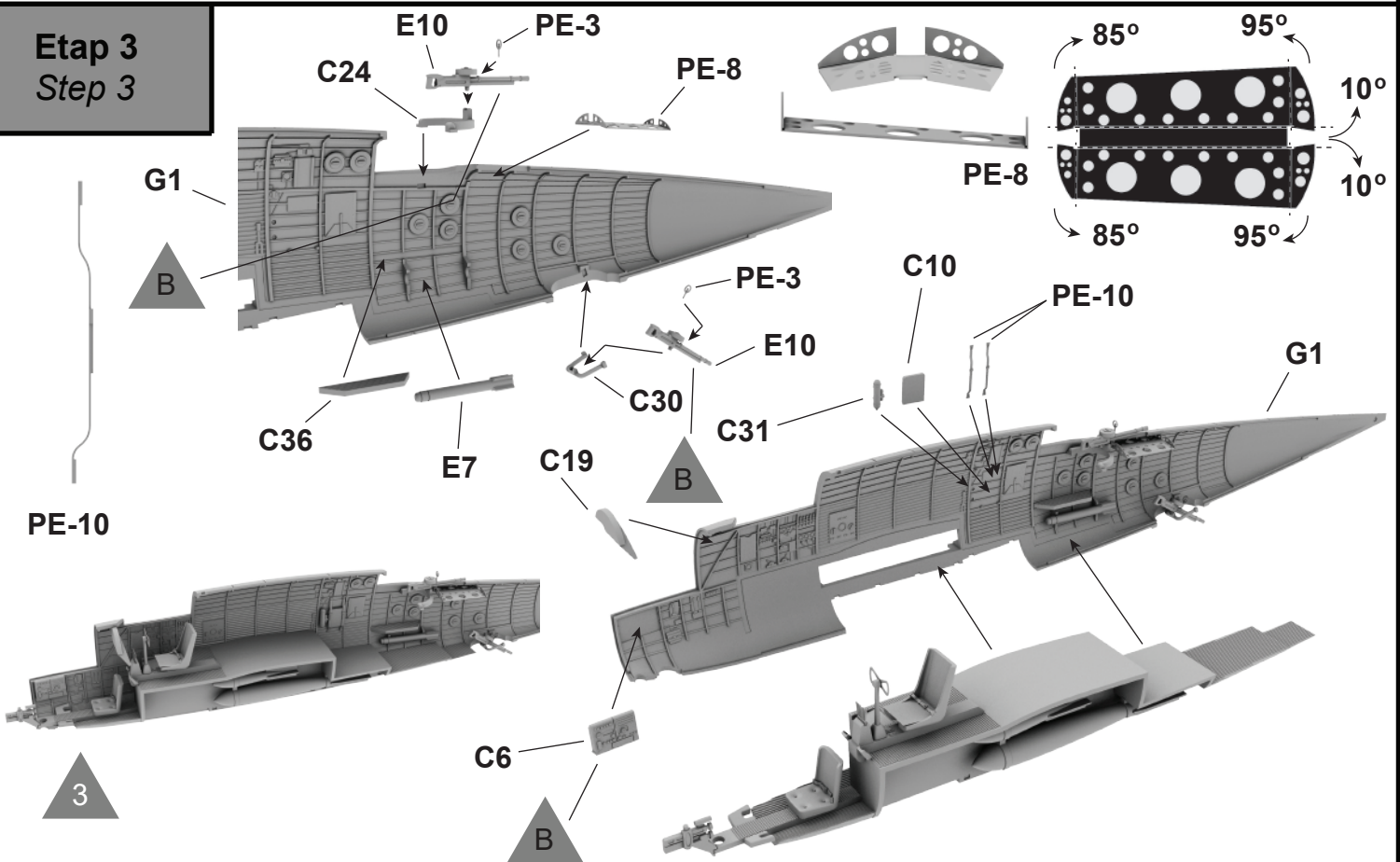
Elementy wnętrza pomaluj na kolor A,  
chyba że wskazano inaczej  
*Paint the elements of the interior in color A,*  
*unless stated otherwise*



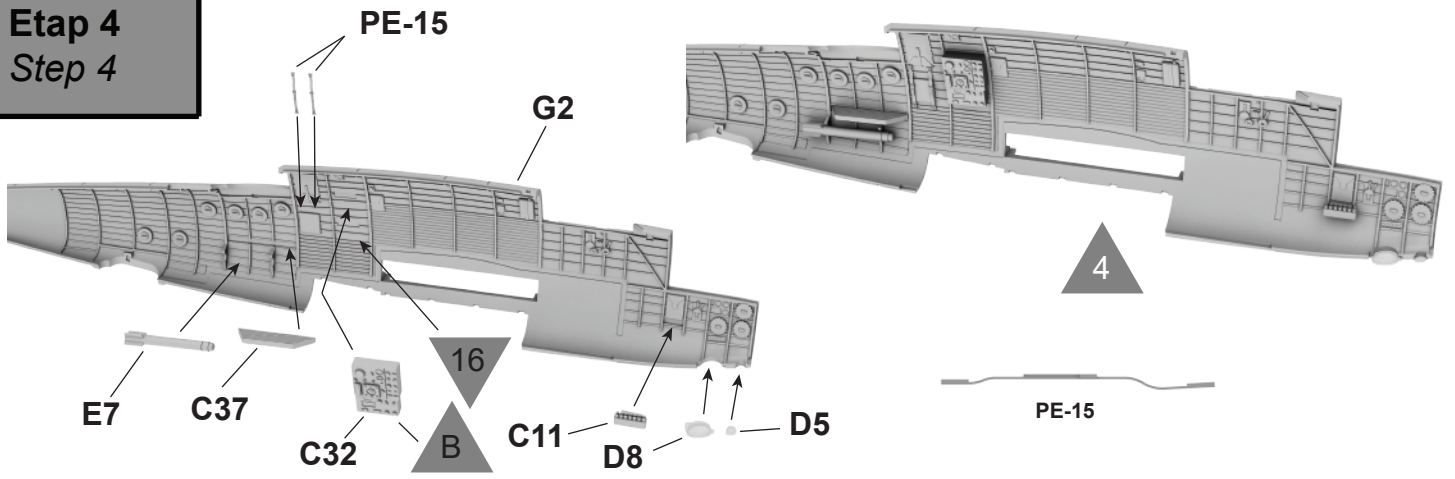
**Etap 2**  
*Step 2*



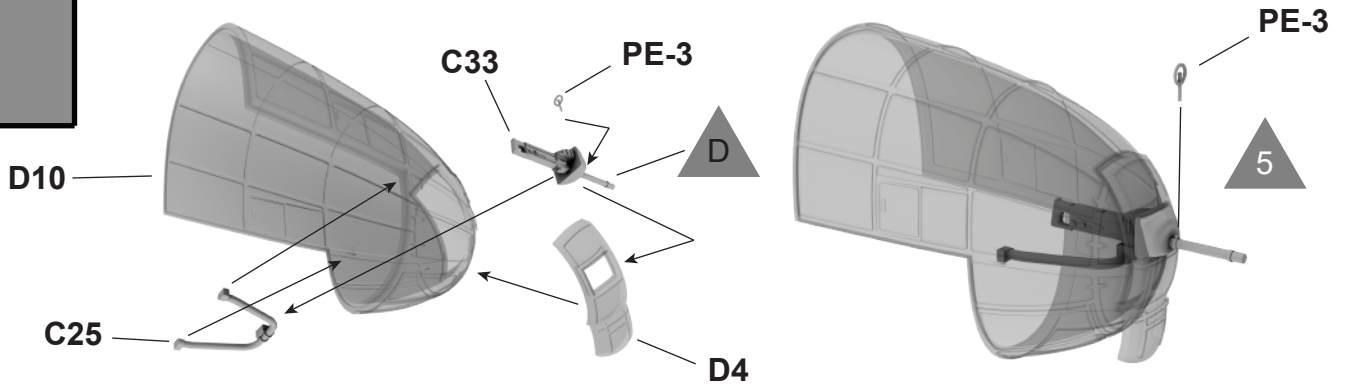
**Etap 3**  
*Step 3*



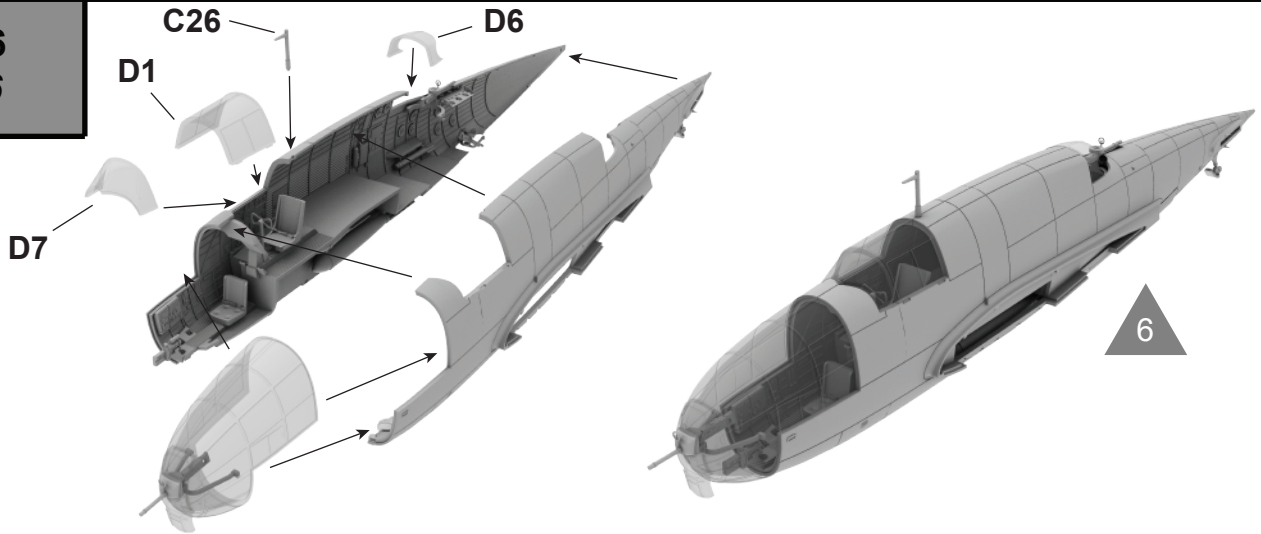
**Etap 4**  
*Step 4*



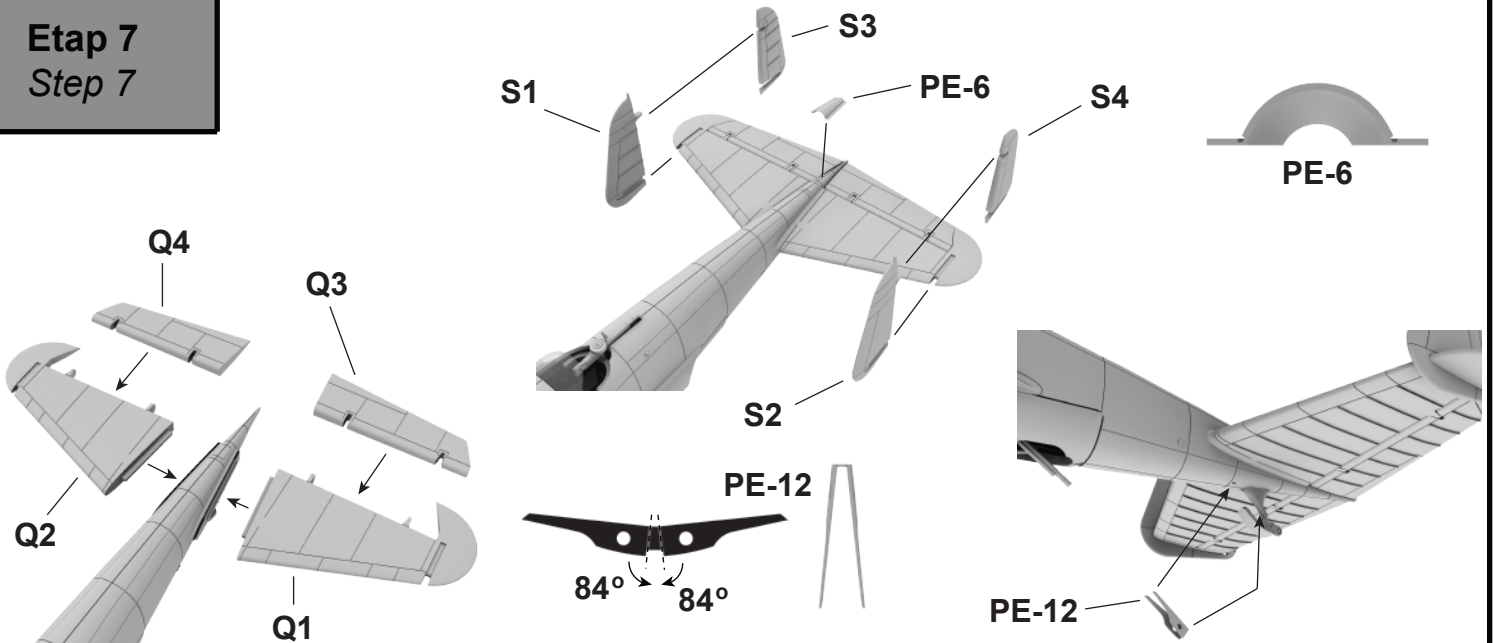
**Etap 5**  
*Step 5*



**Etap 6**  
*Step 6*

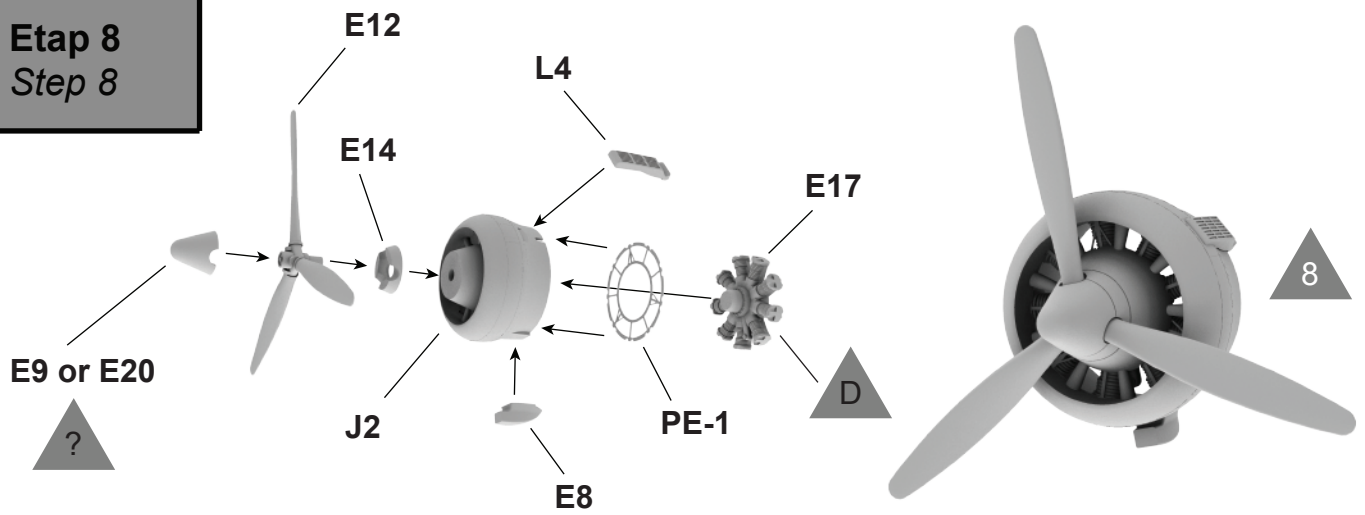


**Etap 7**  
*Step 7*

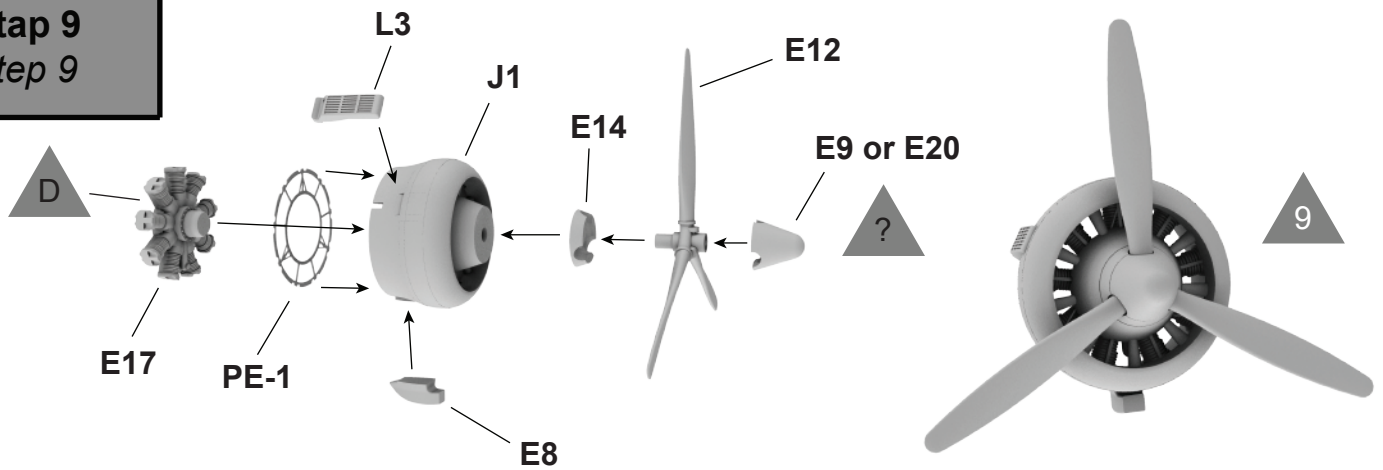




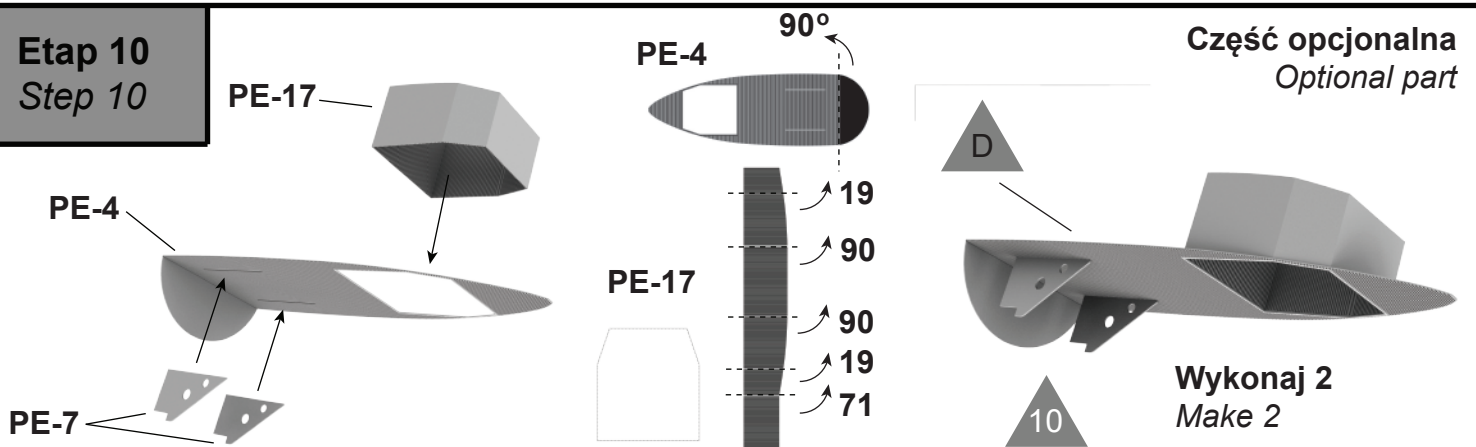
**Etap 8**  
Step 8



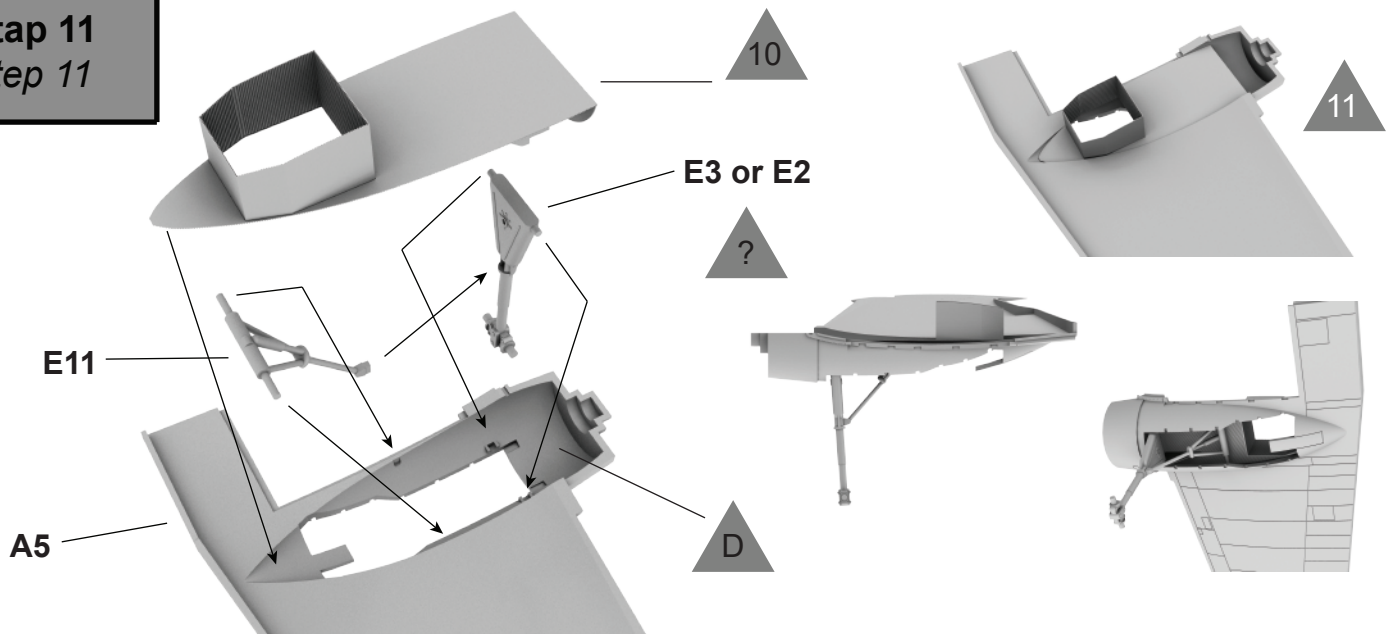
**Etap 9**  
Step 9



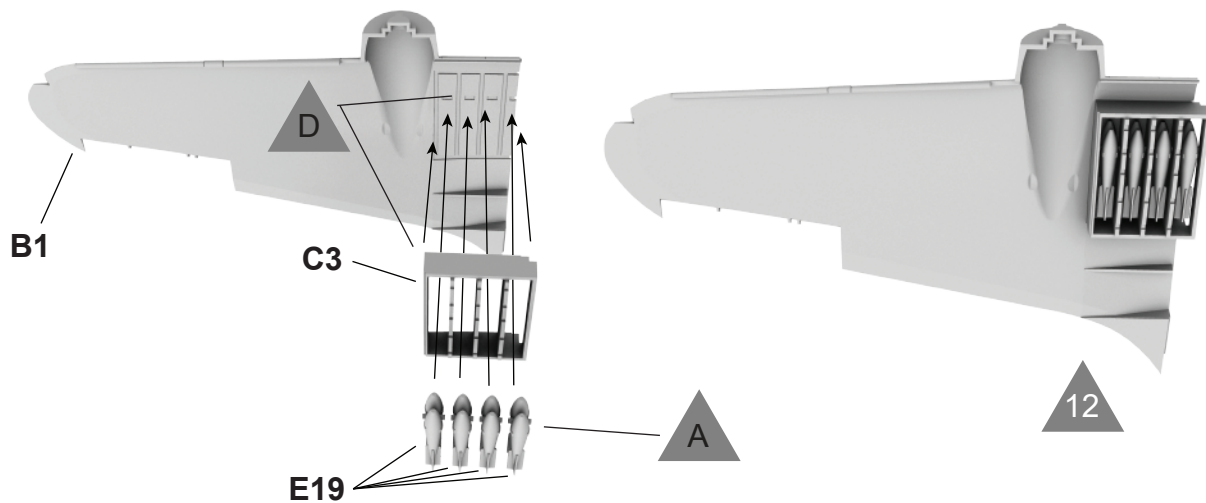
**Etap 10**  
Step 10



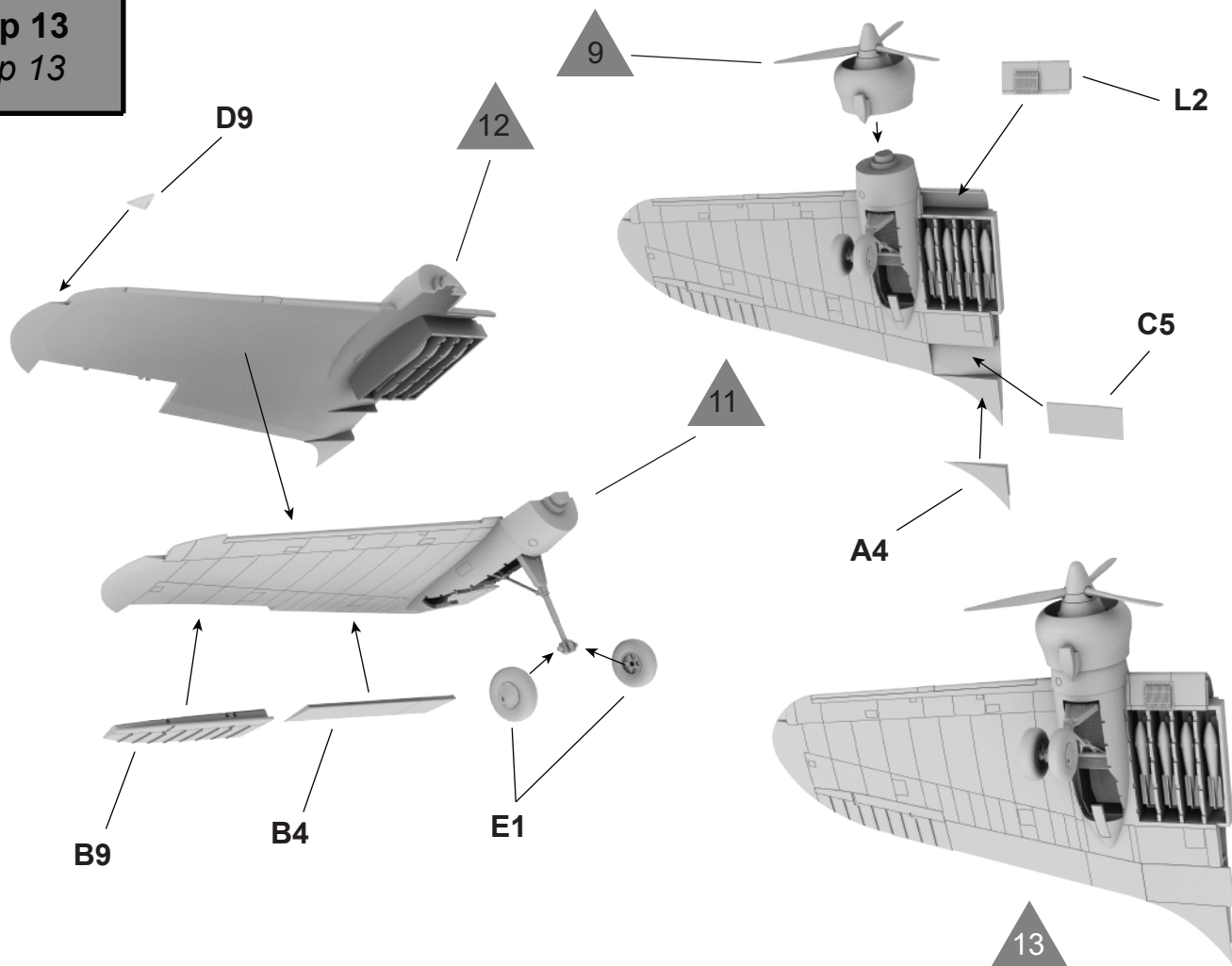
**Etap 11**  
Step 11



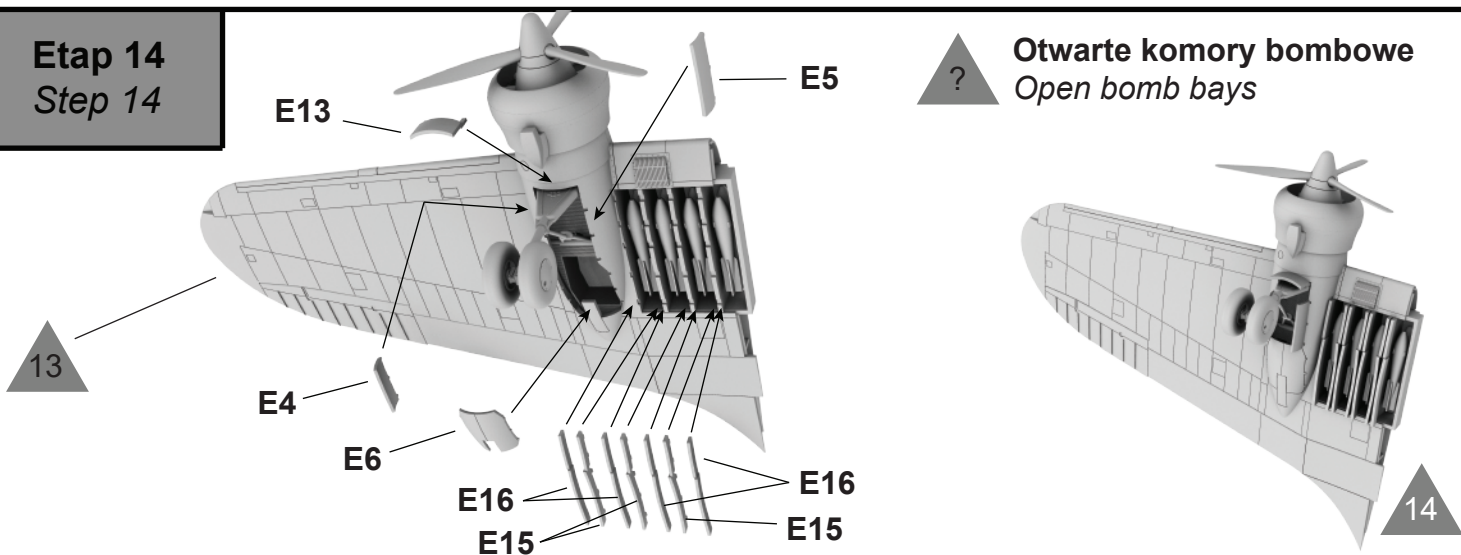
**Etap 12**  
Step 12



**Etap 13**  
Step 13

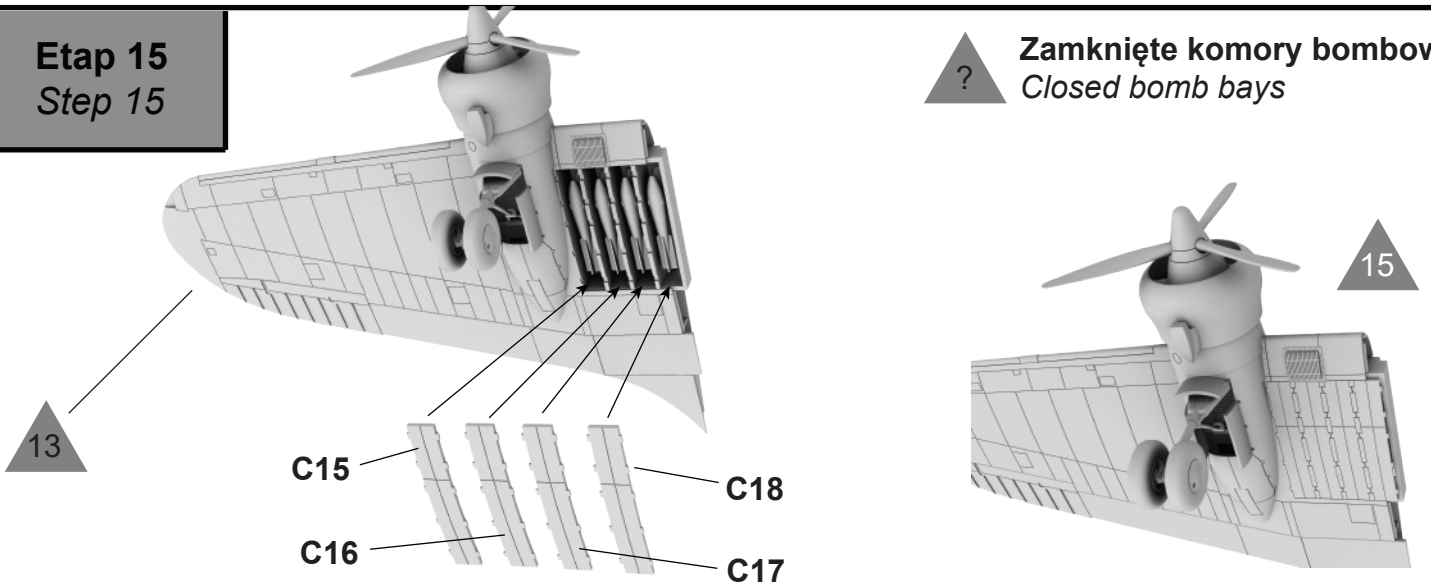


**Etap 14**  
Step 14

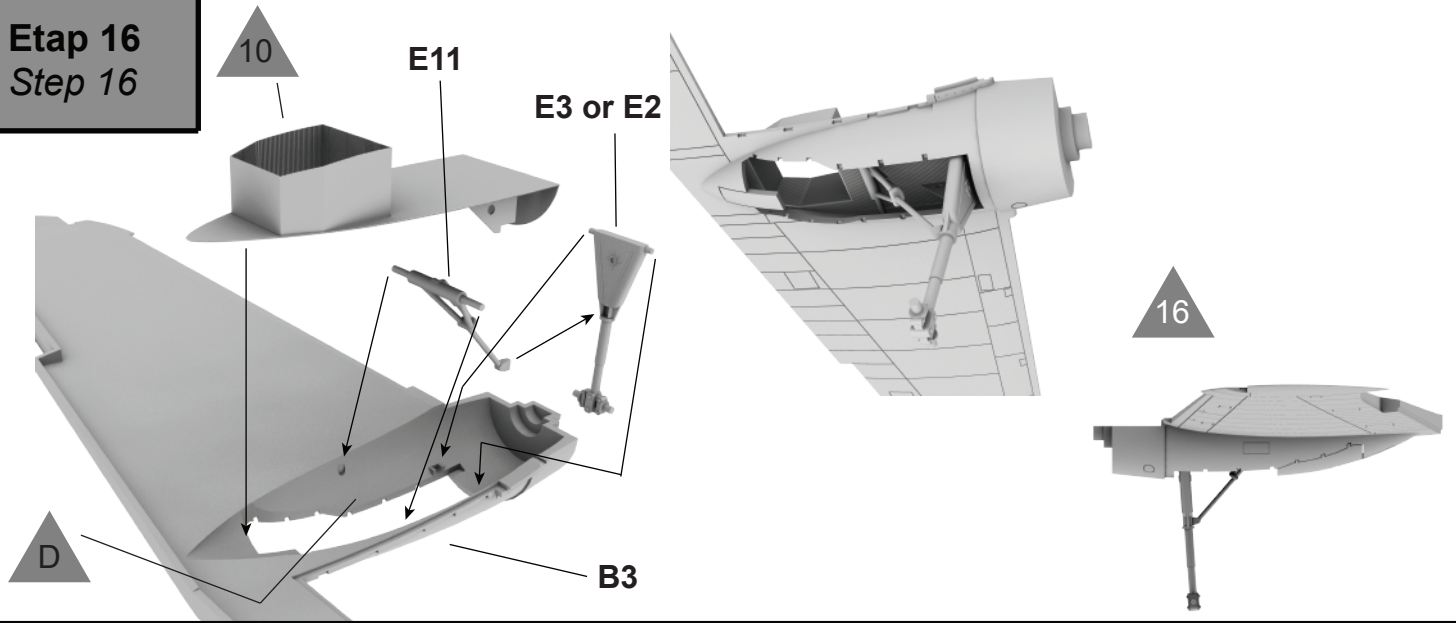


**Etap 15**  
*Step 15*

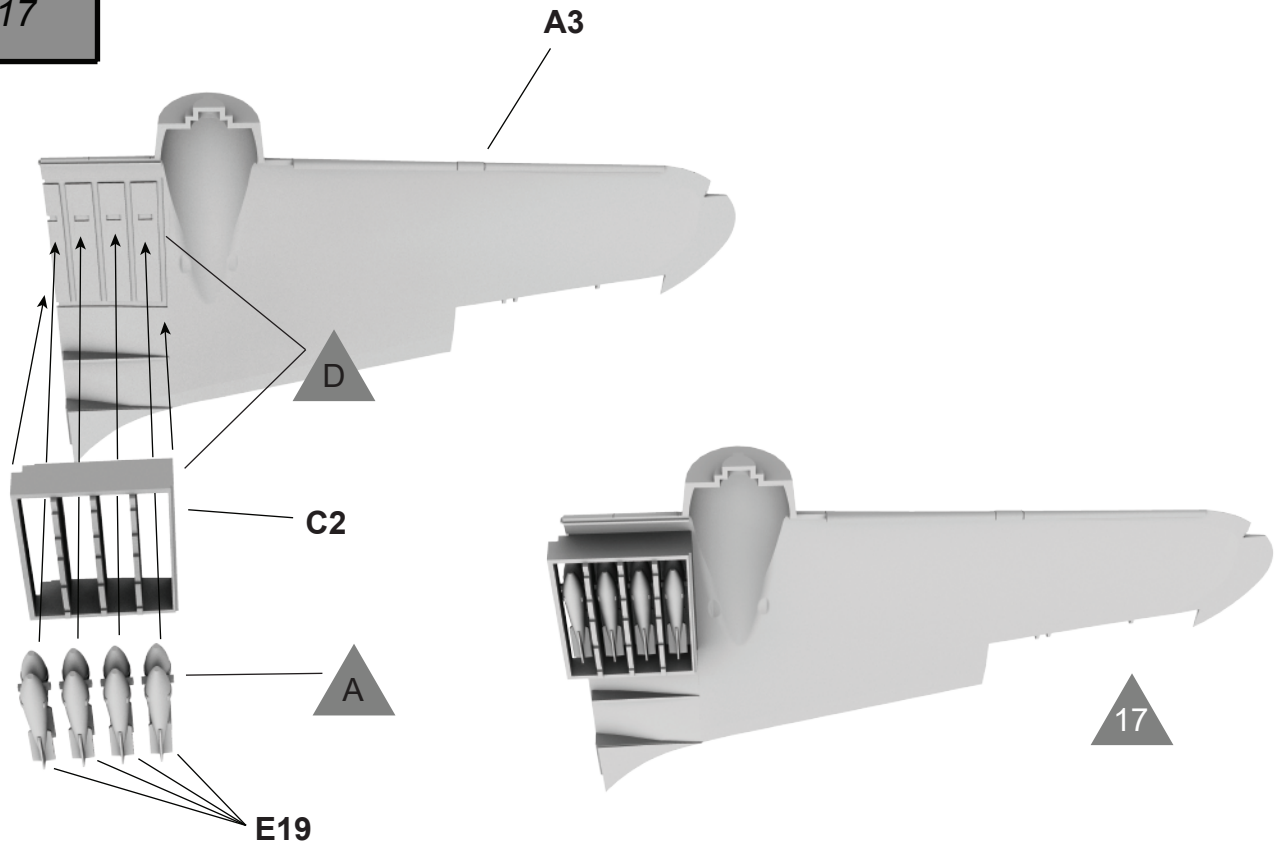
**Zamknięte komory bombowe**  
*Closed bomb bays*



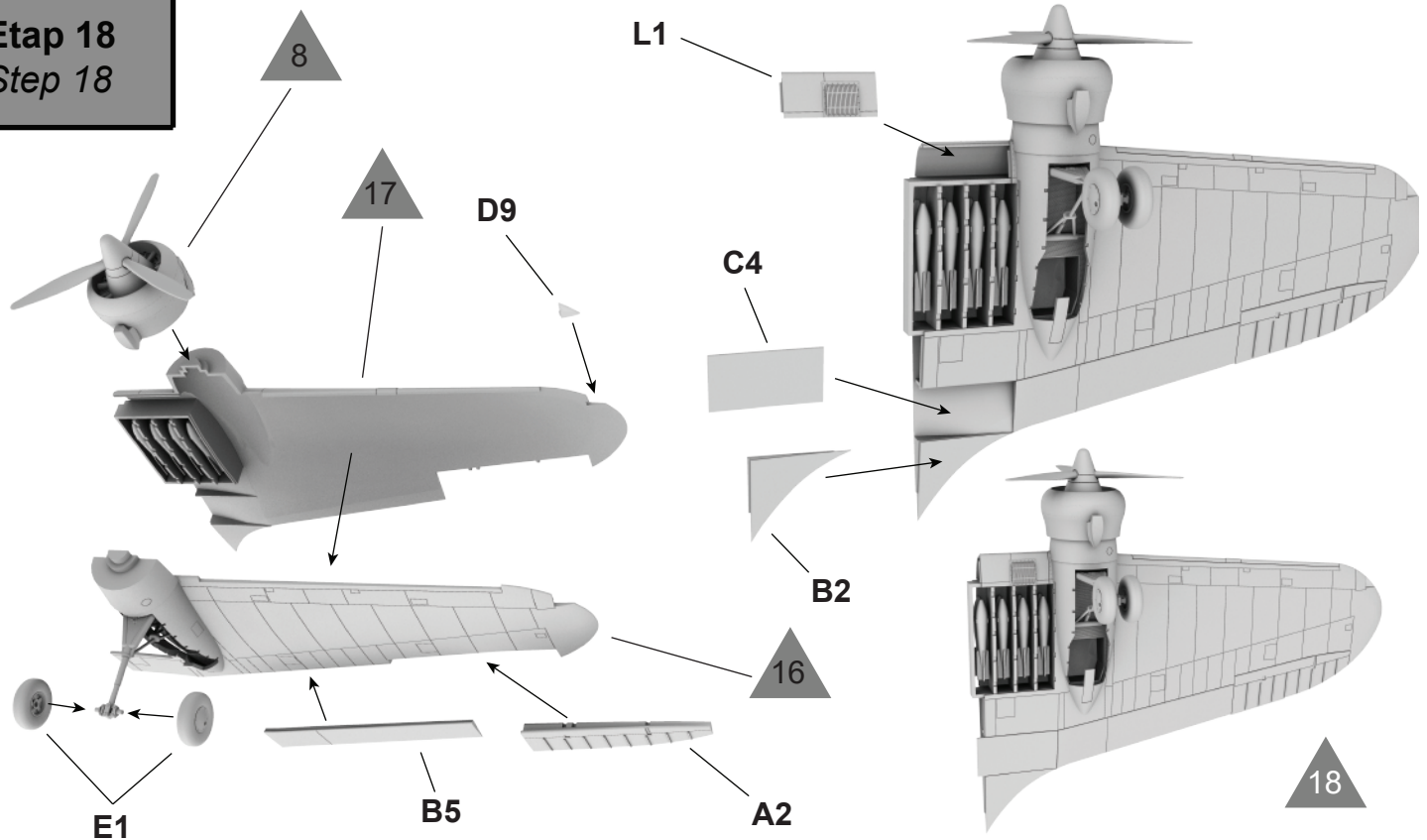
**Etap 16**  
*Step 16*



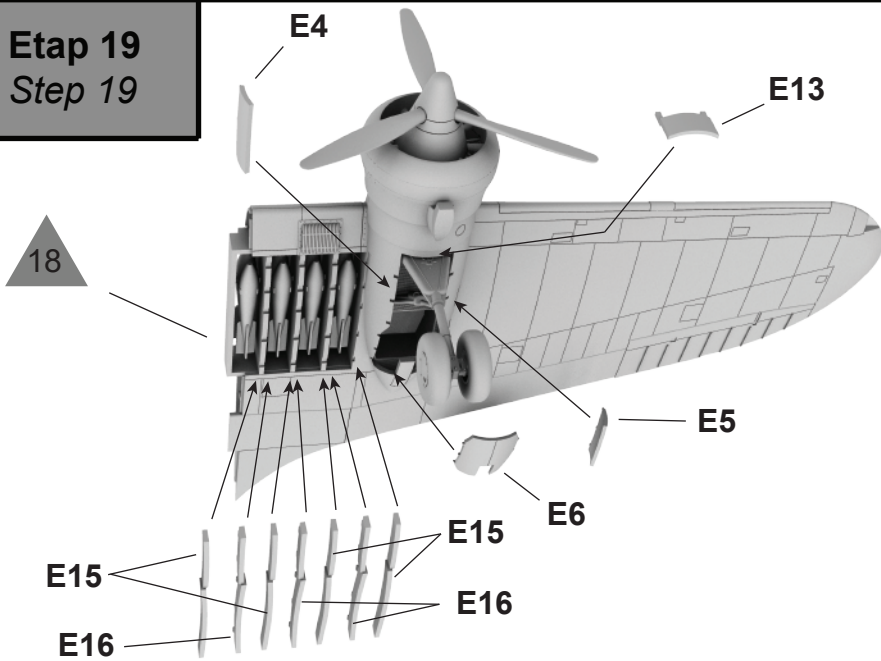
**Etap 17**  
*Step 17*



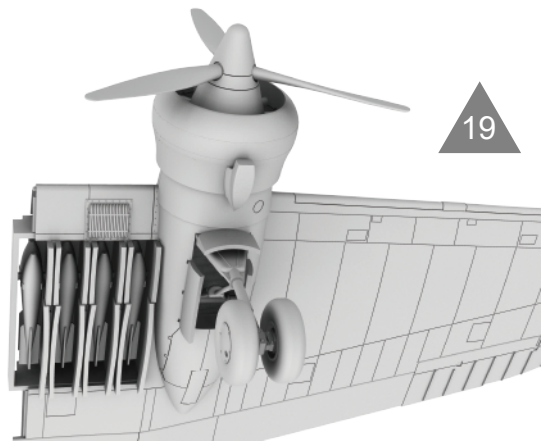
**Etap 18**  
*Step 18*



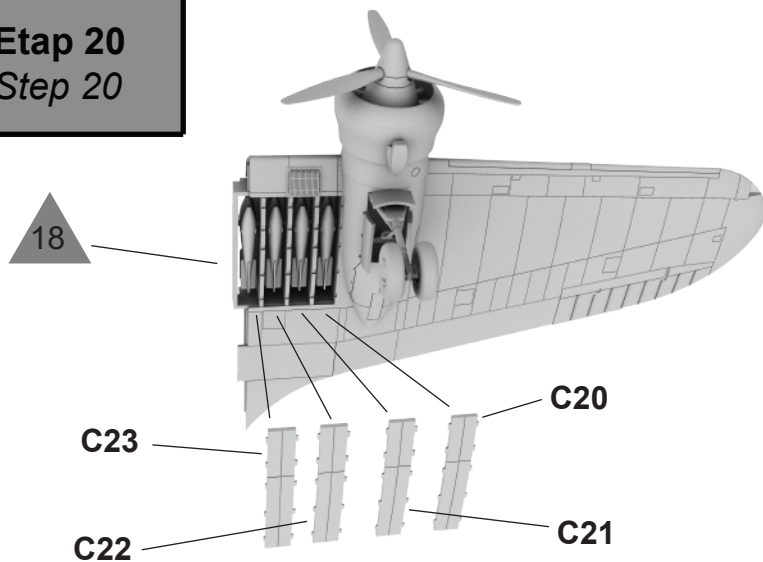
**Etap 19**  
*Step 19*



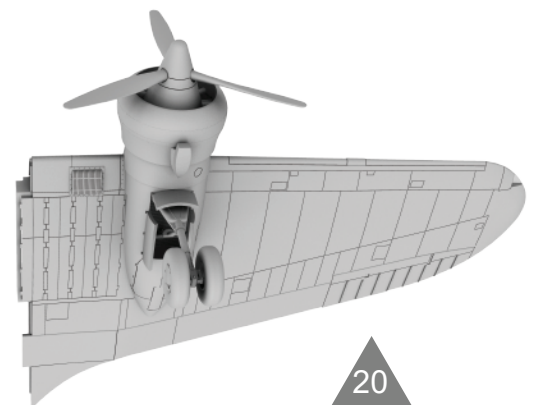
**Otwarte komory bombowe**  
*Open bomb bays*



**Etap 20**  
*Step 20*

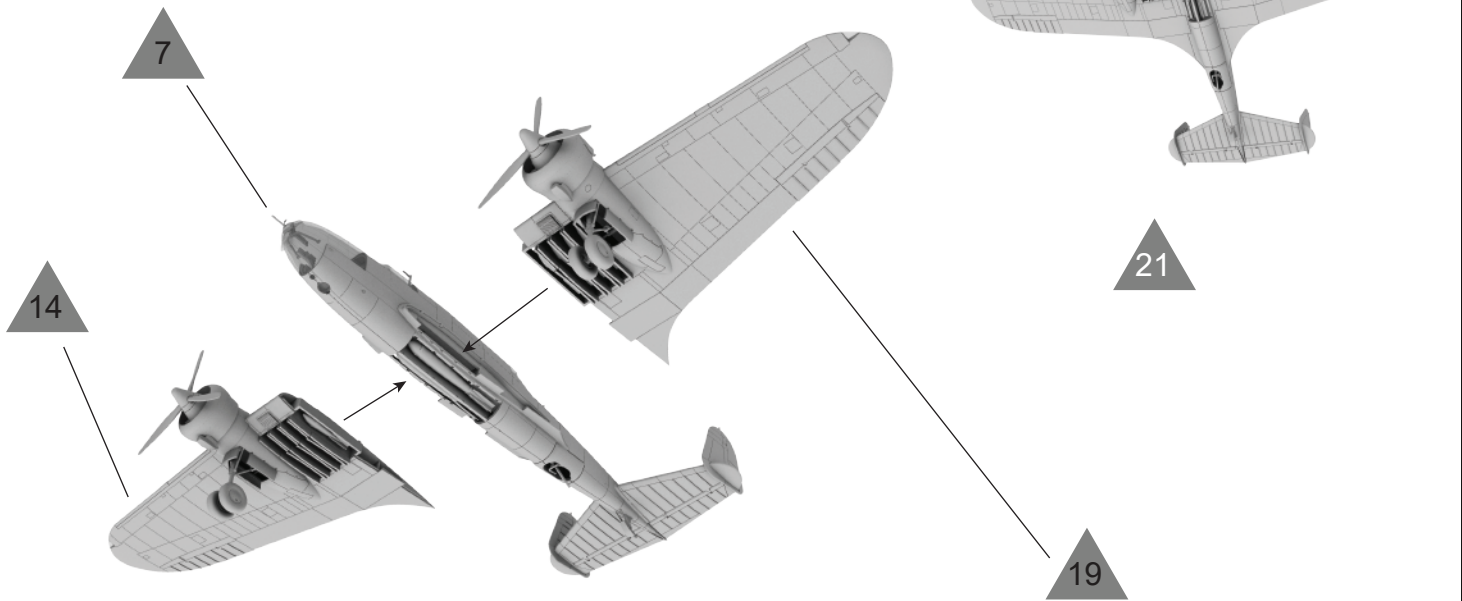


**Zamknięte komory bombowe**  
*Closed bomb bays*

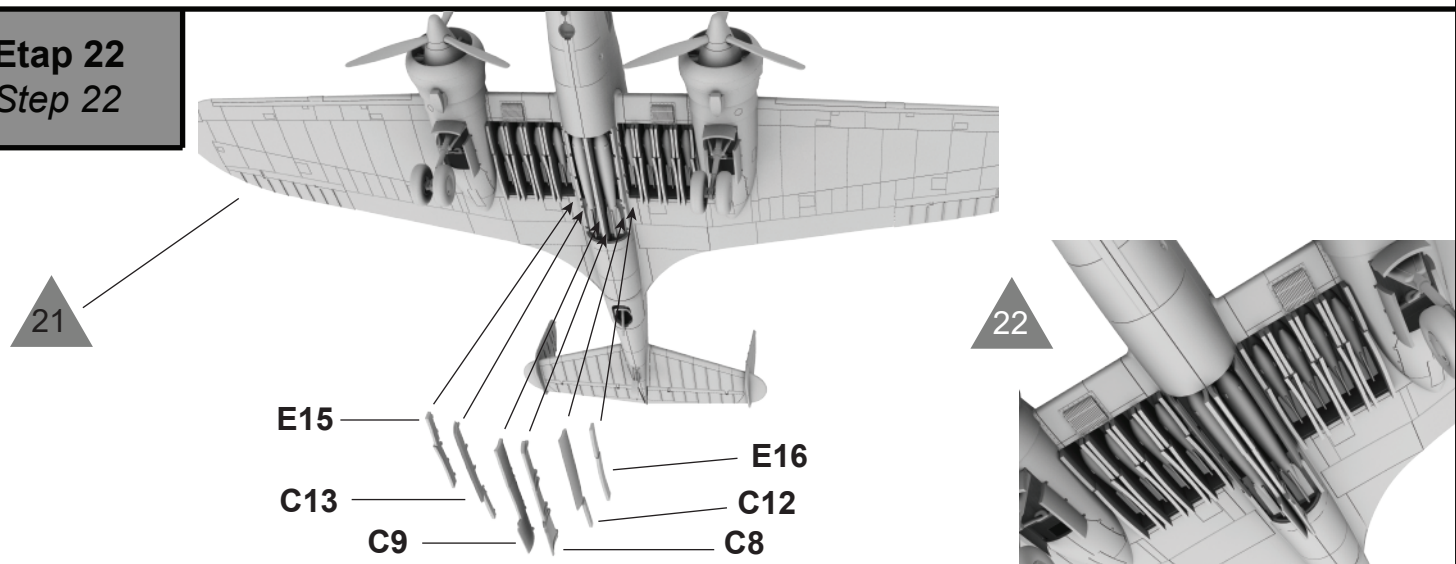




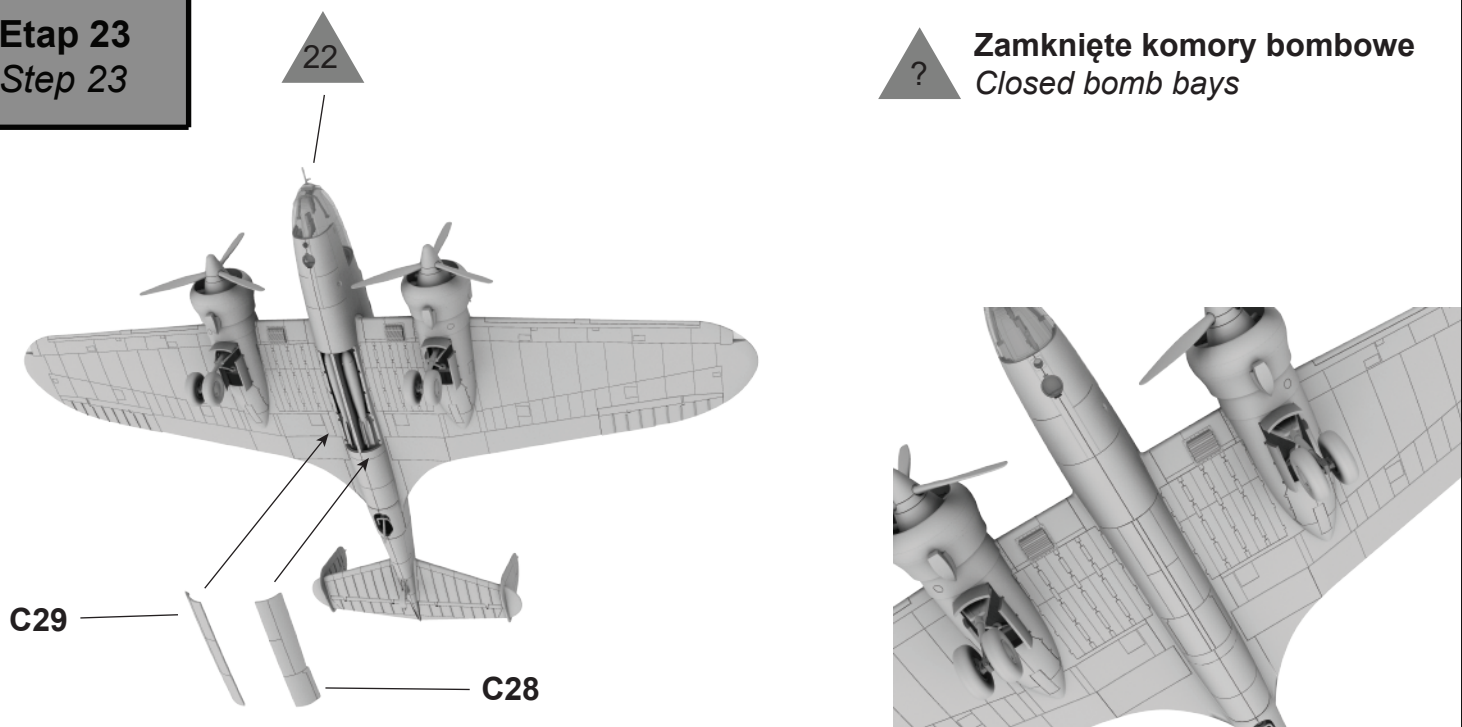
**Etap 21**  
*Step 21*



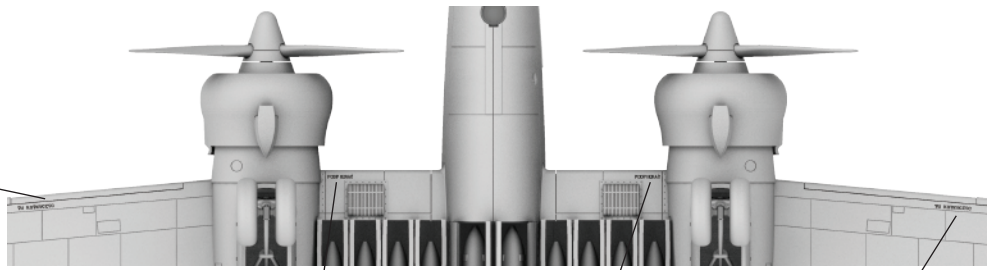
**Etap 22**  
*Step 22*



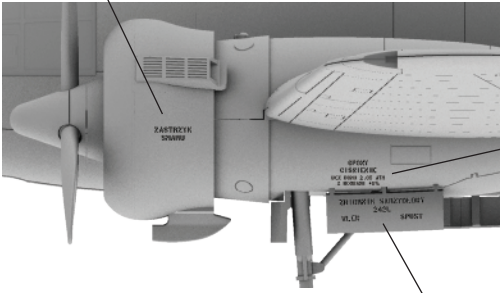
**Etap 23**  
*Step 23*



**Napisy Eksploatacyjne**  
*Stencils*



8



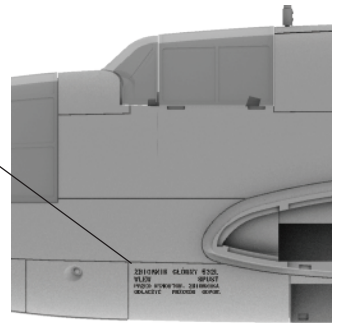
13

13

14

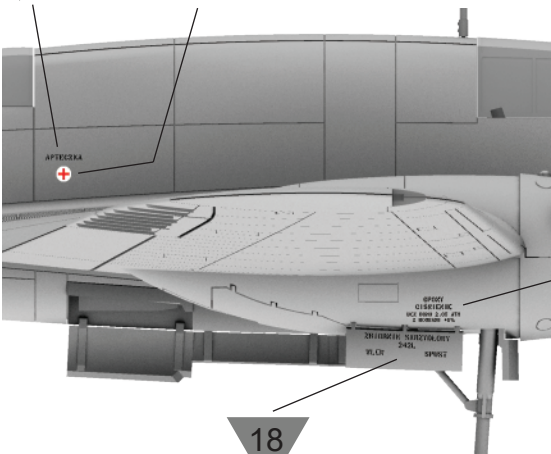
18

7



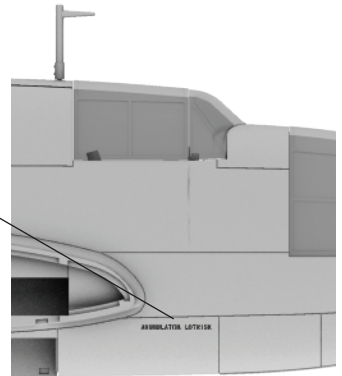
11

15



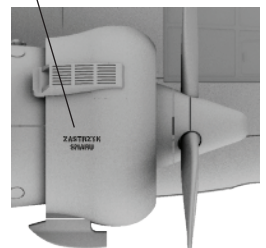
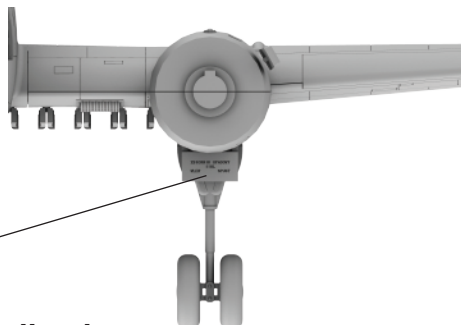
18

10



13

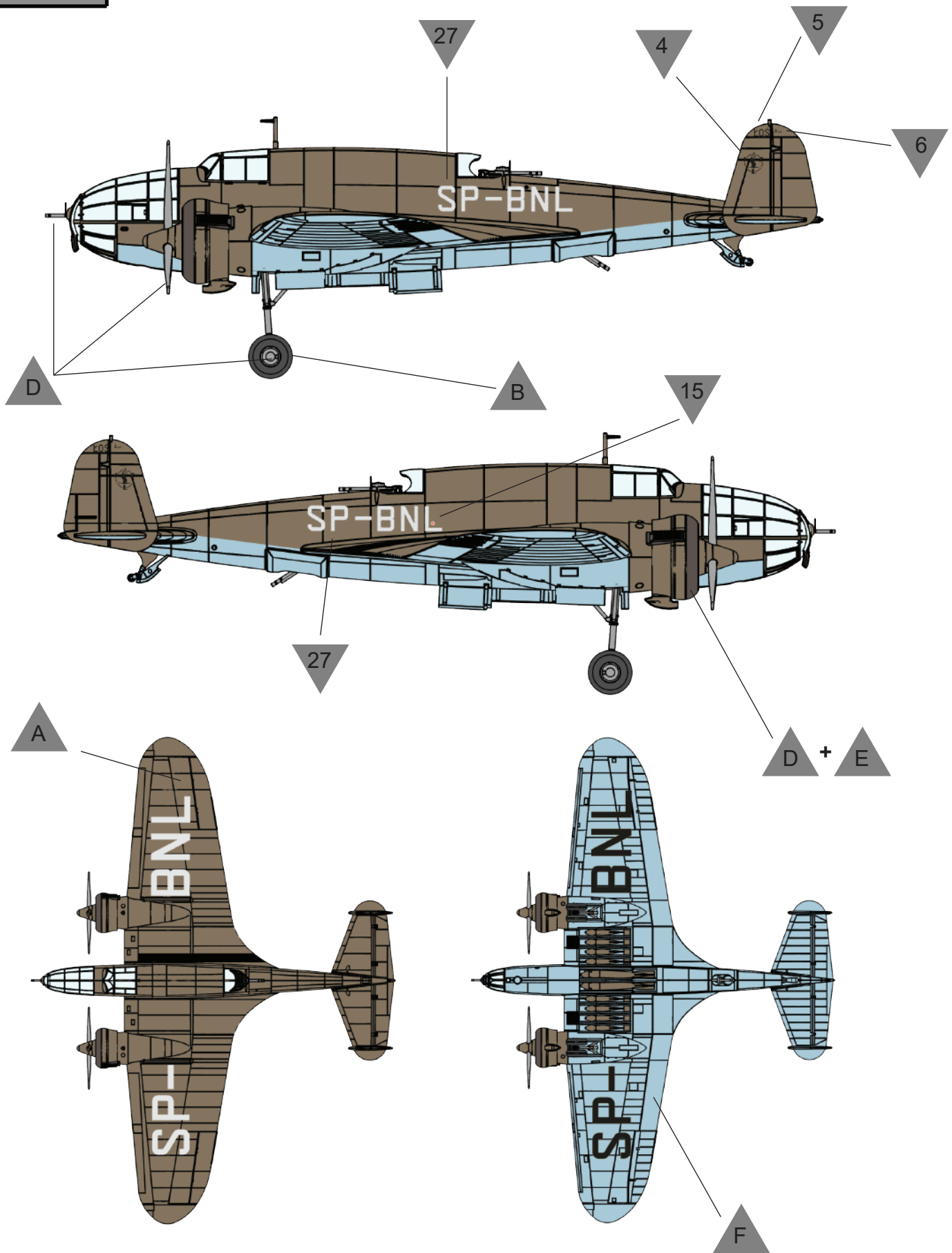
8



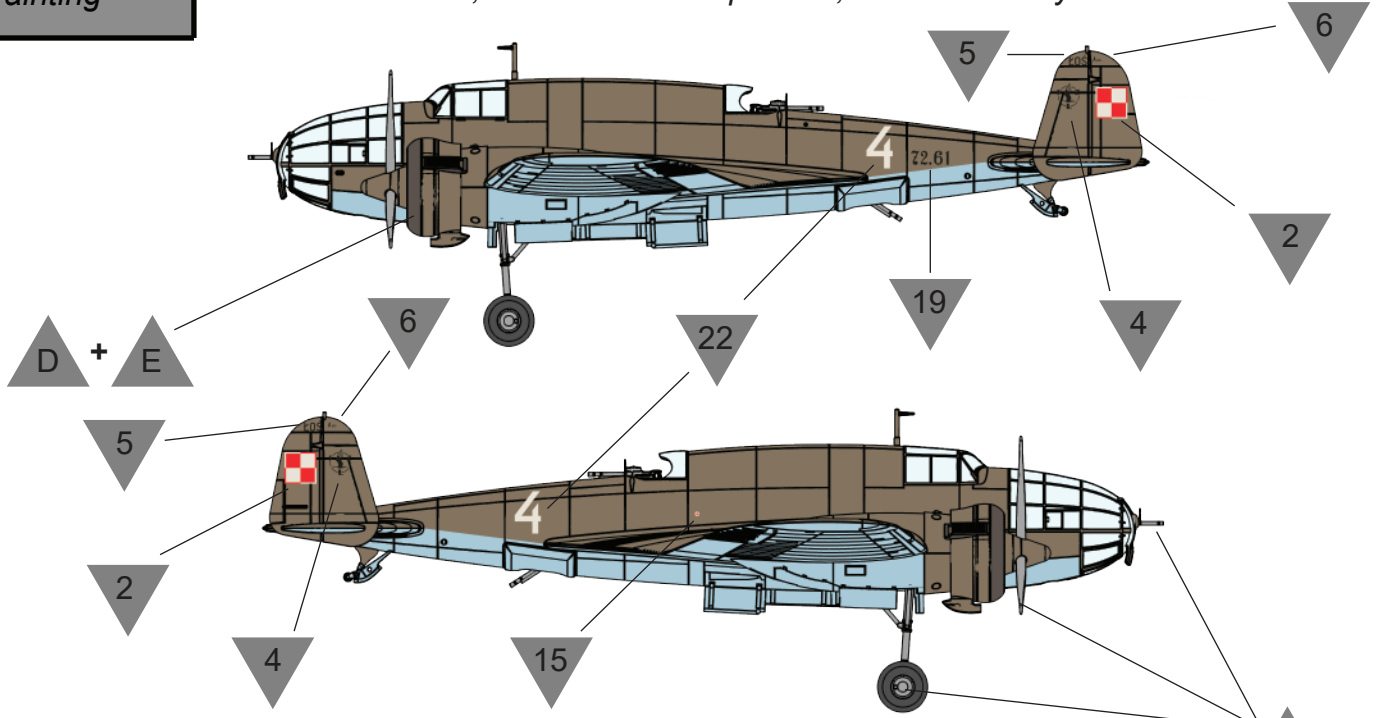
**Umieść pod oboma skrzydłami**  
*Place under both wings*

Malowanie  
Painting

PZL. 37 A bis Łoś na międzynarodowej wystawie lotniczej w Belgradzie, 1938 r.  
PZL. 37 A bis Łoś at international air show in Belgrade, 1938



PZL. 37 A bis Łoś, 211. Eskadra Bombowa, rozbity w maju 1939 r.  
PZL. 37 A bis Łoś, 211th Bomber Squadron, crushed in May 1939



PZL. 37 A bis Łoś, 212. Eskadra Bombowa (wcześniej SP-BNL)  
PZL. 37 A bis Łoś, 212th Bomber Squadron (formerly SP-BNL)

