

BM-13-16, Советская Армия, 1960-е г.г.
BM-13-16, Soviet Army, 1960s.

	Model Master		
A	1712	Field Green	Хаки, матовый
B	1749	Flat Black	Черный, матовый
C	1790	Chrome Silver	Серебристый
D	1590	Fire Red	Красный, глянцевый

ВНИМАНИЕ!

Работать с клеем и красками в проветриваемом помещении и не допускать открытого огня.

Для сборки модели рекомендуется применять полистирольный клей ПС или его зарубежные аналоги. Отделяя детали от литников, используйте модельный нож для зачистки.

CAUTION!

When you use glue or paint, do not use near open flame, and use in well ventilated room.

Glue and paint are not included. When you take parts off from the runner frame, use a modeling scissors and trim excess plastic with a cutter or a file.

ООО ICM Холдинг
ул. Бориспольская 9, строение 64,
02099, Киев, Украина
Тел./факс: +38(044) 369 54 12
E-mail: export@icm.com.ua

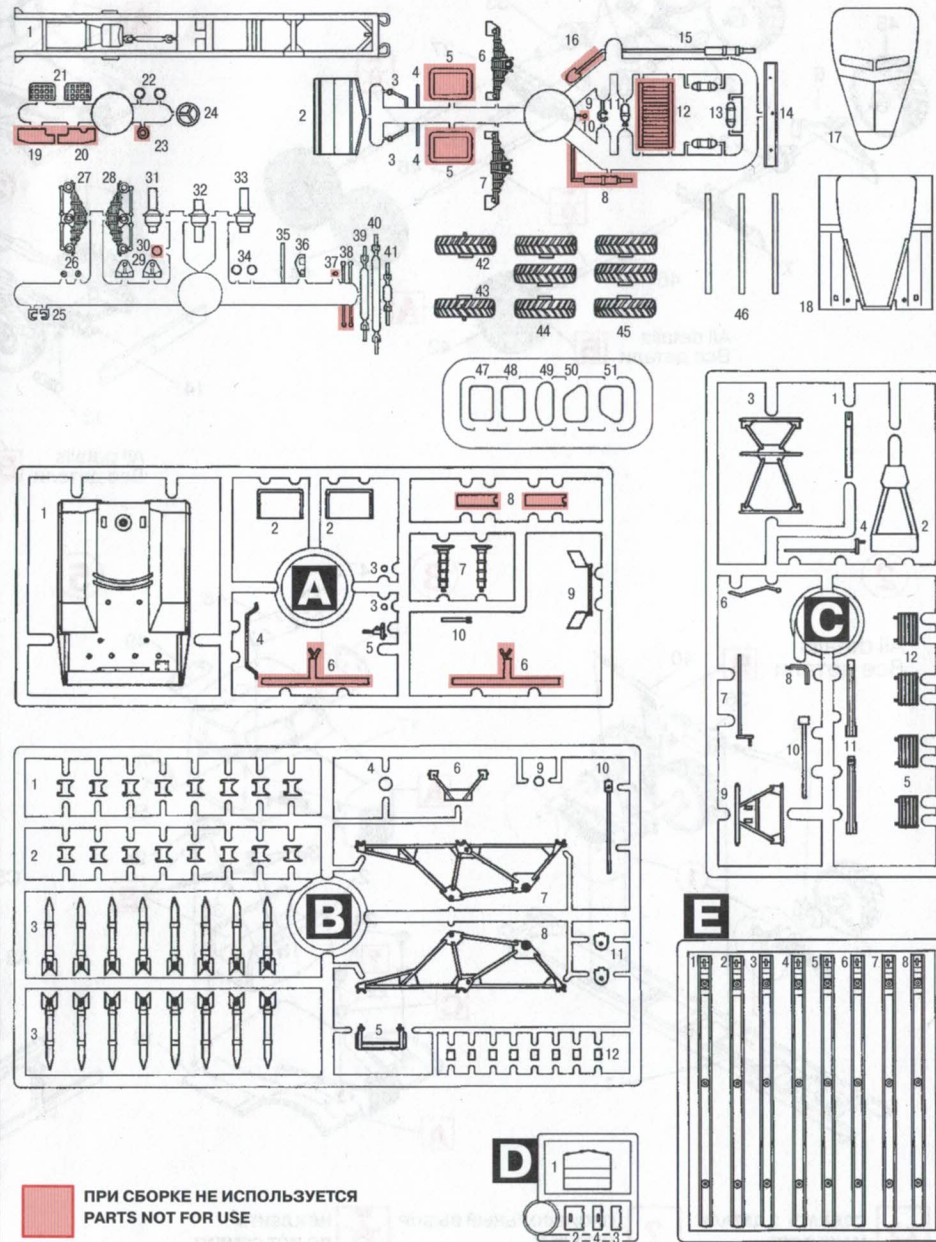



ICM Holding
Borispolskaya, 9, build. 64,
02099, Kiev, Ukraine
Tel./Fax: +38(044) 369 54 12
E-mail: export@icm.com.ua

BM-13-16
Реактивная система
залпового огня

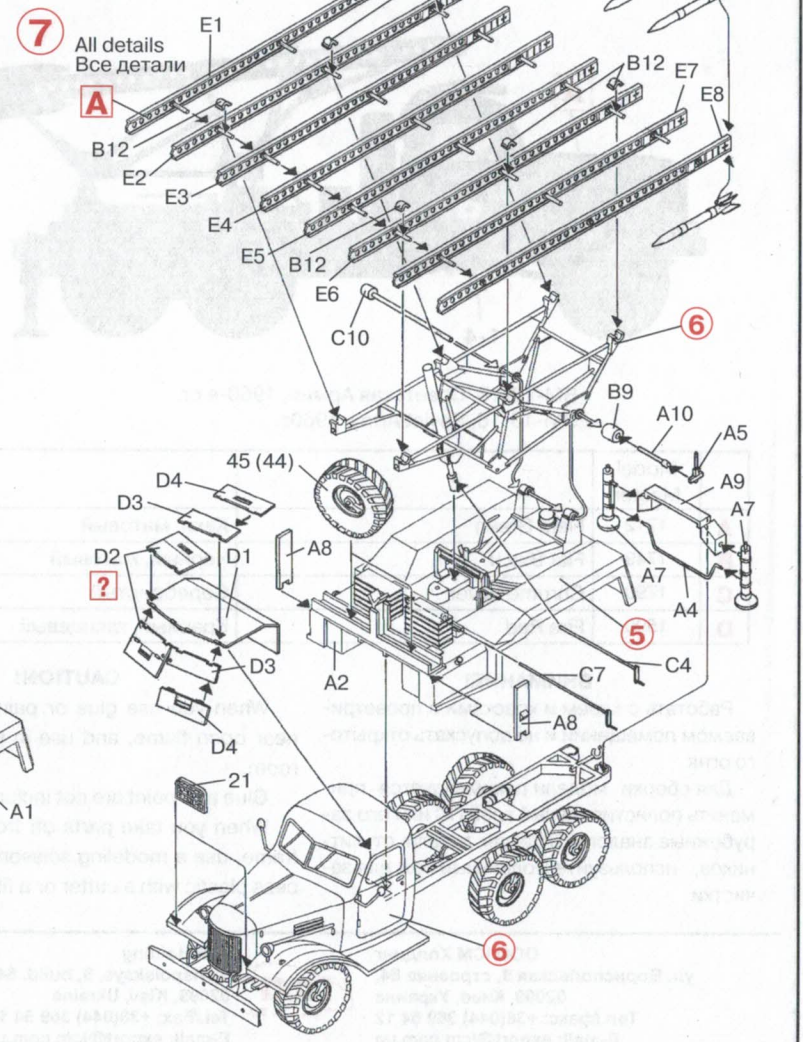
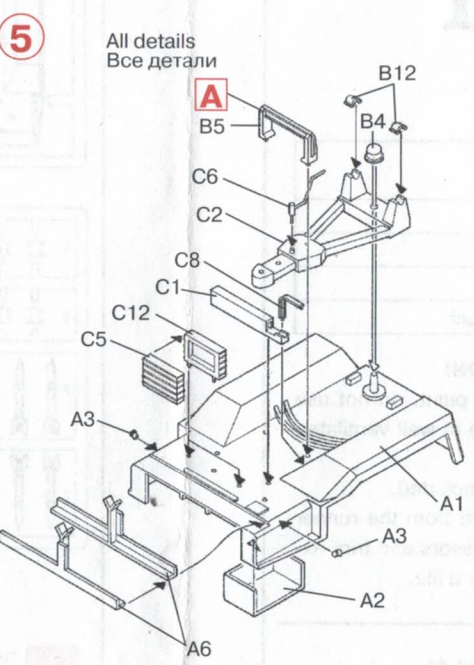
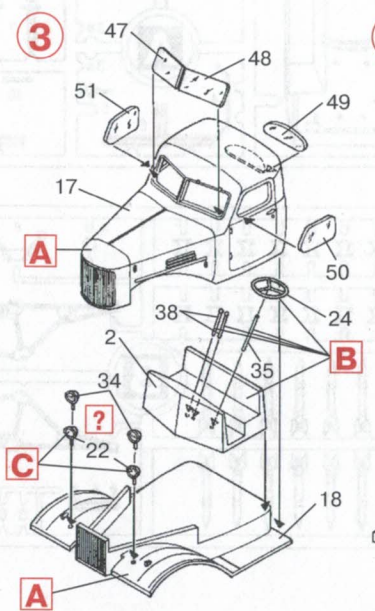
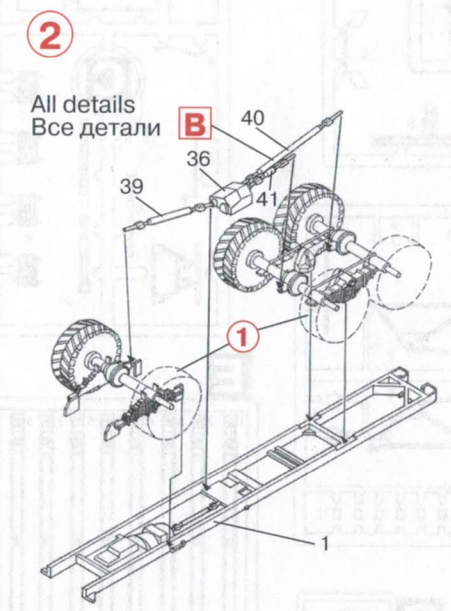
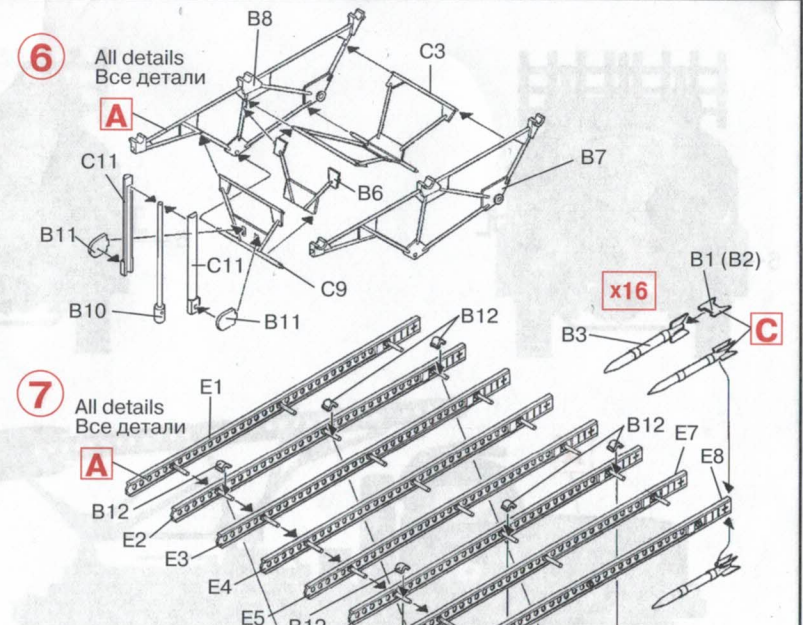
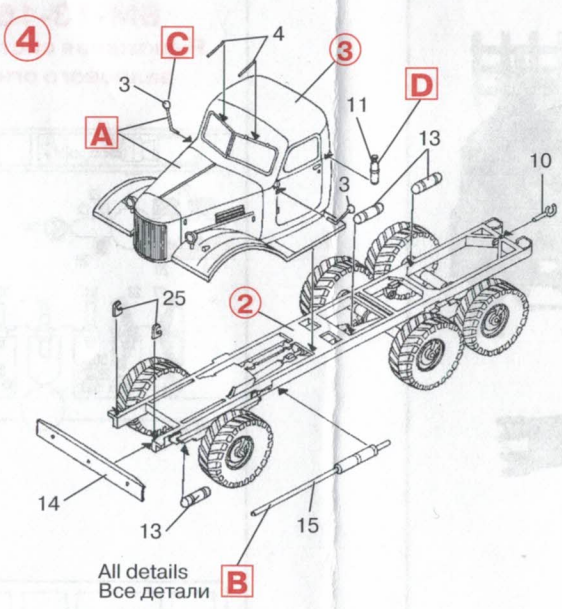
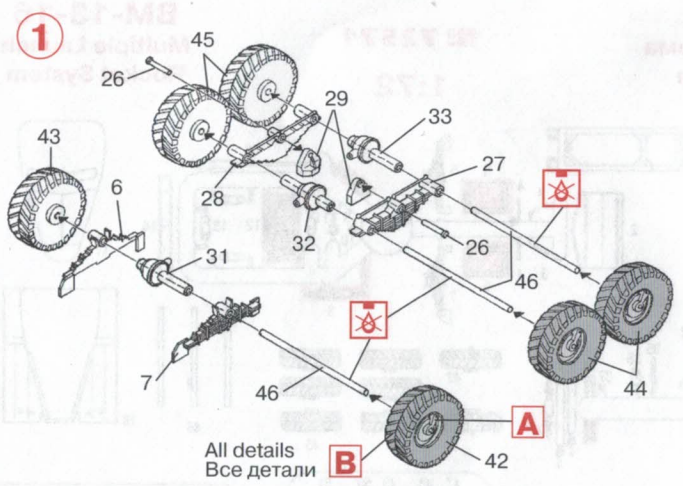
№ 72571
1:72

BM-13-16
Multiple Launch
Rocket System



D  ПРИ СБОРКЕ НЕ ИСПОЛЬЗУЕТСЯ
PARTS NOT FOR USE





x2 СДЕЛАТЬ 2 ДЕТАЛИ
MAKE 2 PCS

? ПРОИЗВОЛЬНЫЙ ВЫБОР
OPTIONAL

НЕ КЛЕИТЬ
DO NOT CEMENT