



He 111H-6

Германский бомбардировщик II MW

В начале 30-х годов в мире возникла идея создания скоростного бомбардировщика, который мог бы обогнать современные ему истребители-бипланы. Одним из воплощений этой концепции стал двухмоторный бомбардировщик He 111, разработанный германской фирмой Хейнкель Флюгzeugwerke.

С мая 1941 г. началось производство самолетов He 111H-6 с усиленным вооружением и двигателями жидкостного охлаждения Jumo 211F-2 увеличенной мощности с винтами VS 11, которые имели более широкие деревянные лопасти. Этот вариант мог нести бомбы SC 1800, либо – две торпеды LT F5b на внешней подвеске.

He 111H-6 был самым массовым вариантом среднего бомбардировщика Хейнкеля. До конца 1942 года было выпущено около 1800 самолетов. Они применялись на всех фронтах как бомбардировщики, торпедоносцы, разведчики, транспортные самолеты и постановщики мин.

Тактико-технические характеристики He 111H-6

| | |
|----------------------------------|---|
| Длина, м..... | 16,38 |
| Размах крыла, м..... | 22,50 |
| Взлетный вес, кг..... | 14000 |
| Двигатели..... | 2xJumo 211F-2, 1340 л.с. |
| Максимальная скорость, км/ч..... | 435 |
| Потолок, м..... | 6700 |
| Дальность, км..... | 1950 |
| Вооружение..... | 1-2x20-мм пушки MG FF, 4-7x7,92-мм пулеметов MG 15, до 2000 кг бомб либо 2 торпеды LT F5b |

ВНИМАНИЕ!

Перед сборкой внимательно прочитайте руководство по монтажу. Каждая деталь пронумерована. Соблюдать последовательность монтажа. Необходимые рабочие инструменты: нож и напильник для зачистки деталей; резиновая лента, клейкая лента и зажимы для сушки белила для прижима склеиваемых деталей. Детали из пластика очистить в растворе мягкого моющего средства и высушить на воздухе для того, чтобы краска и переводные картинки лучше прилипали. Перед приклеиванием проверить, подходят ли детали; клей наносить экономно. Хром и краску удалить с поверхностей склеивания. Небольшие детали покрасить перед тем, как они будут удалены из рамок. Краску необходимо хорошо просушить, только после этого продолжать сборку. Каждую соответствующую переводную картинку отдельно вырезать и примерно на 20 секунд окунуть в теплую воду. На обозначенном месте картинку отделить от бумаги и прижать промокающей бумагой.

He 111H-6

WWII German Bomber

In the beginning of 30s it was appeared in the world an idea of high-speed bomber that could outstrip contemporary fighters. One of the objectifications of this conception became the twin-engine bomber He 111 designed by a German Heinkel Flugzeugwerke AG company.

Since the May of 1941 it were produced He 111H-6 planes with liquid-cooled Jumo 211F-2 engines of increased power, with VS 11 wooden wider horde propellers and more powerful armament. This variant could carry SC 1800 kg bombs or two LT F5b torpedoes externally.

The He 111H-6 was the most produced variant of Heinkel's medium bomber. It were produced approximately 1800 aircraft up to the end of 1942. He 111H-6s saw service on all fronts as level bombers, torpedo bombers, reconnaissance aircraft, transports, and mine layers.

Tactical and Technical Specifications of He 111H-6

| | |
|-------------------------|--|
| Length, m..... | 16,38 |
| Span, m..... | 22,50 |
| Start weight, kg..... | 14000 |
| Engines..... | 2xJumo 211F-2, 1340 hp |
| Max. Speed, km/h..... | 435 |
| Service ceiling, m..... | 6700 |
| Range, km..... | 1950 |
| Armament..... | 1-2x20 mm MG FF, 4-7x7,92 mm MG 15, bomb load - up to 2000 kg, or 2 LT F5b torpedoes |

CAUTION!

Read the instructions thoroughly prior to assembly. Each component is numbered. Adhere to specified sequence of assembly. Tools required: knife and file for removal of components from frame; rubber bond, adhesive tape and clothes pegs for clamping components together after applying adhesive. Clean plastic components in a mild detergent solution and allow to air-dry so that paint and transfers adhere better. Prior to applying adhesive, check to see whether the components fit together; apply adhesive sparingly. Remove chrome and paint from the contact surfaces. Paint small components before removing them from the frame. Allow paint to dry well, and only then continue to assemble. Cut out each transfer individually and immerse in warm water for approx. 20 seconds. Slide transfer off paper and into designated position, then press on with blotting paper.

ИСПОЛЗУЕМЫЕ КРАСКИ / USED COLORS:

| | Revell | Tamiya | | |
|----------|--------|--------|----------------------|-------------------|
| A | 108 | XF1 | Черный, матовый | Flat Black |
| B | 105 | XF2 | Белый, матовый | Flat White |
| C | 115 | XF3 | Желтый, матовый | Flat Yellow |
| D | 140 | XF27 | Черно-зеленый RLM 70 | Schwarzgrun RLM70 |
| E | 139 | XF61 | Темно-зеленый RLM71 | Dunkelgrun RLM71 |
| F | 149 | XF23 | Голубой RLM65 | Hellblau RLM65 |
| G | 177 | XF84 | Черно-серый, матовый | Schwarzgrau RLM66 |

| | Revell | Tamiya | | |
|----------|--------|--------|-----------------------|-------------|
| H | 145 | XF22 | Серо-зеленый RLM02 | Grau RLM02 |
| J | 199 | XF16 | Алюминий, полуматовый | Aluminium |
| K | 191 | X11 | Сталь | Steel |
| L | 109 | X10 | Темный металл | Gun Metal |
| M | 183 | XF64 | Ржавчина | Rust |
| N | 731 | X27 | Красный, прозрачный | Clear Red |
| P | 161 | X25 | Зеленый, прозрачный | Clear Green |

01 СТАДИЯ СБОРКИ
ASSEMBLY STEP

03 СБОРОЧНАЯ ЕДИНИЦА
ASSEMBLY UNIT

A ИСПОЛЗУЕМАЯ КРАСКА
USED COLOR

✂ ОТРЕЗАТЬ
CUT OFF

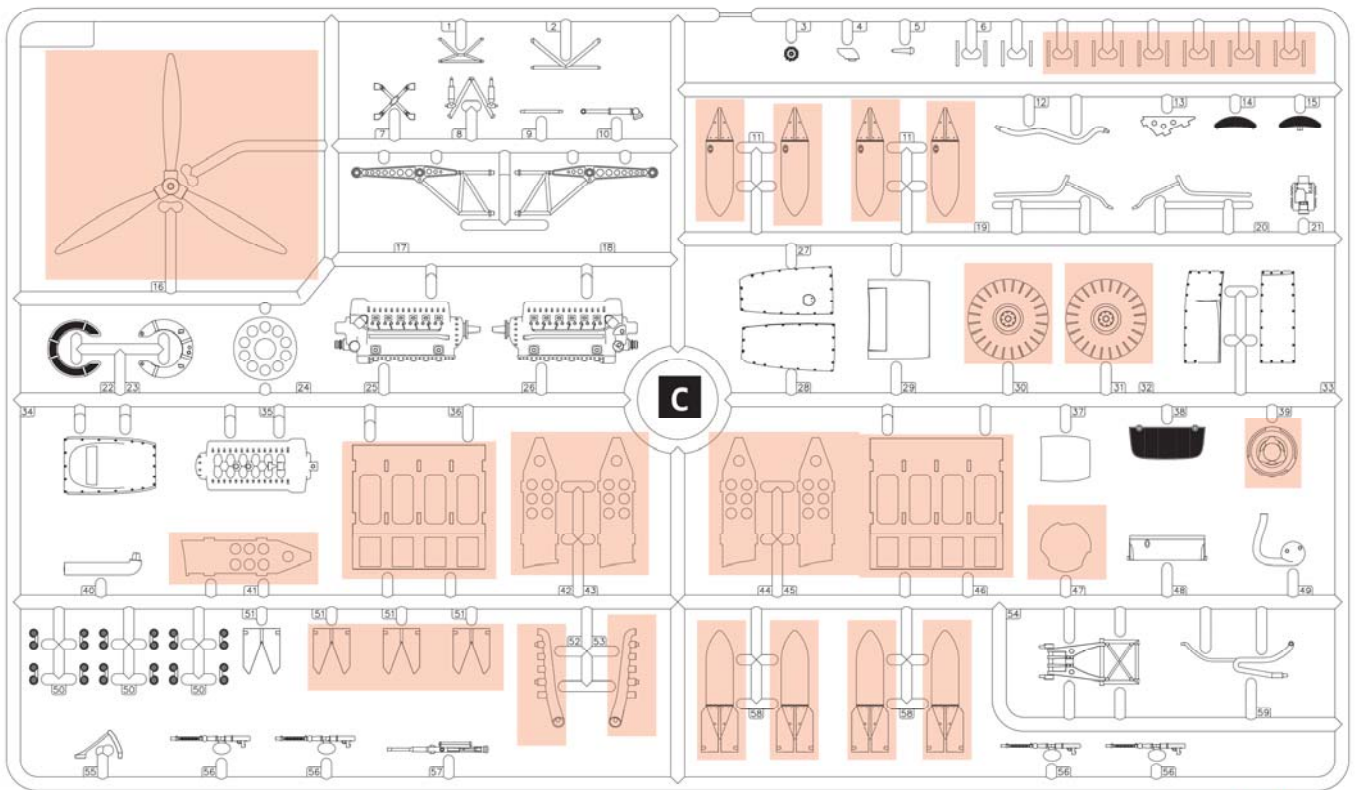
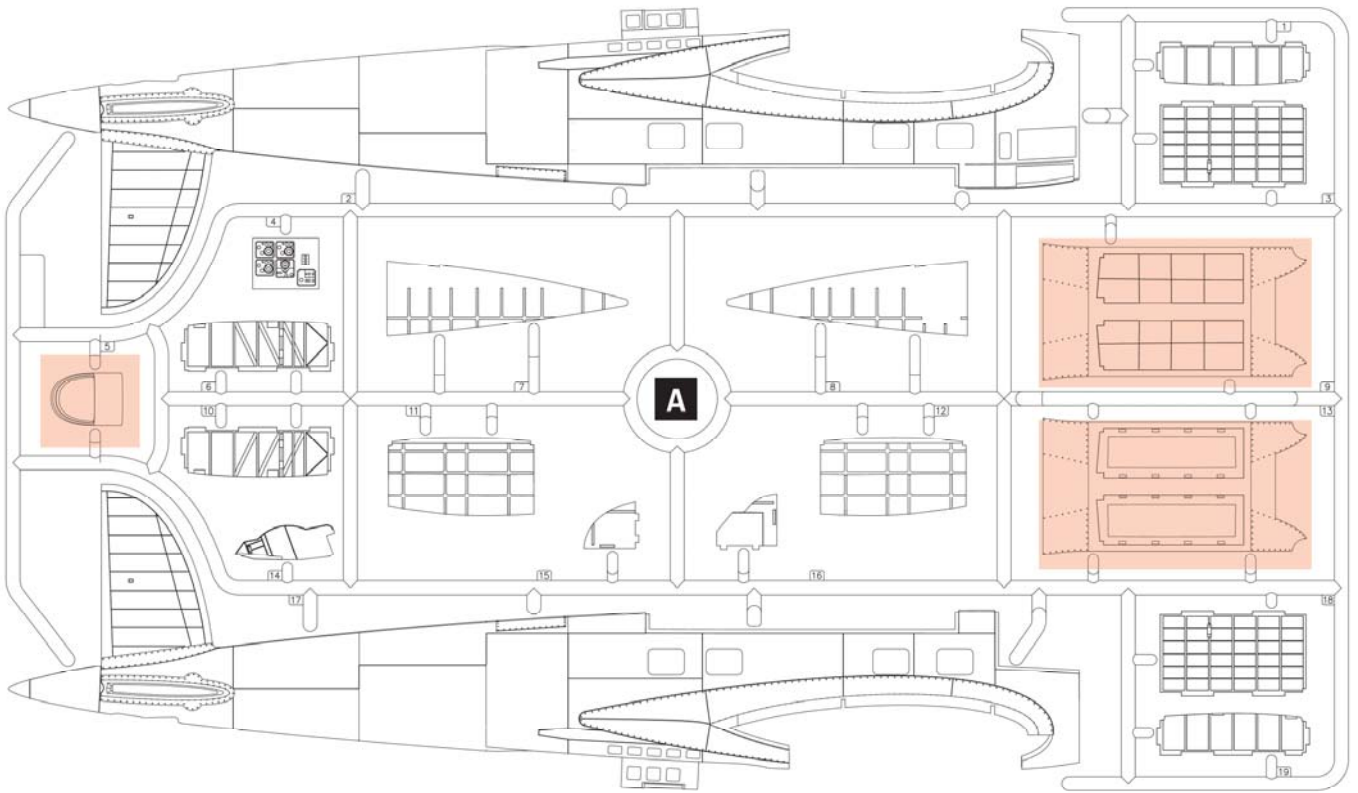
✖ НЕ КЛЕИТЬ
DO NOT CEMENT

□ ПРИ СБОРКЕ НЕ ИСПОЛЗУЕТСЯ
PARTS NOT FOR USE

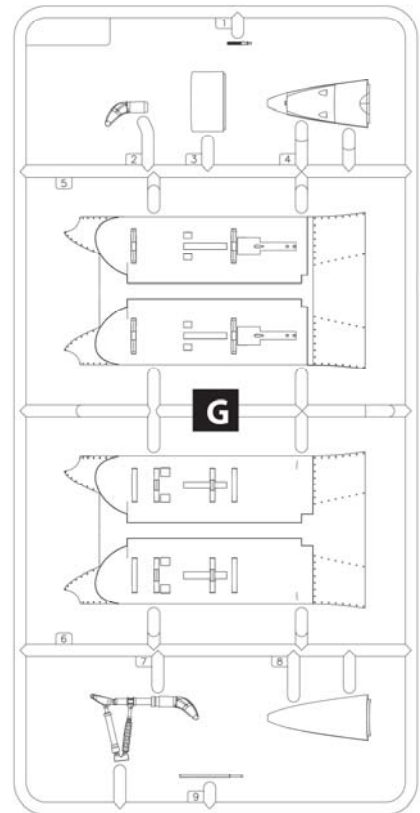
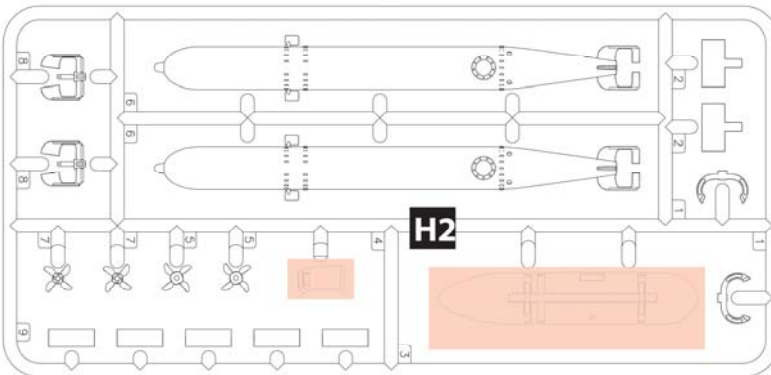
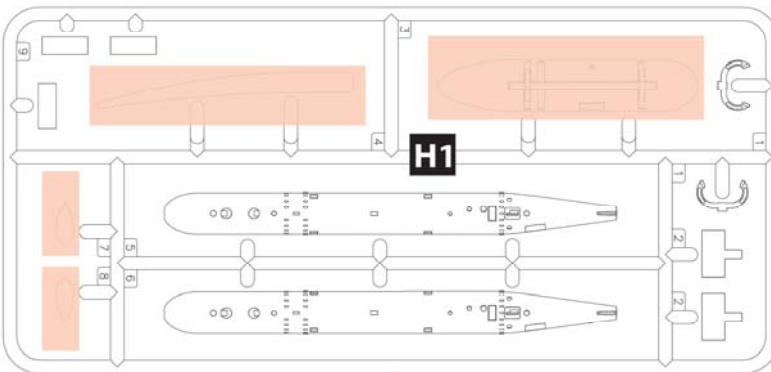
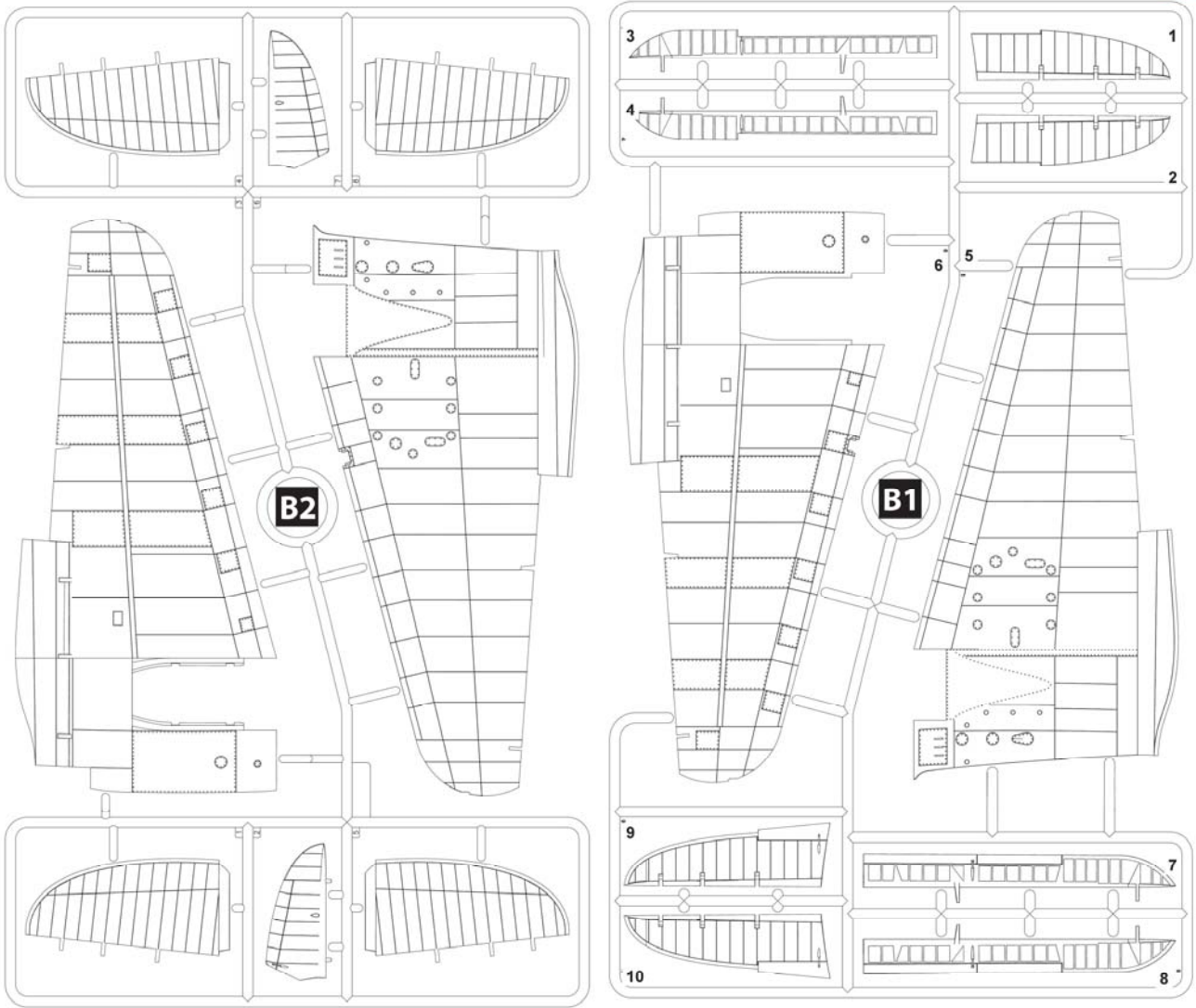
x2 СДЕЛАТЬ ДВЕ ДЕТАЛИ
MAKE 2 PCS

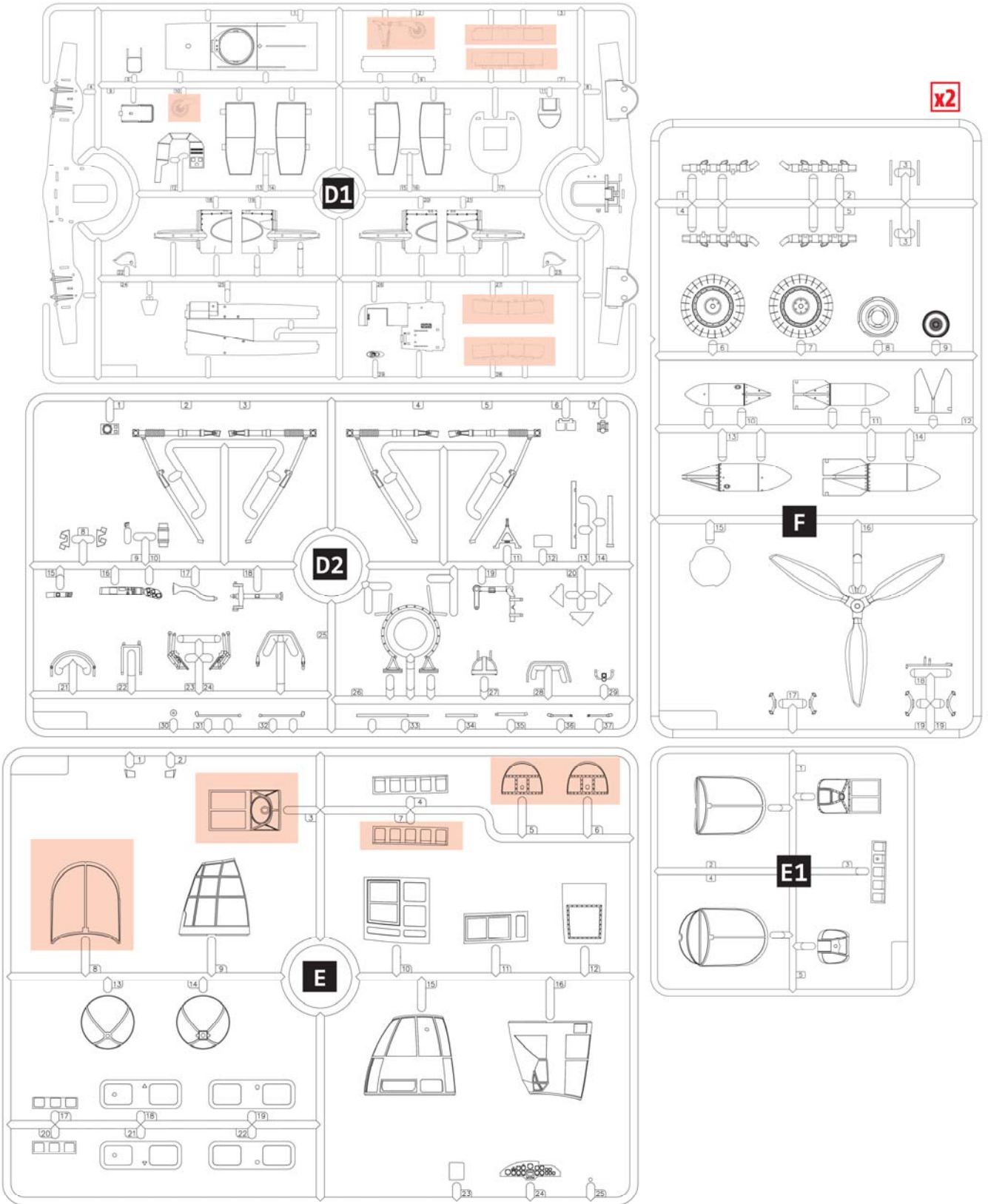
***** СДЕЛАТЬ САМОМУ
SCRATCH BUILD

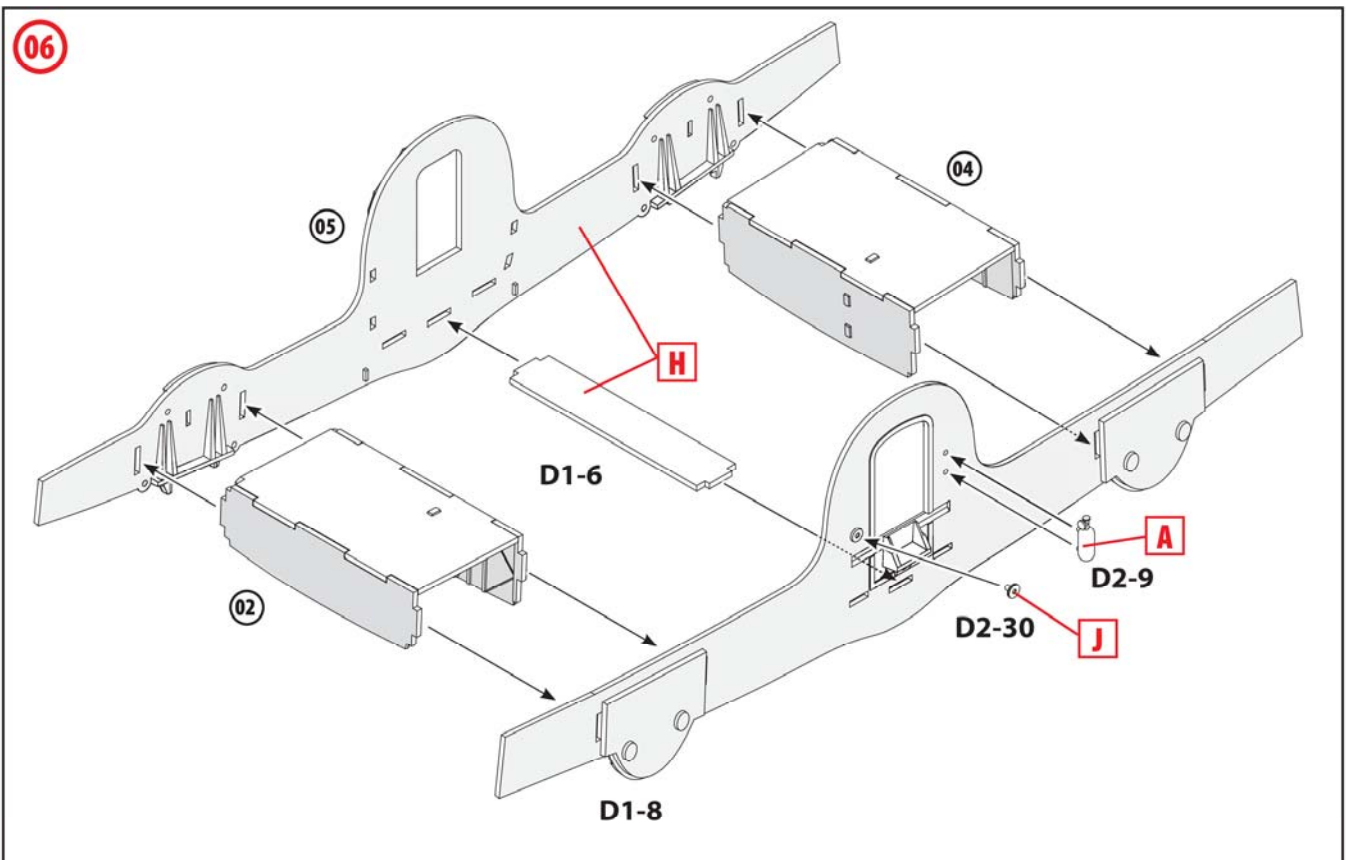
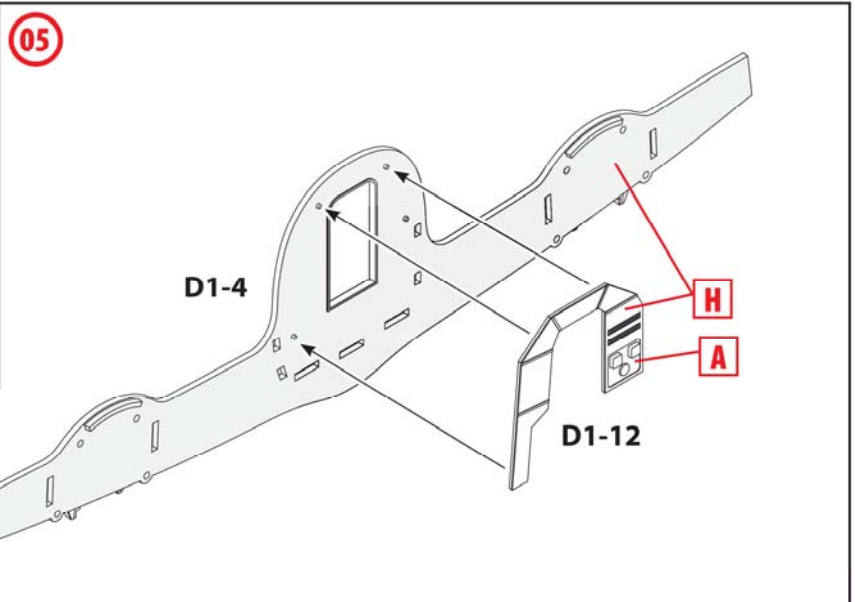
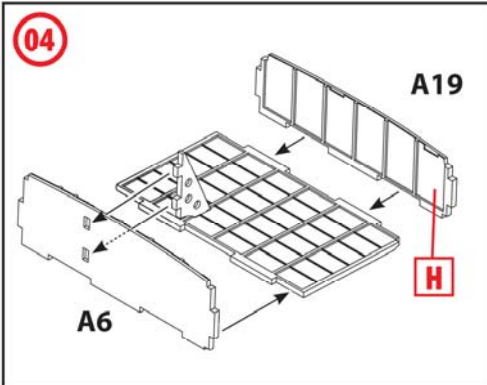
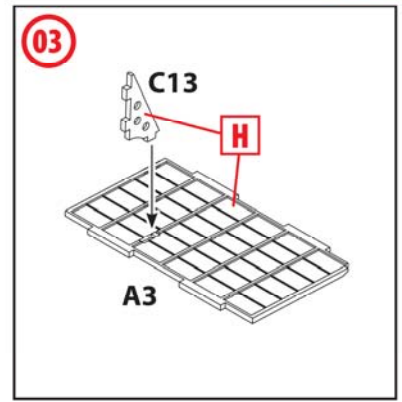
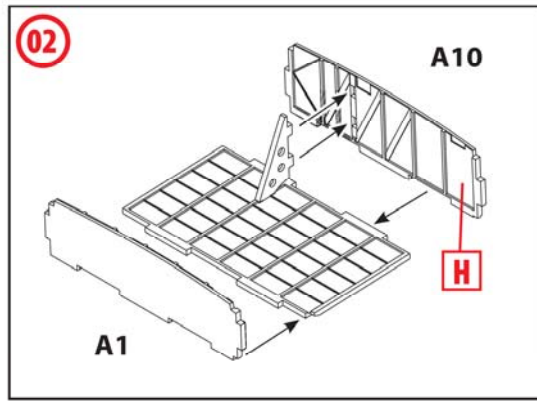
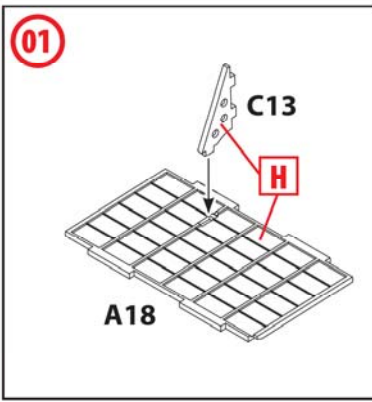
? ПРОИЗВОЛЬНЫЙ ВЫБОР
OPTIONAL

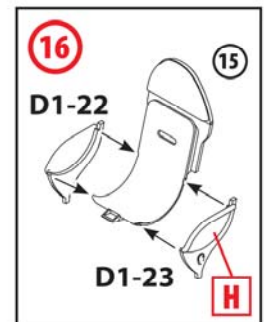
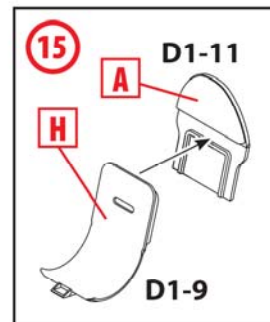
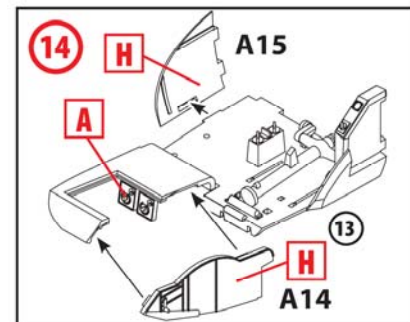
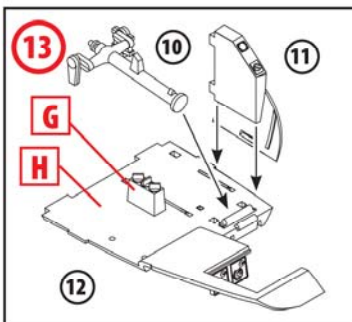
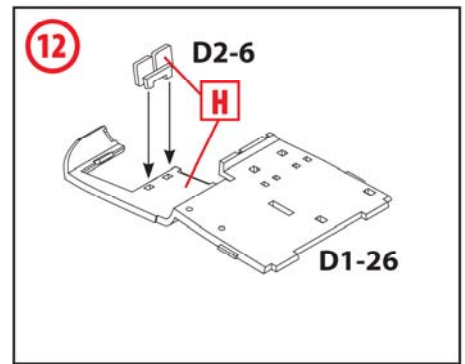
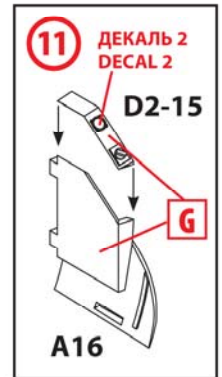
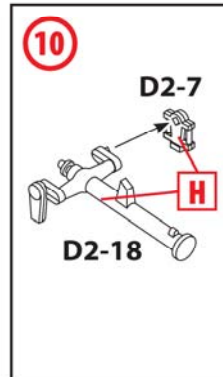
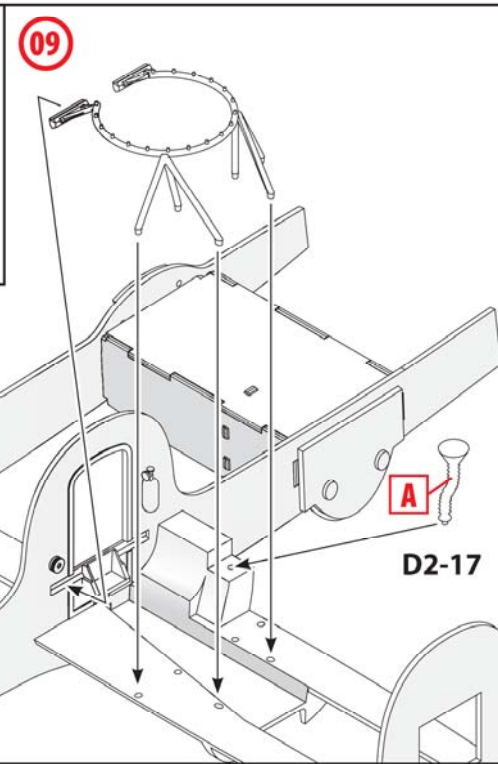
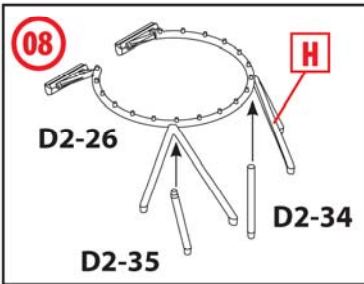
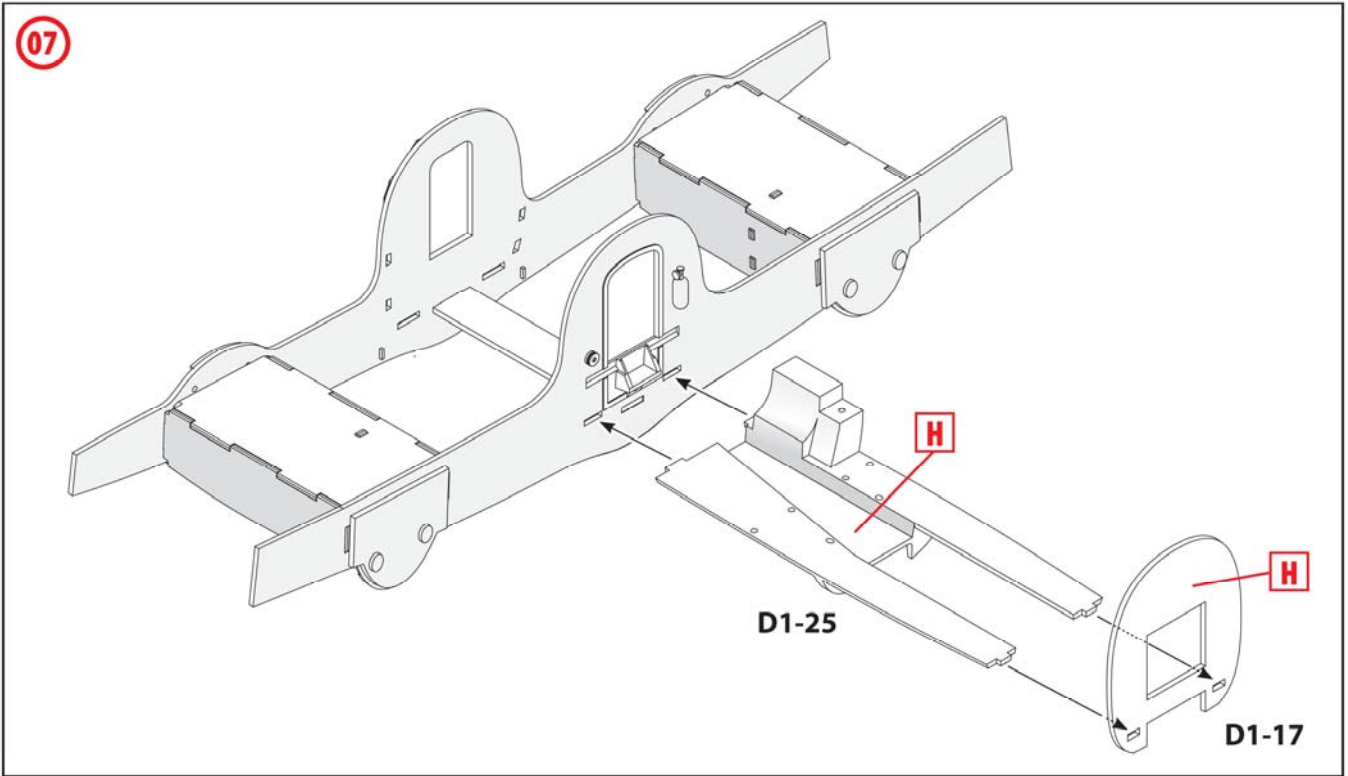


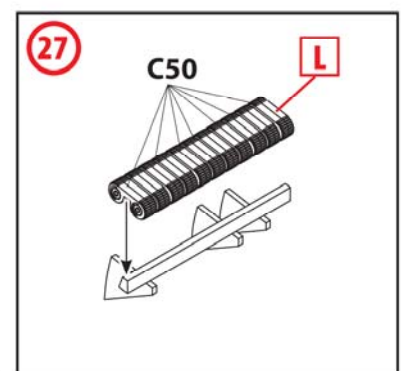
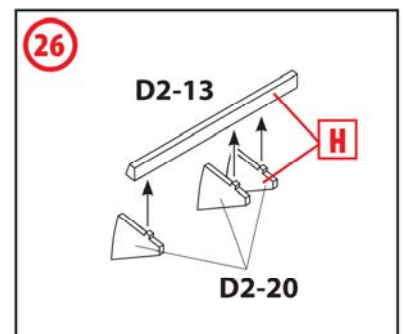
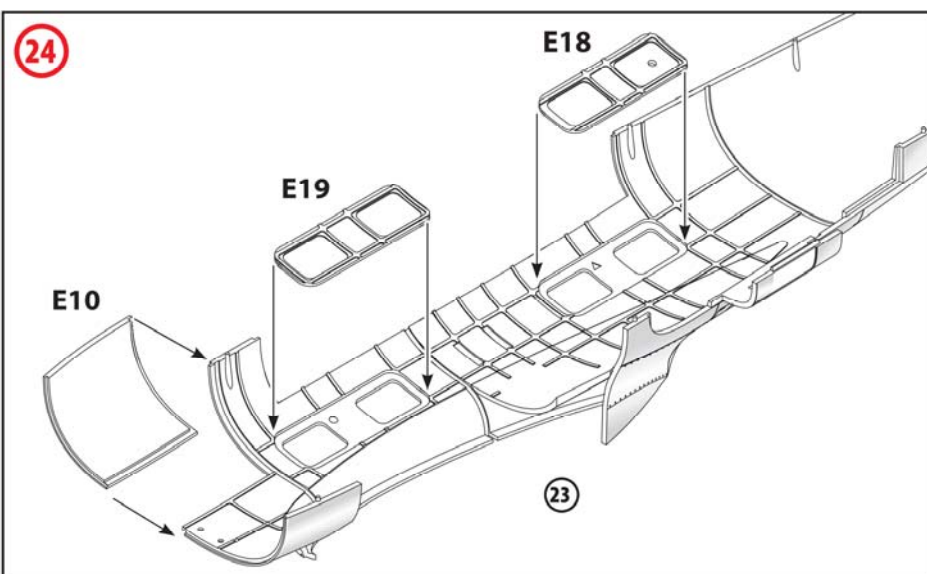
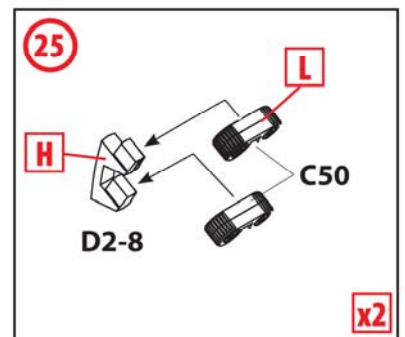
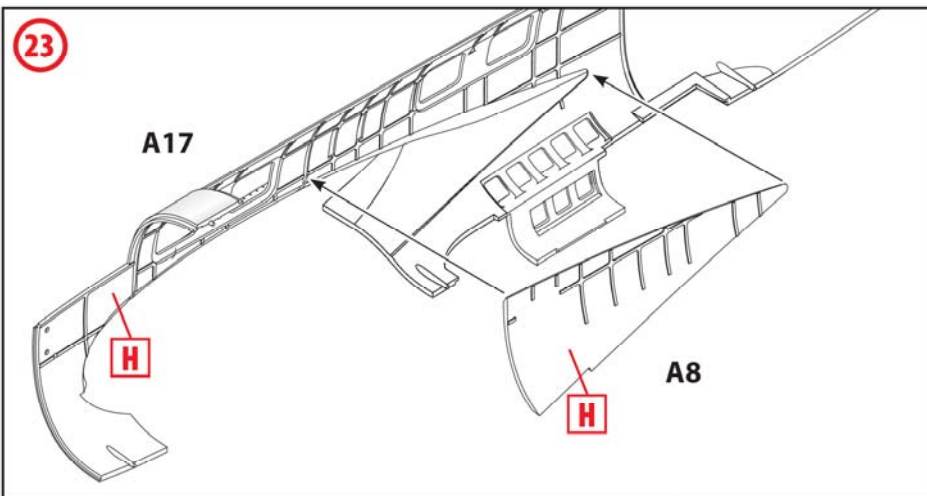
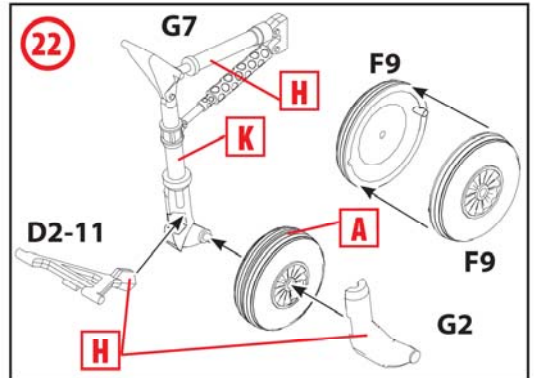
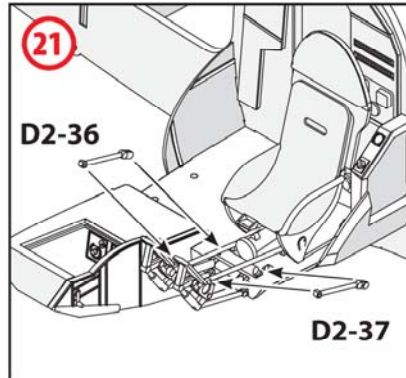
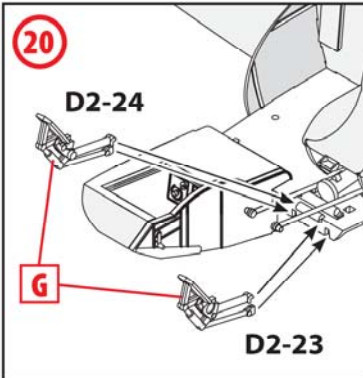
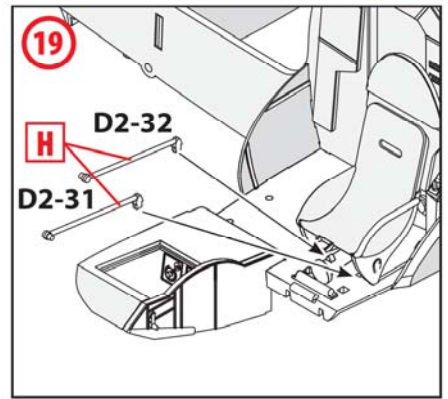
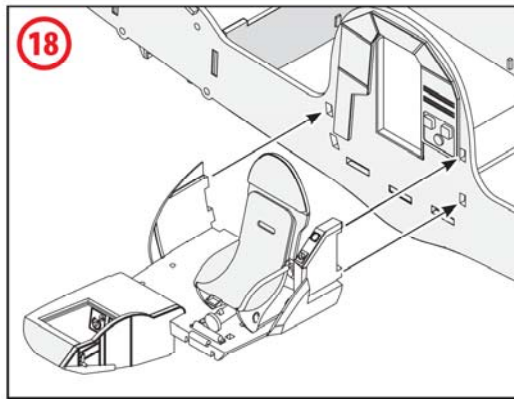
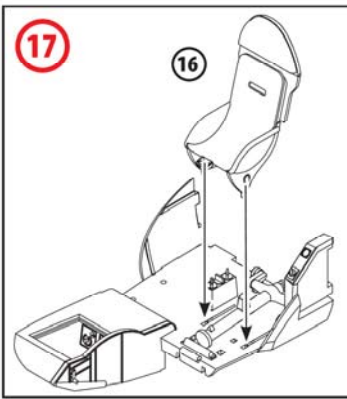
x2

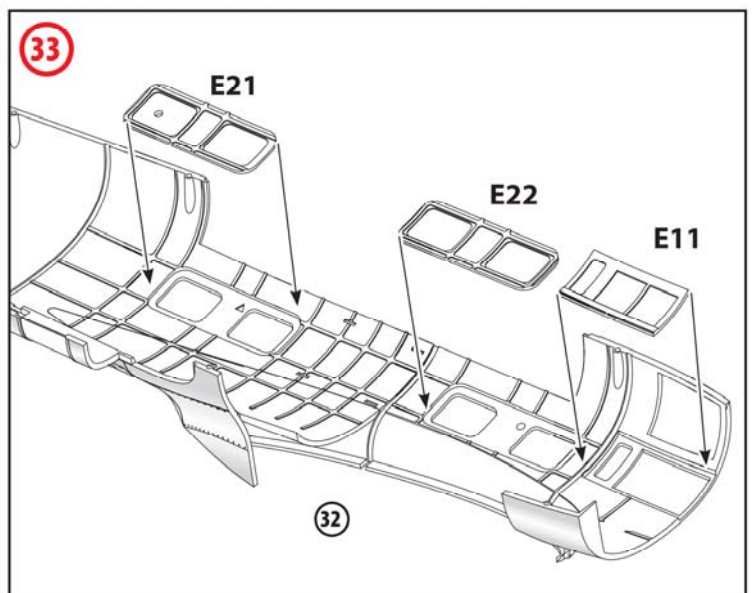
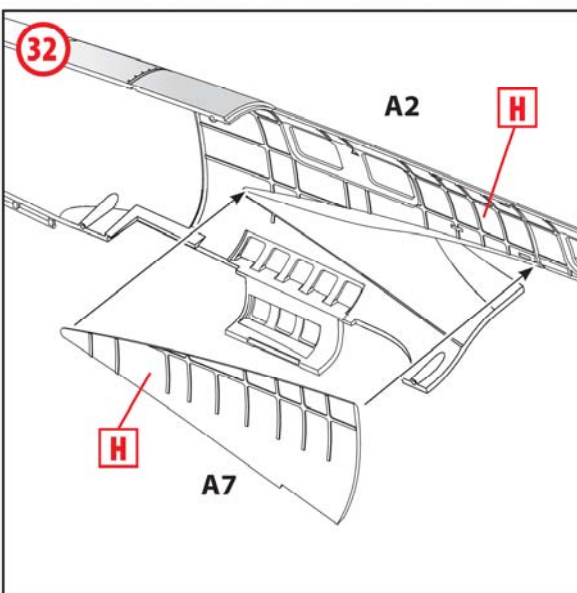
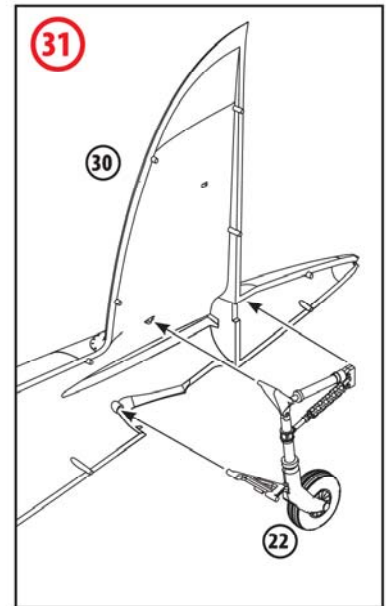
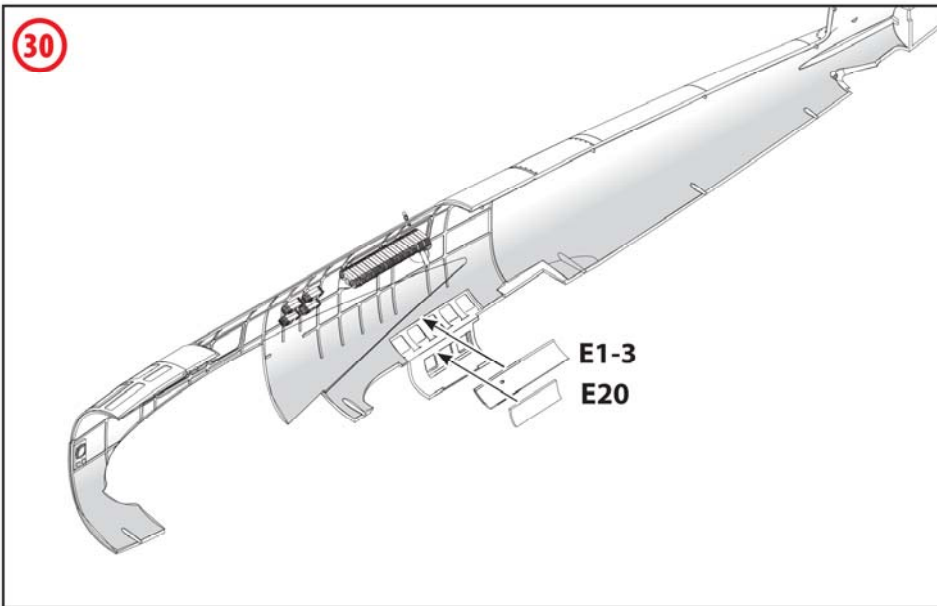
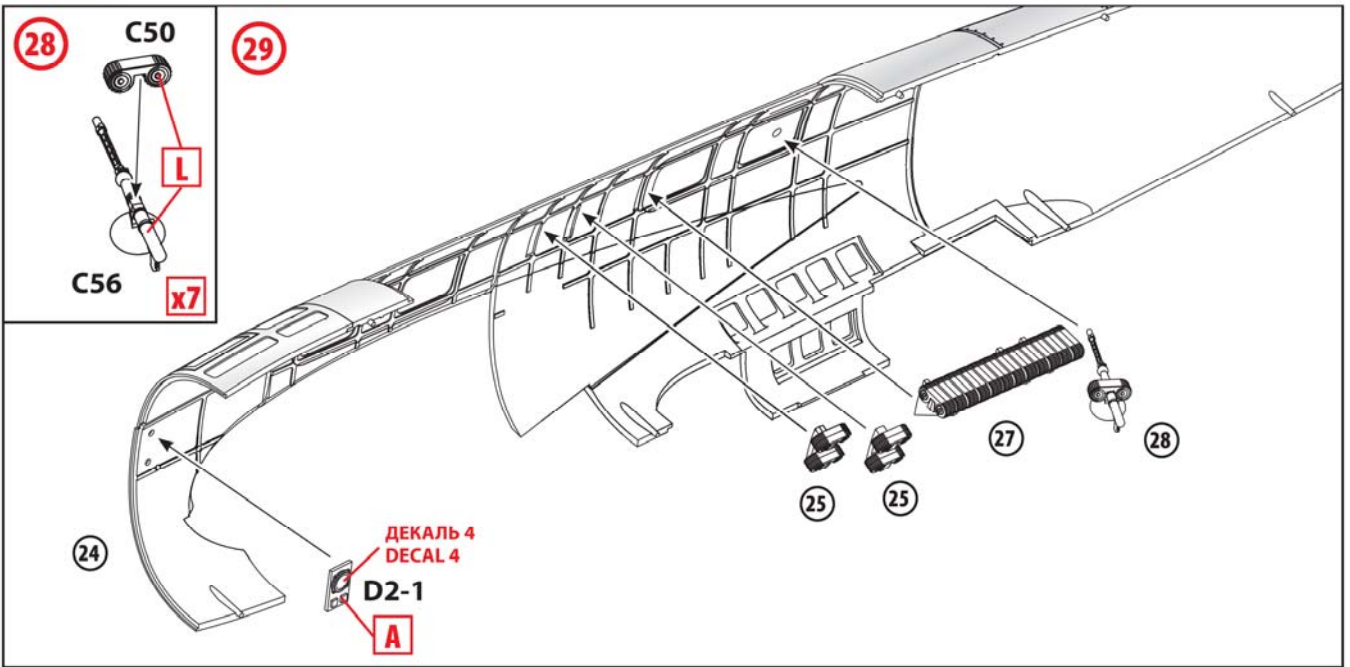


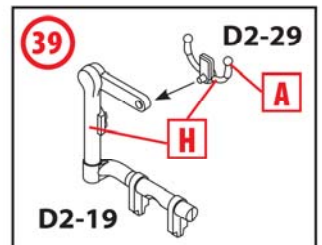
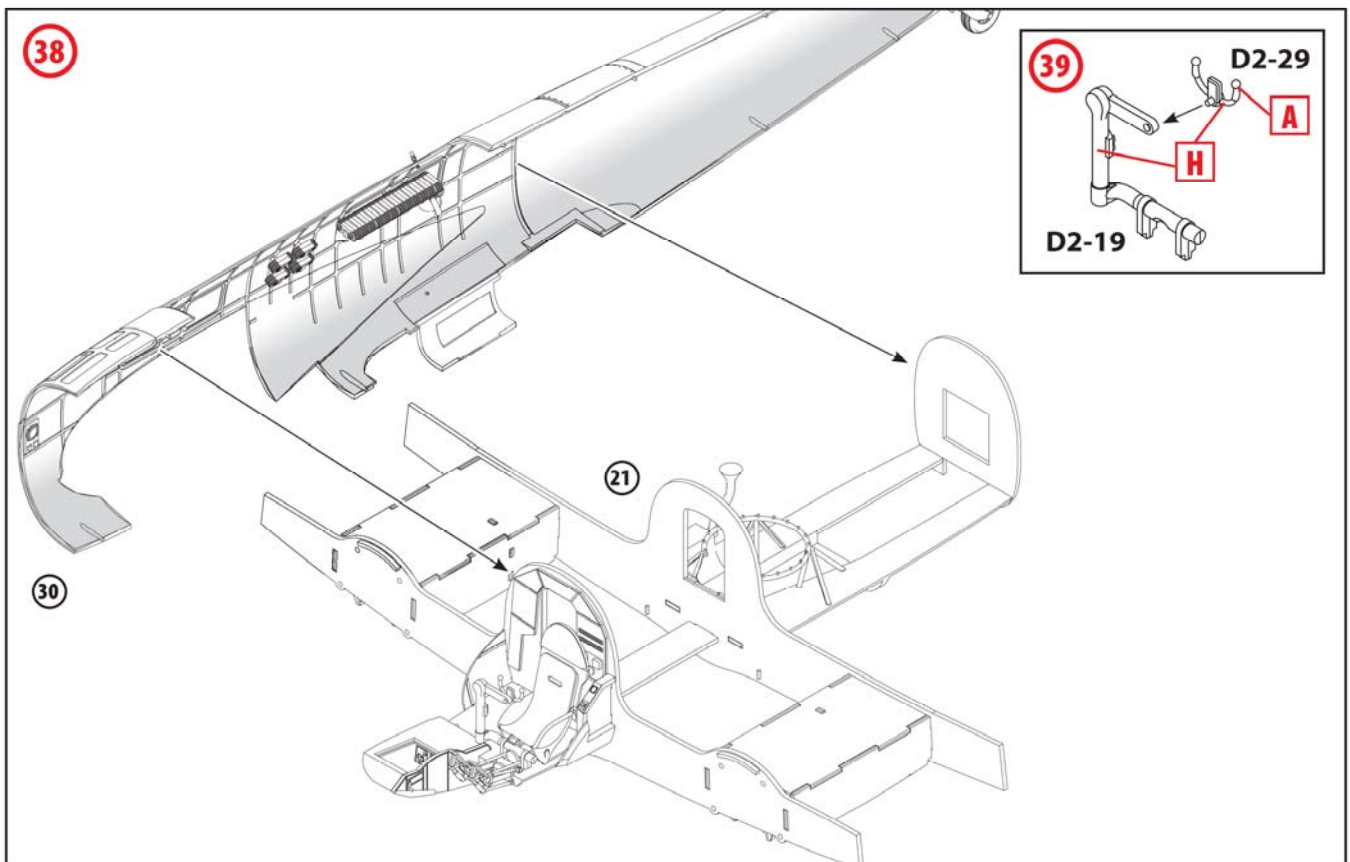
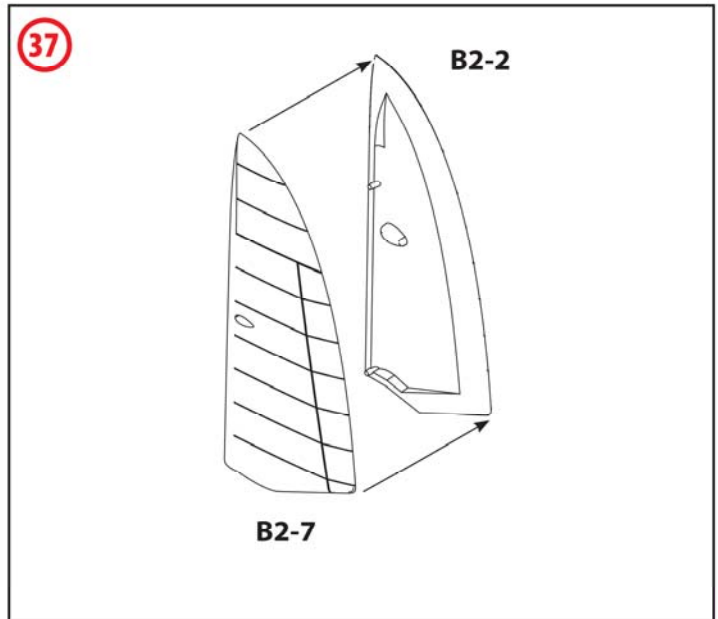
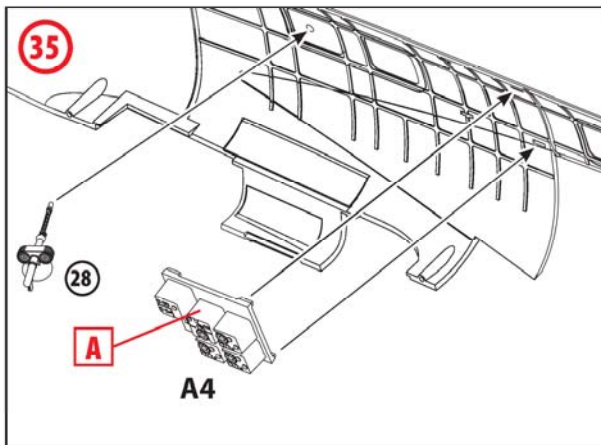
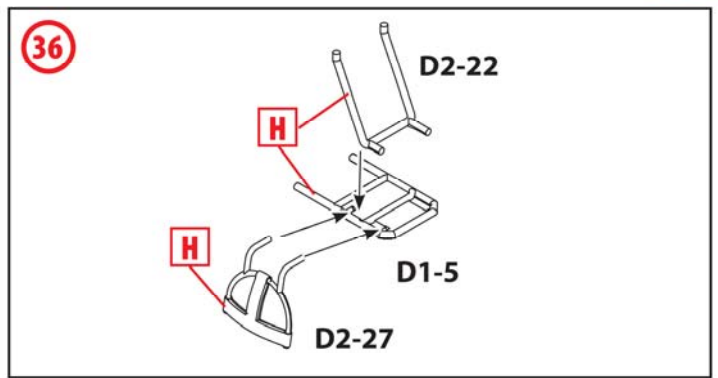
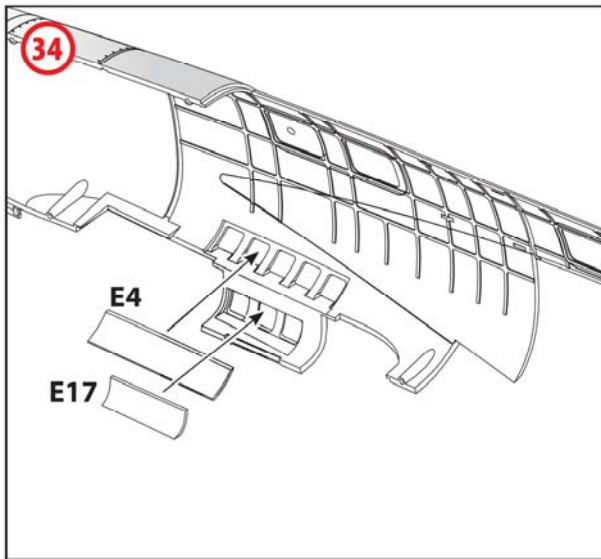


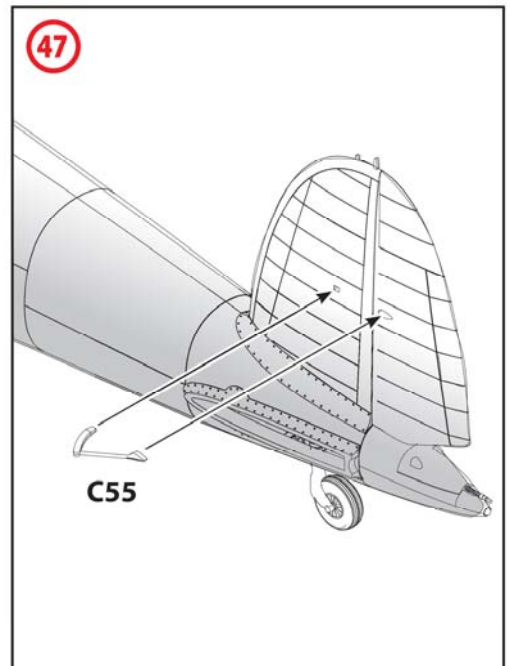
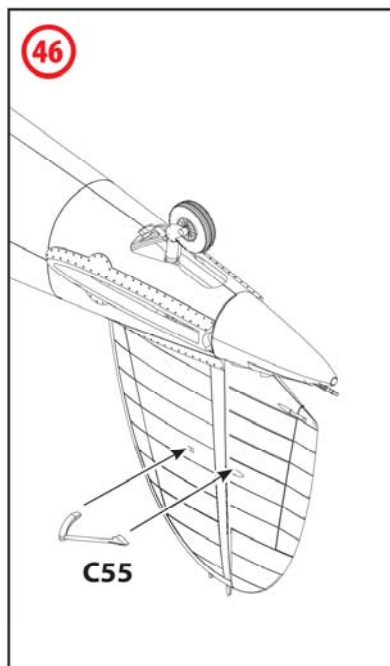
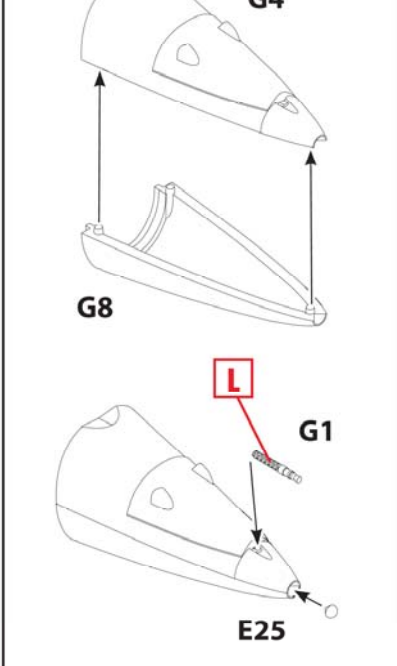
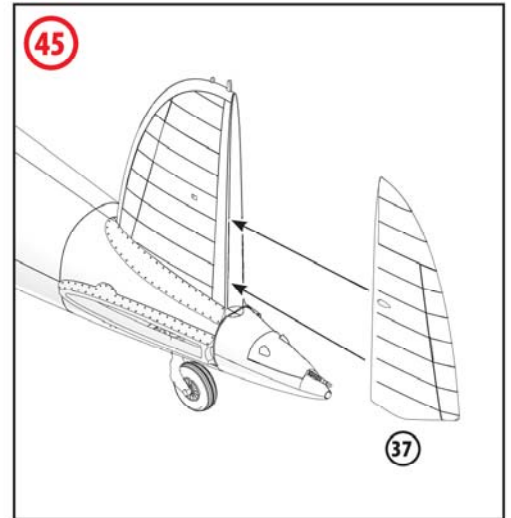
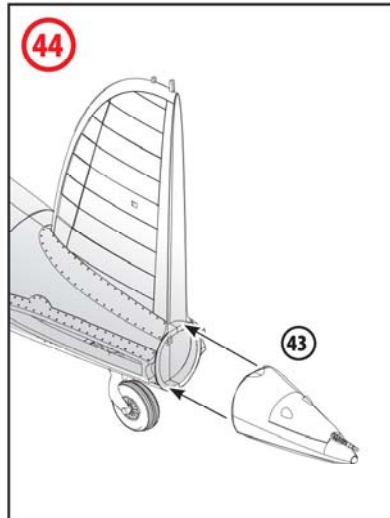
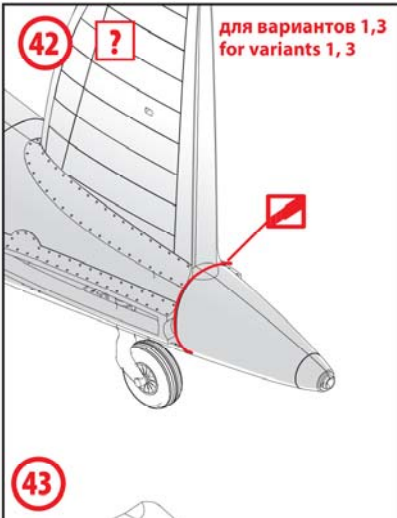
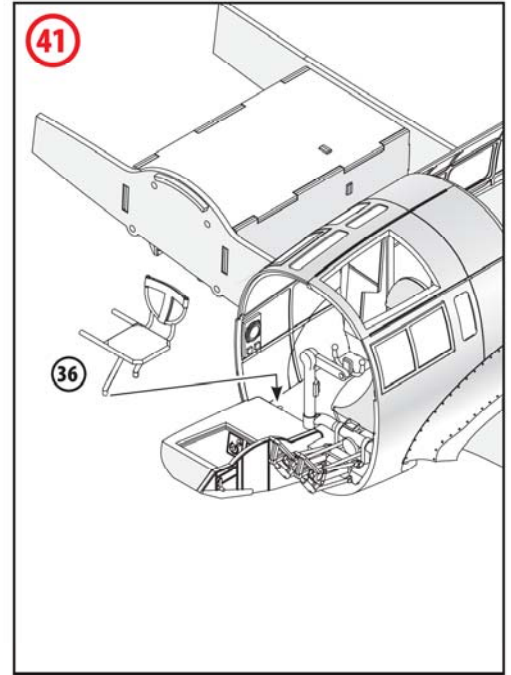
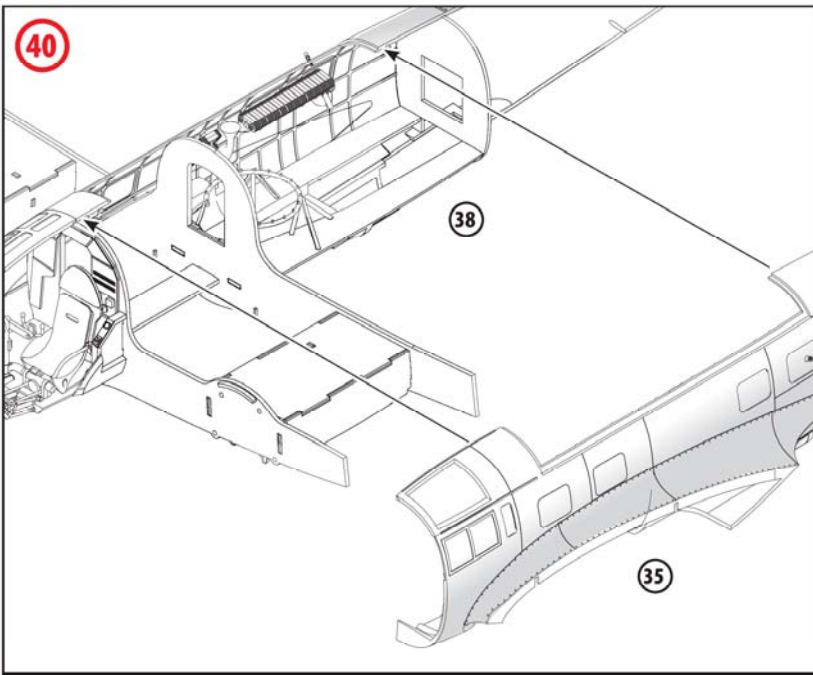


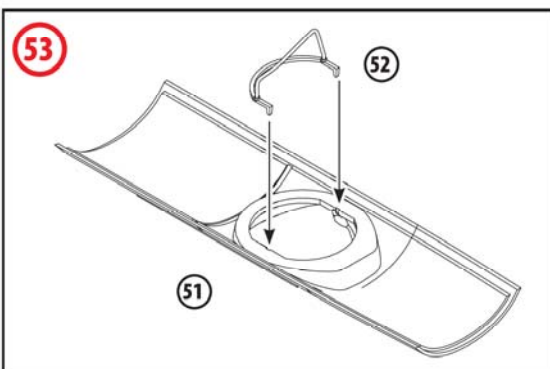
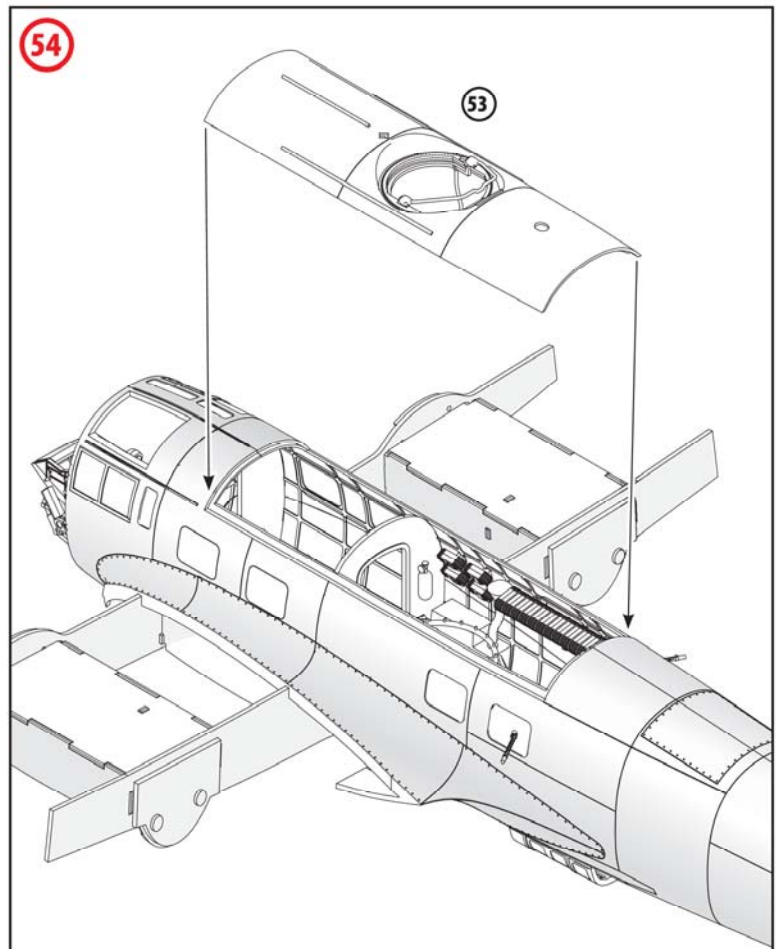
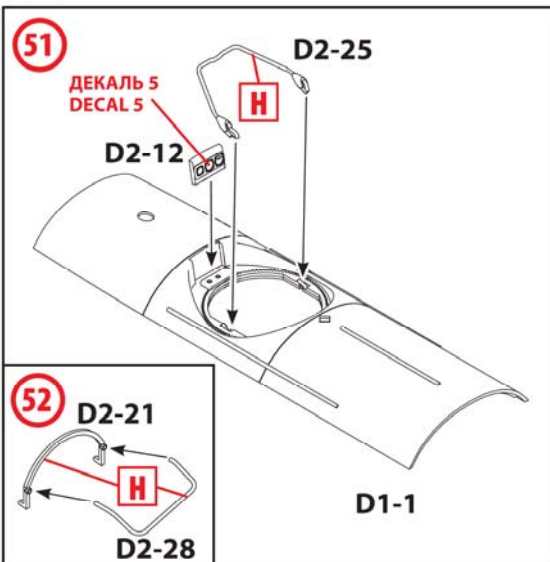
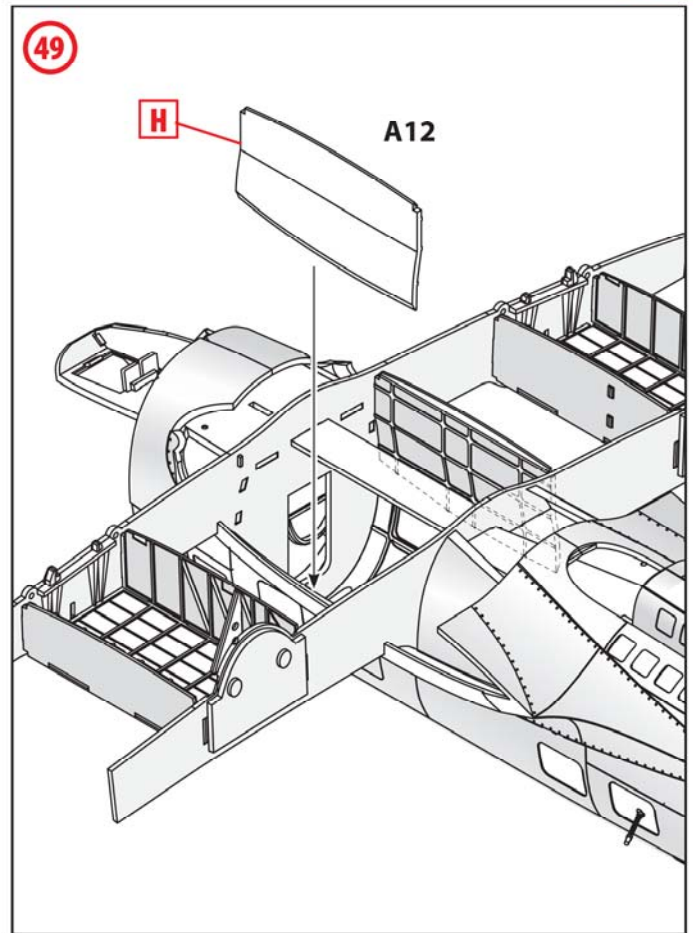
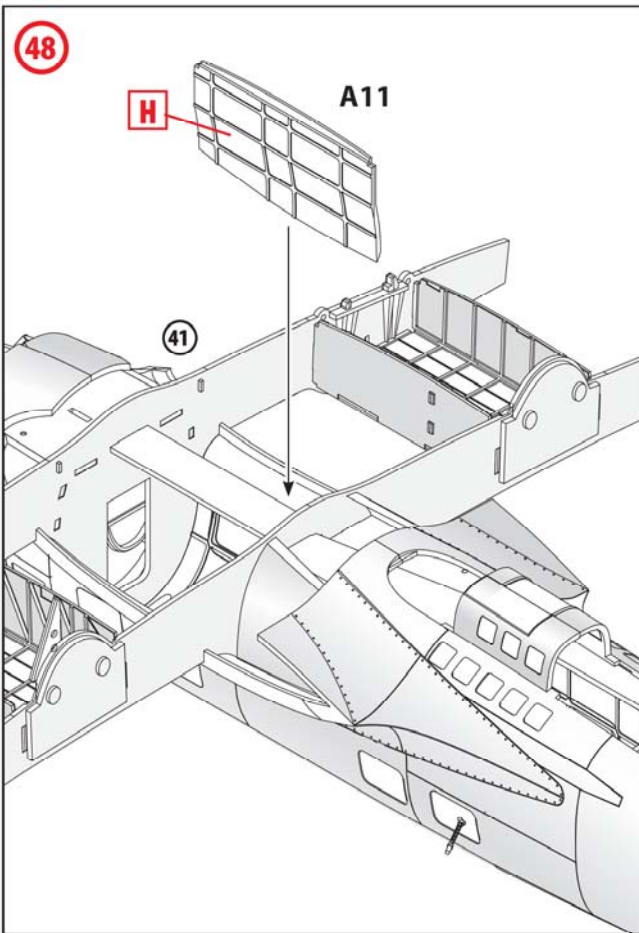


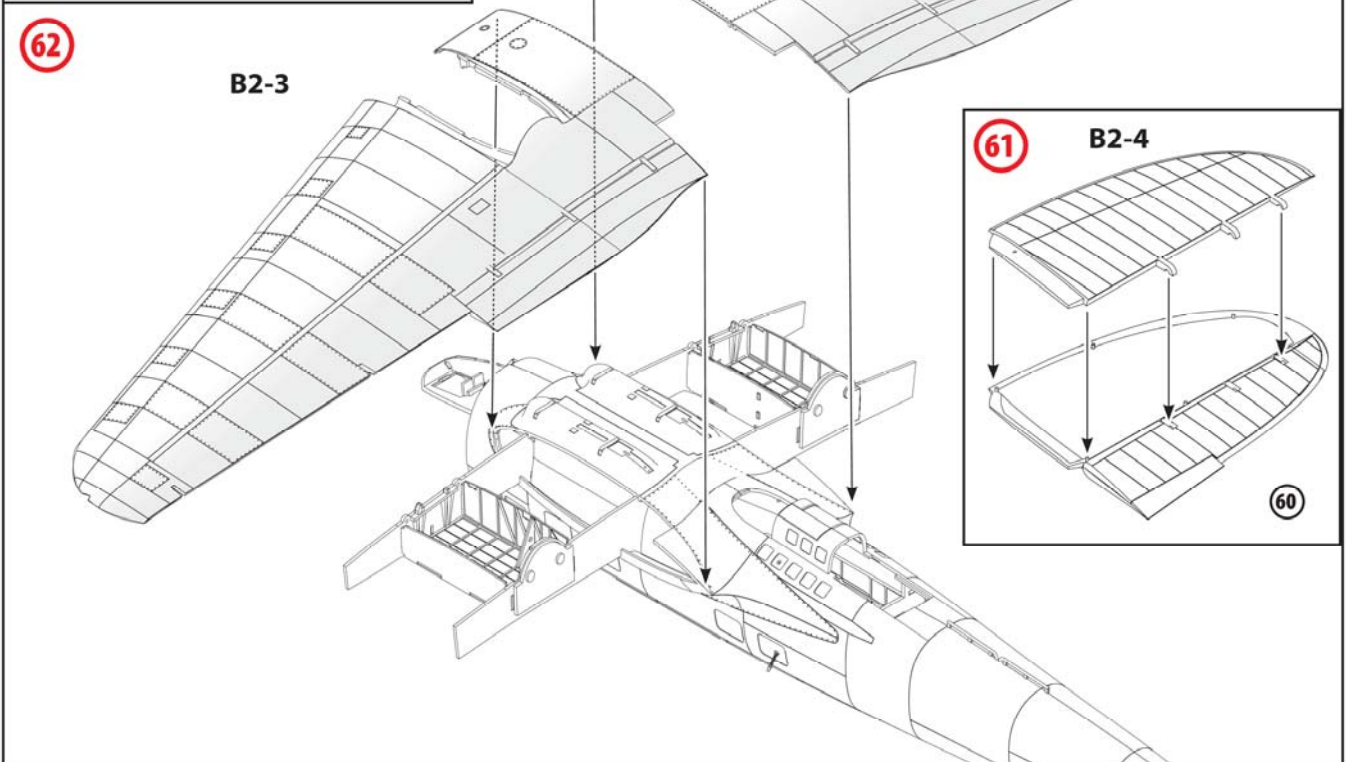
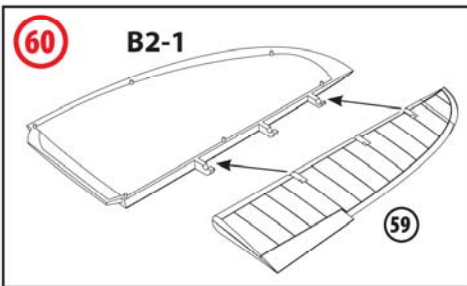
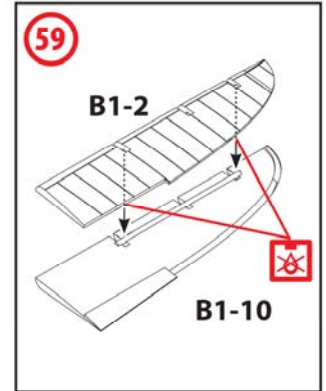
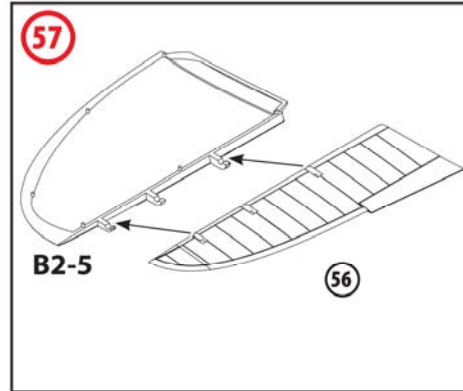
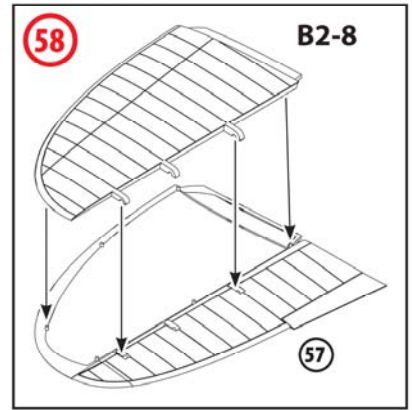
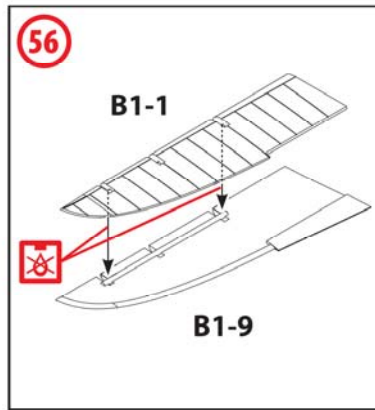
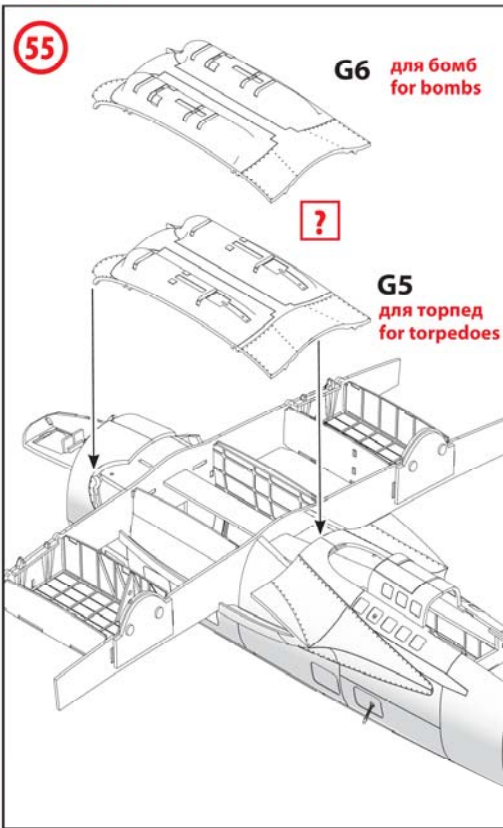


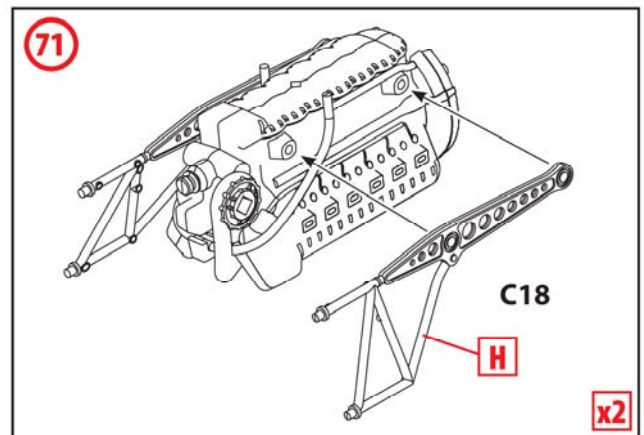
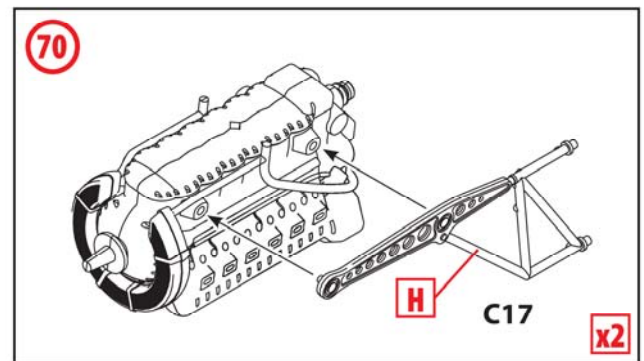
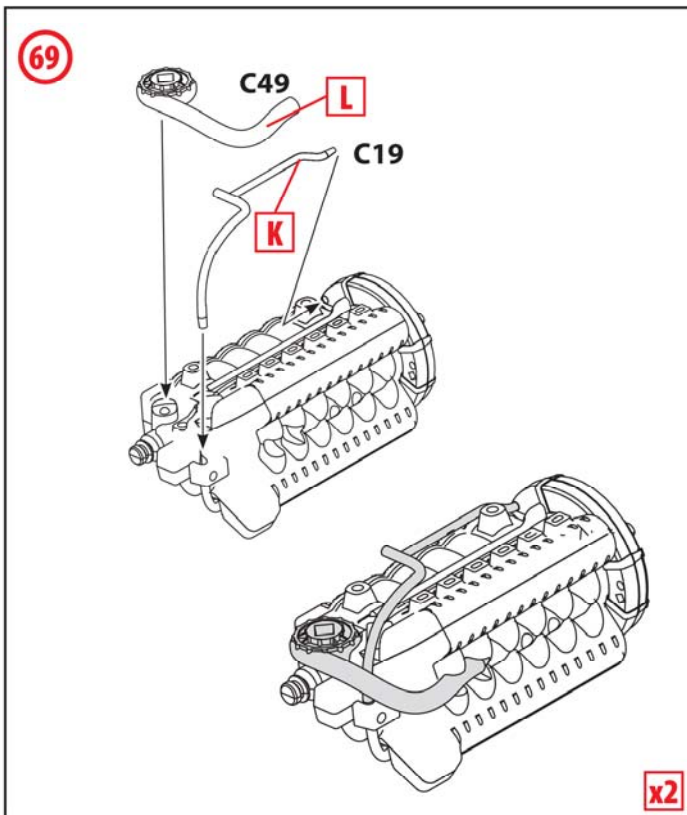
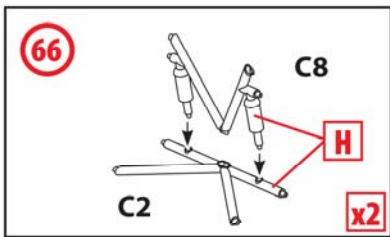
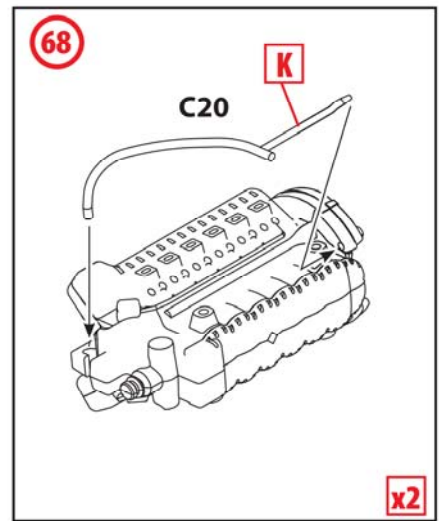
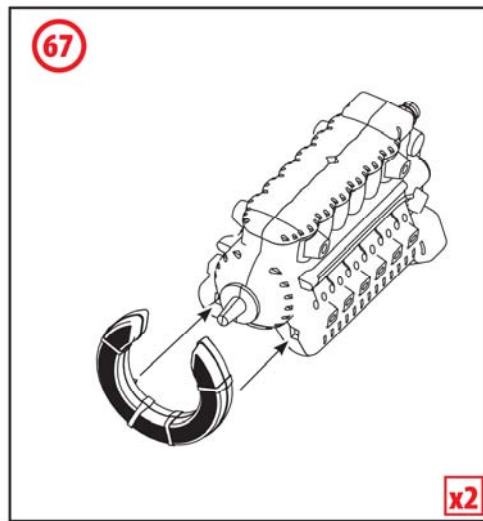
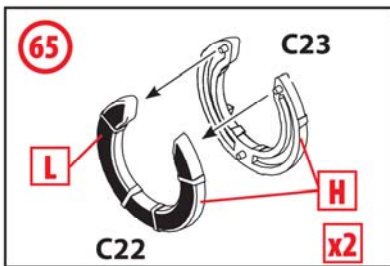
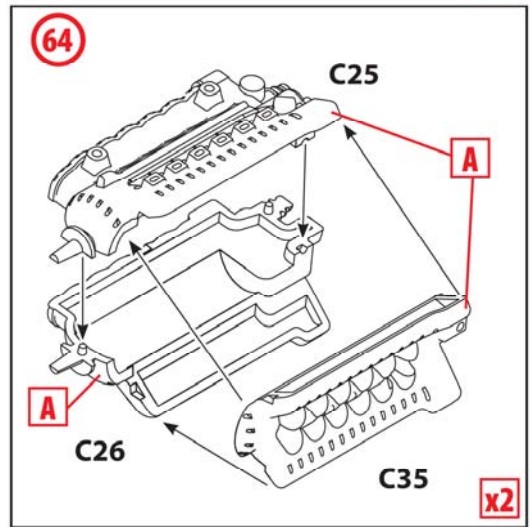
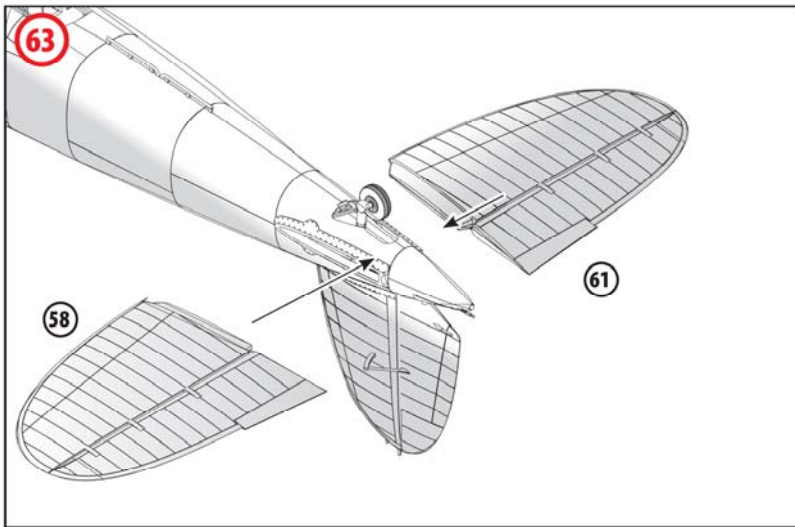


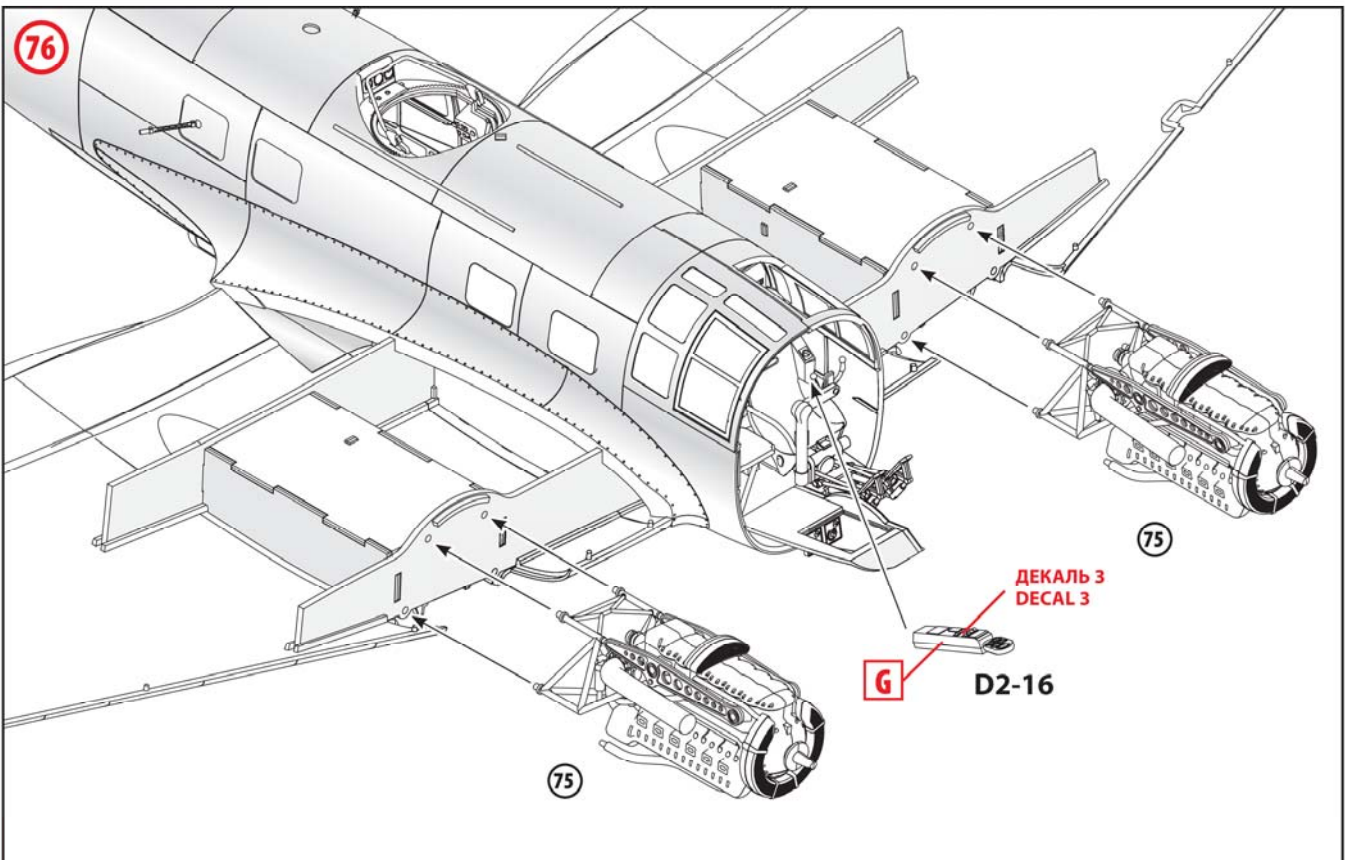
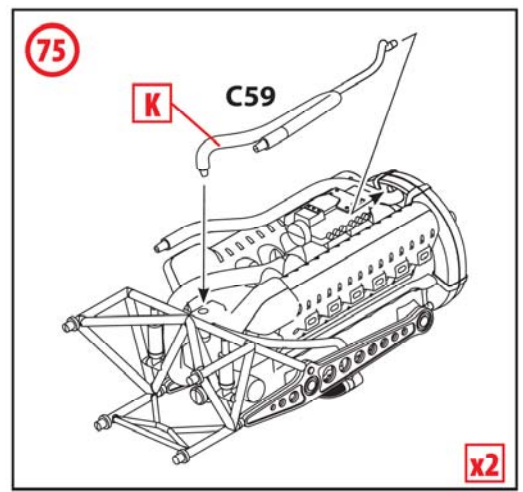
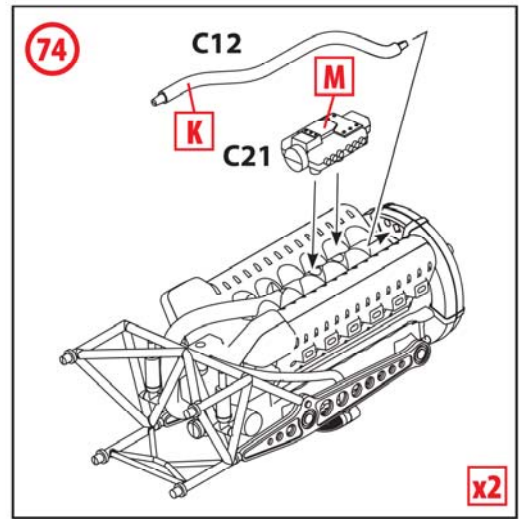
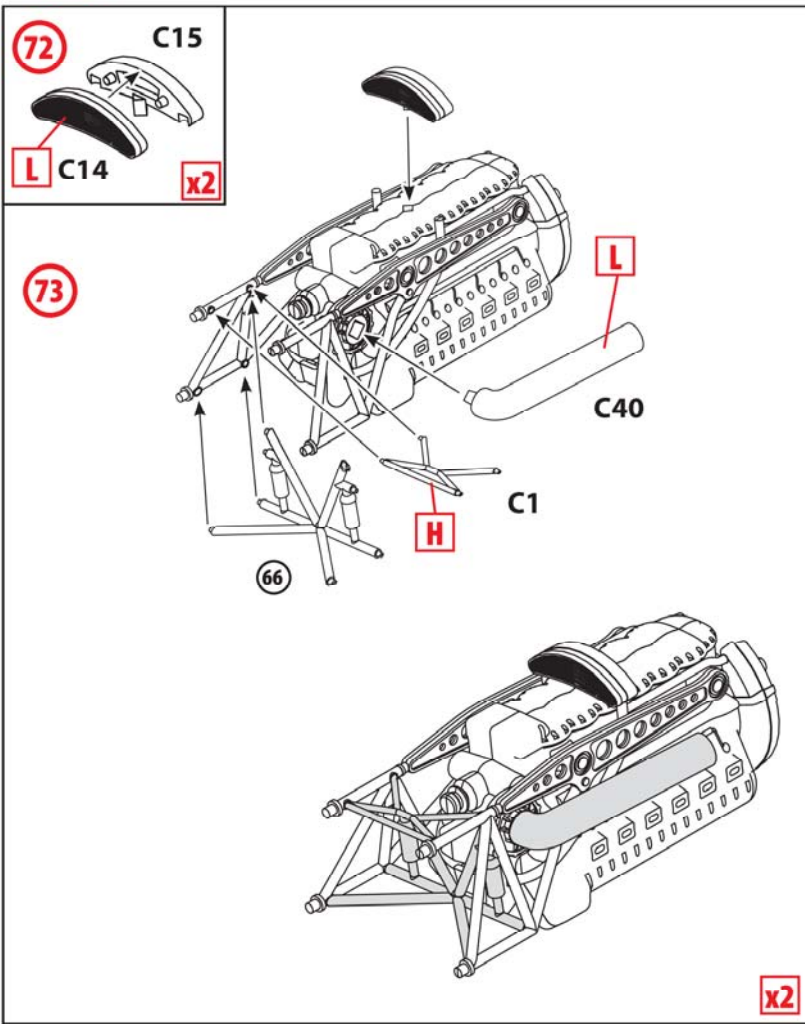


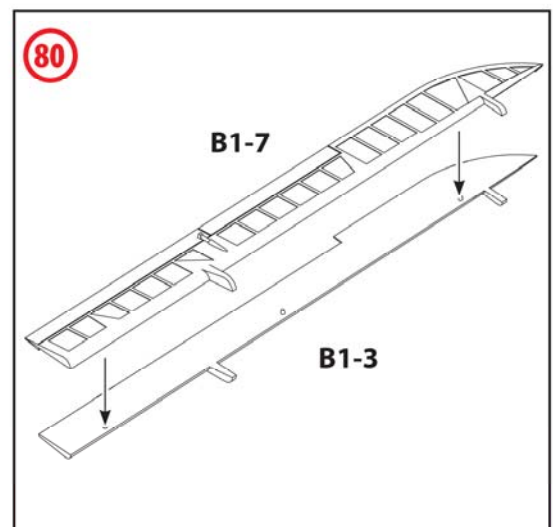
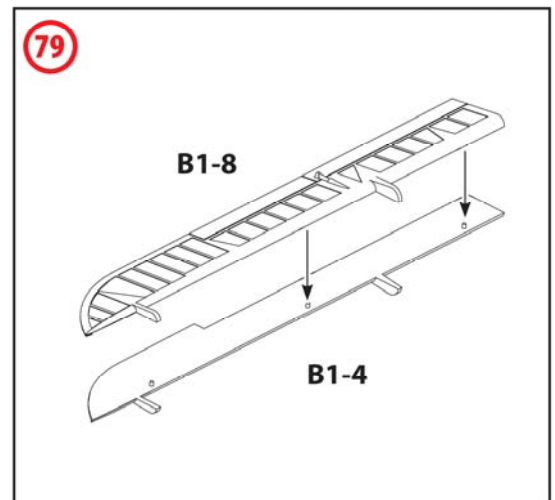
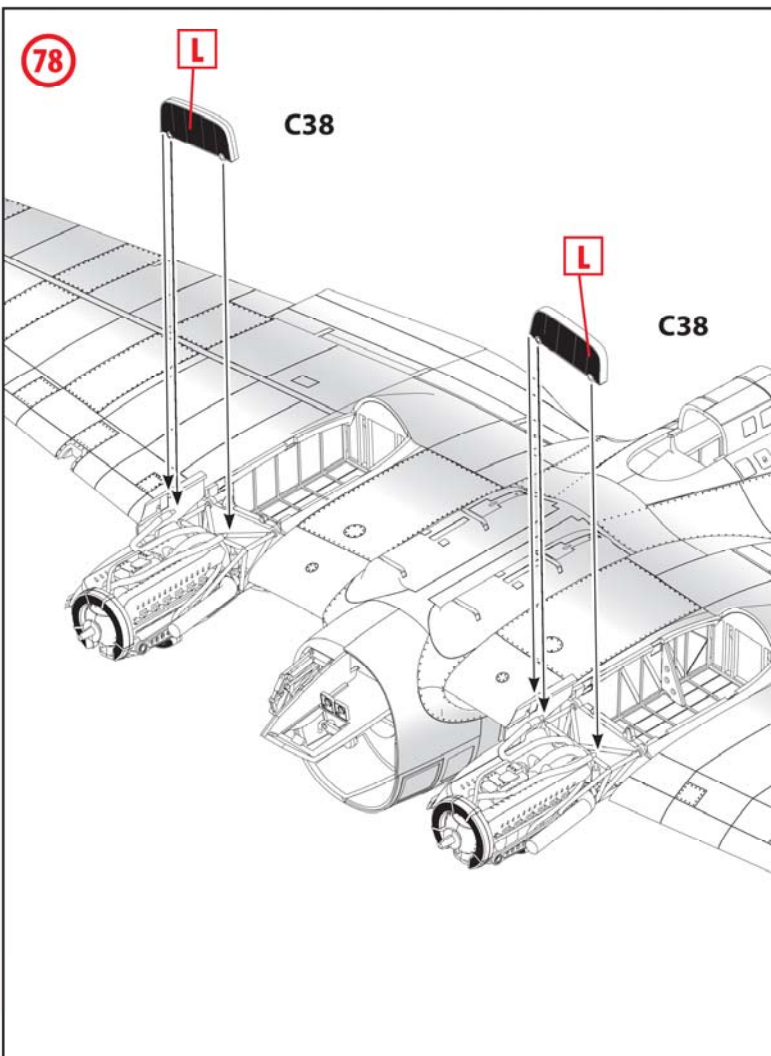
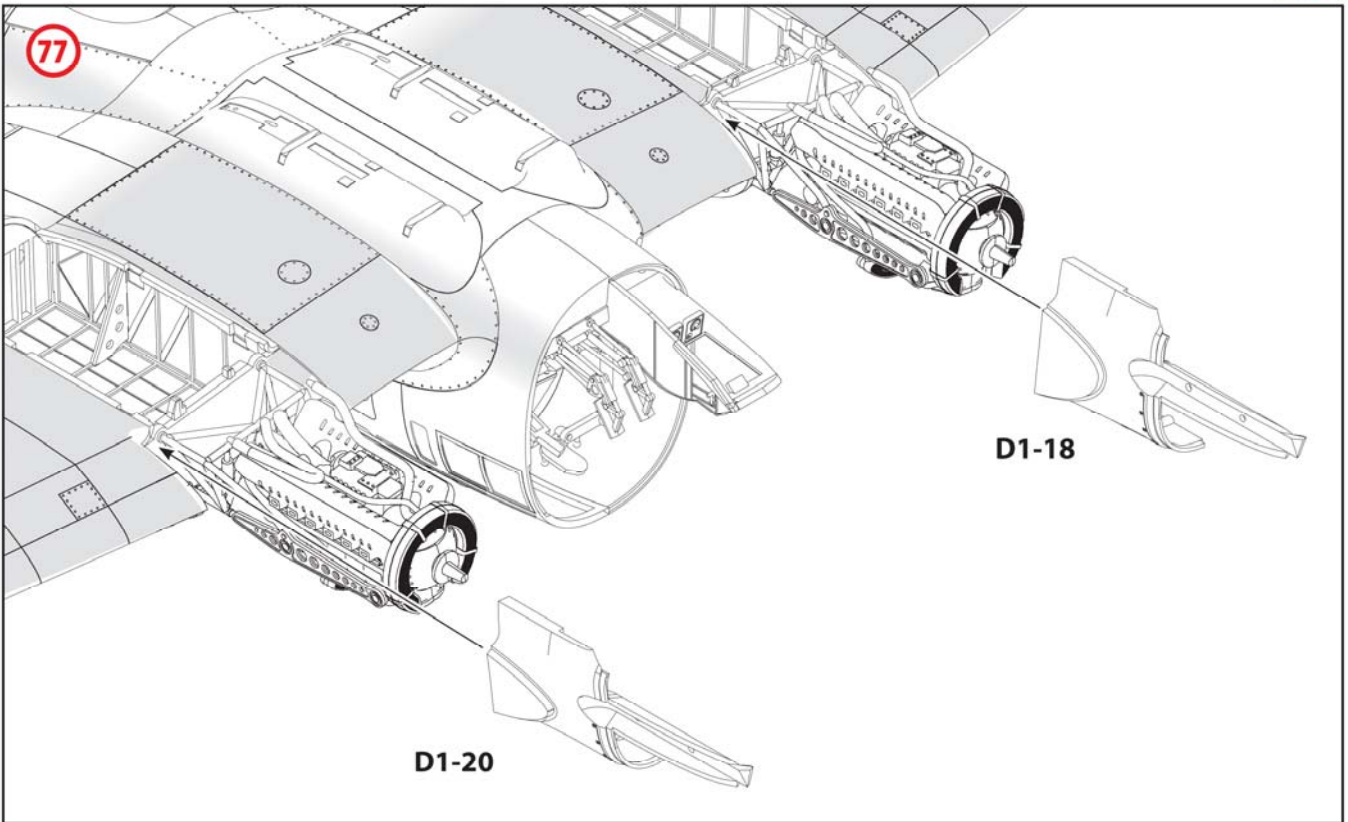


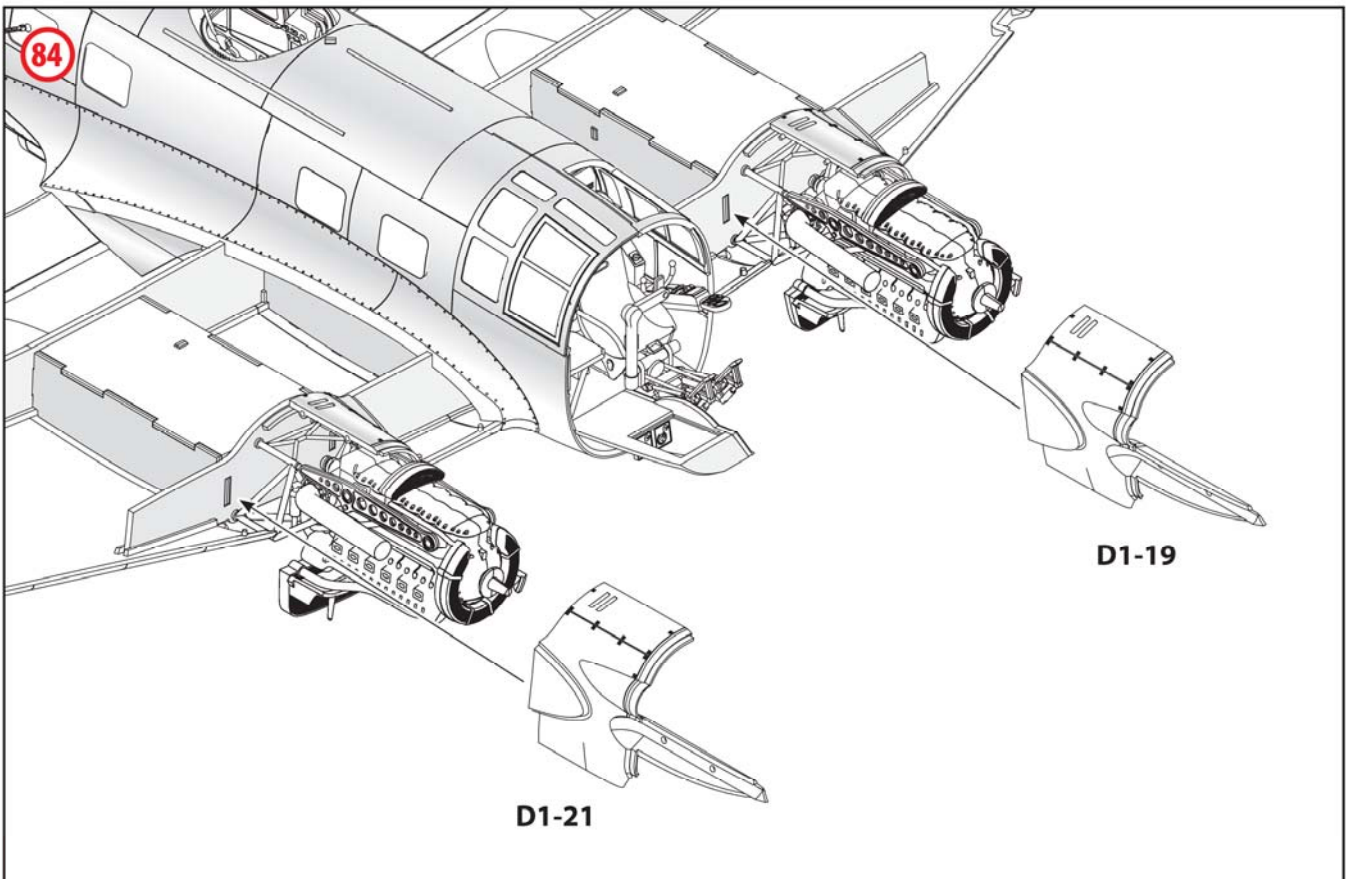
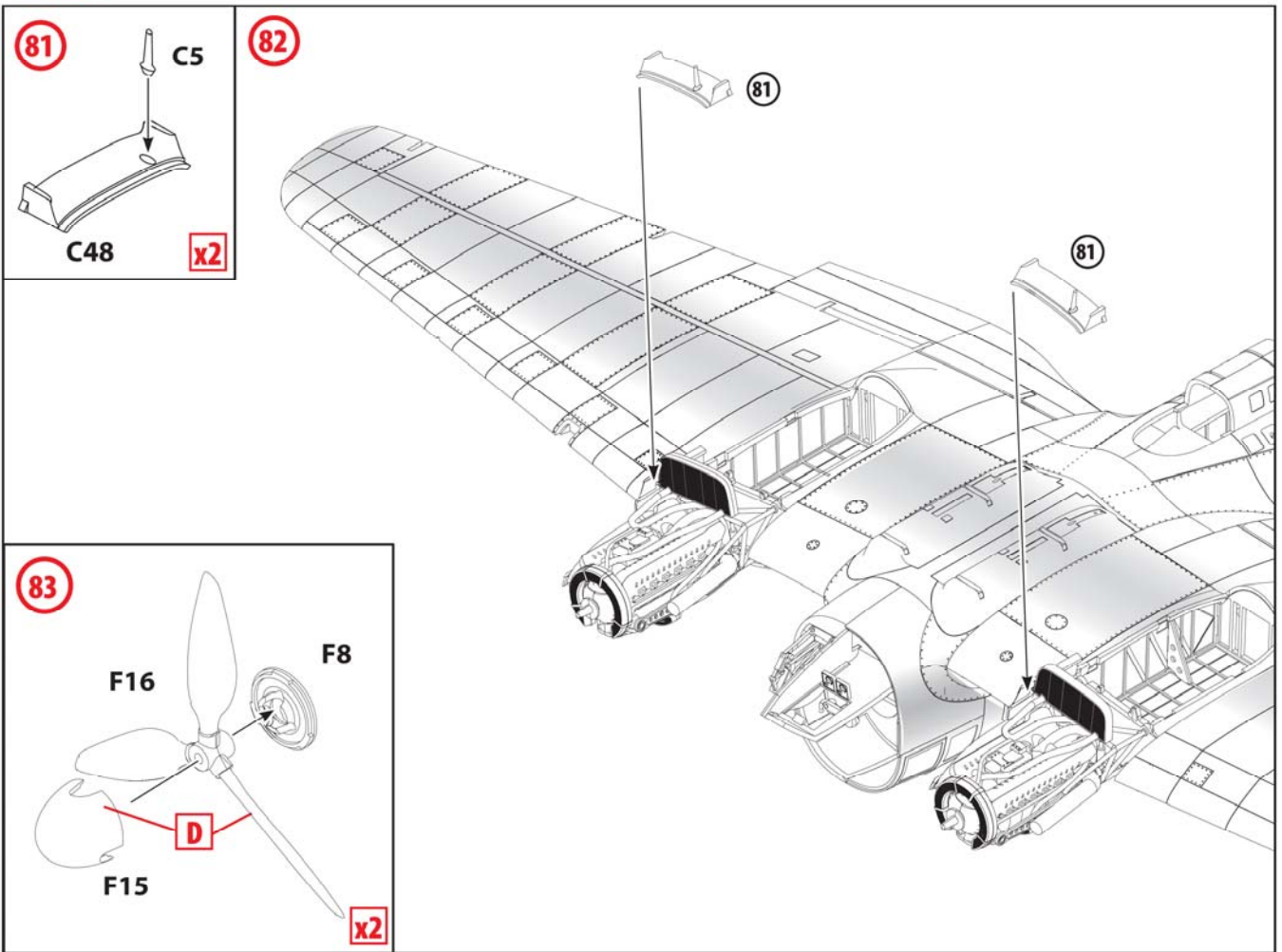


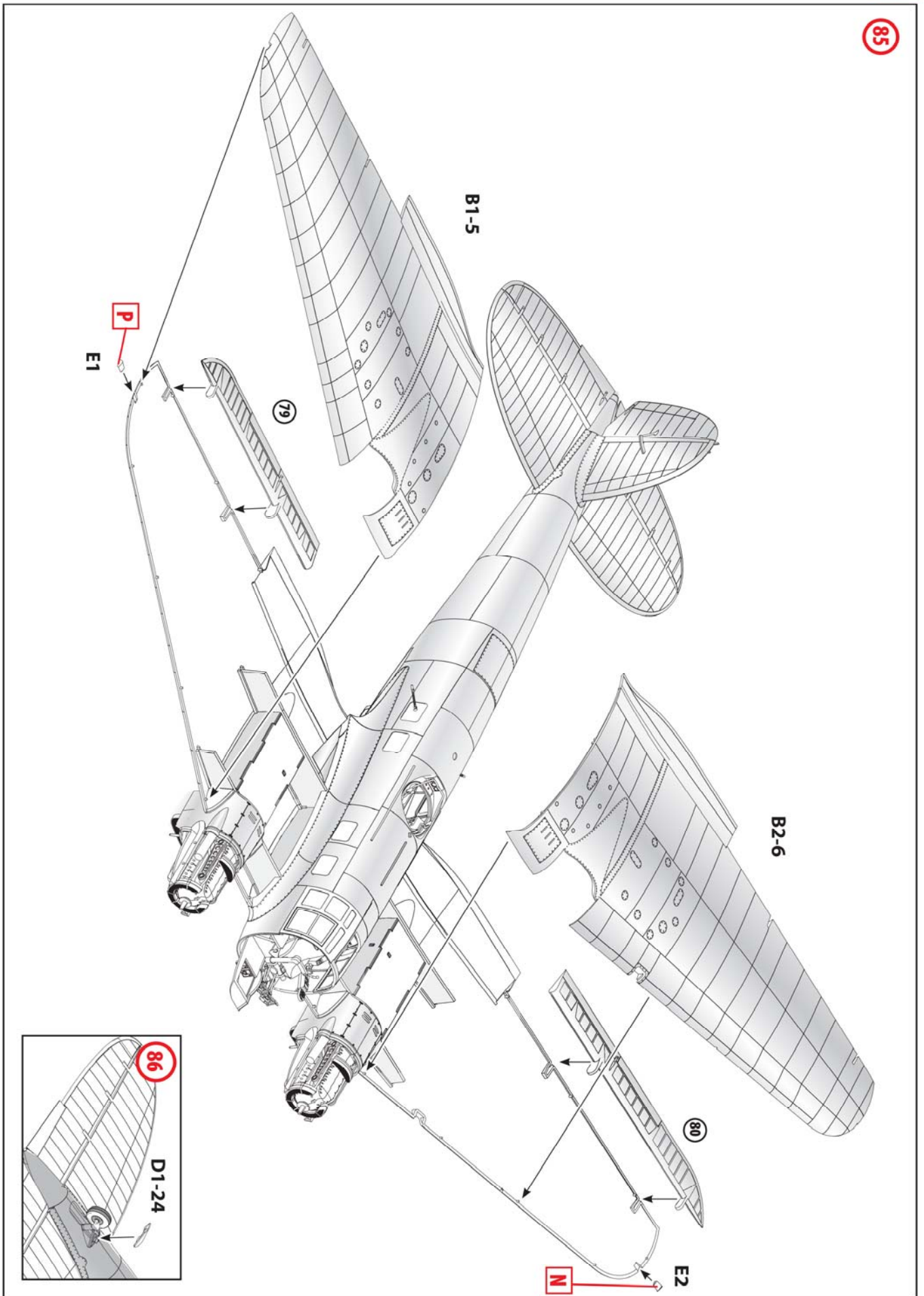


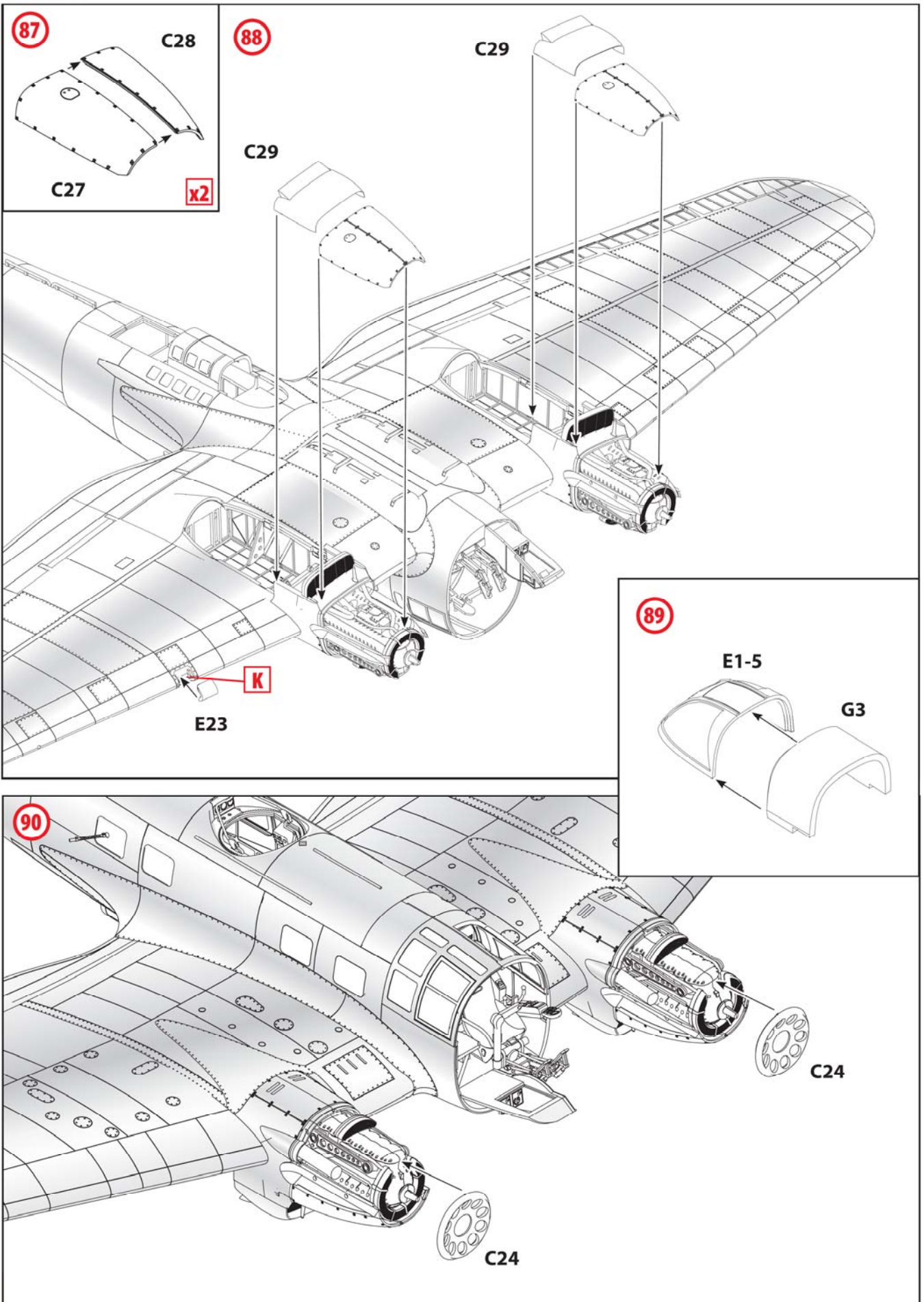


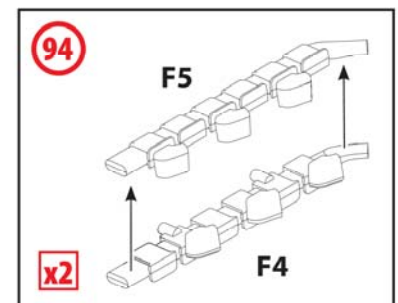
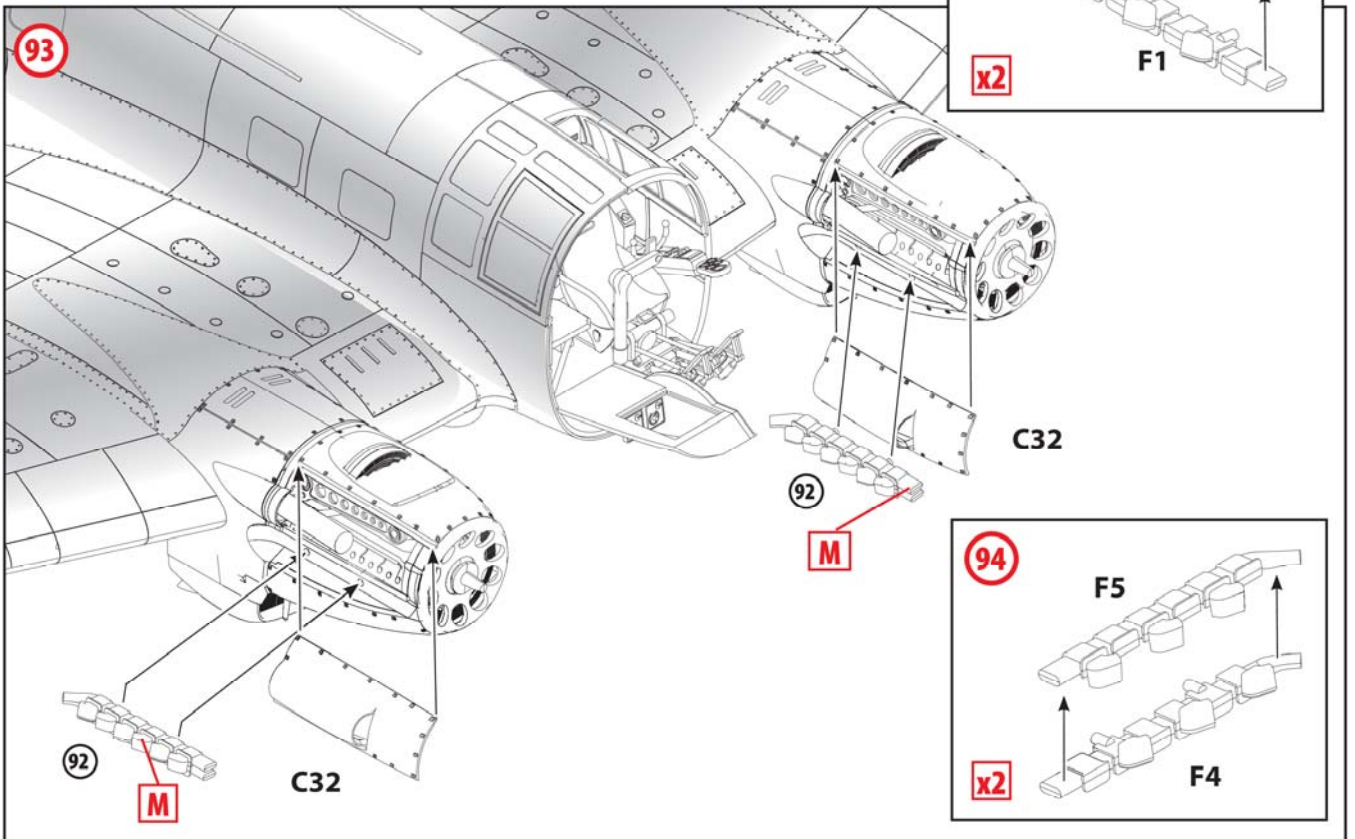
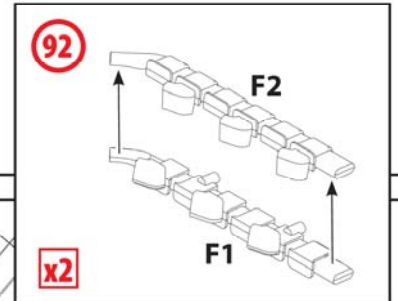
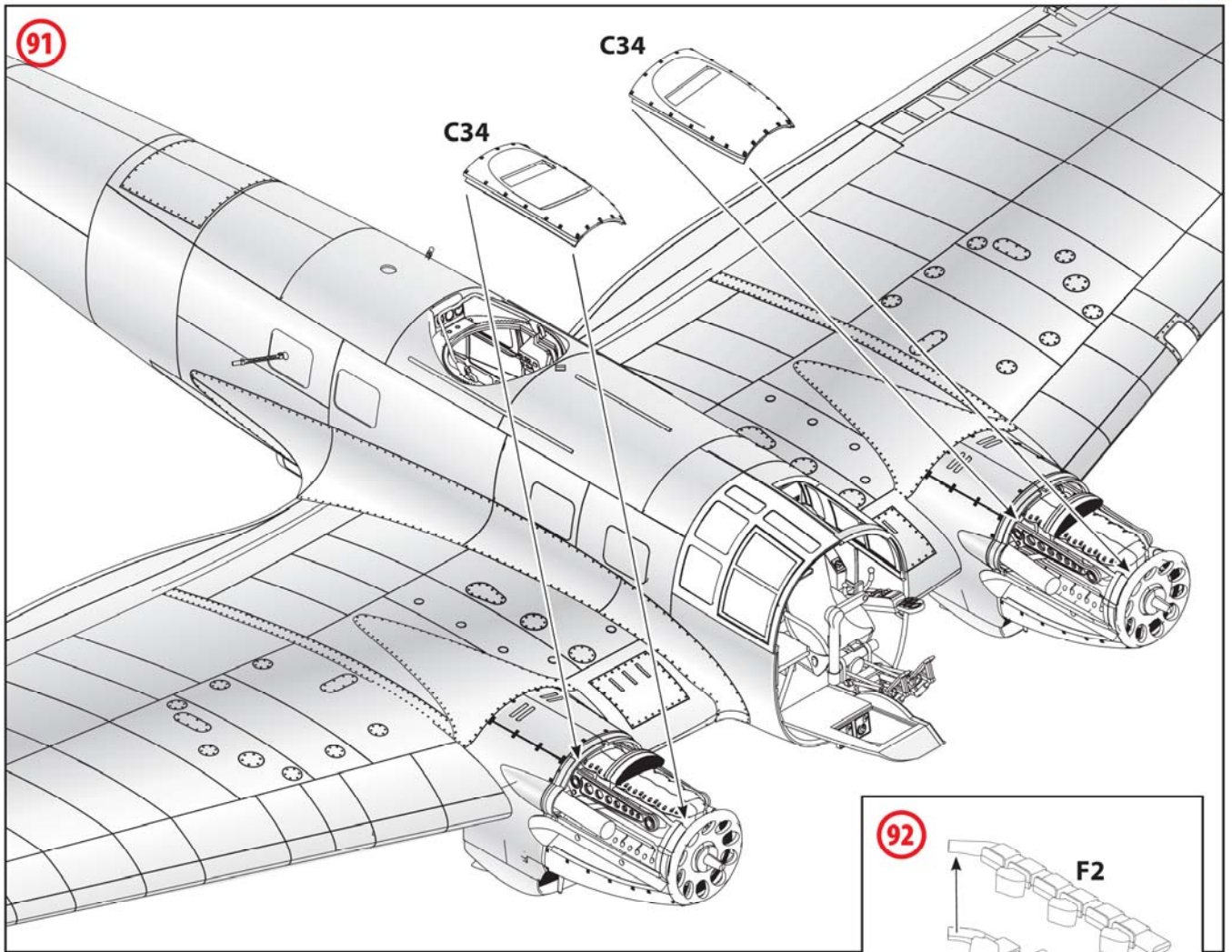


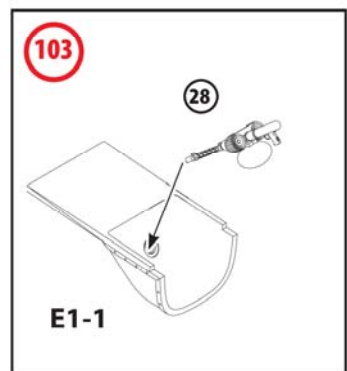
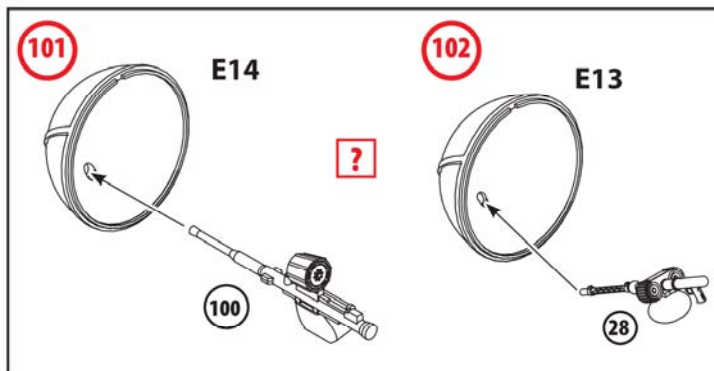
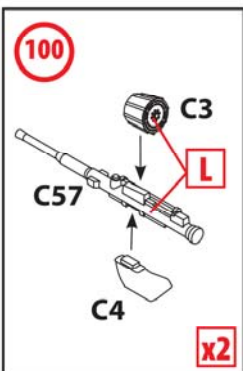
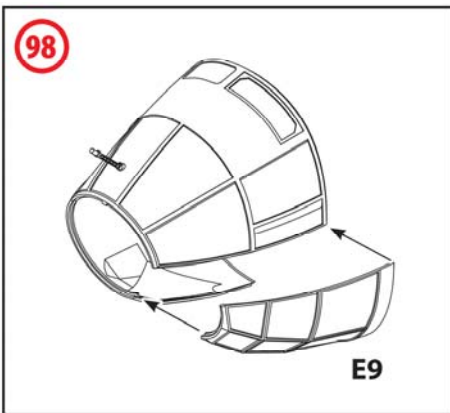
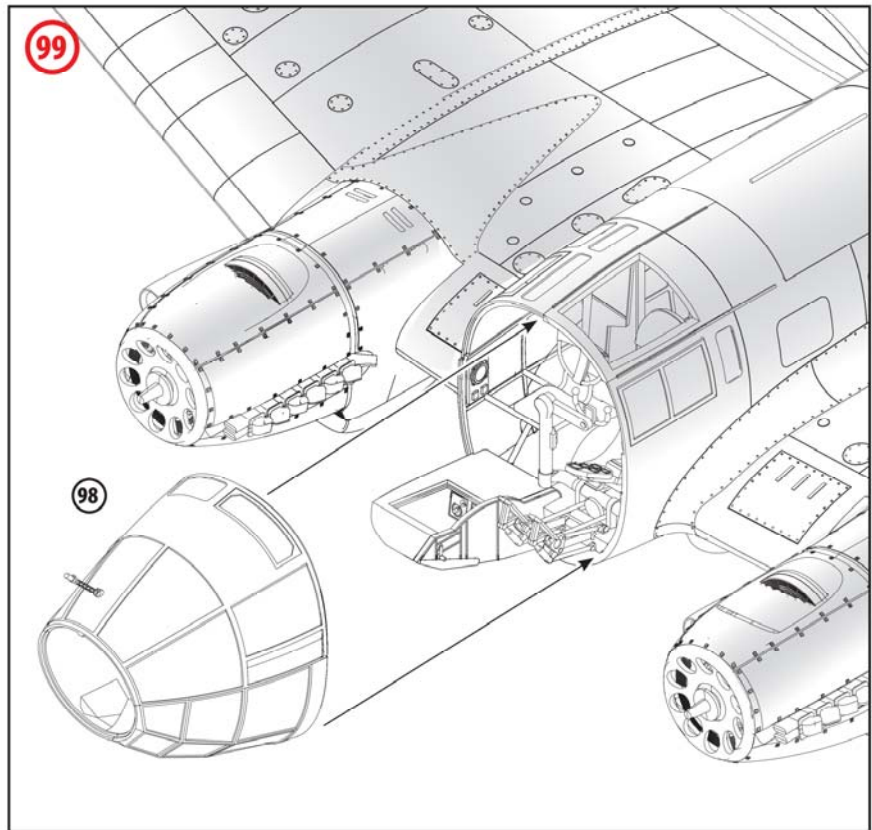
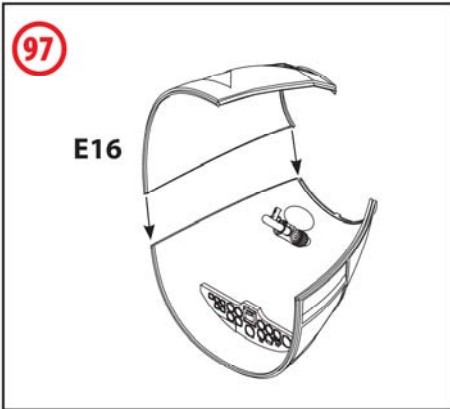
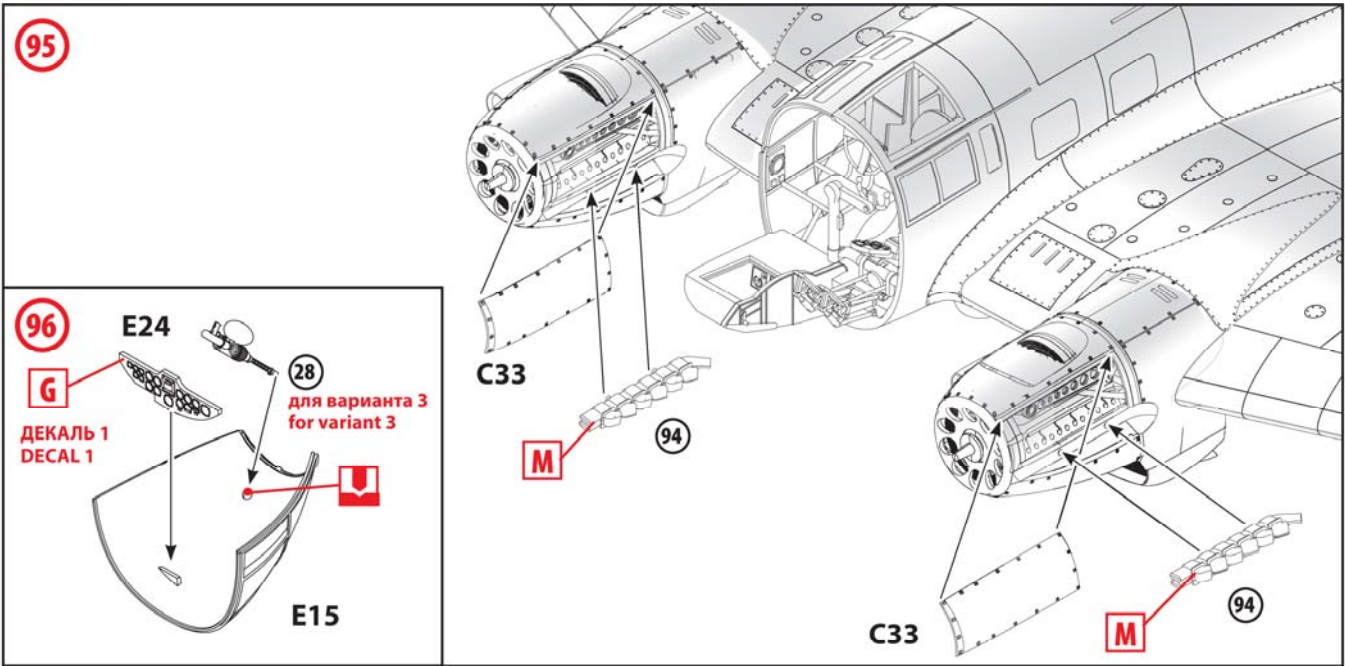


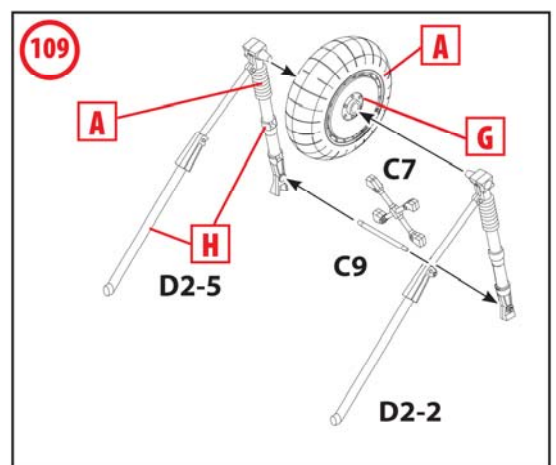
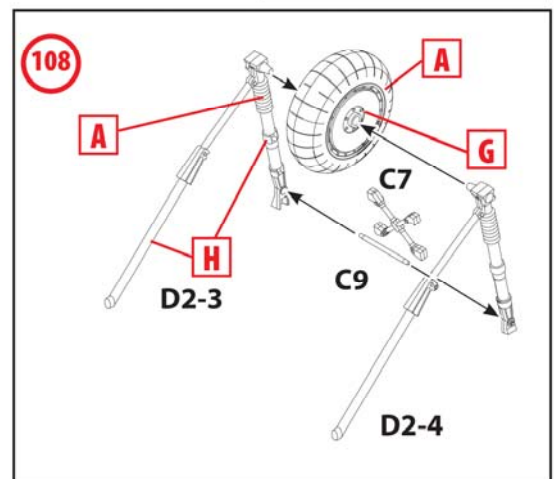
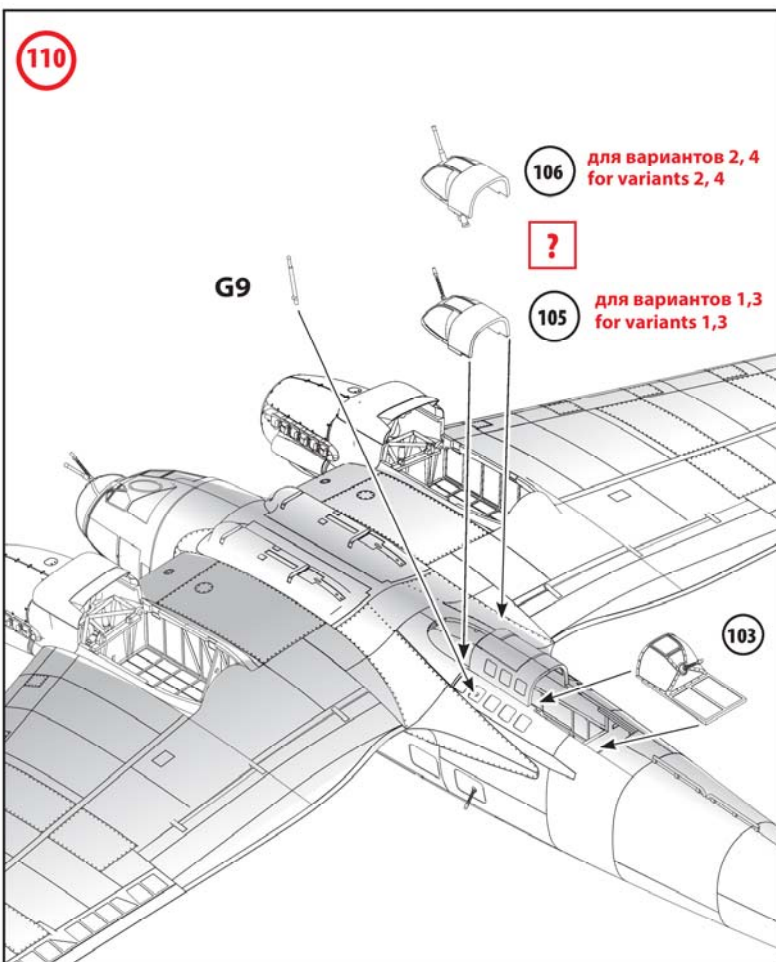
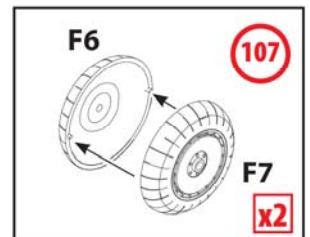
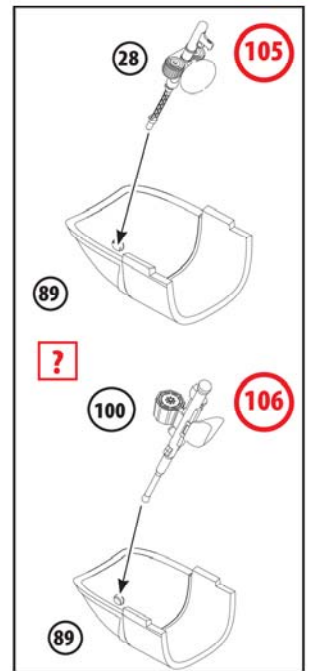
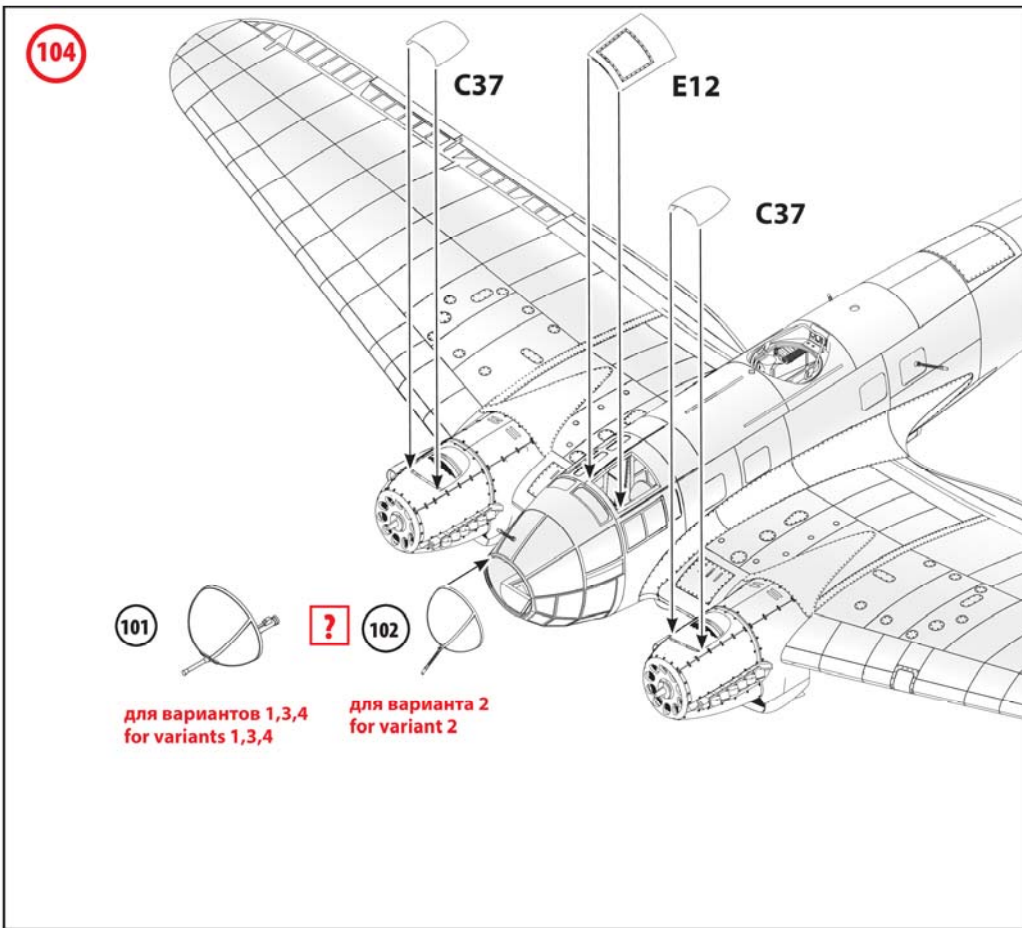


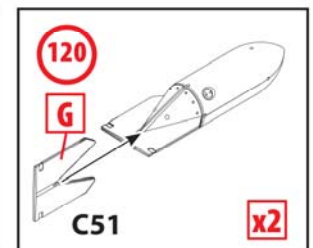
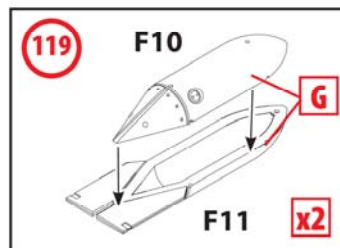
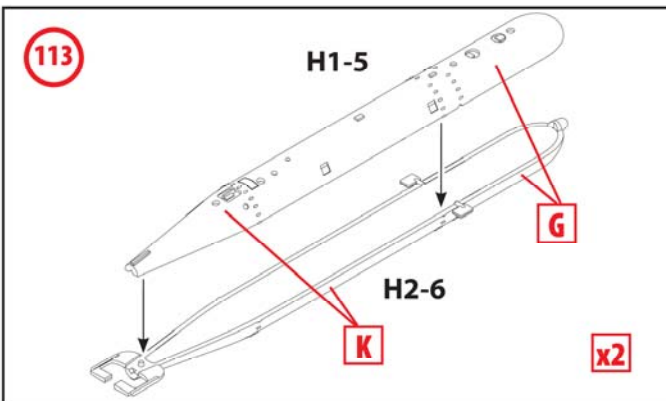
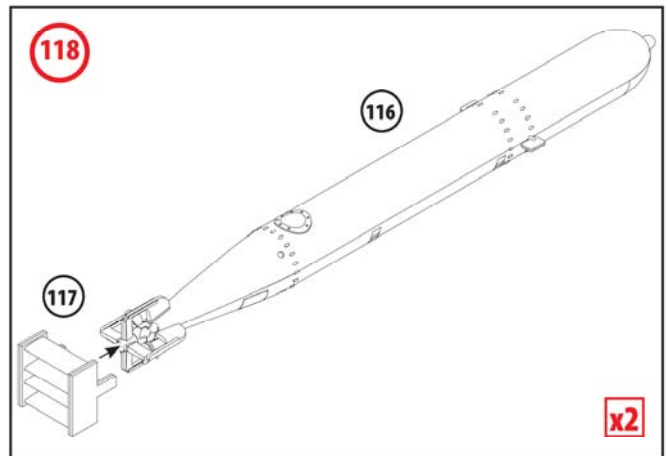
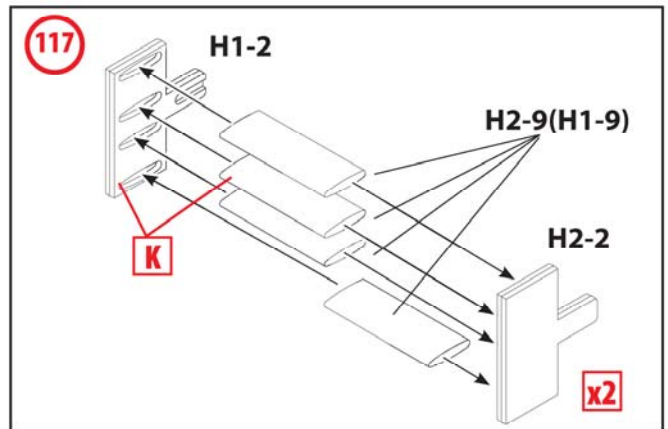
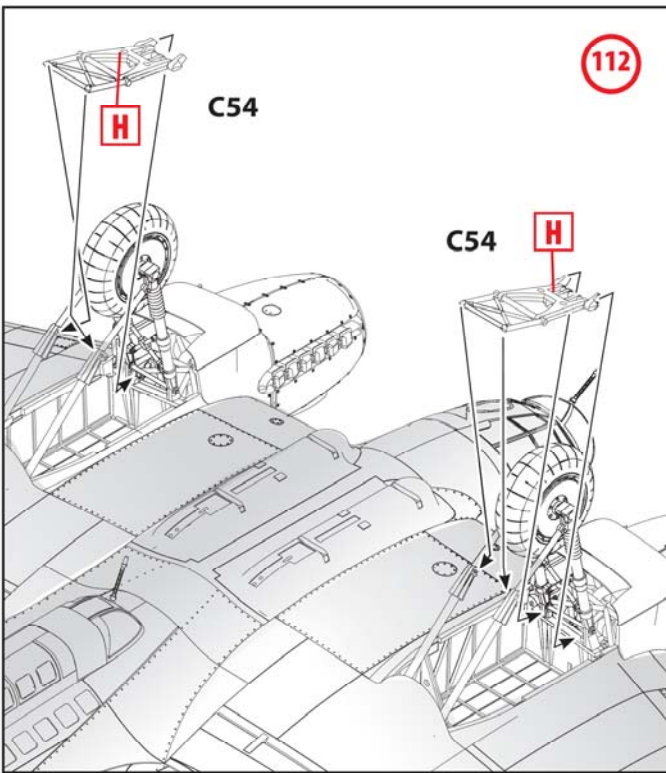
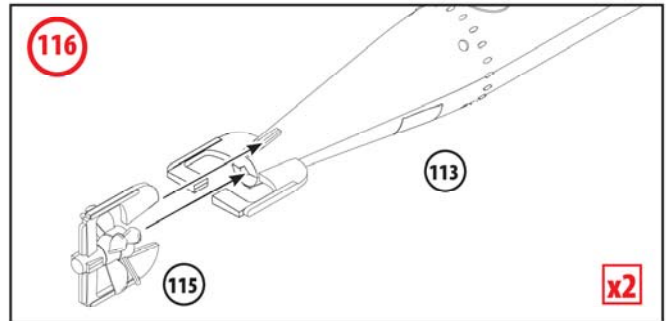
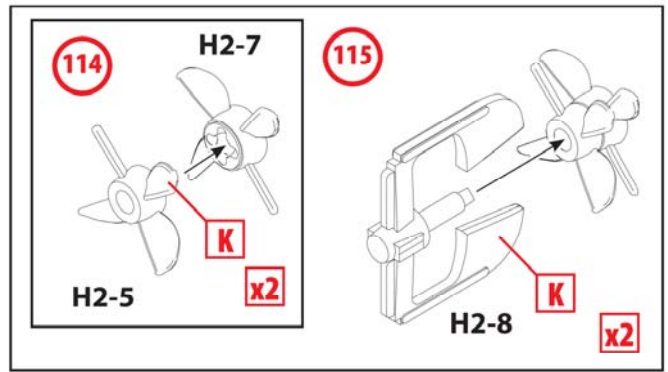
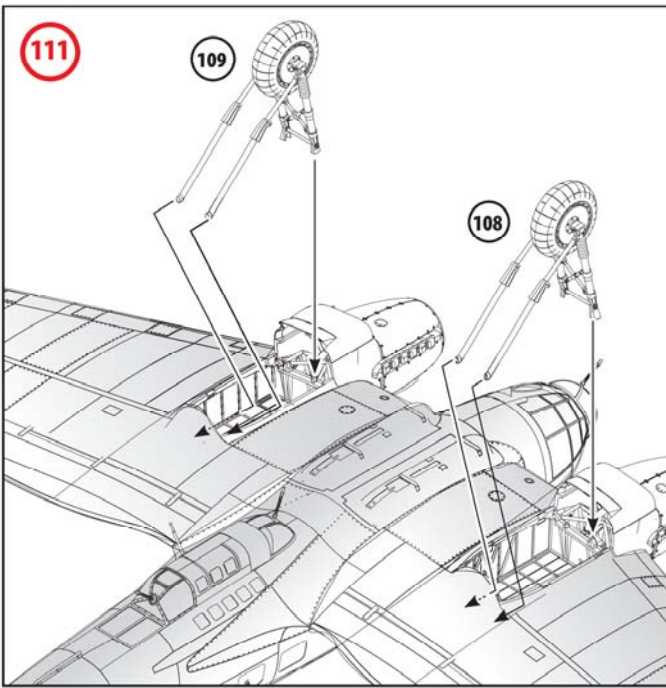


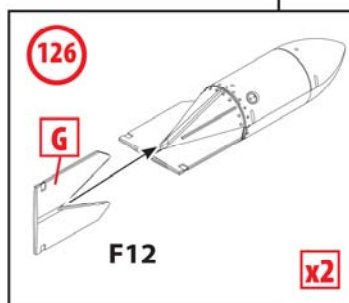
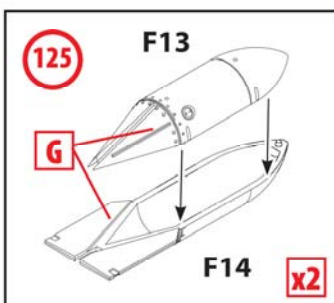
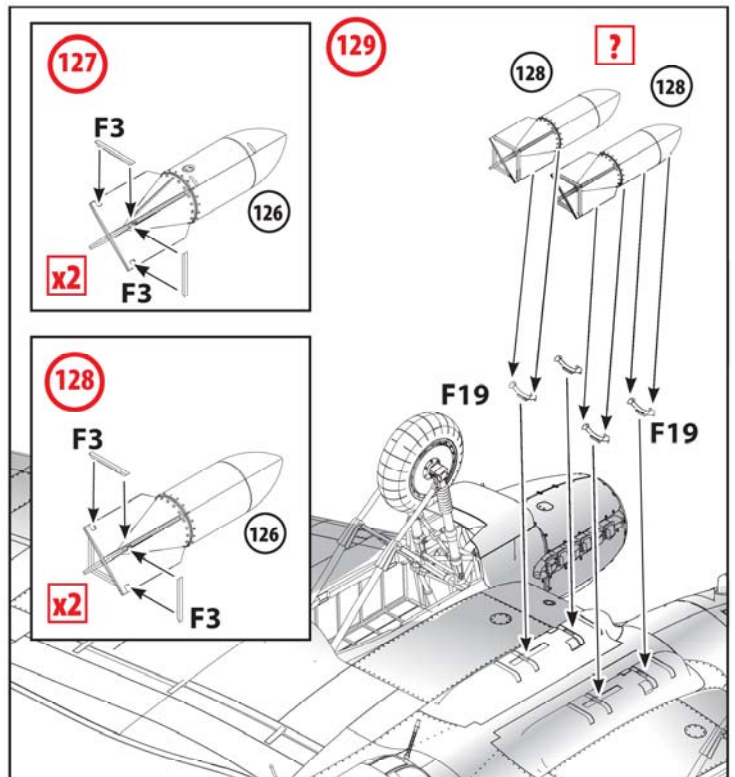
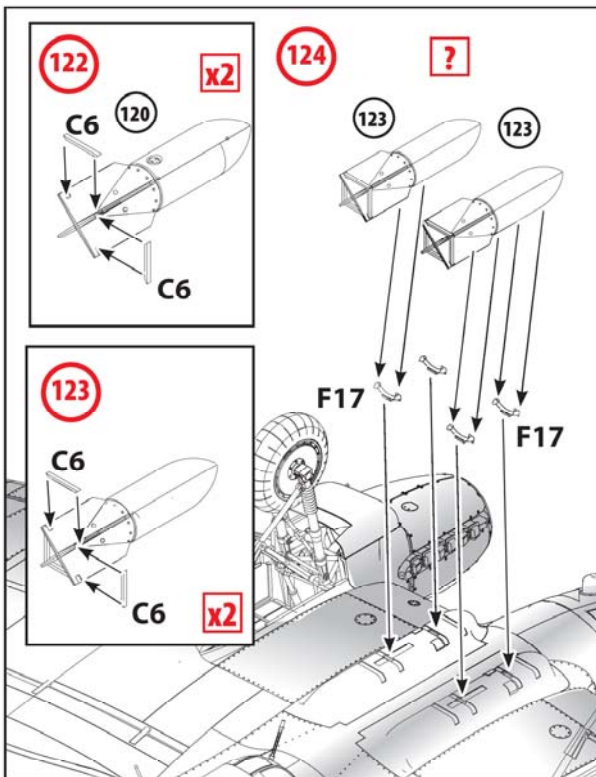
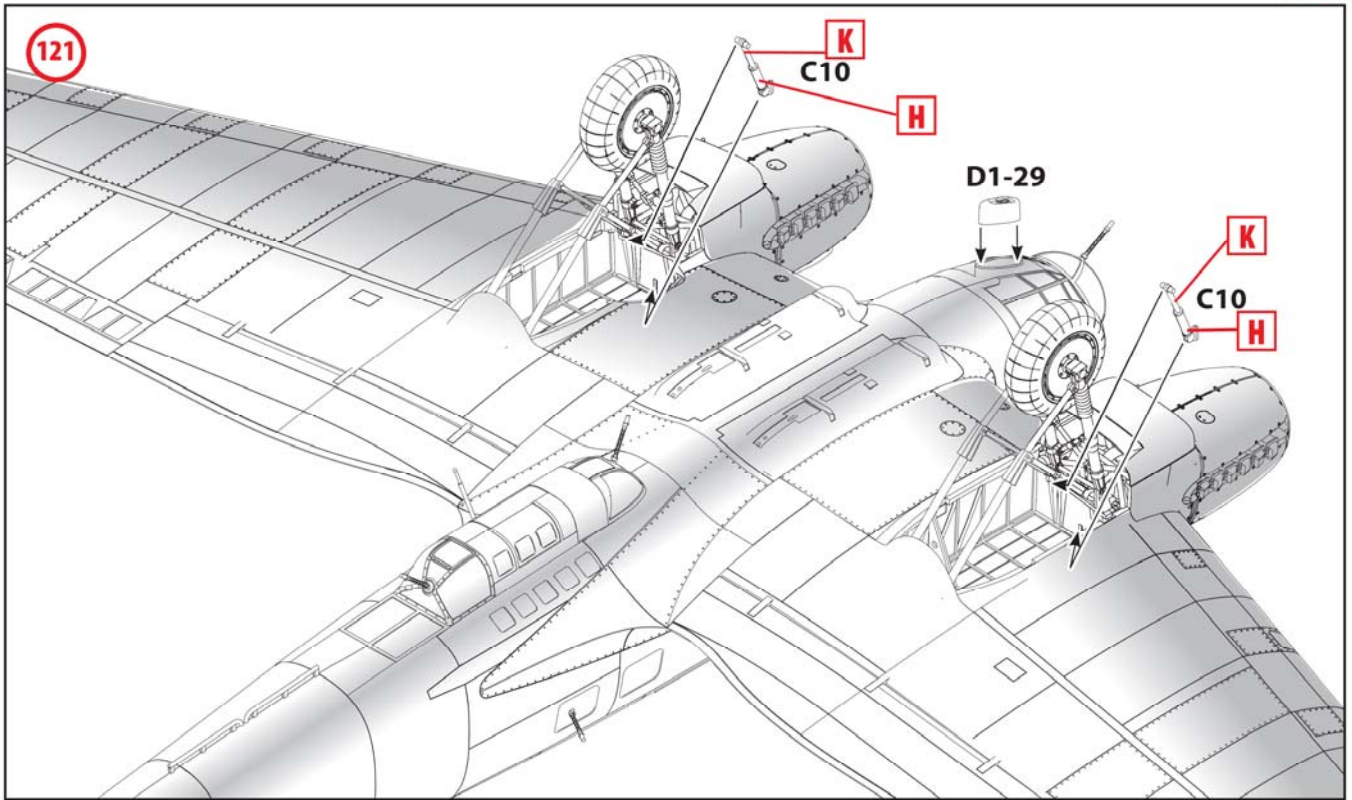


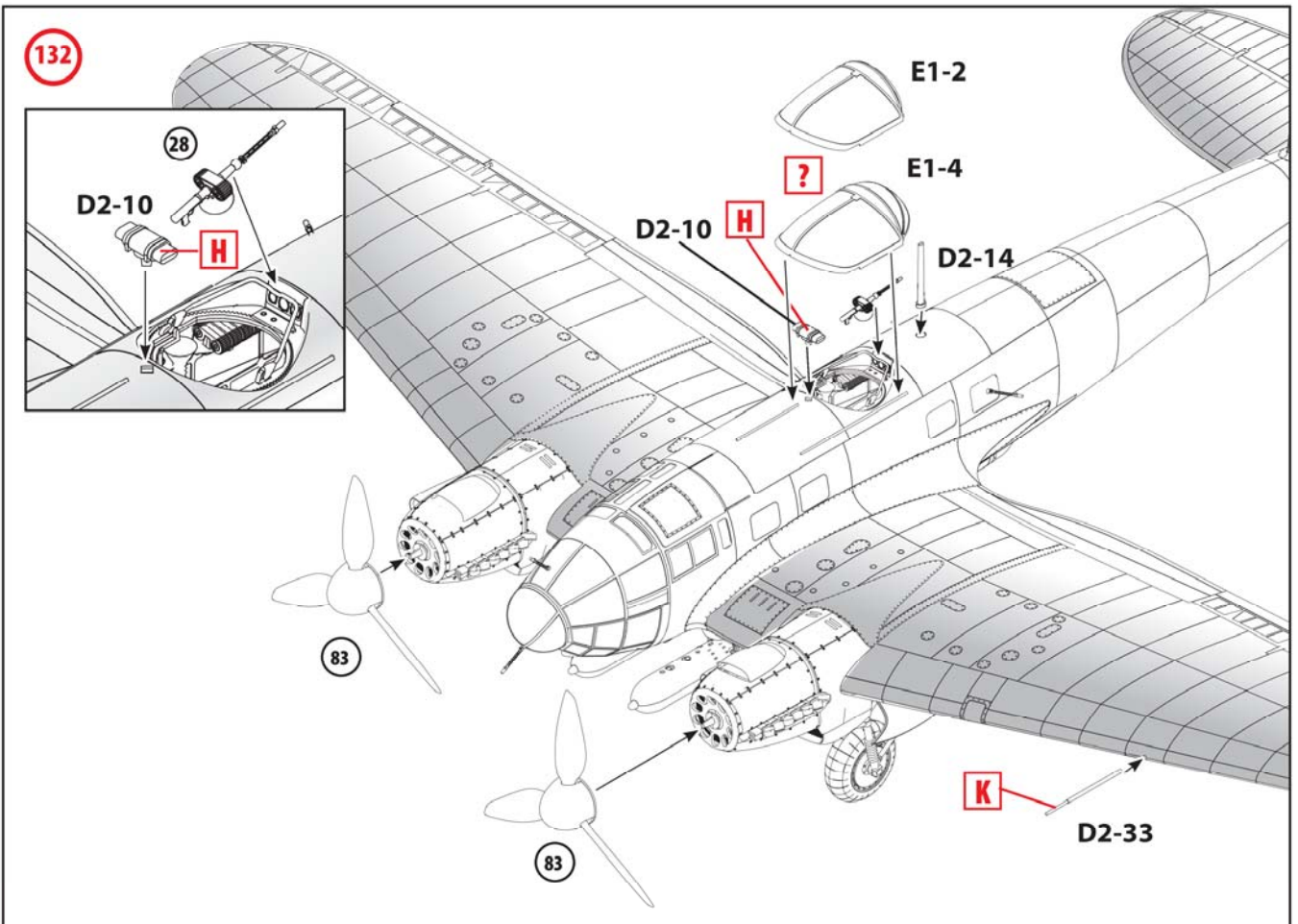
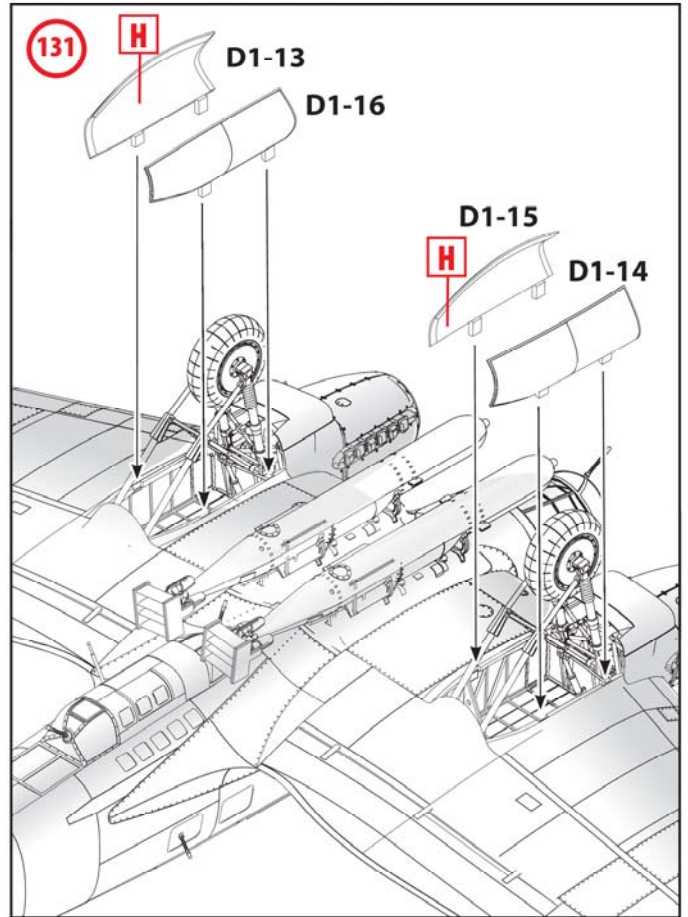
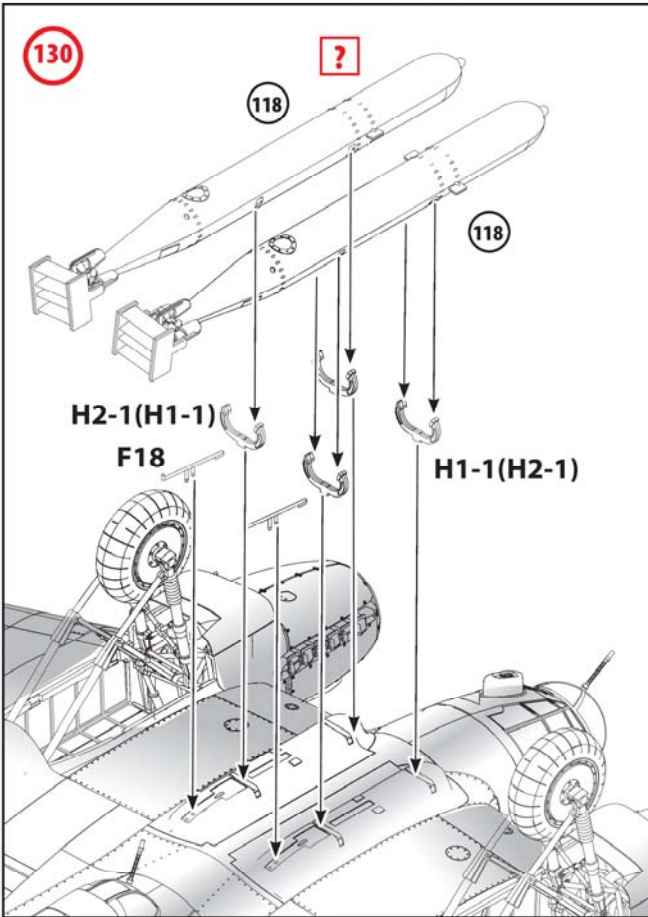


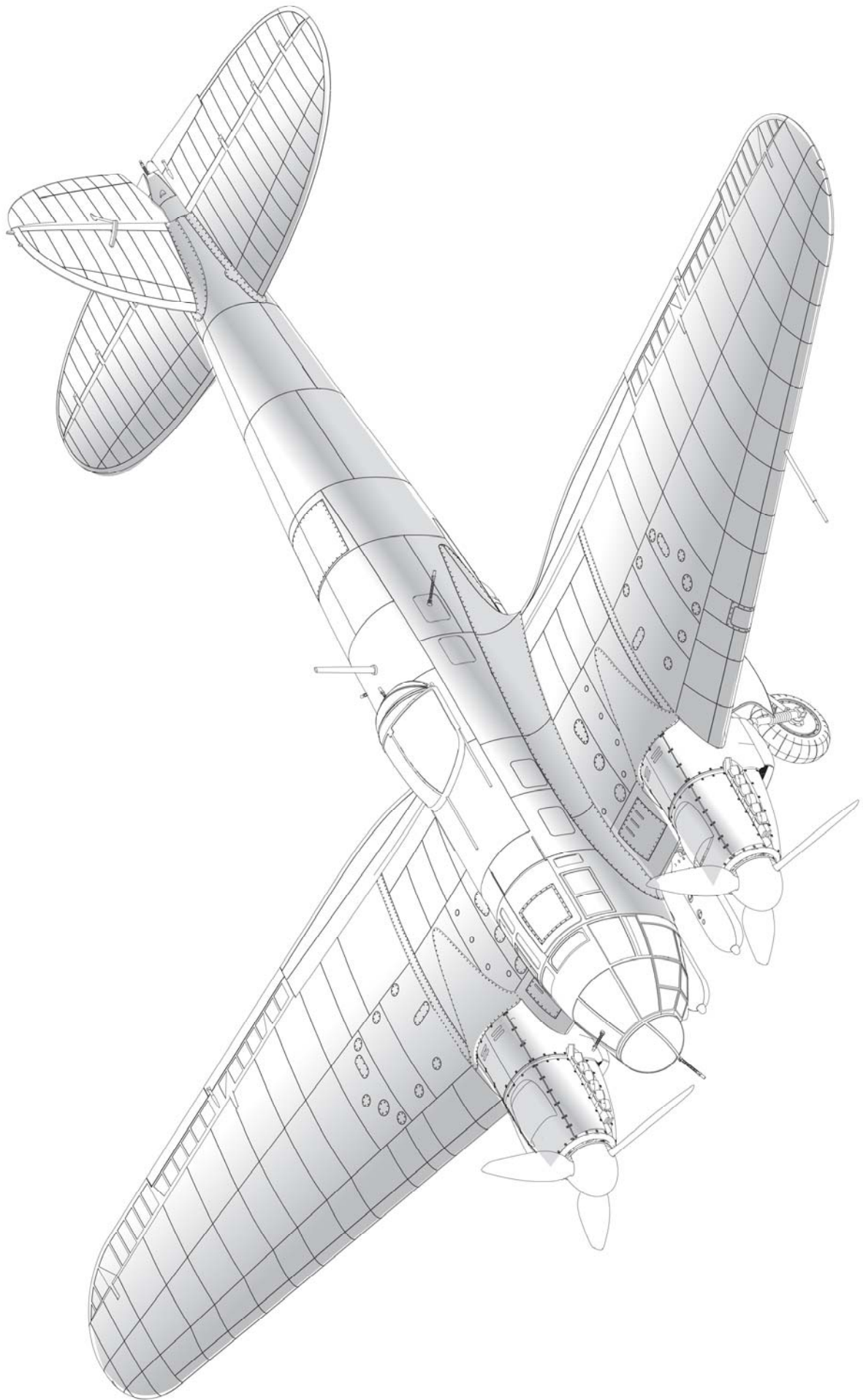


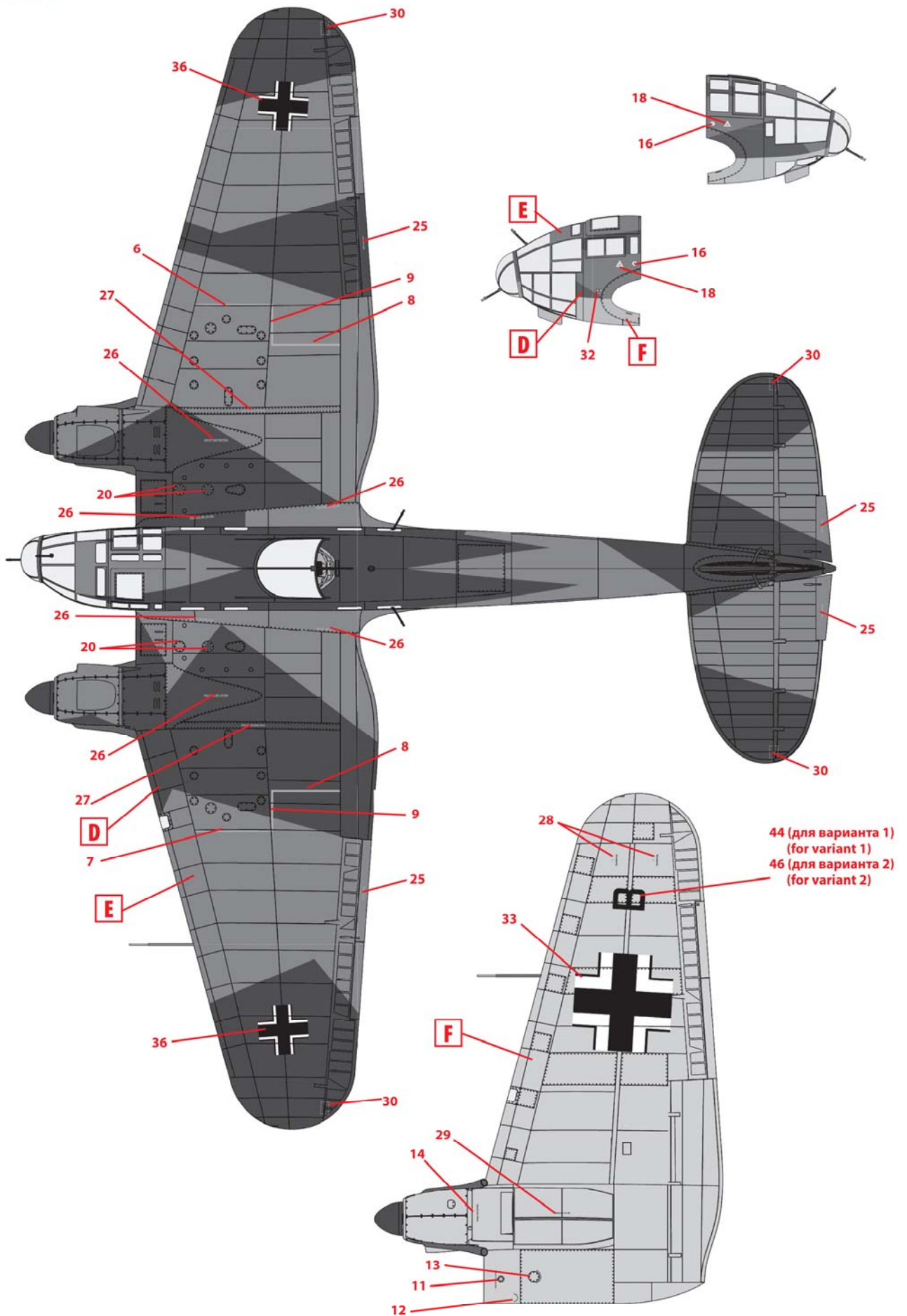


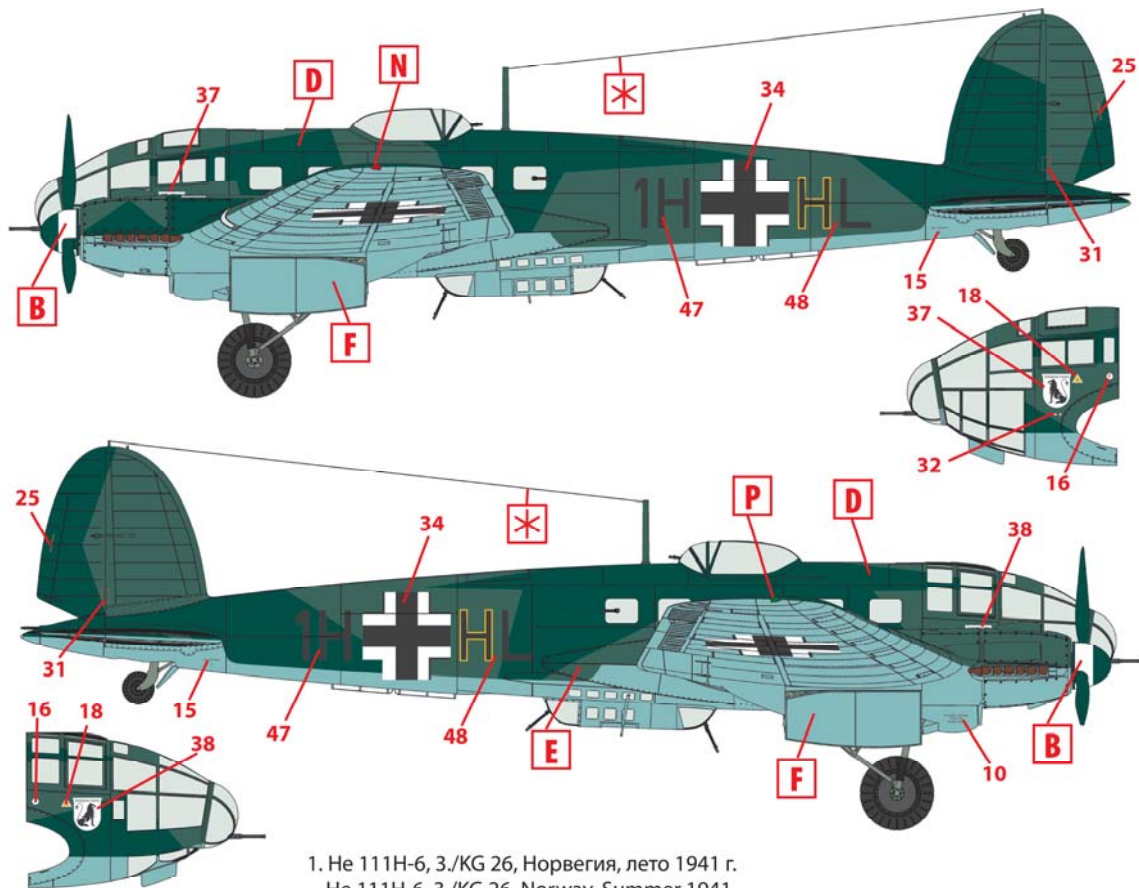




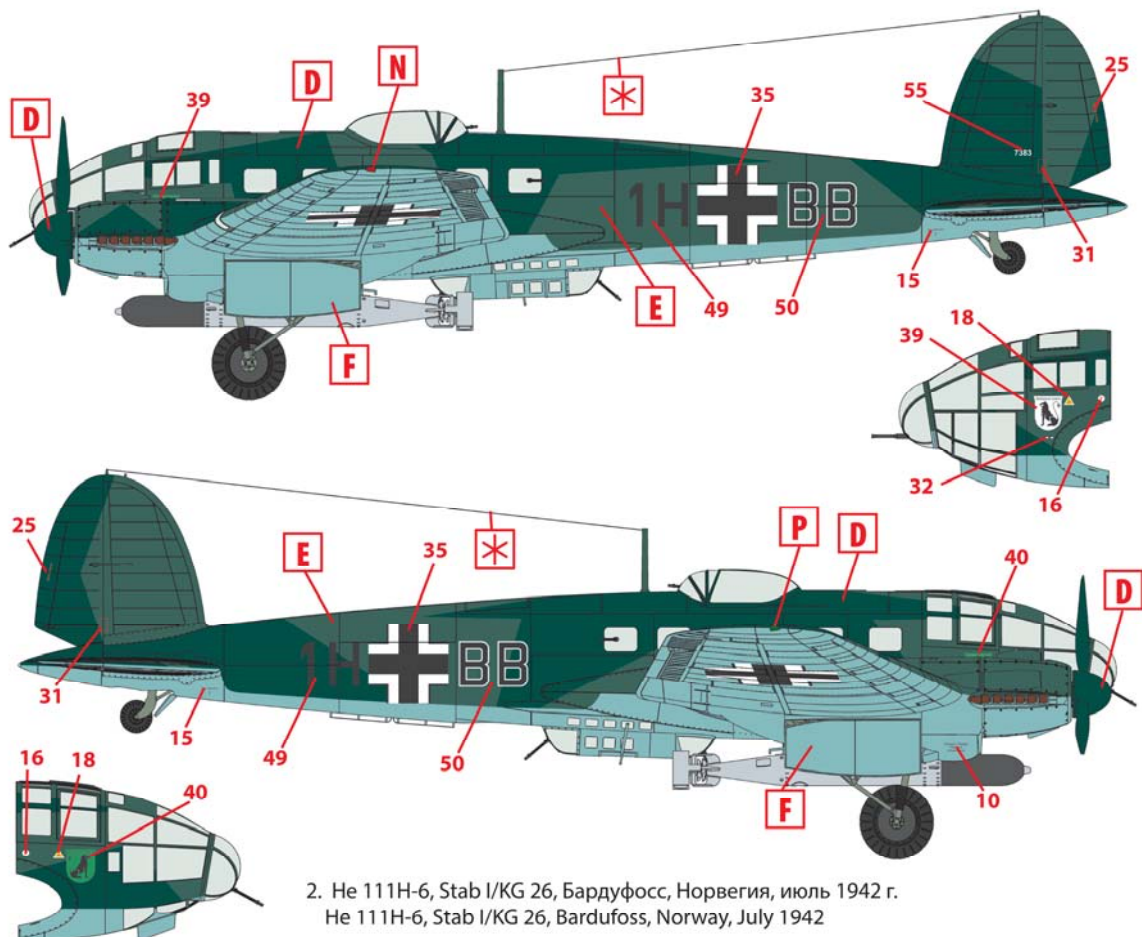








1. He 111H-6, 3./KG 26, Норвегия, лето 1941 г.
He 111H-6, 3./KG 26, Norway, Summer 1941



2. He 111H-6, Stab I/KG 26, Бардусфосс, Норвегия, июль 1942 г.
He 111H-6, Stab I/KG 26, Bardufoss, Norway, July 1942

