

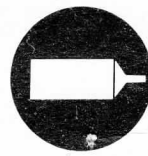
FROG[®]

1:72 SCALE INTERNATIONAL ASSEMBLY KIT

Focke Wulf Ta152H

F236F

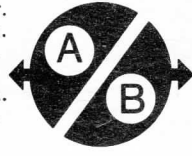
Symbols used in assembly diagrams / Symboles employés sur les diagrammes d'assemblage. In den Zusammenstellungsskizzen verwendete Zeichen / Tekens die in de monteringsdiagrammen gebruikt worden / Teckenförklaring till sammanfogningsdiagram / Simboli usati nello schema de montaggio / Asennuskuvioissa käytettyjen merkkien selitykset.



Cement parts together.
Coller les pièces ensemble.
Teile zusammenkleben.
Cementeer de delen samen.
Limma ihop delarna.
Cementare le parti l'una con l'altra.
Osat limataan yhteen.



Do not cement together.
Ne pas coller ensemble.
Nicht zusammenkleben.
Cementeer niet samen.
Limma inte ihop delarna.
Non cementare le parti.
Osia ei limata yhteen.



Choice of parts provided.
Choix de pièces fournies.
Mitgelieferte Auswahl an Teilen.
Keuze van beschikbare onderdelen.
Dessa delar medföljer för valfri användning.
Particolari a scelta.
Osien kaytto valinnaivaraista.



Paint parts before using.
Peindre les pièces avant l'emploi.
Die Teile sollen vor Beitzungsbemalt werden.
De onderdelen voor het gebruik schilderen.
Måla delarna före användningen.
Verniciare le parti prima di montarle.
Maalatkää osat ennen kokoamista.



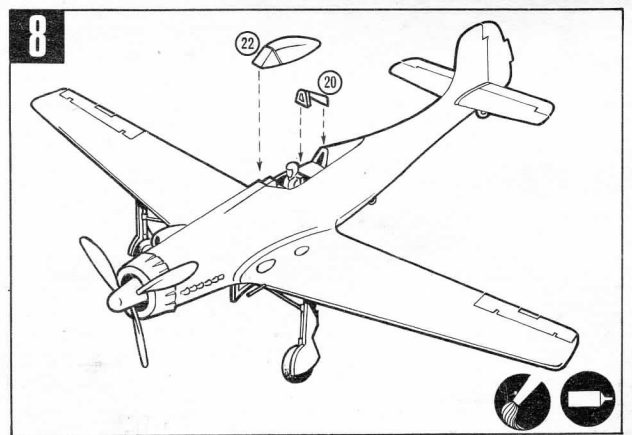
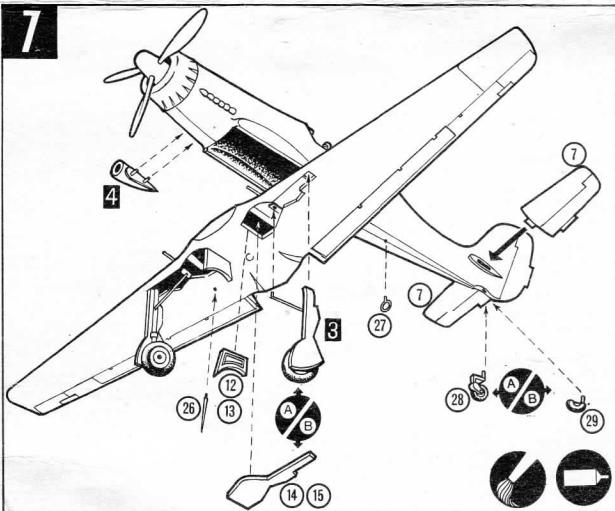
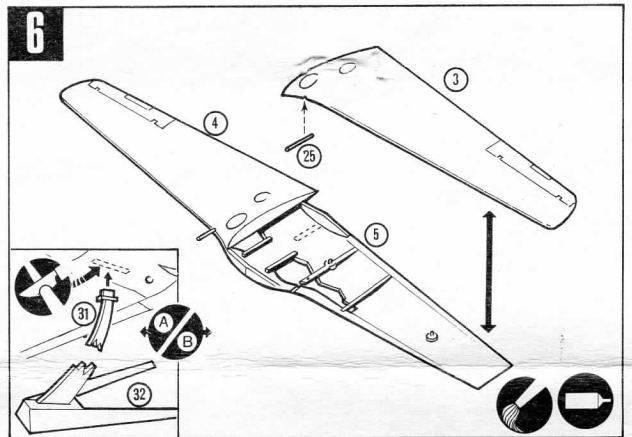
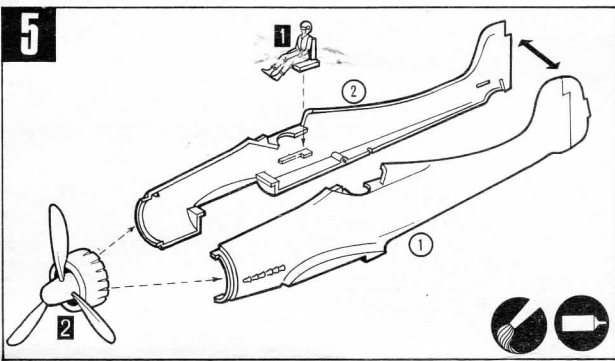
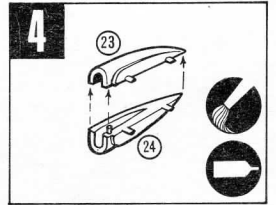
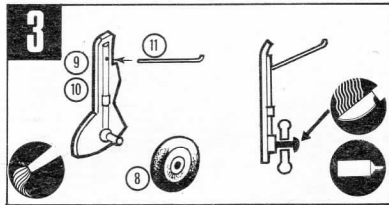
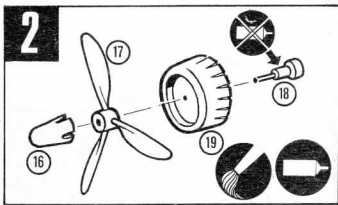
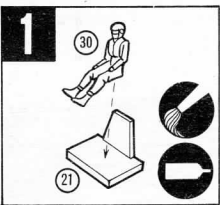
Shape with a hot knife.
Former au canif chaud.
Mit einem heißen Messer formen.
Vorm met een heetmes.
Forma med varm kniv.
Modellare con la lama di un coltello riscaldata.
Muovatkää kuumalla veitsellä.



Cut with a sharp knife.
Couper avec un couteau tranchant.
Mit einem scharfen messe schneiden.
Snijd met een scherp mes.
Skär men en skarp kniv.
Tagliare con un coltello affilato.
Leikatkaa teravalla veitsellä.



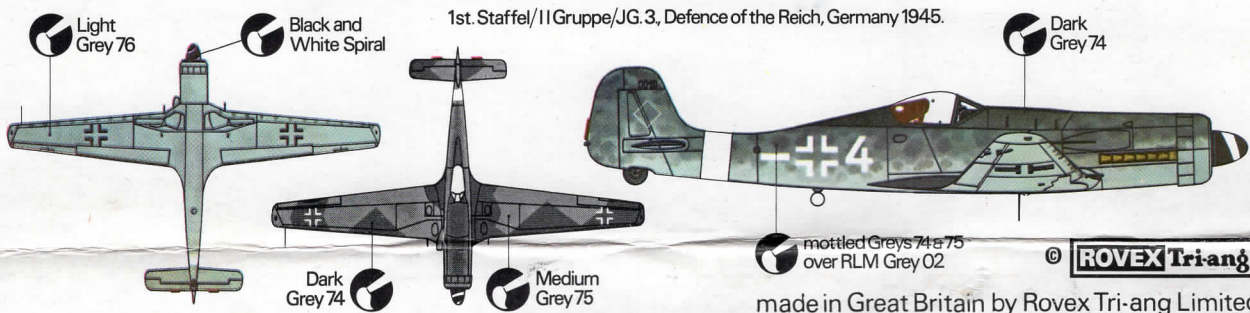
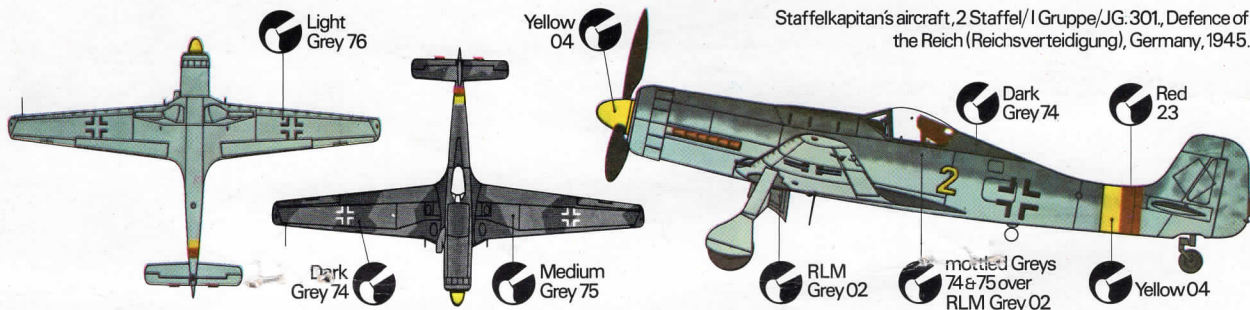
Insert small weight.
Introduire le petit contrepoids.
Das kleine Gewicht soll eingesteckt werden.
Een klein gewichtje invoegen.
Stick in en liten tyngd.
Introduire il piccolo peso.
Lisätää pieni paino.



FROG[®]

1:72 SCALE INTERNATIONAL ASSEMBLY KIT

Colour Painting Guide[®] Focke Wulf Ta152H



© **ROVEX Tri-ang**

made in Great Britain by Rovex Tri-ang Limited



Multi lingual assembly pictures! Choice of markings for one of two different models.



Gemakkelijk te volgen Nederlandse instructies. Keuze uit merktekens voor twee verschillende modellen!



Übersichtliche deutsche Zusammenbauanleitung. Markierungswahl für zwei verschiedene Modelle!



Suomenkieliset ohjeet. Kahdet valinnanvaraiset tunnukset.



Instruktioner på svenska. Markeringar för två olika modeller att välja mellan.



Instructions faciles à suivre en Français. Choix de couleurs et pièces pour un des deux modèles!



Istruzioni in Italiano facili da eseguire, decals e mascheramento a scelta!



0010 0010

F 236



2 2

