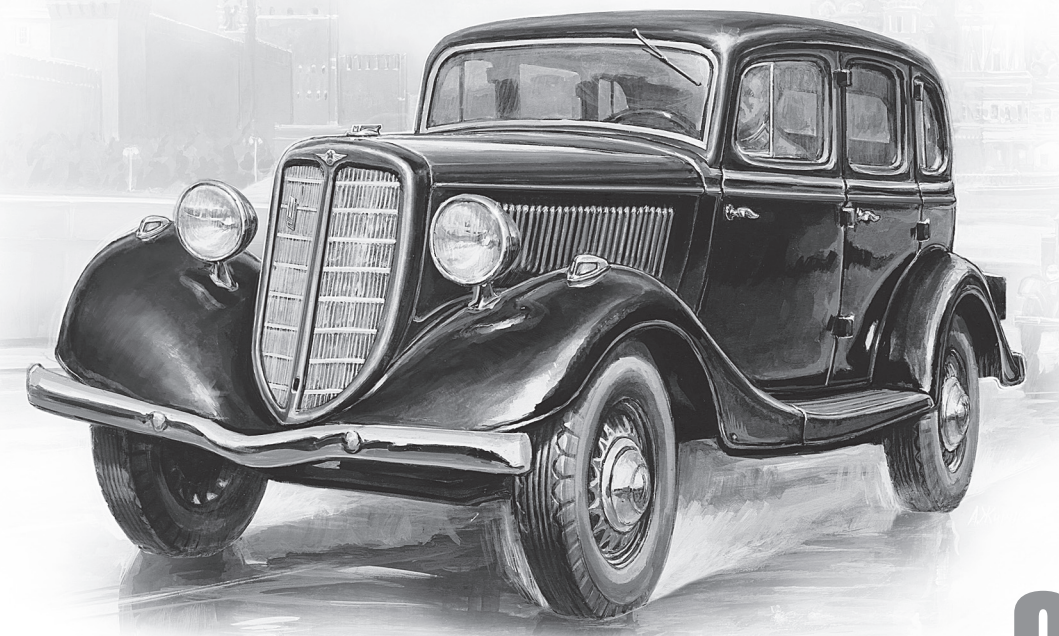


№3634

# ГАЗ М1 СОВЕТСКИЙ АВТОМОБИЛЬ



МАСШТАБ SCALE 1:35

## SOVIET WWII STAFF CAR GAZ M1

СДЕЛАНО В РОССИИ / MADE IN RUSSIA

Автомобиль ГАЗ М1 или "эмка" стал одним из символов эпохи 1930–40-х годов. Эта была одна из самых распространенных моделей легковых автомобилей в СССР. Огромную роль сыграли эти неприхотливые автомобили в годы Великой Отечественной войны – на фронте они использовались в качестве командирского транспорта.

GAZ M1 with the nickname "Emka" became one of the symbols of the 1930 and 40ies in the Soviet Union. It was one of the most popular cars in the USSR. It played an important role also as staff and commanders car for the Soviet Army during Second World War.

Прежде, чем приступить к сборке модели, внимательно ознакомьтесь с инструкцией.

**ВНИМАНИЕ!**

Сборку и окраску модели следует проводить в хорошо проветриваемом помещении вдали от источников огня.

Детали следует отделять от литников ножом или другим режущим инструментом (соблюдая осторожность при работе с острыми предметами). Места среза деталей зачищите ножом или наждачной бумагой.

Краски в комплект не входят. Для сборки модели рекомендуется использовать клей, выпускаемый предприятием «ЗВЕЗДА».

Используйте минимальное количество клея. Избегайте его попадания на окрашенные поверхности модели.

**ВНИМАНИЕ!**

**ATTENTION - Useful advice!**  
Study the instructions carefully prior to assembly. Remove parts from frame with a sharp knife or a pair of scissors and trim away excess plastic. Do not pull off parts. Assemble the parts in numerical sequence. Use plastic cement ONLY and use cement sparingly to avoid damaging the model. Paint small parts before detaching them from frame. Remove paint where parts are to be cemented.

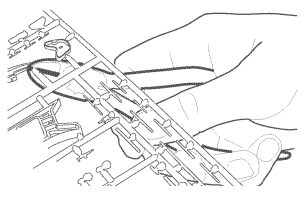
**ACHTUNG - Ein nützlicher Rat!**  
Vor der Montage die Zeichnung aufmerksam studieren. Die einzelnen Montageeile mit einem Messer oder einer Schere vom Spritzling sorgfältig entfernen. Eventuelle Grate werden mit einer Klinge oder feinem Schmirgelpapier beseitigt. Keinesfalls die Montageeile mit den Händen entfernen. Bei der Montage der Teile numerierung folgen. Die Nummer der schon montierten Teile auf dem Spritzling ankreuzen. Bitte nur Plastikklebstoff verwenden.

**ATTENZIONE - Consigli utili!**  
Prima di iniziare il montaggio, studiare attentamente il disegno. Staccare con molta cura i pezzi dalle stampate, usando un tagliabande o un paio di forbici e togliere con una piccola lima o con carta vetro fine eventuali sbavature. Mai staccare i pezzi con le mani. Montarli seguendo l'ordine della numerazione delle tavole. Eliminare dalla stampata il numero del pezzo appena montato, facendogli sopra una croce.

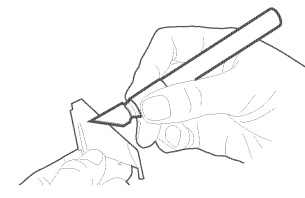
**ATENCION - Consejos útiles!**  
Estudiar las instrucciones cuidadosamente antes de comenzar el montaje. Separar las piezas de las bandejas con un cuchillo afilado o un par de tijeras, y retirar el exceso de plástico o rebaba. No arrancar las piezas. Montar las piezas en orden numérico. Utilizar SOLAMENTE pegamento para plástico y en poca cantidad para evitar que se dane el modelo. Pintar las piezas pequeñas antes de separarlas de la bandeja. Retirar la pintura de los lugares por donde se deban pegar las piezas.

**ATTENTION - Conseils utiles!**  
Avant de commencer le montage, étudier attentivement le dessin. Détacher avec beaucoup de soin les morceaux des bandeaux en usant un massicot ou bien un pair de ciseaux et couper avec une petite lame ou avec de papier de vitre fin ébarbages éventuels. Jamais détacher les morceaux avec les mains. Monter les en suivant l'ordre de la numération des tables. Eliminer de la moule le numéro de la pièce qui vient d'être montée, en le bifant avec une croix. Employer seulement de la colle pour polystyrol.

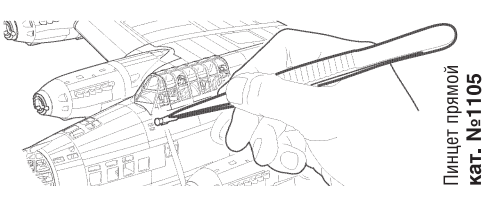
ЭТИ ИНСТРУМЕНТЫ ПОНАДОБЯТСЯ ВАМ ПРИ СБОРКЕ МОДЕЛИ:



Ножницы  
кат. №1101



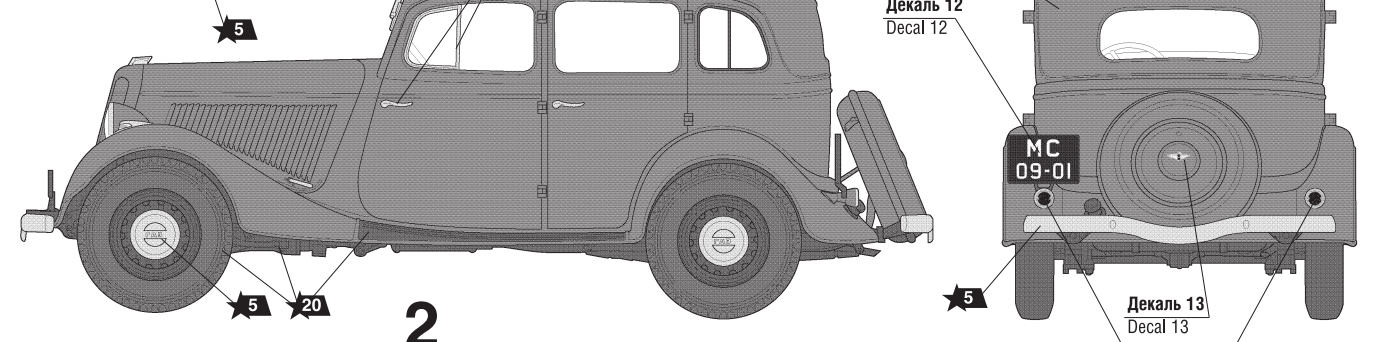
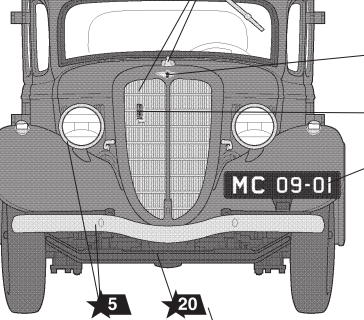
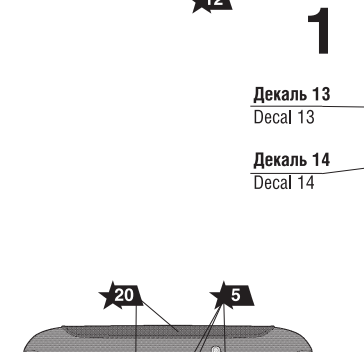
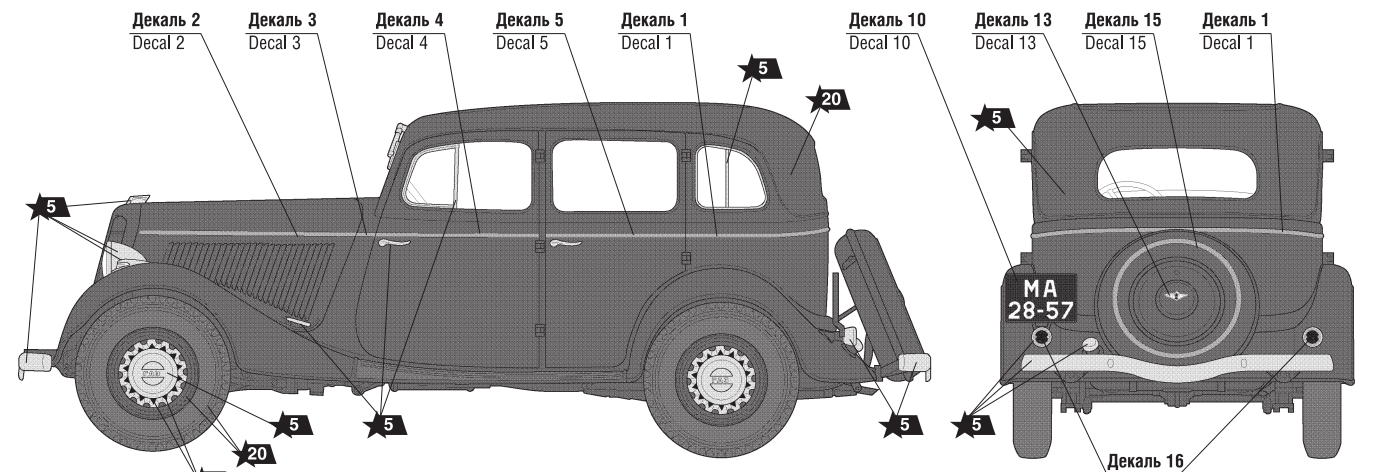
Щетка  
кат. №1103



Щетка  
кат. №1105

### ОКРАСКА МОДЕЛИ

### THE MODEL PAINTING

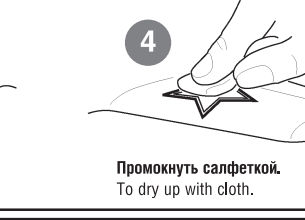
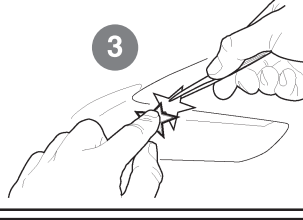
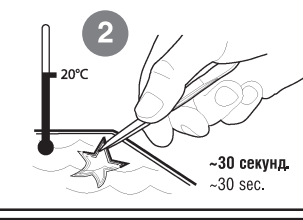
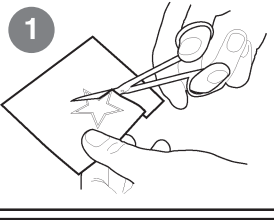
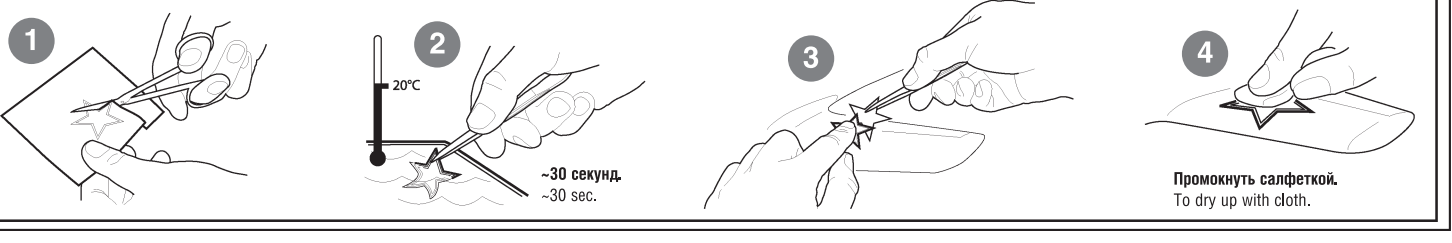


#### ИСПОЛЬЗУЕМЫЕ ЦВЕТА THE COLORS USED

ЗВЕЗДА	Humbrol
★ серебро	191 chrome silver
★ ржавчина	113 rust
★ красный	60 scarlett
★ темно-серый	67 tank grey
★ белый	34 white
★ чёрный	33 black
★ древесный	110 natural wood
★ светло-серый	129 gull grey
★ серый	125 dark grey
★ синий	15 midnight blue

#### ИСПОЛЬЗОВАНИЕ СДВИЖНЫХ КАРТИНОК (ДЕКАЛЕЙ)

#### DIRECTIONS FOR APPLYING THE DECALS

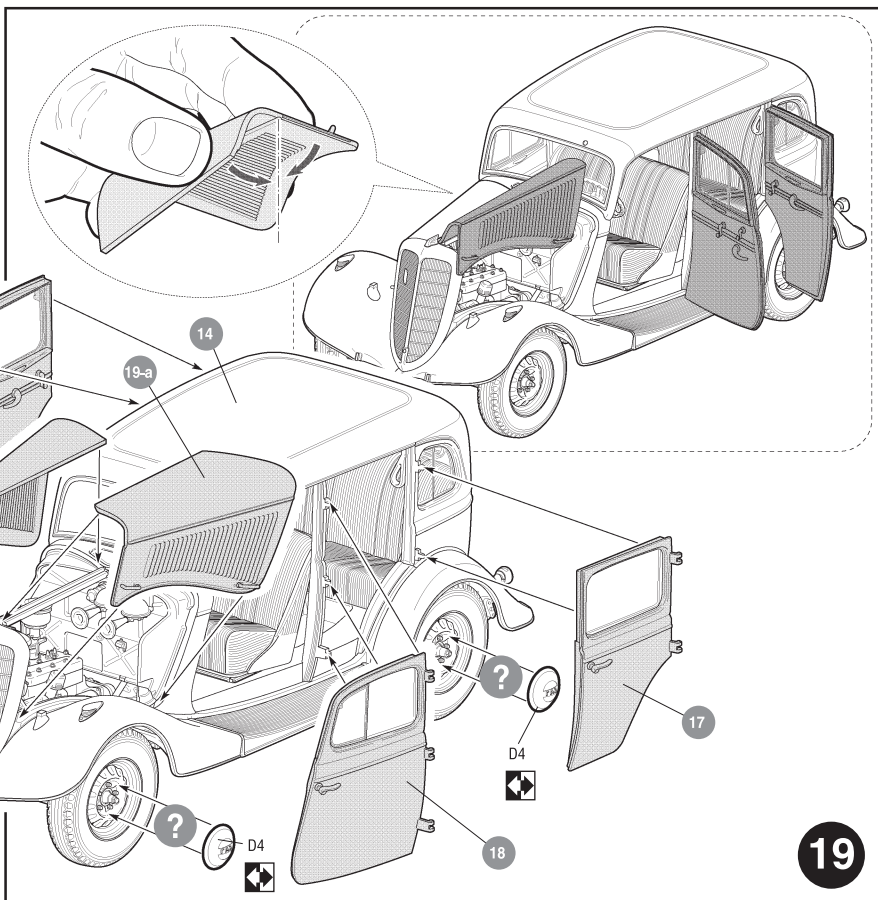


1

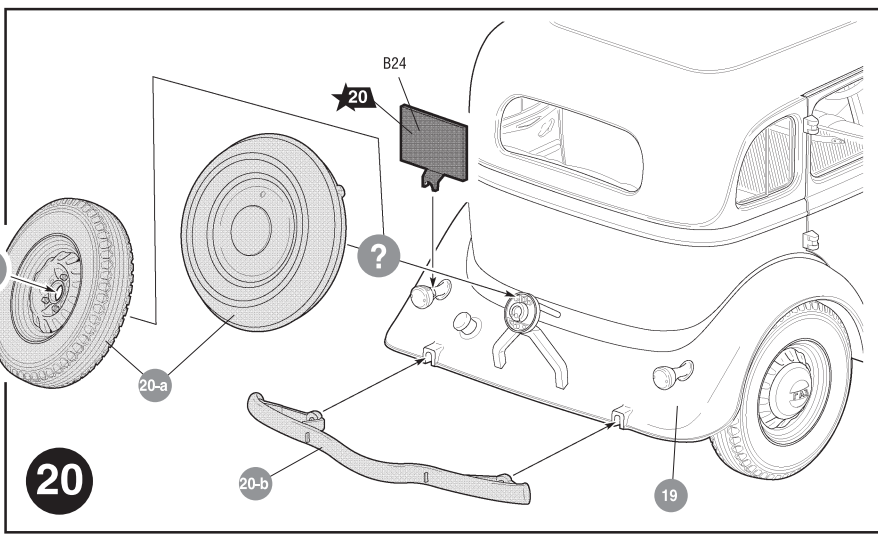
2  
20°C  
-30 секунд  
-30 sec.

3

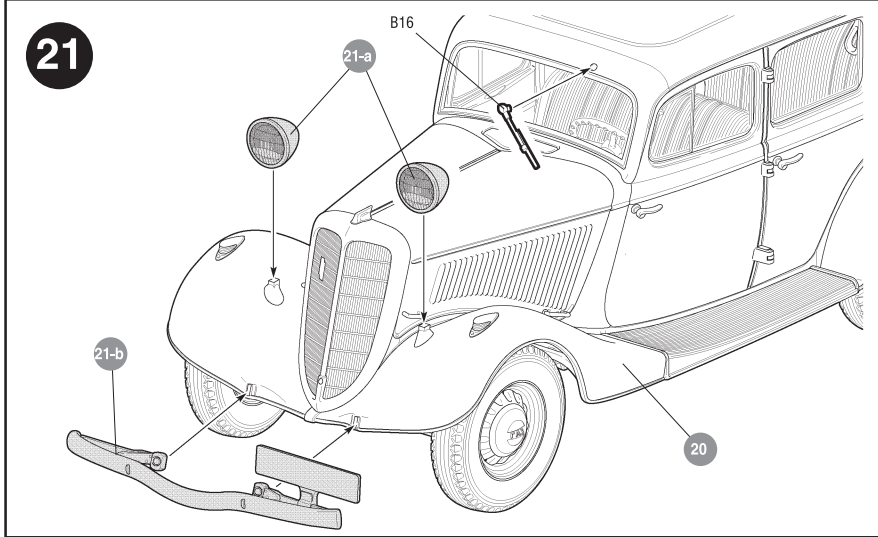
4  
Промокнуть салфеткой.  
To dry up with cloth.



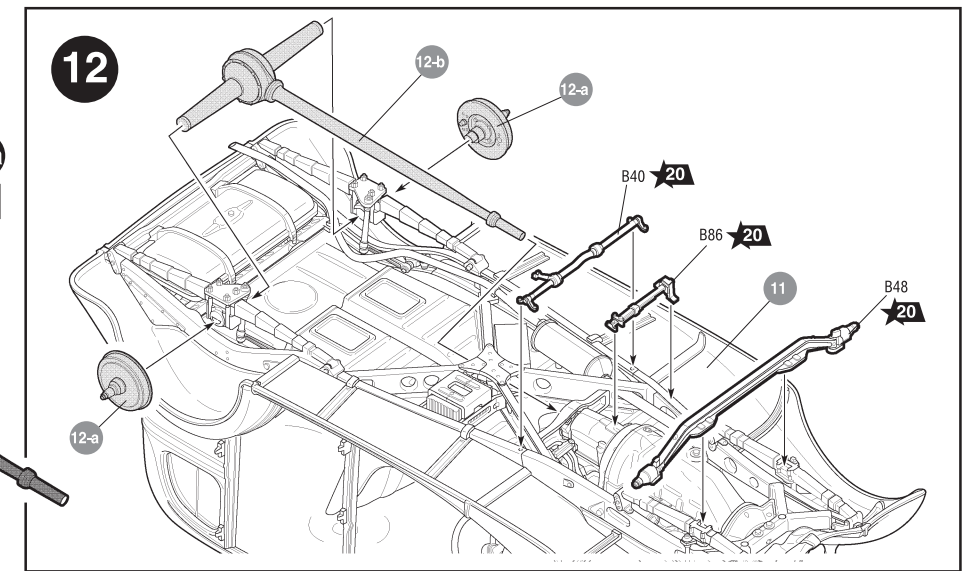
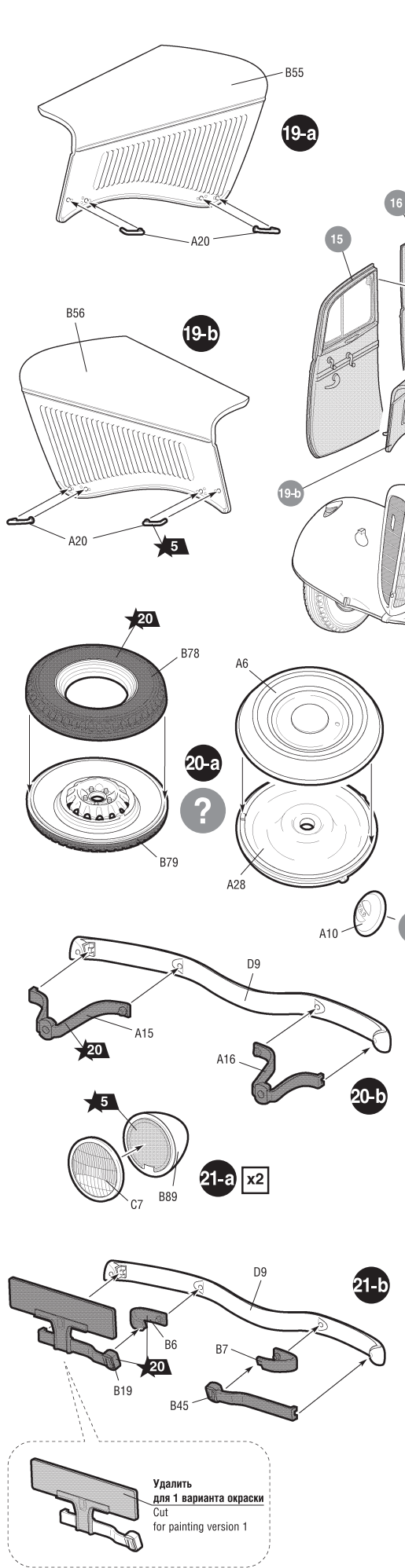
19



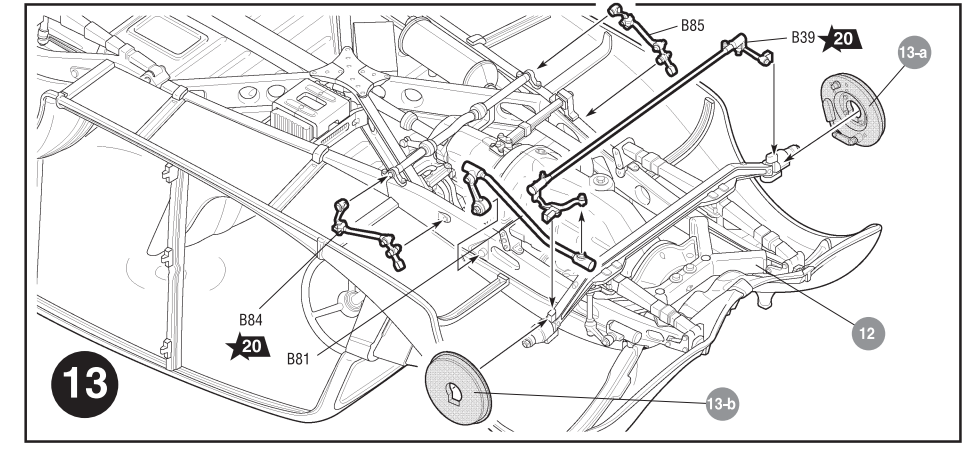
20



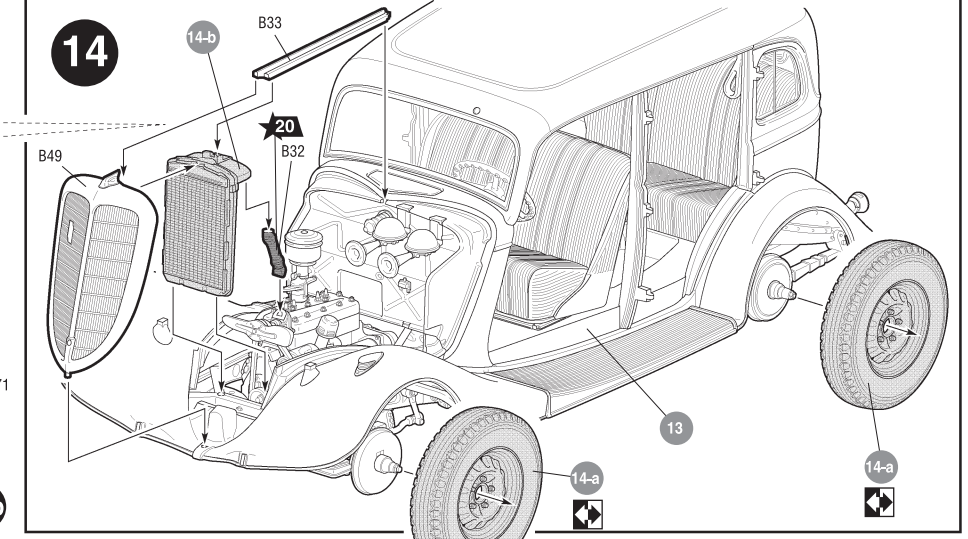
21



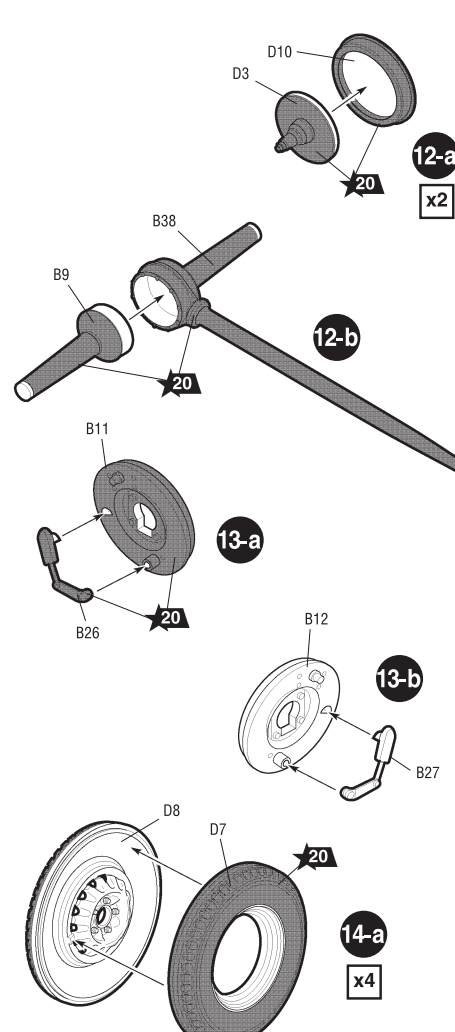
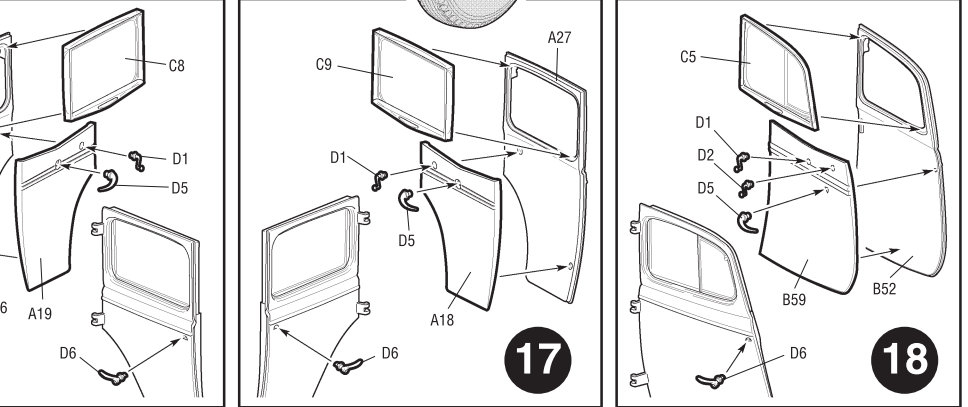
12



13



14

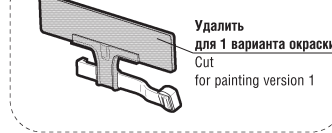


15

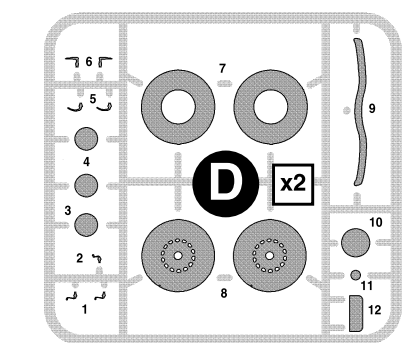
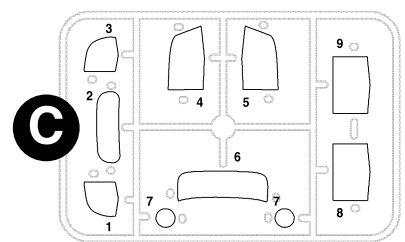
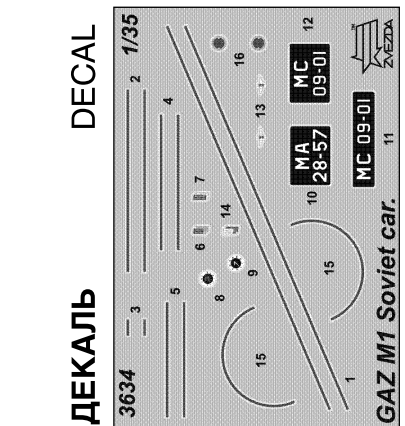
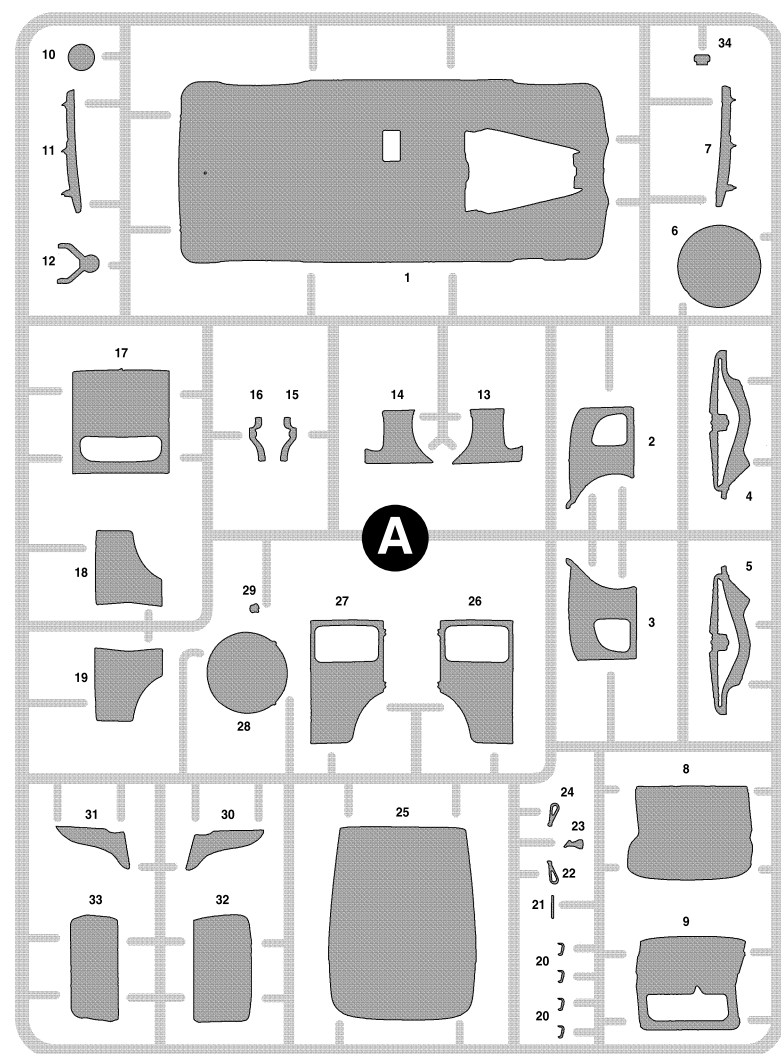
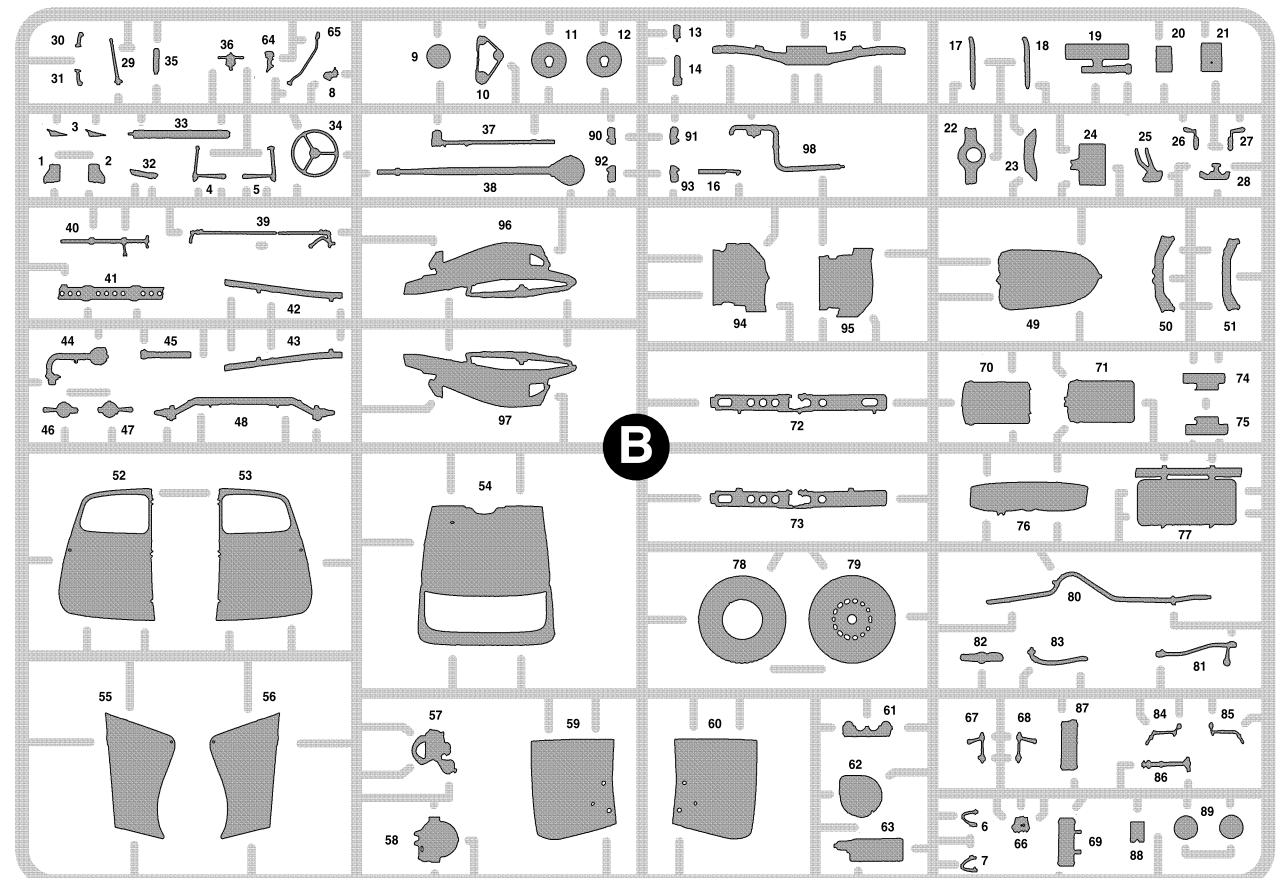
16

17

18



Удалить для 1 варианта окраски  
Cut for painting version 1

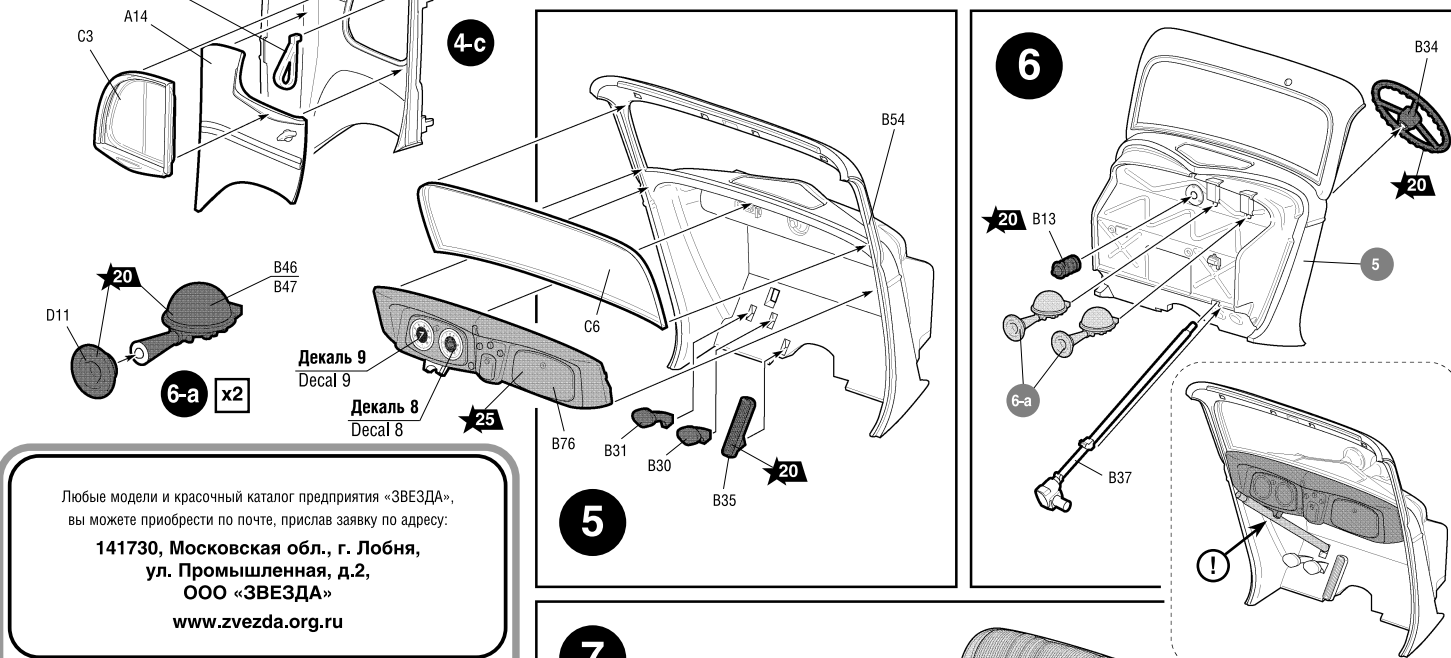
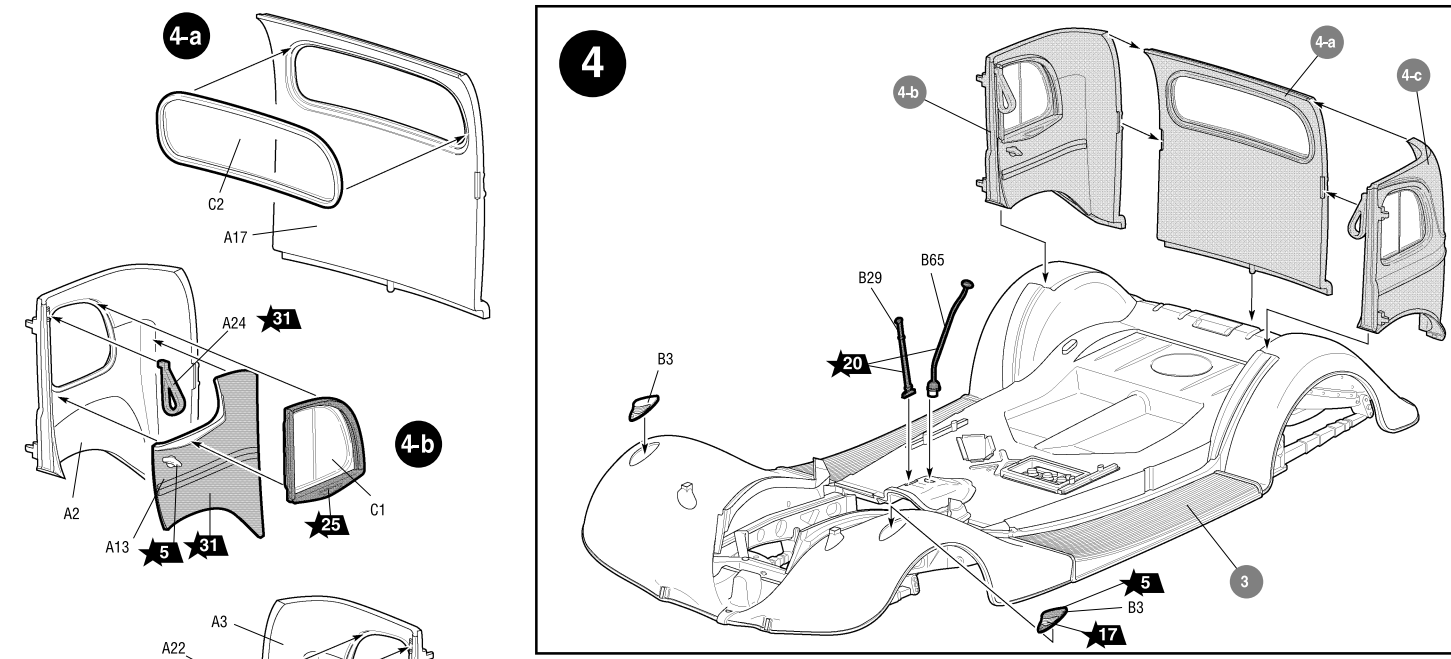
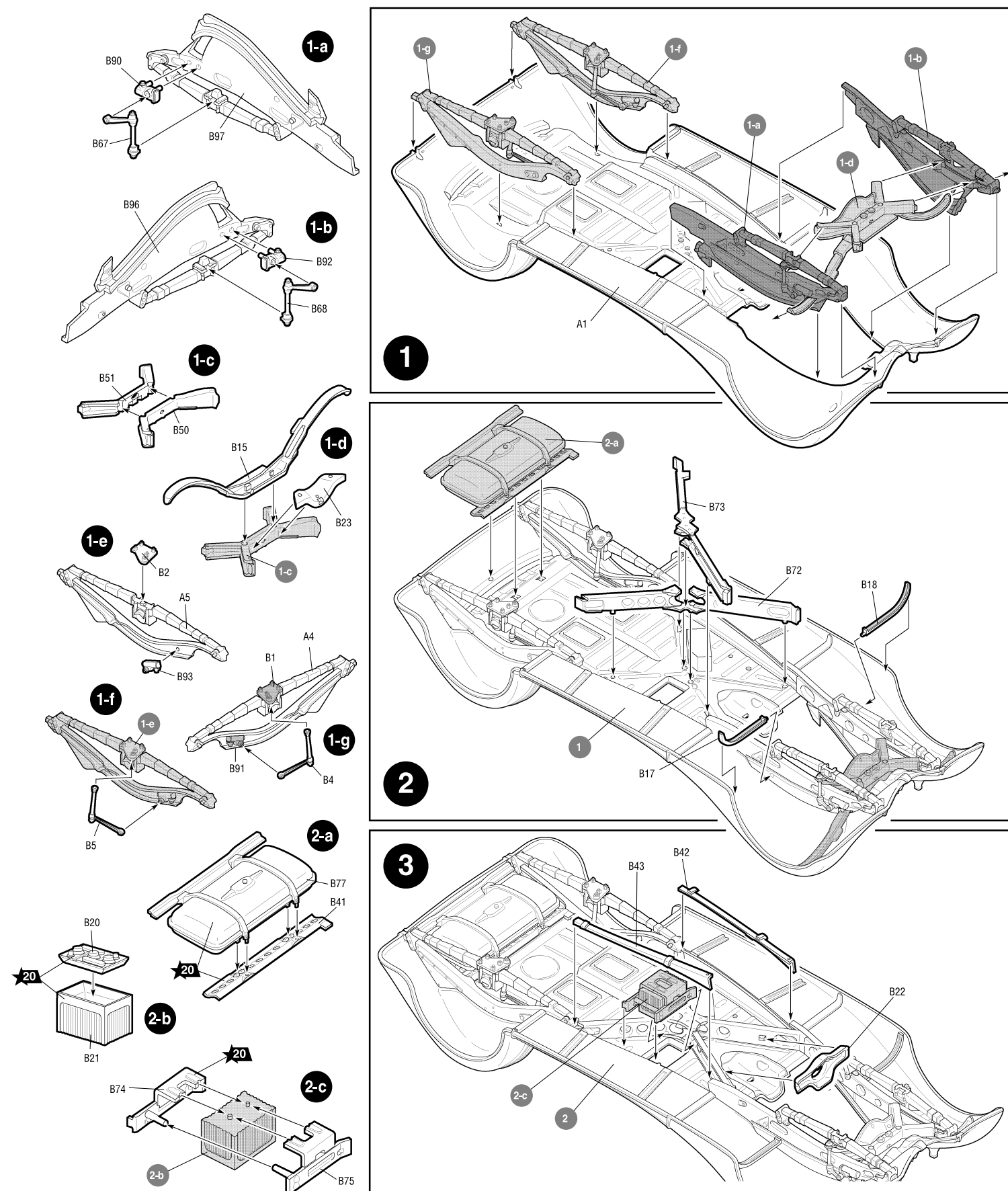


**!** **?** **↔**

Приклеить деталь на указанное место / To glue a detail on the specified place

Вариант сборки / Assembling version

Повторить сборку на другом борту / Repeat assembling at the other side



Любые модели и красочный каталог предприятия «ЗВЕЗДА», вы можете приобрести по почте, прислав заявку по адресу:  
 141730, Московская обл., г. Лобня, ул. Промышленная, д.2, ООО «ЗВЕЗДА»  
[www.zvezda.org.ru](http://www.zvezda.org.ru)

СОХРАНИТЕ ЭТОТ КУПОН ДЛЯ ВОЗМОЖНЫХ ОБРАЩЕНИЙ

