

### MAN TG-A

Die schwere LKW-Baureihe ab 18 Tonnen von MAN, TG (= Trucknology Generation) A wurde im Frühjahr 2000 erstmalig vorgestellt. Die TG-A Serie bietet 6 verschiedene Motoren mit Euro 3 Ausführung mit verschiedenen Fahrerhaustypen an, wobei die Variante mit 375 kW nur mit den zwei breiten Fahrerhausversionen XXL und XL (= Großraum-Fahrerkabine mit Normdach) erhältlich ist. Vor einigen Jahren galt es noch als undenkbar, dass diese PS-Leistung einem Reihen-Sechszylinder-Motor mit Turbolader und 12,8 Liter Hubraum entstammen. Doch dies ist nur ein Kennzeichen der technischen Innovation, die die Trucknology Generation auszeichnen. So finden sich ferner in dem TG 510 A serienmäßig das automatisierte, unsynchronisierte Getriebe mit 12 Vorwärtsgängen, die für ein kraftvolles und zugleich komfortables Fahren völlig ausreichen. Das automatische Schaltsystem namens Tipmatic schaltet äußerst präzise, schnell und sorgt für geringeren Dieserverbrauch im Vergleich zum Schaltgetriebe. Der wahre Vorteil der technischen Neuerungen aus dem Hause MAN zeigt sich allerdings erst im Zusammenspiel mit dem elektronisch gesteuerten Bremssystem mit integriertem Retarder (= Brakematic). Dank ihm wird bergab eine konstante Geschwindigkeit ermöglicht, zusätzliches Beibremesen fällt völlig weg. Zudem schaltet die intelligente Steuerung bei Bedarf bei möglichst hohen Drehzahlen runter, dabei Bremsmomente der hydraulischen Zusatzbremse optimal nutzend. Und dies wesentlich besser und materialschonender als bei geübtem Fahren, wie umfangreiche Tests beweisen.

An langen Steigungen beweist der MAN große Durchzugskraft und Stehvermögen in Verbindung mit sehr ruhiger Fahrweise. Die mittels Tempo- und Bremsomat eingestellte Geschwindigkeit wird somit bergauf und bergab eingehalten und garantiert damit ein hohes durchschnittliches Marschtempo. Von der früher körperlichen Arbeit bei der Lenkung und dem Fahrer ist wenig übriggeblieben. Der TG 510 A sowie der seit Herbst 2002 erhältliche 530 glänzen zweifellos mit ihrer intelligenten Getriebesteuerung und dynamischen Bremsregelung, die ihnen zu Recht große Anerkennung einbringen. Die bisherige Tugend der MAN Trucks, große Kraft bei niedriger Drehzahl und ein breites, nutzbares Drehzahlband, ist weiterhin gegeben.

Die XL Kabine bietet viel Raum, wirkt sehr aufgeräumt, und Dank des lediglich 10 cm hohen Motortunnels wird der Durchstieg erheblich erleichtert. Eine große Frontscheibe für sehr gute Sicht, klar gegliederte und übersichtliche Instrumente zählen zu den weiteren Merkmalen fahrerorientierter Kabinengestaltung. Sehr bequeme und einfach bedienbare Sitze sowie große Außenstauflächen runden das Paket ab. Vorteilhaft auch die Kabinenfederung, die im Verhältnis zu der Großraumkabine mit Hochdach (=XXL Kabine) wesentlich besser ausgestattet ist. Kundenorientierung bewies MAN durch die bereits erfolgte Modellpflege, die sich unter anderem durch bessere Passgenauigkeit der Kunststoffe und höhere Kunststoffqualität im Innenbereich äußert.

Alles in allem liegt mit dem MAN TG A eine hochtechnisierte, aber auch sehr leistungsfähige Zugmaschine vor. Die durchgehend sehr positive Beurteilung des überzeugenden Leistungsprofils drückt sich auch in der Auszeichnung „Truck of the year 2001“ aus, die von der europäischen Fachpresse dem innovativen Nutzfahrzeug verliehen wurde.

### MAN TG-A

The heavy truck series starting at 18 tons by MAN, TG (= Trucknology Generation) A was first introduced in spring of 2000. Since the fall of 2002, the TG-A series has been offering 6 different engines with the Euro 3 design and various types of driver's cabs, with the 375 kW variations only available with the two wide driver cab versions XXL and XL (= large capacity driver's cabin with standard roof). Just a few years ago it was considered unthinkable that this HP capacity could originate from a series six-cylinder engine with turbo-charger and 12.8 liter piston capacity. But this is just one feature of the technical innovation which distinguishes Trucknology Generation. Also found in the TG 510 A as a series is the automated, unsynchronized gearing with 12 forward gears, which are fully capable of providing a powerful yet comfortable ride. The automatic gear shifting system known as Tipmatic shifts very precisely and quickly and enables lower diesel consumption compared to the regular gearbox. The true advantages of the technical innovations from MAN are evident first and foremost in their interaction with the electronically controlled braking system with integrated retarder (=Brakematic). With this system a constant speed can be maintained downhill and additional auxiliary braking is superfluous. What's more, the intelligent control downshifts when needed during the highest possible RPMs, making optimal use of the braking torque of the auxiliary hydraulic brake. On top of that, this is done in a significantly better and sparing manner than during experienced driving, as proven by extensive tests.

On extended inclines the MAN shows extraordinary engine power and staying power combined with a very smooth ride. The speed, which is adjusted by means of Tempo- and Bremsomat, is maintained both uphill and downhill and thereby guarantees a high average cruising speed. The days of physical labor for steering and driving are long gone. The TG 510 A as well as the 530 available since fall 2002 shine unmistakably with their intelligent gearing mechanism and dynamic brake control, which earn them a good bit of well-deserved recognition. The former virtue of MAN trucks, a lot of power at a low rpm and a broad range of usable engine speed, continue to exist.

The XL cabin offers plenty of room, makes a very neat impression, and thanks to the engine tunnel that is a mere 10 cm high, climbing in is considerably easier. A large front windshield for excellent visibility as well as clearly structured and logically arranged instruments are additional features of the driver-oriented cabin design. Very comfortable and easy to operate seats as well as large exterior storage compartments round out the package. Another advantage is the cabin suspension, which is significantly better equipped compared to the large volume cabin with high roof (=XXL cabin). MAN has already proven its customer orientation by means of its demonstrated attention to the model, which is expressed in part by improved fitting precision of the synthetic materials and by better synthetic material quality in the interior.

All in all, the MAN TG A encompasses a technologically advanced and extremely efficient towing vehicle. The enduring positive evaluation of its strong performance profile can be summarized by the distinction which was conferred on this innovative commercial vehicle by the European technical press: "Truck of the year 2001".

**Zu Ihrer Sicherheit!****D:****ACHTUNG: Nur für Kinder über 8 Jahre!**

Benutzung unter Aufsicht von Erwachsenen empfohlen.

**VORSICHT!** Bauanleitung vor Gebrauch lesen, befolgen und nachschlagebereit halten. Bausätze und Zubehör außer Reichweite von Kleinkindern (unter 36 Monaten) und Tieren entfernt halten. Die Hände und die Werkzeuge nach dem Basteln waschen. Bitte nur das dem Bausatz beiliegende oder in der Gebrauchsanleitung empfohlene Zubehör benutzen.

Beim Basteln mit lösungsmittelhaltigen Produkten nicht essen, trinken oder rauchen. Von Zündquellen fernhalten. Material nicht mit den Augen, Haut und Mund in Berührung bringen oder verschlucken. Dämpfe nicht einatmen.

**F:****ATTENTION:** destinés seulement aux enfants de plus de 8 ans! Utilisation recommandée sous la surveillance d'adultes. Mesure de précaution: bien lire et suivre les instructions de montage avant emploi, et les garder à portée de la main.

Tenir les jeux de pièces et accessoires hors de la portée d'enfants en bas âge (moins de 36 mois) et des animaux. Se laver les mains et nettoyer les outils après le travail. N'utiliser que les accessoires contenus dans le jeu de pièces ou conseillés dans le manuel d'utilisation.

Lors du bricolage, avec des produits contenant des solvants, ne pas manger, boire ou fumer. Tenir à l'écart de sources inflammables. Ne pas mettre le matériel en contact avec les yeux, la peau et la bouche, et ne pas l'avaler. Ne pas respirer les vapeurs.

**E:****ATENCION:** ¡Solo para niños de más de 8 años! Se recomienda una utilización de los mismos bajo la vigilancia de adultos.**¡CUIDADO!** leer atentamente las instrucciones de uso antes de la utilización, seguir las minuciosamente y mantenerlas siempre a mano para cualquier consulta.

Mantener los juegos de piezas fuera del alcance de niños (menores de 3 años) y de los animales. Después de haber realizado trabajos, es necesario lavar las herramientas y las manos. Les rogamos utilicen exclusivamente los accesorios que se adjuntan al juego de piezas o los recomendados en las instrucciones.

Al efectuar trabajos de bricolaje con productos que contengan disolventes, no comer, beber, ni fumar. Mantenerse alejado de cualquier fuente de ignición. El material no debe contactar con los ojos, la piel ni la boca. No inhalar los vapores.

**P:****ATENÇÃO:** só para crianças com mais de 8 anos!

Recomenda-se a sua utilização sob a vigilância de adultos.

**CUIDADO!** Antes de usar, ler com atenção e seguir as instruções de construção, e tê-las sempre à mão para as consultar.

Guardar os conjuntos de montagem e acessórios fora do alcance de crianças (de idade inferior a 36 meses) e animais. Lavar as mãos e as ferramentas depois de um trabalho. Queira utilizar exclusivamente os acessórios fornecidos com o conjunto de montagem ou recomendados nas instruções de utilização.

Durante os trabalhos com produtos contendo solventes, não comer, não beber nem fumar. Manter afastadas fontes de inflamação. Não tocar com o material nos olhos, na pele ou na boca, nem engolir. Não aspirar os vapores.

**N:****ADVARSEL:** Kun for barn over 8 år! I ung alder bør modellbygging forges under oppsikt av/sammen med en voksen person!**OBS:** Studer byggeveiledningen godt før du begynner å bygge, følg den skritt for skritt, og ta vare på den for eventuell senere bruk.

La ikke barn under angitt alder, eller dyr, komme i nærheten av "byggeplassen". Lagre kjemiske stoffer utenfor mindreåriges rekkevidde. Vask hender og utstyr godt hver gang du er ferdig med å bygge, og rydd opp etter deg. Bruk kun tilbehør som følger med settet, eller som anbefales brukt til det.

Ikke spis, drikk eller royk etter modellbygging med løsemiddelholdige midler. Hold lett antenkelige materialer vekk fra åpen flamme. Pass på at du ikke får lim på huden, i øynene, i munnen og ikke spiser det. Får du lim på huden, vask området godt med mye vann. Får du lim i øyet, vask det med rikelige mengder vann, og hold øyet åpent hele tiden. Oppsøk lege! Har du svelget lim, vask munnen godt med vann, og drikk rikelig.

**FORSØK IKKE Å FREMBRING BREKNINGER,** men oppsøk lege! Avdunstinger må innåndes. Føler du deg uvel, avbryt byggingen og gå ut i frisk luft.**Security-Text!****GB: WARNING!**

• (Paint and cement) for children over eight years of age only.

• For use under adult supervision.

**CAUTION!**

• Read the instructions before use, follow them and keep them for reference.

**SAFETY RULES**

• Keep children under 3 years of age and animals away from the activity area.

• Store chemical toys out of reach of young children.

• Wash hands and tools after carrying out activities.

• Clean all equipment after use.

• Do not use any equipment which has not been supplied with the set or recommended in the instructions for use.

• Do not eat, drink or smoke while working with solvent-based products.

• Flammable. Keep away from ignition sources.

• Do not allow the products to come into contact with the skin, eyes and mouth.

• Do not inhale fumes.

**NL:****ATTENTIE:** uitsluitend geschikt voor kinderen ouder dan 8 jaar! Wij adviseren het gebruik onder toezicht van een volwassen persoon.**VOORZICHTIG!** Lees voor het gebruik de handleiding, volg deze op en houd hem voor het naslaan binnen handbereik.

Bouwsets en hulpmiddelen buiten bereik houden van kleine kinderen (onder 36 maanden) en dieren. Was na het knutselen de handen en het gereedschap. Gebruik a.u.b. alleen de hulpmiddelen die zijn meegeleverd of die in de gebruiksaanwijzing worden geadviseerd.

Tijdens het knutselen met producten op een basis van oplosmiddelen niet eten, drinken of roken. Uit de buurt van ontstekingshaarden houden. Materiaal niet in contact met ogen, huid en mond brengen of verslikken. Dampen niet inademen.

**I:****ATTENZIONE!** Esclusivamente adatti per bambini oltre gli 8 anni!

Da usare sotto la sorveglianza di adulti.

**IMPORTANTE!** Leggere attentamente le istruzioni sull'uso, seguitete rigorosamente e tenetele sempre a portata di mano per una pronta consultazione.

Tenere le confezioni e gli accessori lontano dalla portata di mano dei bambini (sotto ai 36 mesi) e dagli animali. Dopo aver praticato il bricolage, lavarsi le mani e lavare gli attrezzi. Adoperare solo gli accessori inclusi alla confezione oppure quelli consigliati nelle istruzioni d'uso.

Non mangiare, bere o fumare durante il lavoro con prodotti contenenti solventi. Tenere i kits lontani da fonti di accensione. Non portare il materiale a contatto con gli occhi, la pelle o la bocca; non ingerirlo. Non aspirare i vapori.

**FIN:****HUOMIO:** Tarkoitettu vain vähintään 8-vuotiaiden lasten käyttöön!

Käytettävä mieluiten aikuisen henkilön valvonnassa. VARO! Lue ohjeet ennen askartelun aloittamista, noudata niitä ja pidä ne aina ulottuvilla. Pidä rakennusarja ja tarvikkeet pikkulasten (alle 36 kk:n ikäiset) ja eläinten ulottumattomissa. Pese kädet ja työkalut askartelun jälkeen. Käytä ainoastaan rakennusarjaan kuuluvia tai käyttöohjeessa suositeltuja tarvikkeita. Älä syö, juo tai tupakoi käyttäessäsi liuotinpitoisia tuotteita. Pidä loitolla palovaarallisista esineistä. Vältä materiaalin kosketusta silmien, ihon tai suun kanssa äläkä niele materiaalia. Älä hengitä höyryjä.

**Zu Ihrer Sicherheit!****Security-Text!****S:****OBSERVERA:** Endast för barn över 8 år!

Det rekommenderas att vuxna har uppsikt när barn bygger.

**OBSERVERA!** Läs bygganvisningen före du börjar, följ den och håll den i beredskap.

Förvara byggsatser och tillbehör utom räckhåll för småbarn (under 3 år) och djur.

Tvätta händer och verktyg efter arbetet. Använd bara de tillbehör som ingår i byggsatsen eller som rekommenderas i bruksanvisningen.

När du bygger med produkter som innehåller lösningsmedel, bör du inte äta, dricka eller röka. Bygg inte i närheten av brandkällor. Låt inte materialet komma i kontakt med ögonen, huden eller munnen och svälj det inte. Andas inte in ångorna.

**DK:****NBI:** Kun for børn over 8 år!

Det anbefales, at anvendelse kun finder sted under opsyn af voksne. NBI: Læs byggevejledningen før brug, følg den og hav den hele tiden ved hånden. Byggesæt og tilbehør holdes uden for dyrs og småbørns rækkevidde (så længe de er under 3 år). Hænder og værktøj vaskes efter arbejdet. Brug venligst kun det tilbehør, der følger med byggesættet eller er anbefalet i brugsanvisningen. Lad være med at spise, ryge eller drikke, når der arbejdes med produkter, der indeholder opløsningsmidler. Undgå åben ild. Materialet må ikke komme i berøring med øjne, hud eller mund og må ikke synkes. Dampene må ikke indåndes.

**PL:****UWAGA:** Tylko dla dzieci powyżej 8 lat!

Zaleca się używanie pod nadzorem dorosłych.

**OSTROŻNIE!** Przeczytać przed użyciem instrukcję modelarską, stosować się do niej i trzymać pod ręką.

Nie trzymać elementów zestawu oraz wyposażenia w zasięgu małych dzieci (w wieku poniżej 36 miesięcy) oraz zwierząt domowych. Po majsterkowaniu umyć ręce oraz narzędzia. Proszę używać tylko wyposażenia należącego do zestawu lub wyposażenia zalecanego przez instrukcję montażu.

Przy majsterkowaniu produktami zawierającymi rozpuszczalniki proszę nie jeść, nie pić i nie palić. Trzymać z dala od źródeł ognia. Nie dotykać materiałem oczu, skóry i ust, nie połykać. Nie wdychać par.

**TR:****DİKKAT:** Sadece 8 yaşın üzerindeki çocuklar içindir.

Yetişkinlerin gözetiminde kullanılması tavsiye edilir.

**DİKKAT:** Kullanma talimatnamesini önceden dikkatle okuyarak kesinlikle uyunuz ve her an ulaşabileceğiniz bir yerde bulundurunuz.

Yapı gruplarını ve aksesuarları küçük çocukların (36 aylık altında) ve hayvanların ulaşabileceği yerlerden uzak tutun. İş bitiminden sonra ellerinizi ve takımları yıkayın. Lütfen sadece yapı grupları ile birlikte verilen veya kullanma talimatında tavsiye edilen aksesuarları kullanın. Çözültü maddesi içeren ürünler ile birleştirme işlemi yaparken yemek yemeyiniz, içmeyiniz ve sigara içmeyiniz. Birleştirme işlemi yaparken yemek yemeyiniz, içmeyiniz ve sigara içmeyiniz. Yanıcı kaynaklardan uzak tutunuz. Materyali gözle, deriyle ve ağızla temas ettirmeyiniz veya yutmayınız. Buharı teneffüs etmeyiniz.

**CZ:****UPOROZNĚNÍ:** Pouze pro děti starší 8 let!

Doporučuje se používat pod dozorem dospělých.

**POZOR:** Před upotřebením přečtete stavební návod, řídte se jím a mějte jej připravený k použití.

Stavební soupravy a příslušenství držet mimo dosah malých dětí (mladší než 36 měsíců) a zvířat. Ruce a nástroje po skončení sestavování umýt. Používejte jen příslušenství, které je přiloženo ke stavební soupravě nebo které je doporučováno v návodu k použití. Při sestavování s výrobky, které obsahují rozpouštědla, prosím nejíst, nepít ani nekouřit. Vyhýbat se zápalným zdrojům. Chránit oči, pokožku a ústa před stykem s materiálem a zabránit spojknutí. Nevdechovat páry.

**GR:****ΠΡΟΣΟΧΗ:** Μόνο για παιδιά πάνω των 8 χρονών!

Συνιστάται η χρήση μόνο υπό την επίτηρηση ενηλίκων.

**ΠΡΟΣΟΧΗ:** Διαβάστε τις οδηγίες κατασκευής πριν τη χρήση, ακολουθείστε τις και διατηρείστε τις κοντά σας για να τις συμβουλευέστε σε περίπτωση ανάγκης.

Διαφυλάγετε τα κατασκευαστικά σετ και τα αξεσουάρ, μακριά από μικρά παιδιά (κάτω από 36 μήνες) και ζώα. Υστερα από κάθε μερεμέτι, πλένετε τα χέρια σας και τα εργαλεία. Παρακαλώ χρησιμοποιείτε μόνο εκείνα τα αξεσουάρ που παρατίθενται στο κατασκευαστικό σετ ή εκείνα που συνιστώνται στις οδηγίες χρήσης.

Κατά τη διάρκεια της κατασκευής με προϊόντα που περιέχουν διαλυτικά μέσα μην τρώτε, μην πίνετε και μην καπνίζετε. Διατηρείστε το υλικό μακριά από αναφλέξεις.

Αποφεύγετε κάθε επαφή του υλικού με τα μάτια, το δέρμα και το στόμα καθώς και την κατάποσή του. Μην εισπνέετε τους ατμούς.

**H:****FIGYELEM:** csak 8 éven felüli gyerekek számára!

Használatát csak felnőttek felügyelete mellett ajánljuk.

**VIGYÁZAT!** Az összeépítési útmutatót a készlet használatá elött olvassa át, kövesse és tartsa utána nézésre készenlétben.

Építőelemeket és kiegészítőket kisgyermek (36 hónap alatt) és háziállatok hatótávolságától távol kell tartani. A kezeket és szerszámokat a barkácsolás után meg kell mosni. Kérjük, csak az építőelemek mellett található, vagy a használati utasításban ajánlott kiegészítők használatát. Oldószer tartalmazó termékekkel való barkácsolás közben ne egyék, ne igyék közben ne egyék, ne igyék, ne dohányozzék! Nyílt lángtól tartsa távol. Óvakodjon attól, hogy az anyag a szemébe, a bőrére vagy a szájába jusson; lenyelni nem szabad!

**SLO:****OPAZORILA:** Samo za otroke, starejše od 8 let!

Priporočamo, da delo nadzorujejo odrasli. **POZOR!** Pred začetkom sestavljanja skrbno preberite navodilo. Upoštevajte ga in pri sestavljanju uporabljajte kot priročnik. Sestavne dele in pribor hranite na varnem, izven dosega otrok (mlajših od 36 mesecev) in domačih živali. Po končanem delu si umijte roke in očistite orodje pod tekočo vodo. Prosimo, da uporabljate samo predpisan pribor, ki je priložen kompletu. Lahko uporabljate tudi druga orodja, ki so naštetá ali priporočena v navodilih.

Če uporabljate snovi, ki vsebujejo razredčila ali topila, med delom ne smete jesti, piti ali kaditi! V bližini ne sme biti odprtega ognja ali drugih virov z visoko toploto! Material ne smejo priti v usta, na kožo ali v oči, Izparin ne smete vdihovati.

**RUS:****ВНИМАНИЕ:** только для детей старше 8 лет!

Применение разрешается под наблюдением взрослых.

**ОСТОРОЖНО!** Перед применением прочитайте руководство по пользованию, соблюдайте его и справляйтесь по нему.

Конструкторские наборы и принадлежности храните в месте, недоступном для маленьких детей (младше 3 лет) и животных. После занятий руки и инструменты вымыть. Используйте, пожалуйста, только приложенный конструкторский набор деталей или принадлежности, рекомендованные в руководстве по пользованию.

Во время занятий с изделиями, содержащими растворители, не принимайте пищу, не пейте и не курите.

Держать далеко от источников зажигания.

Избегать соприкосновения материала с глазами, кожей и ртом. Не заглатывать!

Пары не вдыхать.

## Vor dem Zusammensetzen gut durchlesen!

**D:** Achtung: Jedes Teil ist nummeriert (1). Reihenfolge der Montageschritte beachten. Benötigte Werkzeuge: Messer und Feile zum Entfernen und Entgraten der Teile (2) Gummiband, Klebeband und Wäscheklammer zum Zusammenhalten der geklebten Einzelteile (3). Plastikteile in einer milden Waschlösung reinigen und an der Luft trocknen, damit der Farbanstrich und die Abziehbilder besser haften. Vor dem Ankleben prüfen ob Teile passen, Klebstoff sparsam auftragen Chrom und Farbe an den Klebeflächen entfernen. Kleine Teile austreichen, bevor sie vom Rahmen entfernt werden (4) (5). Farben gut durchtrocknen lassen, erst dann das Zusammenbau fortsetzen. Jedes Abziehbildmotiv einzeln ausschneiden und ca. 20 Sekunden in warmes Wasser tauchen. Das Motiv an der bezeichneten Stelle vom Papier abziehen und mit Läschnpapier andrücken.

**NL:** OPGELET: Voor de montage eerst goed de handleiding lezen. Elk onderdeel is genummerd (1). Lat op de montagevolgorde. Benodigd gereedschap: mes en vijl voor het afbramen van de onderdelen (2), elastiek, plakband en wasknijpers voor het bij elkaar houden van de gelijmde onderdelen (3). Plastic onderdelen met een zacht afwasmiddel reinigen en vanzelf laten drogen, zodat de verf en de decals beter hechten. Controleer voor het lijmen of de onderdelen passen; lijm dun opbrengen. Chrom en verf van de lijmvlakken verwijderen. Kleine onderdelen verven voordat ze van het raam worden verwijderd (4) (5). Verf goed laten drogen, dan pas verdergaan met de montage. Elke decal afzonderlijk uitsnijden en ca. 20 sec. in warm water dopen. De decal op de aangegeven plaats van het papier schuiven en met vloeipapier aandrukken.

**GB:** ATTENTION: Read the instructions thoroughly prior to assembly. Each component is numbered (1). Adhere to specified sequence of assembly. Tools required: knife and file for removal of components from frame (2); rubber band, adhesive tape and clothes pegs for clamping components together after applying adhesive (3). Clean plastic components in a mild detergent solution and allow to air-dry so that paint and transfers adhere better. Prior to applying adhesive, check to see whether the components fit together; apply adhesive sparingly. Remove chrome and paint from the contact surfaces. Paint small components before removing them from the frame (4) (5). Allow paint to dry well, and only then continue to assemble. Cut out each transfer individually and immerse in warm water for approx. 20 seconds. Slide transfer off paper and into designated position, then press on with blotting paper.

**F:** ATTENTION: lisez bien la notice de montage avant de commencer. Chaque pièce est numérotée (1). Respectez l'ordre des opérations. Outils nécessaires: couteau et lime pour ébarber les pièces (2); élastiques, ruban adhésif et pinces à linge pour maintenir les pièces collées (3). Nettoyez les pièces en matière plastique dans une solution douce de produit de lavage et faites-les sécher à l'air afin que la peinture et les décalcomanies tiennent mieux. Avant de mettre la colle, vérifiez si les pièces s'adaptent bien les unes aux autres; mettez peu de colle. Enlevez le chrome et la peinture des surfaces de collage. Peignez les petites pièces avant de les détacher de la groupe (4) (5). Laissez bien sécher la peinture avant de poursuivre l'assemblage. Découpez chaque décalcomanie séparément et plongez-la dans de l'eau chaude pendant 20 secondes environ. A l'endroit marqué, faites glisser le motif pour le séparer du papier et pressez-le sur emplacement avec du papier buvard.

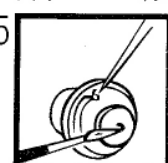
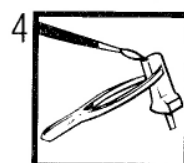
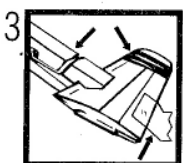
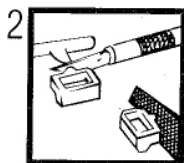
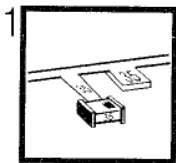
**E:** ¡Atención! Antes de comenzar con el ensamblaje, leer detenidamente las instrucciones. Cada pieza va numerada (1). Téngase en cuenta el orden de operaciones del ensamblaje. Herramientas necesarias: Cuchilla y lima para desbarbar las piezas (2). Cintas de goma, cinta adhesiva y pinzas de ropa para sujetar las piezas pegadas (3). Lavar las piezas de plástico en una solución de detergente suave y dejar que se sequen al aire para mejorar así la adhesión de la pintura y de las calcomanías. Antes de aplicar el pegamento comprobar si las piezas quedan correctamente adaptadas. Aplicar el pegamento sin excederse. Alejar de las superficies de pegado el cromado y la pintura. Pintar las piezas pequeñas antes de despegarlas de su sujeción (4) (5). Antes de proseguir con el ensamblaje, dejar que se seque bien la pintura. Recortar las calcomanías una por una y sumergirlas durante unos 20 segundos en agua caliente. Deslizar del papel la calcomanía en el lugar adecuado y apretarla colocando encima de ella papel secante.

**I:** ATTENZIONE: Prima dell'assemblaggio leggere attentamente le istruzioni di montaggio. Ogni pezzo è numerato (1). Tener presente la attenzione delle fasi di assemblaggio. Attrezzi necessari: coltello e lima per togliere la sbavatura dai pezzi (2), nastro adesivo e mollette da bucato per tenere insieme i pezzi singoli dopo averli incollati (3). Lavare i particolari in plastica con un detergente delicato e lasciarli asciugare all'aria, per una migliore adesione dello strato di colore e della figura decalabile. Prima di incollare, verificare che i pezzi si abbinino bene tra di loro; applicare il collante in parsimonia. Togliere cromo e colore dalle superfici da incollare. Dipingere i piccoli accessori sul supporto prima di rimuoverli (4) (5). Far seccare bene la vernice prima di proseguire con l'assemblaggio. Ritagliare singolarmente ogni figura ed immergerla in acqua tiepida per 20 secondi circa. Applicare il motivo nella posizione segnata e tamponarlo con carta assorbente.

**S:** OBS: Läs instruktionerna nogu igenom innan du sätter modellerna samman. Varandra detaljer är numererade (1). V g beakta följden i sammansättningsstegen. Verktyg, som du kommer att behöva: kniv och fil för att skrapa detaljerna rena (2), gummiringar, tejp och klädnyppor för att hålla samman de limmade detaljerna (3). Rengör plastdetaljerna i en mild tvättmedelslösning och torka dem i luften för att lack och dekaler skall hålla bättre. Kolla, om detaljerna passar ihop innan du klistrar dem och använd limmet sparsamt. Avlägsna krom och lack från ytor, som kommer att limmas ihop. Måla de små detaljerna innan du avlägsnar dem från ramen (4) (5). Låt lacket riktigt torka igenom innan du fertsätter med sammansättningen. Skär av varje dekalmotiv enskilt och doppa det i varmt vatten i ca 20 sekunder. Flytta motivet bort från papperet genom att trycka vid det angivna stället och tryck fast med läskpopper.

**DK:** BEMÆRK: Inden sammensætningen begynder, skal byggevejledningen læses godt igennem. Hver del er nummereret (1). Rækkefølgen af monteringstrinene skal overholdes. Nødvendigt værktøj: Kniv og fil til afgratning af delene (2); gummibånd, tape og tøjeklemmer til at holde de klistrede (3) enkeltdele sammen. Plastikdelene renses i en mild sæbeopløsning og lufttørres så malingen og overflæsbillederne bedre kan hæfte. Inden påførelsen kontrolleres om delene passer; limen påføres sparsommeligt. Krom og farve fjernes fra klebefladerne. De små dele males inden de fjernes fra rammen (4) (5). Lad farven tørre godt inden sammensætningen fortsættes. Overflæsbillederne må kun skæres ud enkeltvis og dypes ca. 20 sek. i varmt vand. Skub motivet fra papiret og tryk det fast med trækpopper.

**GR:** ΠΡΟΣΟΧΗ: Πριν τη συναρμολόγηση, διαβάστε καλά τις οδηγίες. Κάθε εξάρτημα είναι αριθμημένο (1). Προσέξτε τη σειρά "των βημάτων" συναρμολόγησης. Απαιτούμενα εργαλεία: μαχαιρί και λίμα για τη λείανση των εξαρτημάτων (2), λαστιχένια ταινία, κολλητική ταινία και μανταλάκια για τη συγκράτηση των κολλημένων μεμονωμένων εξαρτημάτων (3). Καθαρίστε τα πλαστικά εξαρτήματα μέσα σε ένα "μαλακό" καθαριστικό διάλυμα και στεγνώστε τα στον αέρα, ώστε να υπαρξεί καλύτερη πρόσφυση του χρώματος και των χαλκομανιών. Πριν το κόλλημα, ελέγξτε αν ταιριάζουν μεταξύ τους τα εξαρτήματα. Εφαλέψτε οικονομικά την κόλλα. Απομακρύνετε από τις επιφάνειες επικόλλησης, χρώμα και βαφή. Βάψτε τα μικρά εξαρτήματα, πριν απομακρυνθούν από το πλαίσιο (4) (5). Αφήστε να στεγνώσουν καλά τα χρώματα και ύστερα συνεχίστε τη συναρμολόγηση. Κόψτε ξεχωριστά το κάθε μοτίβο των χαλκομανιών και βουτήξτε το σε ζεστό νερό για περί 20 δευτερόλεπτα. Απομακρύνετε το μοτίβο από το χαρτί, στο σηματοδομένο σημείο και πιέστε το με το στουπόχαρτο.



**D:** Dieser Bausatz wurde in mehrfachen Qualitäts- und Gewichtskontrollen auf Vollständigkeit überprüft. Reklamationen können nur bearbeitet werden, wenn die Bauanleitung und das aus der Kartonage ausgeschlittene EAN-Strichcode-Feld eingeschickt werden. Einzelteile aus unseren Bausätzen für Umbauten usw. liefern wir mit Rechnung per Nachnahme. Unsere Adresse: Revell AG, Abteilung X, Henschelstr. 20-30, 32257 Bünde.

**NL:** Deze bouwdoos is tijdens meervoudige kwaliteits- en gewichtcontroles op volledigheid gecontroleerd. Reklamaties worden alleen in behandeling genomen, indien de handleiding en de uit de kartonnen doos geknipte streepjescode worden opgestuurd. Onderdelen uit onze bouwdozen voor ombouw etc. sturen wij onder rembours. Ons adres: Revell AG, afdeling X, Henschelstr. 20-30, 32257 Bünde.

## Read before you start!

**N:** OBS! Les nøye igjennom monteringsanvisningen før sammenbyggingen. Hver del er nummerert (1). Folg rekkefølgen på monteringstrinene. Nødvendig verktoy: Kniv og fil for fjerning av grober på delene (2), gummibånd, tape og tøyeklyper for å holde sammen de limede enkeltdelene (3). Rengjør plastdelene i mildt såpevann og la dem lufttørke, slik at fargen og bildene sitter bedre. Før pålimning må det kontrolleres om delene passer. Ta på litt lim. Fjern krom og farve på klebeflatene. Mal de små delene før de fjernes fra rammen (4) (5). La fargene tørke godt for sammenmonteringen fortsettes. Skjær ut hvert av motivene for seg og legg dem i varmt vann i ca. 20 sekunder. Skyv motivet fra papiret på det merkede stedet og trykk på med trekkpopper.

**P:** ATENÇÃO: Antes de iniciar a montagem leia atentamente o manual de construção. Todas as partes componentes são numeradas (1). Atentar para a sequência das etapas de montagem. Ferramentas necessárias: Faca e lixa para aparar a rebordo das peças (2), elástico, fita adesiva e moles de roupa para sustentar as peças (3) durante a colagem. As peças de matéria plástica devem ser limpas numa solução fraca de detergente e secas ao ar, de forma que o demão de tinta e os decalques tenham uma boa adesão. Antes de colar, verificar se as peças encaixam; aplicar a cola em pequena quantidade. Eliminar o cromado e a tinta das superfícies e serem coladas. Não passar cola nas peças que ainda se encontram fixas na grade de matéria plástica. Pintar as peças pequenas antes de retirá-las da grade (4) (5). Deixar a tinta secar completamente para depois continuar com a montagem. Cortar separadamente cada um dos decalques e mergulhá-los em água morna durante aproximadamente 20 segundos. Decalcar os motivos do papel na posição indicada e secar com mata-borrão.

**FIN:** HUOMIO! Lue rakennusohjeet huolellisesti ennen kokoamista. Jokainen osa on numeroitu (1). Huomioi osien oikea asennusjärjestys. Tarvittevat työkalut: Veitsi ja viila osien ylimääräisten porsien poistamiseen (2); kuminauha, teippi ja pyykkipoikia yhteensittämiseen osien paikoillaanpitämiseksi (3). Puhdistusainevuosiast miedolla pesovainelouksella ja anna niiden kuivua itsestään, jotta maali ja siirtokuvat tarttuvat niihin paremmin. Tarkasta osien liimausta, ettei osat sovi toisiinsa; levitä liimaa säästeliäästi. Poista kromaus ja maali limapinnasta. Maalaa pienet osat ennen kuin irrotat ne pinnasta (4) (5). Anna maalin kuivua kunnolla ennen kuin jatkat kokoamista. Leikkaa jokainen siirtokuva erikseen irti ja upota lämpimään veteen a. 20 sekunniksi. Irrota kuvio paperin merkitystä kohdasta samalla painamalla inuupaperi kuvian toista puolta vasten.

**RUS:** Внимание: Перед сборкой хорошо прочитайте руководство по монтажу. Каждая деталь пронумерована (1). Соблюдать последовательность монтажа. Необходимые рабочие инструменты: нож и напильник для зачистки деталей (2); резиновая лента, клейкая лента и зажимы для сушки белья для прижимания склеиваемых отдельных деталей (3). Детали из пластика очистить в растворе мягкого моющего средства и высушить на воздухе для того, чтобы краска и переводные картинки лучше прилипали. Перед приклеиванием проверить, подходят ли детали; клеить наносить экономно. Хром и краску удалить с поверхности склеивания. Небольшие детали покрасить перед тем, как они будут удалены из рамки (4) (5). Краску необходимо хорошо просушить, только после этого продолжать сборку. Каждую соответствующую переводную картинку отдельно вырезать и примерно на 20 секунд опустить в теплую воду. На обозначенном месте картинку отделить от бумаги и прижать промокальной бумагой.

**PL:** UWAGA: Przed składaniem przeczytać dokładnie instrukcję montażu. Każda część jest ponumerowana (1). Zwrócić uwagę na kolejność przeprowadzania poszczególnych punktów montażowych. Potrzebne narzędzia: nóż oraz pilnik do usunięcia zadziórów z poszczególnych elementów (2); taśma gumowa, taśma klejąca, klamki do białyni do przytrzymania sklejonych elementów (3). Wymyć plastikowe części w wodzie z delikatnym środkiem myjącym oraz osuszyć na powietrzu, aby zapewnić lepszą przylepność farby oraz kalkomanii. Sprawdzić przed przyklejeniem, czy dane elementy pasują do siebie; nanosić klej oszczędnie. Usunąć chrom oraz farbę z powierzchni przeznaczonych do klejenia. Małe elementy pomalować jeszcze przed wycięciem z ramki (4) (5). Farbę dobrze wysuszyć, dopiero potem kontynuować składanie części. Wyciąć pojedynczo każdy z motywów kalkomanii i zanurzyć na 20 sekund w ciepłej wodzie. Ściągnąć motyw z papieru na oznaczone miejsce i docisnąć bibułą.

**TR:** DİKKAT: Birleştirmeden önce montaj talimatını iyice okuyun. Her parça numaralandırılmıştır (1). Montaj adimları sırasına dikkat edin. Gerekli takımlar: Parçaların çapağını almak için bıçak ve ağı (2); lastik bant, yapıştırma parçaları bir arada tutmak için yapıştırma bandı ve çamaşır mandalı (3). Plastik parçaları yumuşak bir deterjan ile temizleyin, boya ve çikarımaları daha iyi yapışması için, açık havada kurutun. Yapıştırırdan önce parçaların uyup uymadığını kontrol edin; yapışkanı idareli bir şekilde sürün. Krom ve boyayı yapıştırmaya yüzeylerinden temizleyin. İskeletten sökmeden önce, küçük parçaları boyayın (4) (5). Boyayı iyice kurumaya bırakın, sonra montaja devam edin. Her çikarım motifini tek tek kesin ve yaklaşık 20 saniye sıcak suya daldırın. Motifleri işaretlenen yere kağıttan itin ve silme kağıdı ile bastırın.

**CZ:** POZOR: Před sestavením montážního návodu důkladně pročíst. Každý díl je očíslován (1). Dbejte na pořadí montážních kroků. Potřebné nástroje: Nůž a pilník k odstranění výronků na dílech (2); pryžová páska, lepicí páska a kolíčky na prádlo pro přidržování lepených jednotlivých dílů (3). Dily z plastické hmoty vyčistit v roztoku jemného pracího prostředku a nechat vyschnout na vzduchu, za účelem zajištění lepší přilnavosti barevného nábaru a obtisků. Před nalepením zkontrolovat, zdali díly lejují; lepidlo nanášet úsporně. Chrom a barvu na lepených plochách odstranit. Malé díly natřít před jejich odstraněním z rámu (4) (5). Barvy nechat dobře proschnout, teprve potom pokračovat v sestavení. Každý motiv obtisku jednotlivě vyříznout a ponořit do teplé vody na dobu přibližně 20 sekund. Motiv na označeném místě z papíru odsunout a přitlačit pomocí stíračky papíru.

**H:** FIGYLEM: Az összedállítás előtt az építési útmutatót alaposan át kell olvasni. Minden alkatrészt számmal láttak el (1). A szerelési lépések sorrendjére ügyelni kell. Szükséges szerszámok: kés és reszelő az alkatrészek sorjaitánításához (2); gumiszalag, ragasztószalag és ruhaszűrés az összeragasztott alkatrészek megtartásához (3). A műanyag alkatrészeket lágy mosószeres oldatban kell tisztítani és a levegőn kell megszáradni, hogy a festékevconat és a matricák jobban tapadjanak. A felragasztás előtt ellenőrizni kell, hogy az alkatrészek összeillenek-e; a ragasztóanyagot takarékosan kell felhordani. A krómot és a festéket a ragasztási felületekről el kell távolítani. A kismértékű alkatrészeket a keretből történő eltávolítás előtt be kell festeni (4) (5). A festékeket hagyni kell jól megszáradni, az összeszerelést csak ezután szabad folytatni. Minden matricát-motívumot egyesével kell kivágni és kb. 20 másodpercere meleg vízbe kell áztatni. A motívumot a megjelölt helyen a papírról lecsuszáttni és itatóspapírral felnyomni.

**SLO:** UPOZORILO: pred sestavo dobro prečitati upozorilo za sestavo. Vsaki del je označen (1). Slediti sled postopka pri montiranju. Potrebno orodje: noži in orodje za delitev delov (2), gumijaste trake, traka z lepilom in klucce za učvrstilo zalepenih delov (3). Plastične dele očistiti z blagim deterdžentom, sižiti na zraku da bi se sloji barve in preslikači boljše prijeli. Pre lepiljem obetno preveriti če se deli uklapajo eden v drugi. Počasi nanašati lepilo. Na površinah na katere nanašamo lepilo treba prvo odstraniti hrom in barvo. Manjše dele prvo treba premazati in pštem oddeliti z rama (4) (5). Pustiti da se barve dobro posušijo, in šele potem nastavit v sestavljanjem. Vsaki preslikač posebno brezati in potopiti v toplo vodo ca. 20 sekund. Motiv na odrejenem mestu oddeliti od papirja in nanesti z upijačem.

**GB:** The integrity of this construction set has been subjected to numerous quality and weight controls. Claims can only be dealt with on receipt of the assembly instructions and the bar code located on the box. Individual components, for conversion purposes, etc. can be ordered C.O.D. Write to: Revell AG, Department X, Henschelstr. 20-30, D-32257 Bünde.

**F:** Ce modèle a fait l'objet de plusieurs contrôles de qualité et de poids pour vérifier qu'il n'y manque rien. Les réclamations ne peuvent être examinées que si elles sont accompagnées de la notice d'assemblage et du code-barres GEN découpe dans l'emballage. Nous fournissons contre remboursement, avec facture, des pièces détachées pour nos modèles, destinées à des modifications ou autres travaux. Voir notre adresse: Revell AG, Abteilung X, Henschelstr. 20-30, D-32257 Bünde, Allemagne.



## Verwendete Symbole/Used Symbols

Bille beachten Sie folgende Symbole, die in den nachfolgenden Baustufen verwendet werden.  
**Veillez noter les symboles indiqués ci-dessous, qui sont utilisés dans les étapes suivantes du montage.**  
 Si please di fare attenzione ai seguenti simboli che vengono usati nei susseguenti stadi di costruzione.  
 Huomoi seuraavalla symbolit, jona käytetään seuraavassa kokoonpanuvaiheissa.  
**Legg merke til symbolene som benyttes i monteringstrinene som følger.**  
 Proszę zwrócić na następujące symbole, które są użyte w poniższych etapach montażowych.  
**Daha sonraki montaj basamaklarında kullanılacak olan, aşağıdaki sembollere lütfen dikkat edin.**  
 Княжик, hogy a következő szimbólumokat, melyek az alábbi építési fokokban alkalmazásra kerülnek, vegyétek figyelembe.

Please note the following symbols, which are used in the following construction stages.  
**Neem a.u.b. de volgende symbolen in acht, die in de onderstaande bouwfases worden gebruikt.**  
 Por favor, preste atenção aos símbolos que seguem pois os mesmos serão usados nas próximas etapas de montagem.  
**Observer: Nedanstående piktogram används i de följande arbetsmomenten.**  
 Lag vörnligt merke til følgende symboler, som benyttes i de følgende byggestrøg.  
 Παρακαλώ προσέξτε τα παρακάτω σύμβολα, τα οποία χρησιμοποιούνται στις παρακάτω βήματα συναρμολόγησης.  
**Dobrze prosim na dále uvedené symboly, které se používají v následujících konstrukčních stupních.**  
 Prosimo za Vašu pozornost na sledeće simbole ki se uporabljajo v naslednjih korakih gradbe.



Kleben  
Glue  
Coller  
Lijmen  
Ergonen  
Colar  
Incollare  
Limmas  
Limmas  
Limmas  
Klebsning  
Lim  
Клеить  
Przykleić  
κόλλημα  
Yapıştırma  
Lepeni  
ragasztani  
Lapiti



Nicht kleben  
Don't glue  
Ne pas coller  
Niet lijmen  
No engonar  
Nào collage  
Niet incollare  
Limmas ej  
Ää limmas  
Må ikke klebes  
Ike lim  
Клеить  
Nie przyklejać  
μη κολλάτε  
Yapıştırılmayın  
Nolepic  
nem szabad ragasztani  
Ne lepiti



Anzahl der Arbeitsgänge  
Number of working steps  
Nombre d'étapes de travail  
Het aantal bouwstappen  
Het aantal bouwstappen  
Número de operaciones de trabajo  
Número de etapas de trabalho  
Numero di passaggi  
Antal arbetsmoment  
Työvaiheiden lukumäärä  
Antal arbetsforloeb  
Antall arbeidsstrinn  
Количество операций  
Liczba operacji  
Αριθμός των εργασιών  
Is sahalainnin sayisi  
Počet pracovních operací  
a munkafolyamatok száma  
Številka koraka montaže



Wahlweise  
Optional  
Facultatif  
Naar keuze  
No engonar  
Alternado  
Facultativo  
Valittu  
Valitsoehtoisesti  
Efter eget valg  
Valgritt  
Ha valbor  
Do wyboru  
εναλλακτικά  
Semplici  
Vollelneil  
tetszés szerinti  
način izbire



Abziehbild in Wasser einweichen und anbringen  
Soak and apply decals  
Mouiller et appliquer les décalcomanies  
Transfer in water even laten weken en aanbrengen  
Pemojar y aplicar las calcomanías  
Por de molho em água e aplicar o decalque  
Immergere in acqua ed applicare decalcomanie  
Blåi listi dekalerna  
Kostuta silinöivä vedessä ja aseta paikalleen  
Overføringsbilledet lægges i blad og anbringes  
Dypp bildet i vann og sett det på  
Περαιτέρω καρτίκια να μουχύνεται η να κλείνει  
Zmęczyć kalkomanie w wodzie a następnie nakleić  
Βουτήξτε τη χαλκομανία στο νερό και τοποθετήστε τη  
Çkartmanı suya yumuşatın ve koyun  
Obtisk namokni ve voda a umistit  
a matricat vizben beaklatni és felehelyezni  
Preslikat potopiti v vodo in zatem nanašati



Mit einem Messer abtrennen  
Detach with knife  
Détacher au couteau  
Met een mesje afsnijden  
Separarlo con un cuchillo  
Separar utilizando uma faca  
Staccare col coltello  
Skär loss med kniv  
Irotta veitsellä  
Adskilles med en kniv  
Skjær av med en kniv  
Отделать ножом  
Odciać nożem  
Διαχωρίστε με ένα μαχαίρι  
Bir bıyık ile kesin  
Odciać pomocno nożem  
kés segítségével leválasztani  
Odciać z nożem



Klarlichtteile  
Clear parts  
Pièces transparentes  
Transparente onderdelen  
Limpiar las piezas  
Peça transparente  
Parte transparente  
Glaszozsínú részeg  
Läpirtäydät osat  
Gennemsigtige dele  
Gjennomsiktige deler  
Прозрачные детали  
Elementy przezroczyste  
διαφανή εξαρτήματα  
Şeffaf parçalar  
Przezradne dily  
áttetsző alkatrészek  
Deli ki se jasno vide



Anzahl der Arbeitsgänge  
Number of working steps  
Nombre d'étapes de travail  
Het aantal bouwstappen  
Número de operaciones de trabajo  
Número de etapas de trabalho  
Numero di passaggi  
Antal arbetsmoment  
Työvaiheiden lukumäärä  
Antal arbetsforloeb  
Antall arbeidsstrinn  
Количество операций  
Liczba operacji  
Αριθμός των εργασιών  
Is sahalainnin sayisi  
Počet pracovních operací  
a munkafolyamatok száma  
Številka koraka montaže



Tesaband  
Adhesive tape  
Lapband  
Dévior de ruban adhésif  
Plakband  
Cinta adhesiva  
Fita adesiva  
Nastro adessivo  
Tejp  
Teippi  
Tape  
Tape  
Клейка лента  
Tafma klejara  
κόλλητική ταινία  
Yapıştırma bandı



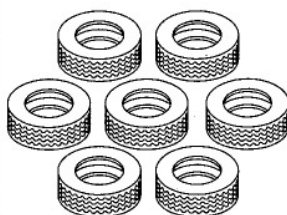
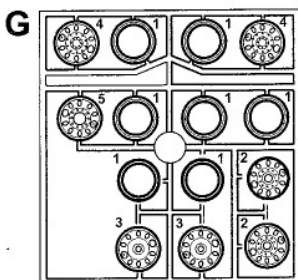
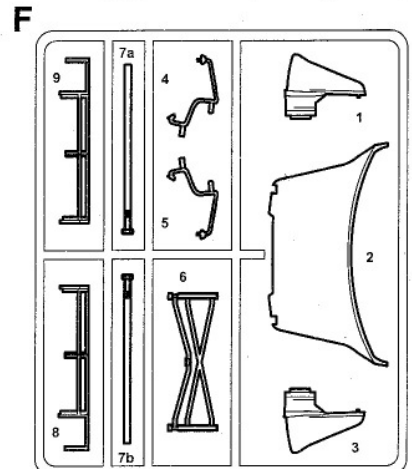
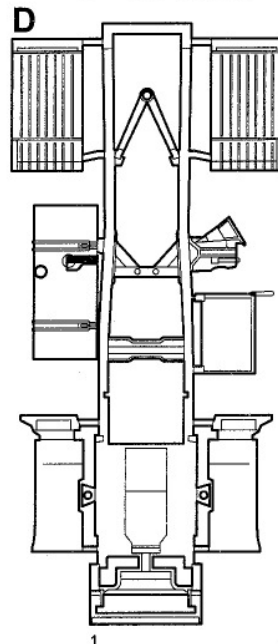
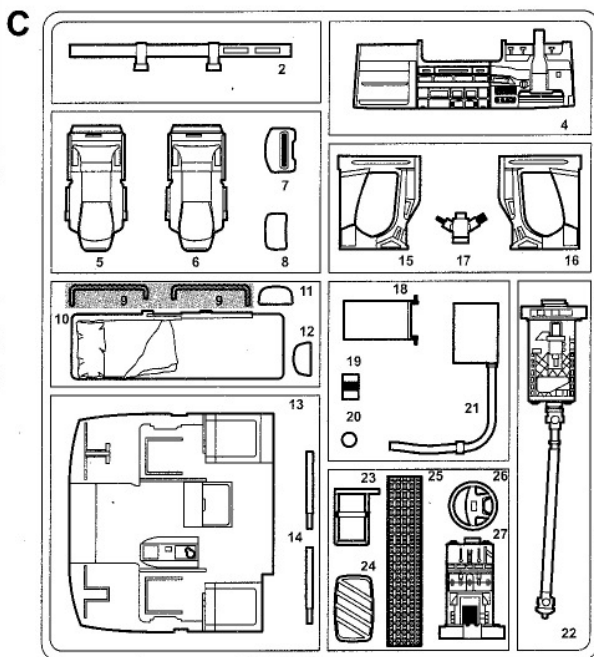
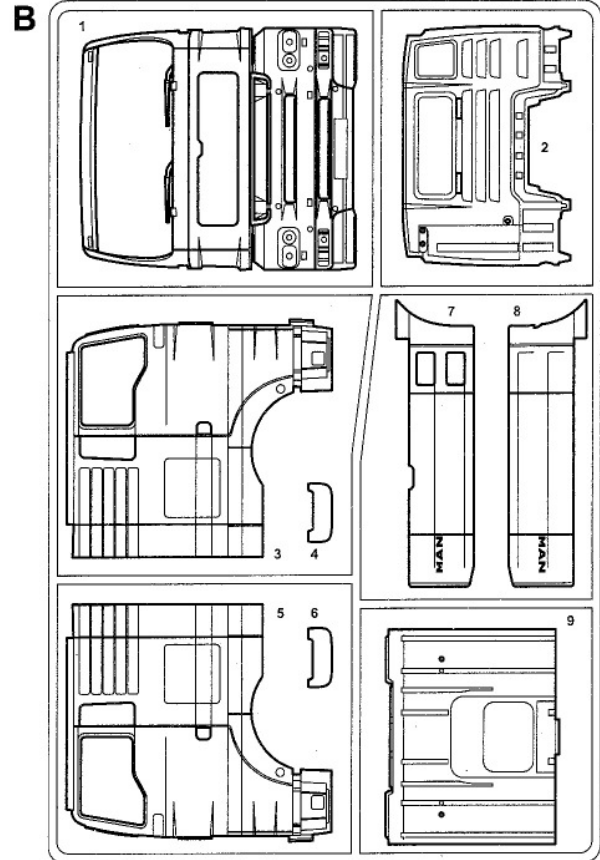
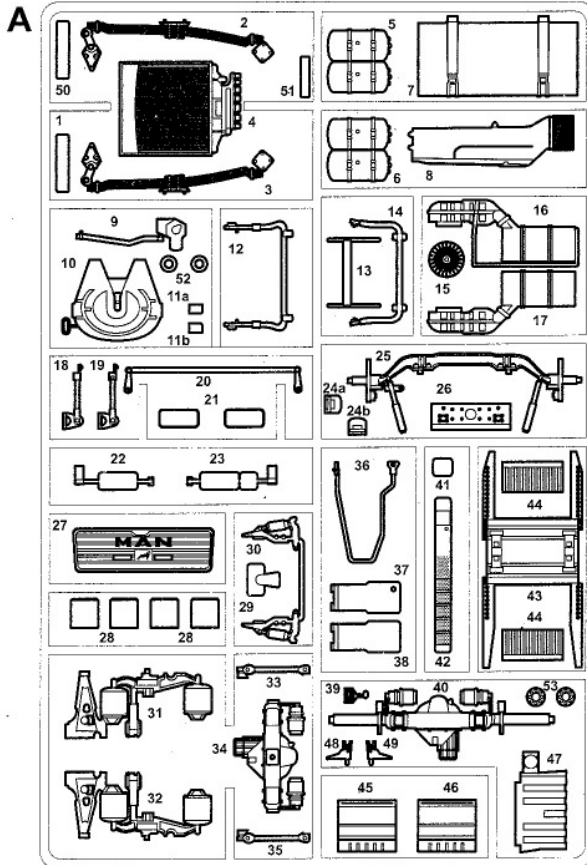
Bauhle trocken lassen  
Laisser sécher les pièces  
Dejar secar las piezas  
Dejar secar os componentes  
La delene tørke  
Allow the parts to dry  
Oderdelen laten drogen  
Far escurgers i component  
Anna osien kuivua  
Låt byggdelarna torka  
Lad komponenterne tørre  
Czesol pozostawic do wyschnięcia  
Yapi parçalarını kurumaya bırakınız  
Jednotlivé díly nechť zaschnout  
Αφήστε τα μέρη να στεγνώσουν  
Alkatrészeket hagyja száradni  
Pustite da sestveni deli posušijo  
Дать деталям высохнуть



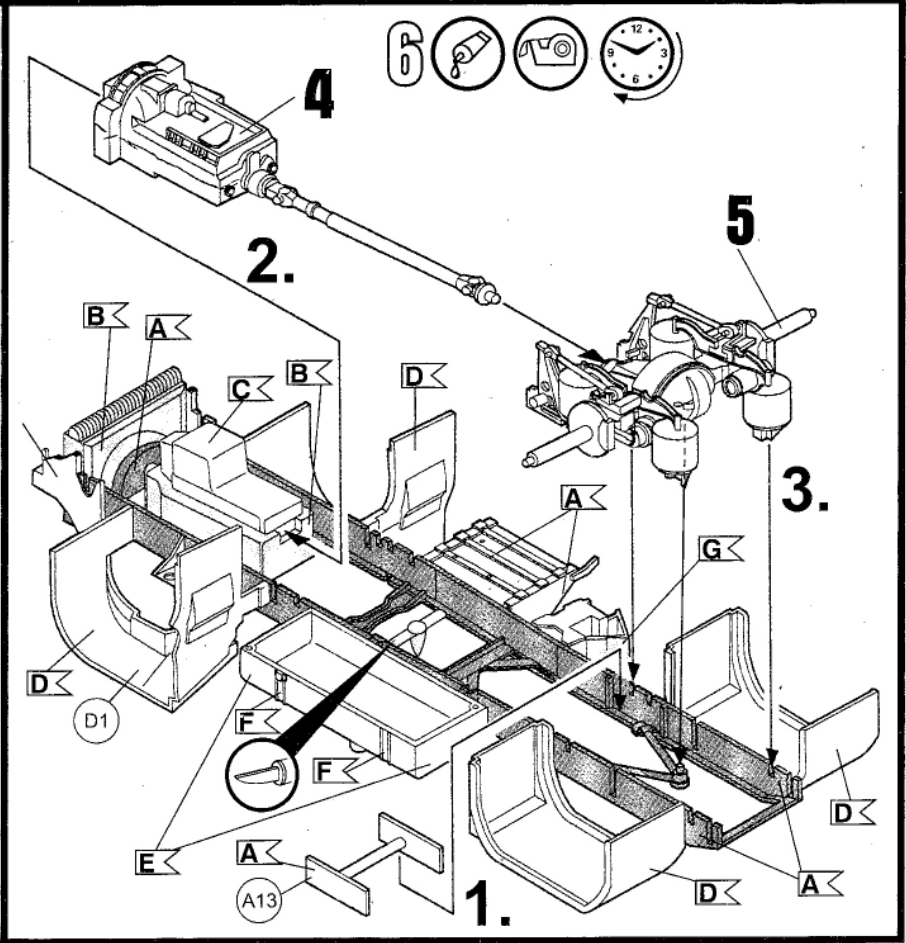
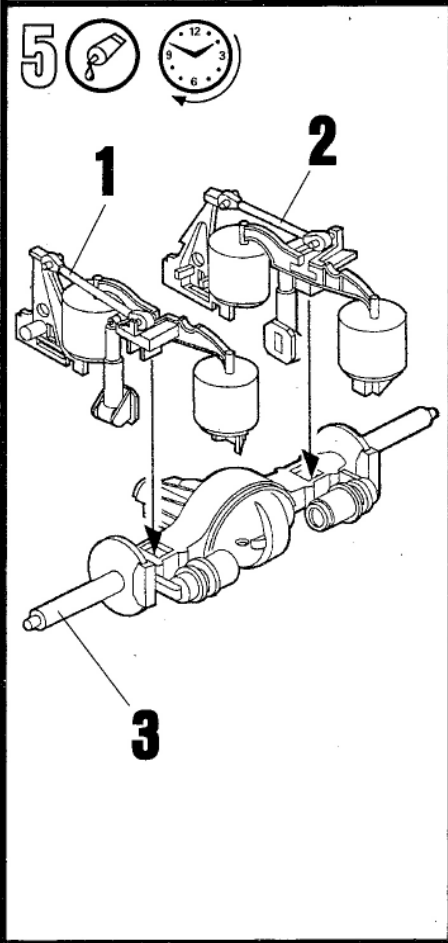
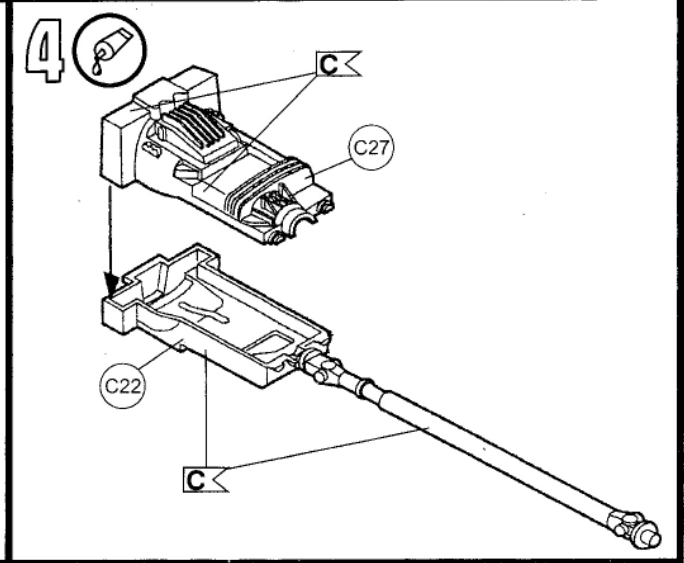
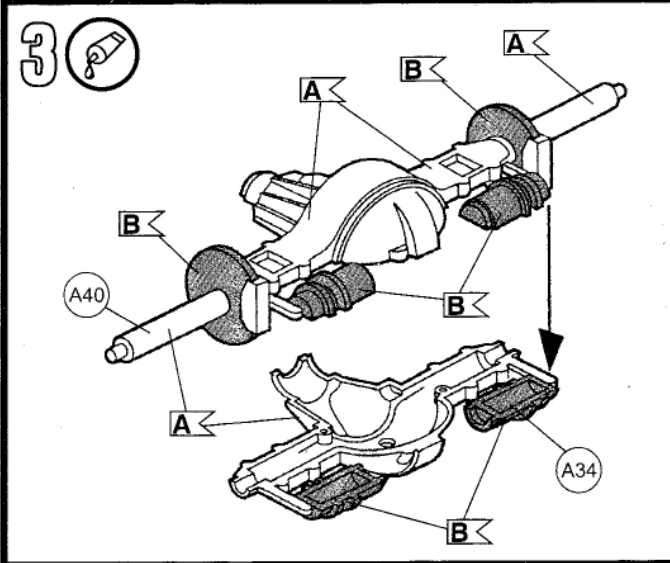
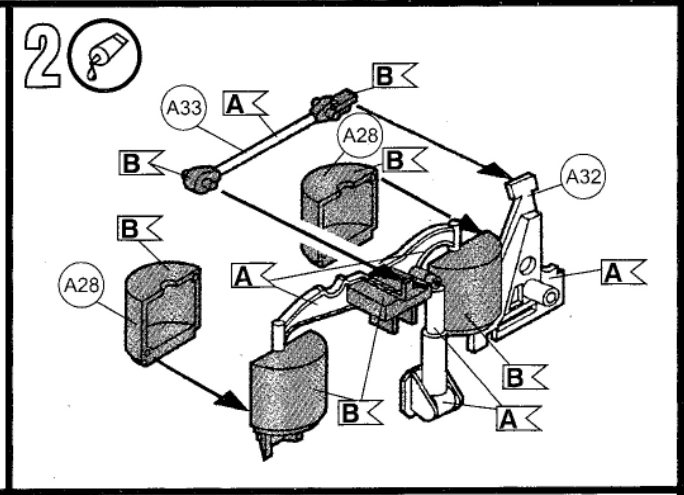
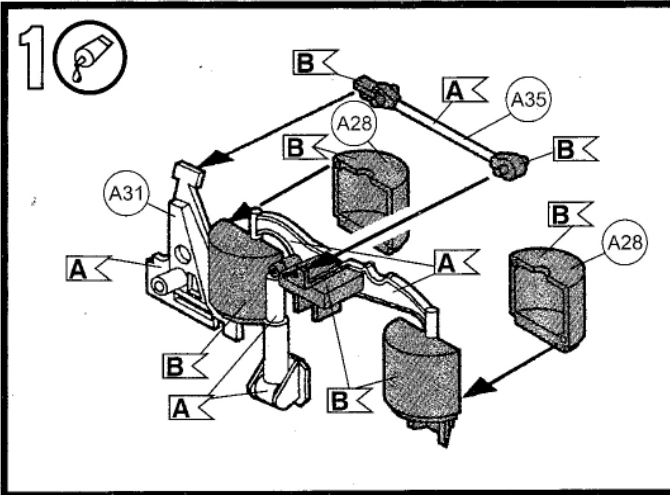
Loch bohren  
Faire un trou  
Maak een gat  
Praciar un taladro  
Perfurar  
Fare un foro  
Borra hål  
Poraa reikä  
Bor bores et hul  
Bor hull  
Провернуть отверстие  
vyvíreť otvor  
ανοίξτε τρύπα  
Delik açın  
Vyvrtat dieru  
lyukat fúrni  
Narediti lukinjo

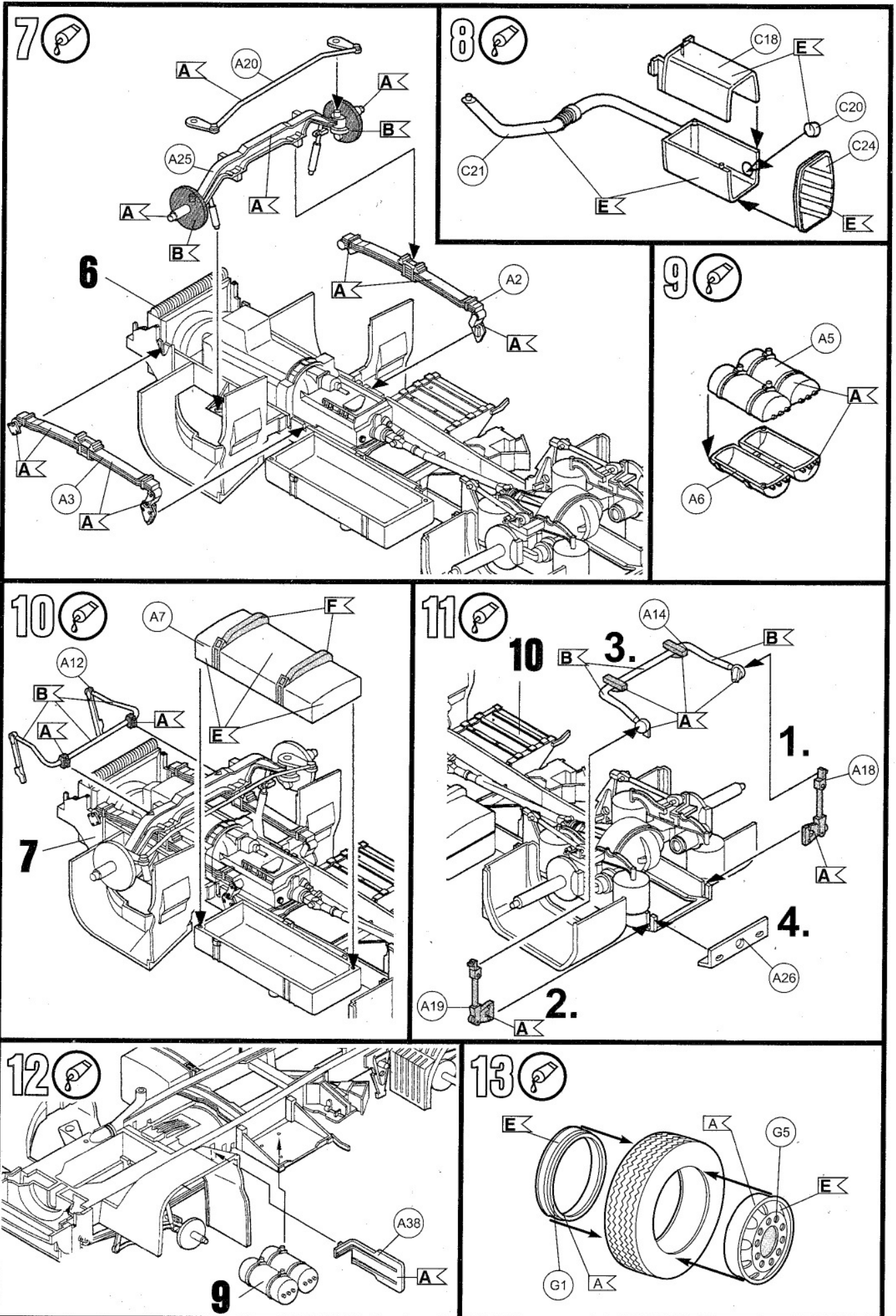
## Benötigte Farben/Used Colors

Benötigte Farben Required colours	Peintures nécessaires Benötigte kleuren	Pinturas necesarias Tintas necesarias	Colori necessari Använda färger	Tarvittavat värit Nödvändige färver	Nødvendige farver Необходимые краски	Potrzebne kolory Απαιτούμενα χρώματα	Gerekli renkler Potrebne barvy	Szükséges színek. Potrebne barve
<b>A</b> schwarz, seidenmatt 302 black, silky-matt noir, satiné mat zwart, zijdenmat negro, mate seda pinto, fosco sedoso nero, opaco seta svart, sidenmatt suri, silkinhimmeä sort, silkenmat sort, silkenmat черный, шелковисто-матовый szary, jedwabisto-matowy μαύρο, μεταξωτό ματ siyah, ipek mat černá, hedvábně matná fekete, selyemmatt črna, svila mat	<b>B</b> anthrazit, matt 9 anthracite grey, matt anthracite, mat antracit, mate antracita, mate antracite, fosco antracite, opaco antracit, matt antrasitil, himmeä koksgrå, mat antrasit, matt антрацит, матовый antracyt, matowy ανθρακί, ματ antrasit, mat antracit, matná antracit, matt tanno siva, mat	<b>C</b> eisen, metallic 91 steel, metallic coloris fer, metalique ijzerkleurig, metallic tenoso, metalizado ferro, metallic antracite, opaco antracit, matt antrasitil, himmeä koksgrå, mat antrasit, matt антрацит, матовый zelazo, metaliczny σιδηρού μεταλλικό demir, metalik železná, metaliza vas, metalí železná, metalik	<b>D</b> panzergrau, matt 78 tank grey, matt gris blindé, mat pantsergrís, mat plomiza, mate cinzento militar, fosco color carro armato, opaco pansargrå, mat panssarinhamea, himmeä kampvogngrå, mat pansargrå, mat серый танк, матовый szary czoig, matowy γκρι τανκ, ματ panzer gris, mat páncéřový šedá, matná páncéřzürke, matt oklopono siva, mat	<b>E</b> aluminium, metallic 99 aluminium, metallic aluminium, metalique aluminium, metallic aluminium, metalizado aluminio, metallic aluminio, metalico aluminium, metallic aluminium, metalikillo aluminium, metalik aluminium, metallic алюминиевый, металлик aluminium, metaliczny αλουμινίου, μεταλλικό aliminyum, metalik hiiniková, metaliza aluminium, metalí aluminium, metalik	<b>F</b> silber, metallic 00 silver, metallic argent, metalique zilver, metallic plata, metalizado prata, metalico argento, metalico silver, metallic hopra, metalikillo siv, metalik siv, metallic серебряный, металлик srebro, metaliczny οσημί, μεταλλικό gümüş, metalik stříbrná, metaliza ezüst, metalí srebrna, metalik	<b>G</b> messing, metallic 92 brass, metallic laiken, metalique messing, metallic latón, metalizado latão, metalico eftone, metalico messing, metallic messinki, metalikillo messing, metalik messing, metallic латунный, металлик mosiázd, metaliczny ορείχαλκου, μεταλλικό pirinc, metalik mosazná, metaliza sárgaréz, metalí mesing, metalik	<b>H</b> grau, seidenmatt 374 grey, silky-matt gris, satiné mat gris, zijdenmat gris, mate seda cinzento, fosco sedoso grigio, opaco seta grå, sidenmatt harmaa, silkinhimmeä grå, silkenmat серый, шелковисто-матовый szary, jedwabisto-matowy γκρι, μεταξωτό ματ gri, ipek mat šedá, hedvábně matná szürke, selyemmatt siva, svila mat	
<b>I</b> dunkelgrau, seidenmatt 378 dark grey, silky-matt gris foncé, satiné mat donkergris, zijdenmat gris oscuro, mate seda cinzento escuro, fosco sedoso grigio scuro, opaco seta mörkgrå, sidenmatt harmaa, silkinhimmeä markegrå, silkenmat markegrå, silkenmat серый, шелковисто-матовый szary, jedwabisto-matowy γκρι, μεταξωτό ματ gri, ipek mat šedá, hedvábně matná szürke, selyemmatt siva, svila mat	<b>J</b> weiß, glänzend 4 white, gloss blanc, brillant wit, glansend blanco, brillante branco, brillante bianco, lucente vit, blank valkoinen, kiiltävä hvít, skínende gul, blank белый, блестящий biały, błyszczący λευκό, γυαλιστερό beyaz, parlak bílá, lesklá fehér, fényes bela, bleskajoča	<b>K</b> gelb, glänzend 12 yellow, gloss jaune, brillant geel, glansend amarillo, brillante amarelo, brilhante gialle, lucente gul, blank keltainen, kiiltävä gul, skínende gul, blank жолтый, блестящий žółty, błyszczący κίτρινο, γυαλιστερό sarı, parlak žlutá, lesklá sárga, fényes rumena, bleskajoča	<b>L</b> orange, klar 730 orange, clear orange, clair orange, helder naranja, claro laranja, claro arancione, chiaro orange, klar oranssi, kirkas orange orange оранжевый pomarańczowy πορτοκόκι, διαυγής portakal, şeffaf oranzová, čirá narancs, áttetsző pomarandzasta, jasna	<b>L</b> rot, klar 731 red, clear rouge, clair rood, helder rojo, claro vermelho, claro rosso, chiaro röd, klar punainen, kirkas röd röd красный czerwień κόκκινο, διαυγής kırmızı, şeffaf červená, čirá piros, áttetsző rdéca, jasna				



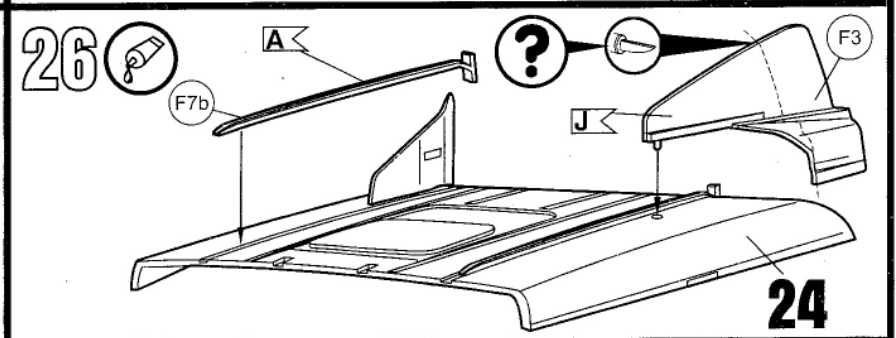
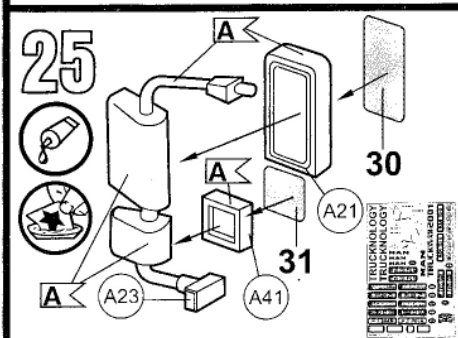
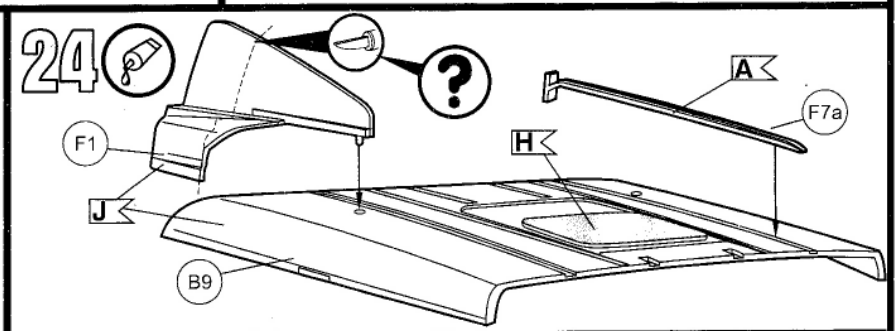
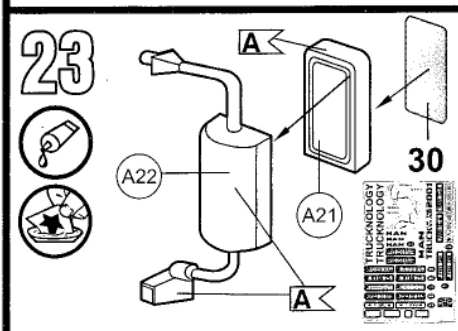
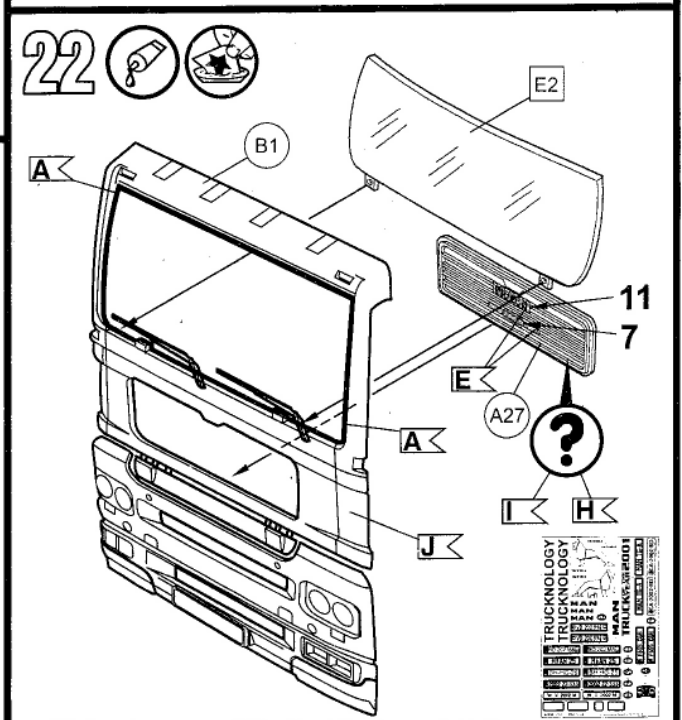
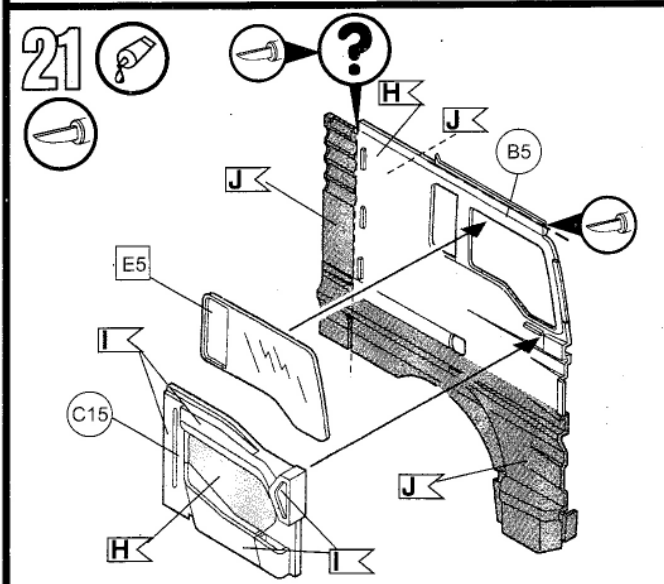
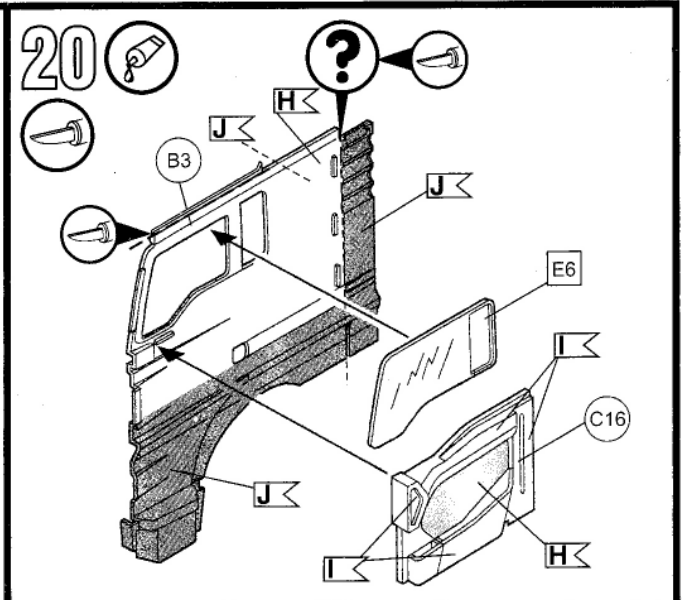
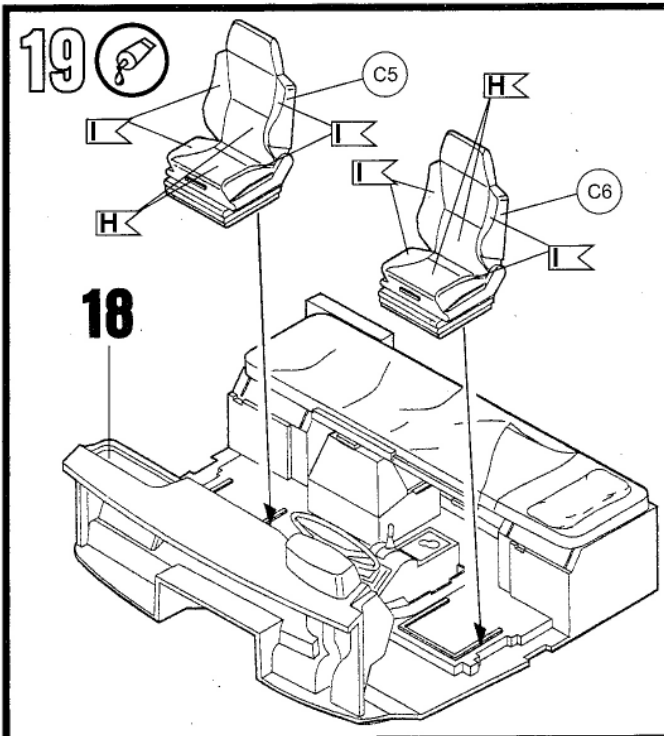
Nicht benötigte Teile  
 Parts not used  
 Pièces non utilisées  
 Niet benodigde onderdelen  
 Piezas no necesarias  
 Peças não utilizadas  
 Parti non usate  
 Irite arvārdā delar  
 Tarppeetformad osat  
 Ikke nødvendige dele  
 Deler som ikke er nødvendige  
 Непользованные детали  
 Elementy niepotrzebne  
 μη χρειαζόμενα εξαρτήματα  
 Gereksiz parçalar  
 Nepotřebné díly  
 fel nem használt alkatrészek  
 Nepotrební deli

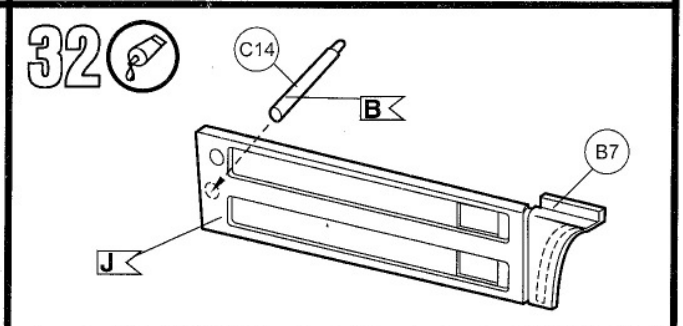
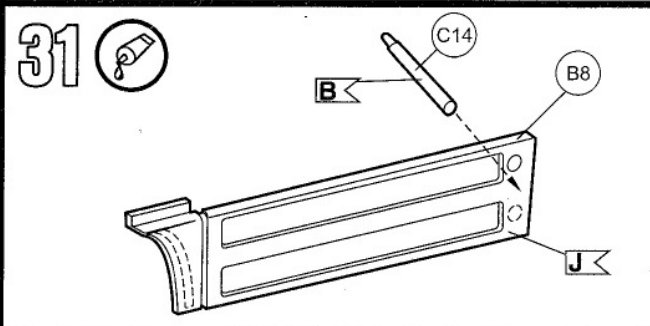
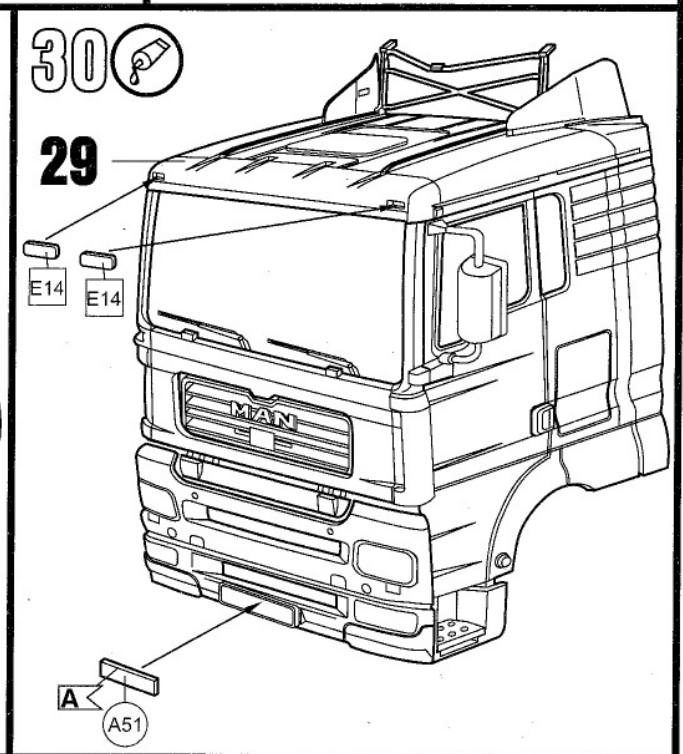
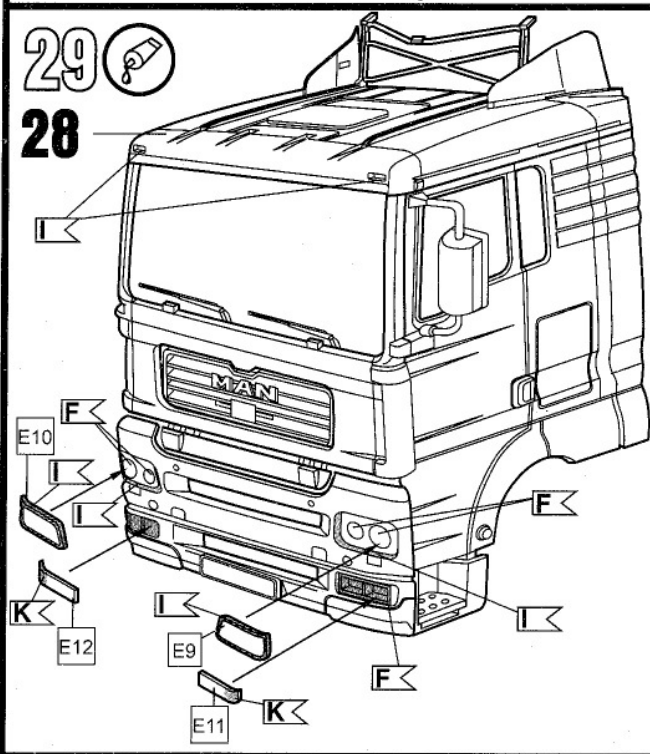
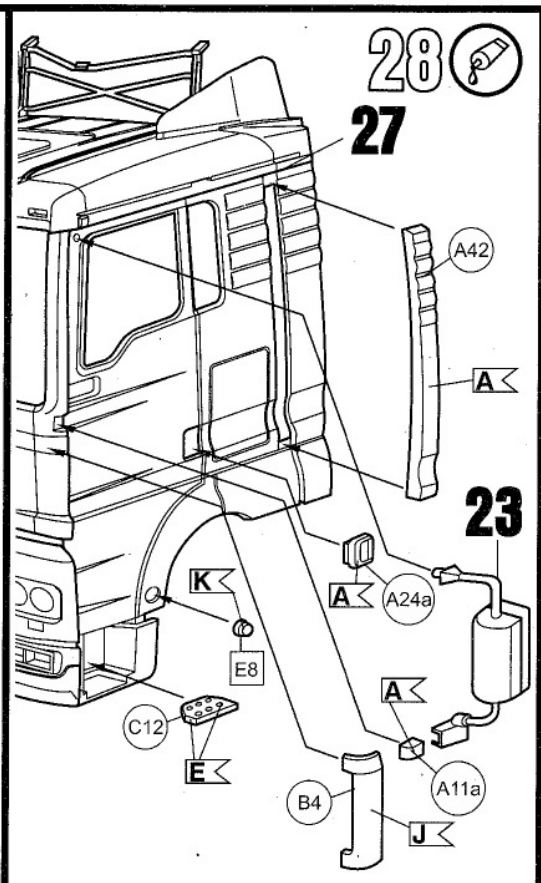
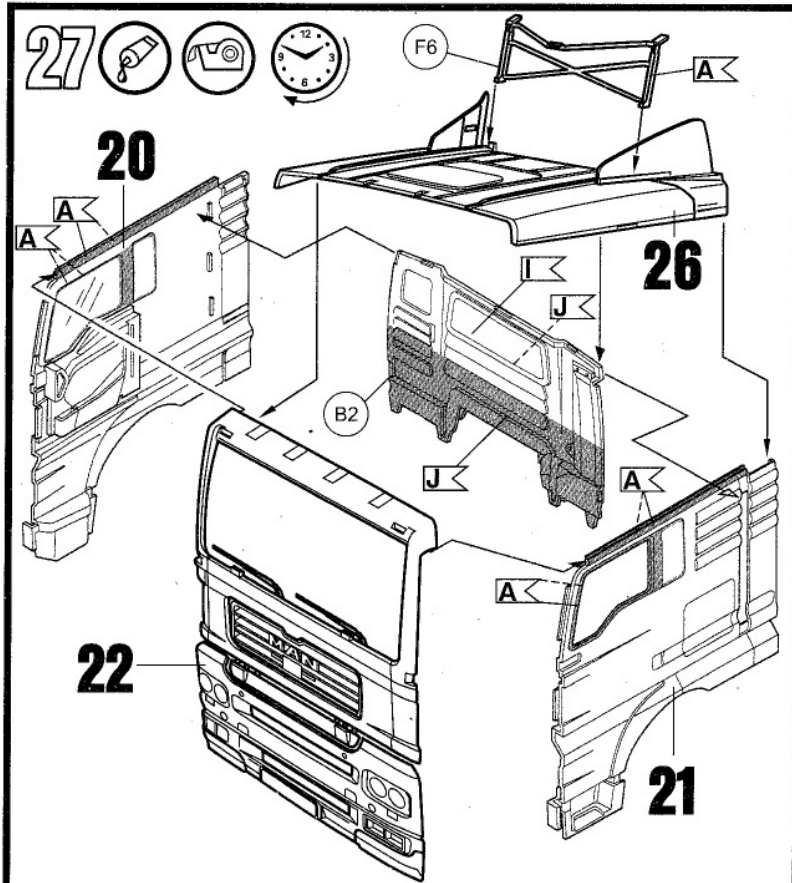






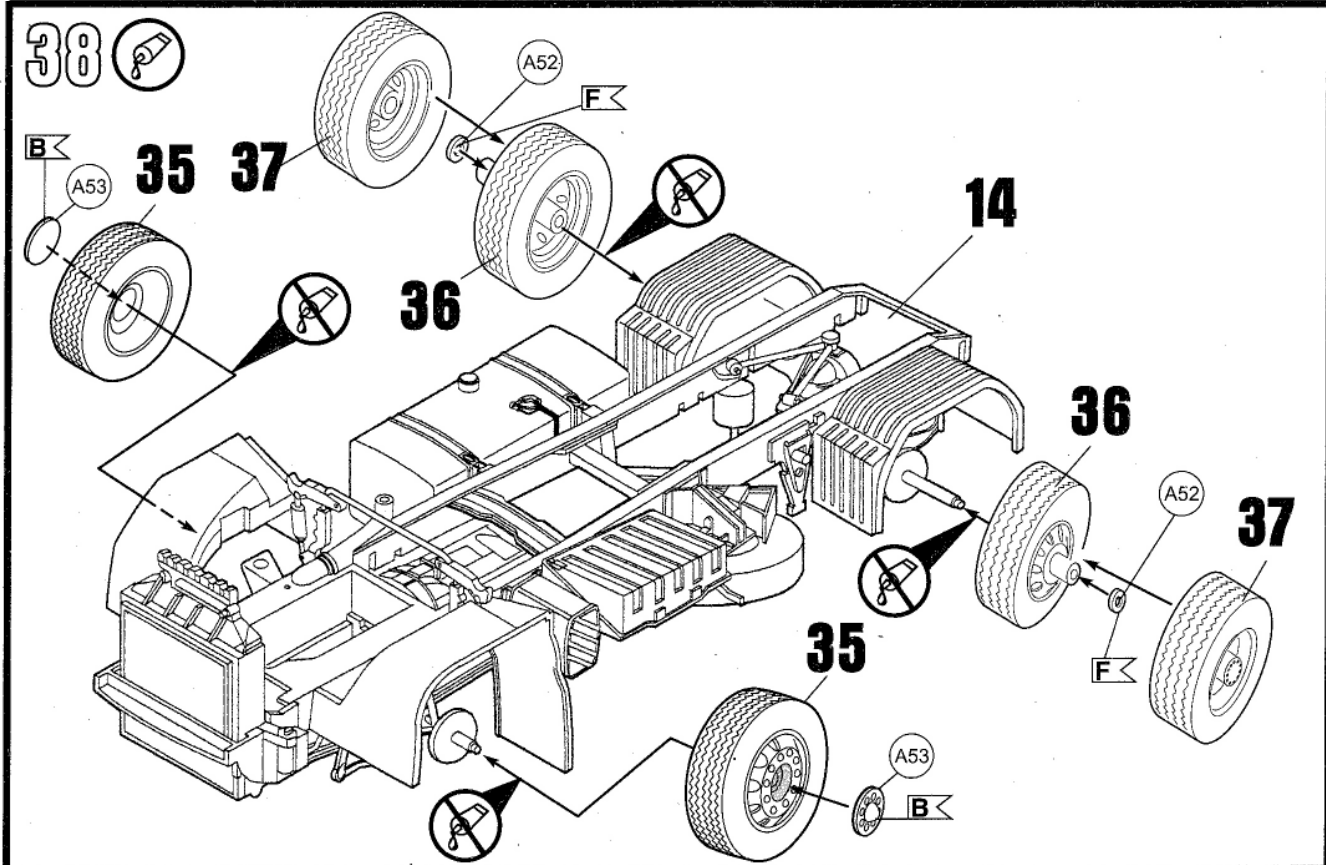




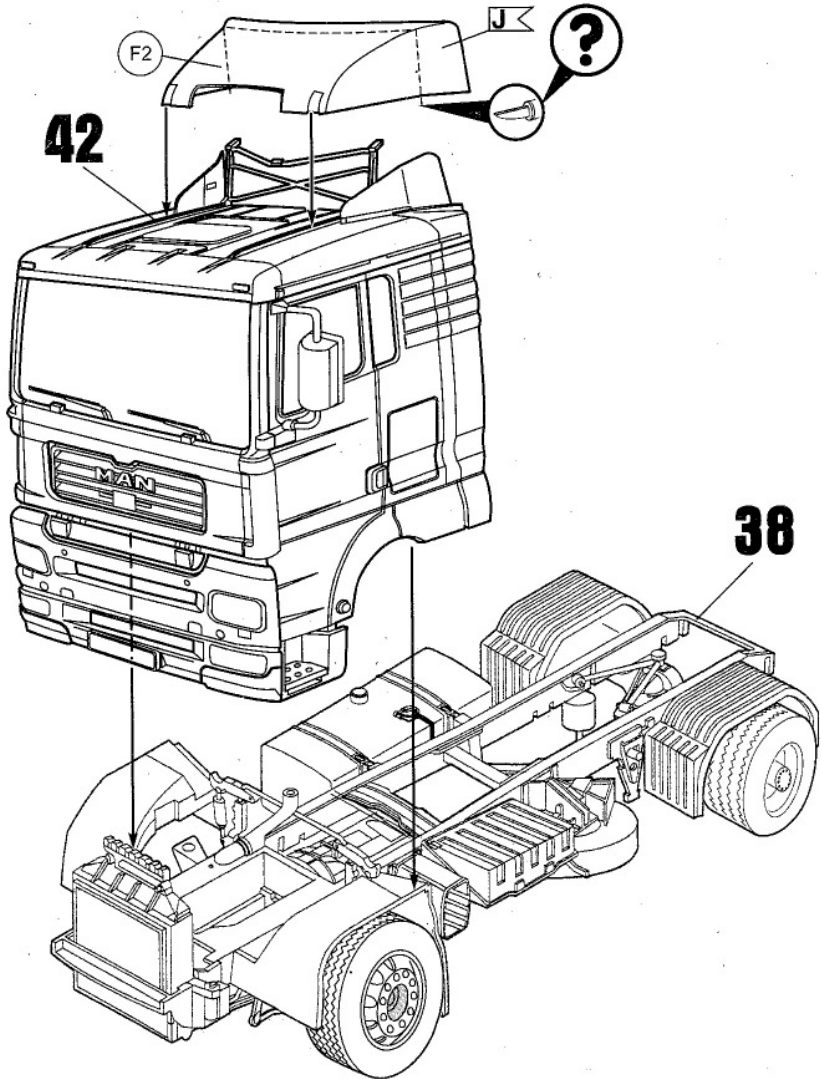




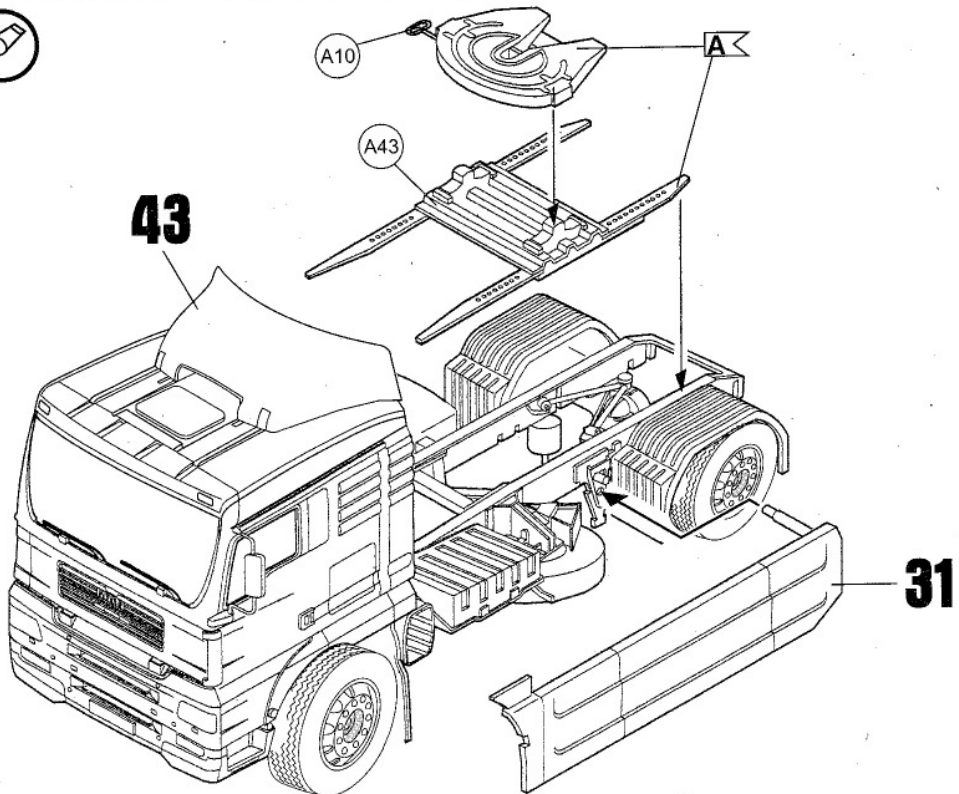




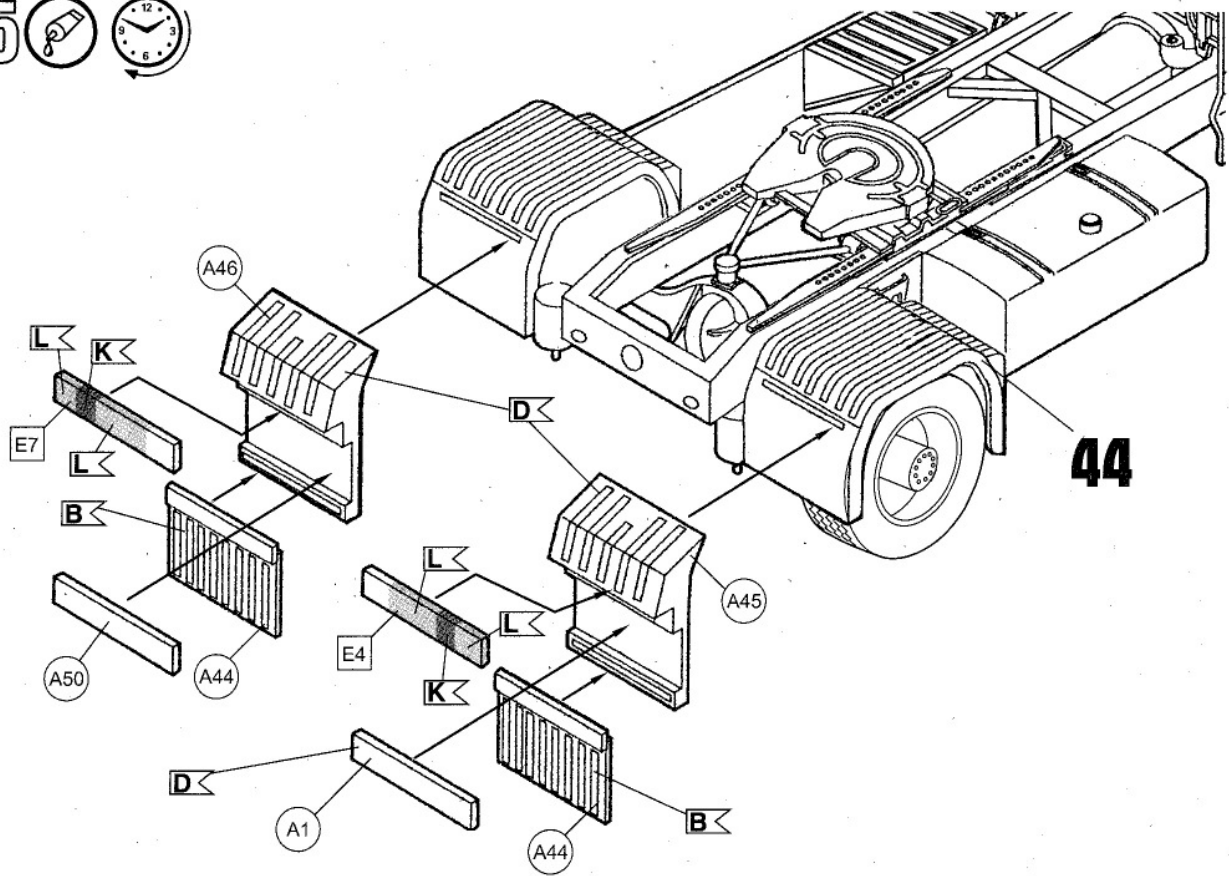
43 



44 



45  



46 

