



# 1/144 SCALE MODEL CONSTRUCTION KIT

# BOEING 737

03181

The Boeing 737 has been designed especially for short to medium range routes, and complements the other jet liners produced by Boeing. It is produced in the short fuselage 100 series and the longer bodied 200 version. First flown early in 1967, the Boeing 737 is now in world wide service carrying up to 113 passengers in a fuselage which has the same cabin section as the 707 and 727. This wide cabin has been made possible by mounting the engines below the wings rather than in the rear fuselage. Maintenance and efficiency has also been improved by the under-wing mounting. The high lift wing is designed to combine high cruising speed with unmatched low speed performance enabling the 737 to operate from short runways in bad weather. The Boeing 737-200 is powered by two Pratt and Whitney (JT8D) turbofans each of 14,000 lb (6,350 kg) s.t. giving a cruising speed of over 500 m.p.h. (800 kph) Wing span is 93 feet (28.35 m) and length 96 feet 11 inches (29.57 m).

Le Boeing 737 a été spécialement projeté pour les voyages à courtes et moyennes distances et pour compléter les autres Jets fabriqués par Boeing. Il est produit en fuselage court série 100 et en fuselage long série 200. Depuis son premier vol, en 1967, le Boeing 737 est maintenant en service dans le monde entier transportant 113 passagers dans un fuselage qui a la même section que le 707 et le 727—Cette large cabine a été rendue possible par le montage des moteurs sous les ailes plutôt qu'à l'arrière du fuselage—L'entretien et l'efficacité sont aussi améliorés par cette position. L'aile haute a été dessinée pour combiner les grandes vitesses de croisière avec une incomparable basse vitesse permettant au 737 d'utiliser de très courtes pistes et par mauvais temps. Le Boeing 737-200 a 2 moteurs Pratt et Whitney turbopropulseurs de 14,000 livres de poussée chacun, une vitesse de croisière de plus de 800 km H. Envergure 28,35 mètres — longueur 30,43 mètres.

Vor allem für den Kurz- und Mittelstreckenverkehr auf kommerziellen Luftlinien der Kontinente entwickelt, ist die Boeing 737 der kleinste Vertreter der weltbekanntesten Boeing-Familie und ergänzt die übrigen Airliner-Baumuster. Neben der bereits weltweit eingesetzten Kurzrumpf-Version B-737-100 verläßt nun auch die Langrumpfversion Serie B-737-200 mit erweiterter Passagierkapazität die Montagehallen. Nach ihrem Erstflug im Frühjahr 1967 stehen derzeit schon mehr als Hundert Flugzeuge dieses Baumusters im Einsatz bei zahlreichen großen und mittleren Fluggesellschaften, jedes vermag bis zu 113 Passagiere neben der Besatzung in einem Rumpf zu befördern, dessen Kabinenquerschnitt dem der Boeing 707 und 727 entspricht. Diese geräumige Bauart wurde durch Anordnung der beiden Turbofan-Triebwerke in Unterflügelgondeln besser verwirklicht als durch einen Hecktriebwerk. Der Hochauftriebsflügel ermöglicht die Kombination von hoher Reisegeschwindigkeit mit ungewöhnlich guten Langsamflugeigenschaften, sodaß die 737 auch von kurzen Pisten—auch bei Schlechtwetter—operieren kann. Die B-737-200 besitzt zwei Pratt & Whitney JT8D von je 6.580 kp Standschub, die einem wirtschaftliche Reisegeschwindigkeit von mehr als 800 Stundenkilometer erlauben. Abmessungen 737-200 : Länge 30,43 m, Spannweite 28,35 m.

De Boeing 737 werd speciaal voor korte tot middellange routes ontworpen en complimenteert de andere door Boeing geproduceerde jetverkeersvliegtuigen. Hij wordt geproduceerd in de korte 100 serie en de langere 200 versie. De Boeing 737 welke begin 1967 voor het eerst vloog, is nu overal ter wereld in dienst en kan 113 passagiers vervoeren in een romp die dezelfde kabinedoorsnede als de 707 en 727 heeft. Deze brede kabine is mogelijk gemaakt door de motoren onder de vleugels i.p.v. achter in de romp aan te brengen. Onderhoud en efficiëntie werden ook door de ondervleugelmontage verbeterd. Het 'high-lift' vleugelontwerp combineert een hoge kruissnelheid met ongeëvenaarde prestaties bij lage snelheden, waardoor de 737 van korte startbanen opstijgen en onder slechte weersomstandigheden vliegen kan. De Boeing 737-200 wordt door twee Pratt & Whitney (JT8D) turbofans aangedreven, elk met een stuwkracht van 6350 kg, die hem een kruissnelheid van meer dan 800 km/u geven. De vleugelwijdte is 28,35 m en de lengte 24,57 m.

Il Boeing 737 è stato progettato appositamente per rotte di breve e medio percorso, e fa da complemento agli altri aerei di linea prodotti dalla Boeing. Esso è prodotto nella serie 100 a fusoliera corta e nella versione 200 a corpo più lungo. Il Boeing 737, che volò per la prima volta nel 1967, è ora in servizio in ogni parte del mondo, trasportando fino a 113 passeggeri in una fusoliera comprendente una sezione cabina identica a quella delle versioni 707 e 727. Questa cabina passeggeri molto spaziosa è resa possibile montando i motori sotto le ali anziché nella parte posteriore della fusoliera. Il montaggio sotto le ali migliora anche gli aspetti di manutenzione e di rendimento. L'ala ad alta portanza è studiata per abbinare un'alta velocità di crociera ad eccezionali prestazioni a bassa velocità, permettendo al 737 di operare senza problemi da piste di volo corte e in condizioni di brutto tempo. Il Boeing 737-200 è propulso da due turboreattori a doppio flusso Pratt & Whitney (JT8D), sviluppati ciascuno una spinta di 6350 kg, che impartiscono una velocità di crociera di oltre 800 km/h. L'apertura alare è di 28,35 metri e la lunghezza 29,57 metri.

Boeing 737 har speciellt konstruerats för korta till medellånga rutter och är ett komplement till Boeings andra linjetypplan. Planet framställs i två versioner, nämligen serie 100 med kort flygkropp och serie 200 med längre kropp. Efter dess första flygning tidigt år 1967 är nu Boeing 737 i tjänst över hela världen och tar upp till 113 passagerare i en utformning där flygkroppens tvärsnitt är identiskt med 707 och 727. Den breda kabinen möjliggjordes genom att man monterade motorerna under vingarna snarare än i aktern. Tack vare detta monterings sätt har underhållsarbetet förenklats samtidigt som prestandan förbättrats. Den sk. highlift-vingen kombinerar hög marschfart med en prestanda vid låga hastigheter, som är utan motstycke. Detta tillåter 737 att använda korta start- och landningsbanor även vid dåligt väder. Boeing 737-200 är utrustad med två st. Pratt & Whitney (JT8D) turbofläktmotorer vardera med en dragkraft på 6350 kg vilket ger maskinen en marschfart på över 800 km/t. Vingbredden är 28,35 m och längden 29,57 m.

Boeing 737 on suunniteltu erikoisesti lyhyitä ja keskipitkiä lentomatkoja varten, ja se täydentää muita Boeingin valmistamia suihkulentokoneita. Sitä valmistetaan lyhyellä 100-sarjan rungolla ja pitimmällä 200-mallin rungolla. Koneella lennettiin ensimmäistä kertaa vuoden 1967 alkupuolella ja nykyisin Boeing 737 käytetään ympäri maailmaa kuljettamaan korkeintaan 113 matkustajaa rungossa, jonka matkustamo-osa on samanlainen kuin 707- ja 727-malleissa. Näin leveä matkustamo on ollut mahdollista saada aikaan asentamalla moottorit siipien alle eikä takarunkoon. Huolto ja tehokkuus ovat myös parantuneet kun moottorit on asennettu siipien alapuolelle. Nostosipi on suunniteltu yhdistämään suuret lentonopeudet ja ennennäkemättömän toimintakyvyn alhaisilla nopeuksilla, minkä ansiosta 737-mallia voidaan lentää lyhyiltä kiitoradoilta huonoissa sääolosuhteissa. Boeing 737-200 mallissa on kaksi Pratt & Whitney (JT8D) ohivirtausmoottoria, joista kumpikin painaa 14 000 naulaa (6350 kg), ja koneen lentonopeus on yli 500 m.p.h. (800 km/t). Jännevälillä on 93 jalkaa (28,35 m) ja siipien pituus 96 jalkaa 11 tuumaa (29,57 m).

El Boeing 737 ha sido diseñado especialmente para rutas cortas y medianas, y complementa los otros reactores producidos por Boeing. Se produce en la serie 100 de fuselaje corto y en la versión 200, de cuerpo más largo. Habiendo volado por primera vez a principios de 1.967, el Boeing 737 se emplea ahora en servicio por todo el mundo y lleva hasta 113 pasajeros en un fuselaje que tiene la misma sección de cabina que el 707 y el 727. Se ha conseguido esta ancha cabina montando los motores bajo las alas, en vez de en la parte trasera del fuselaje. Con esto se ha mejorado también el mantenimiento y la eficiencia sin igual a baja velocidad, permitiendo operar el 737 en pistas cortas y con mal tiempo. El Boeing 737-200 va propulsado por dos turboventiladores con empuje de 6350 kgs. cada uno, dando una velocidad de crucero de más de 800 km hora. La envergadura es de 28 metros y la longitud de 29,57 metros.

STUDY DRAWINGS AND PRACTICE ASSEMBLY BEFORE CEMENTING PARTS TOGETHER. CAREFULLY SCRAPE PLATING AND PAINT FROM CEMENTING SURFACES. ALL PARTS ARE NUMBERED. PAINT SMALL PARTS BEFORE ASSEMBLY.

VOR VERWENDUNG DES KLEBERS ZEICHNUNGEN STUDIERN UND ZUSAMMENBAU ÜBEN. FARBE UND PLATTIERUNG VORSICHTIG VON DEN KLEBEFLÄCHEN ABKRATZEN. ALLE TEILE SIND NUMERIERT. VOR ZUSAMMENBAU KLEINE TEILE ANMALEN.

TUTUSTU PIIRROKSIIN JA HARJOITTELE KOKOAMISTA ENNEN KUIN LIIMAAT OSAT YHTEEN. RAAPUTA MAALI VAROVASTI POIS LIIMATTAVILTA PINNOILTA. KAIKKI OSAT ON NUMEROITU. MAALAA PIENET OSAT ENNEN KOKOAMISTA.

STUDERA BILDerna NOGGRANT OCH SÄTT IHOP DELARNA INNAN DU LIMMAR IHOP DEM. SKRAPA NOGGRANT BORT FÖRKROMNING OCH FÄRG FRÅN LIMMADE DELAR. ALLA DELARNA ÄR NUMERADE. MALA SMADELARNA FÖRE IHOPSÄTTNING.

ETUDIEZ ATTENTIVEMENT LES DESSINS ET SMILEZ L'ASSEMBLAGE AVANT DE COLLER LES PIÈCES. GRATTEZ SOIGNEUSEMENT TOUT REVÊTEMENT OU PEINTURE SUR LES SURFACES À COLLER AVANT COLLAGE. TOUTES LES PIÈCES SONT NUMÉROTÉES. PEIGNEZ LES PETITES PIÈCES AVANT ASSEMBLAGE.

STUDIARE I DISEGNI E PRATICARE IL MONTAGGIO PRIMA DI UNIRE INSIEME I PEZZI CON L'ADESIVO. RASCHIARE ATTENTAMENTE LE TRACCE DI SMALTO E CROMATURA DALLE SUPERFICI DA UNIRE CON ADESIVO. TUTTI I PEZZI SONO NUMERATI. COLORARE I PEZZI DI PICCOLE DIMENSIONI PRIMA DI MONTARLI.

BESTUDEER DE TEKENINGEN EN PROBEER HET SAMENVOEGEN, VOORDAT JE DE ONDERDELEN AAN ELKAAR VASTPLAKT. SCHUUR VOORZICHTIG HET VERGULSEL EN DE VERF VAN DE VAST TE PLAKKEN VLAKKEN. ALLE ONDERDELEN ZIJN GENUMMERD. VERF DE KLEINE ONDERDELEN AL VORENS SAMEN TE VOEGEN.

ESTUDIE LOS DIBUJOS Y PRACTIQUE EL MONTAJE ANTES DE PEGAR LAS PIEZAS. RASPE CUIDADOSAMENTE EL PLATEADO Y LA PINTURA EN LAS SUPERFICIES DE CONTACTO ANTES DE PEGAR LAS PIEZAS. TODAS LAS PIEZAS ESTAN NUMERADAS. ES CONVENIENTE PINTAR LAS PIEZAS PEQUENAS ANTES DE SU MONTAJE.

ASSEMBLE IN SEQUENCE  
ASSEMBLEZ A LA SUITE  
IN REIHENFOLGE ZUSAMMENSETZEN  
MONTARE IN ORDINE DI SEQUENZA  
MONTAR EN SECUENCIA  
VOEG IN VOLGORDE SAMEN  
MONTERA I ORDININGSFÖLJD  
KOKOA NUMEROJÄRJESTYKSESSÄ

CEMENT  
COLLEZ  
KLEBEN  
UNIRE CON ADESIVO  
CON PEGAMENTO  
VASTPLAKKEN  
LIMMA  
LIIMAA

CLEAR  
CLAIR  
KLAR  
TRASPARENTE  
SCHOOON  
GENOMSKINLIG  
KIRKAS

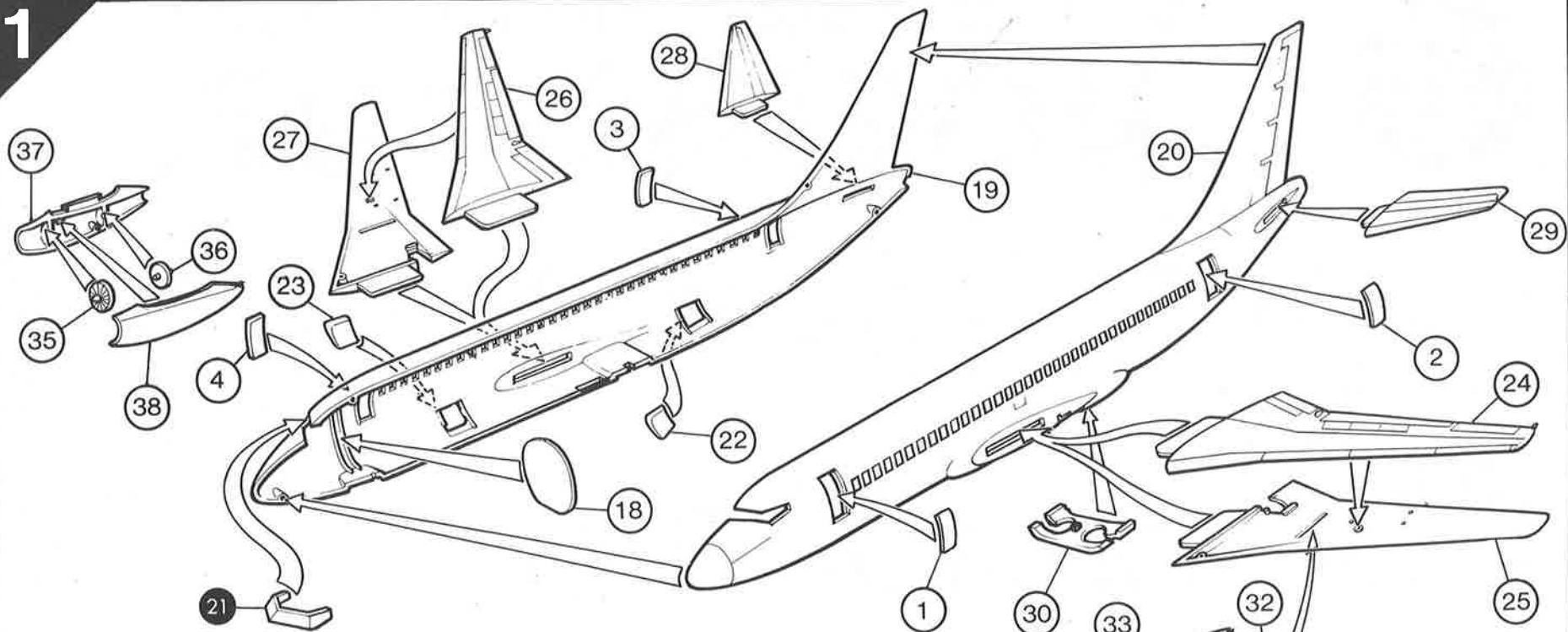
ALTERNATIVE PART  
PIECE EN OPTION  
ALTERNATIV-TEIL  
PEZZO ALTERNATIVO  
PARTE ALTERNATIVA  
ANDER ONDERDEEL  
ALTERNATIV DEL  
VAIHTOEHTOINEN OSA

DO NOT CEMENT  
NE COLLEZ PAS  
NICHT VERKLEBEN  
NIET APPLICARE ADESIVO  
SIN PEGAMENTO  
NIET VASTPLAKKEN  
LIMMA INTE  
ÄLKÄÄ LIIMATKO

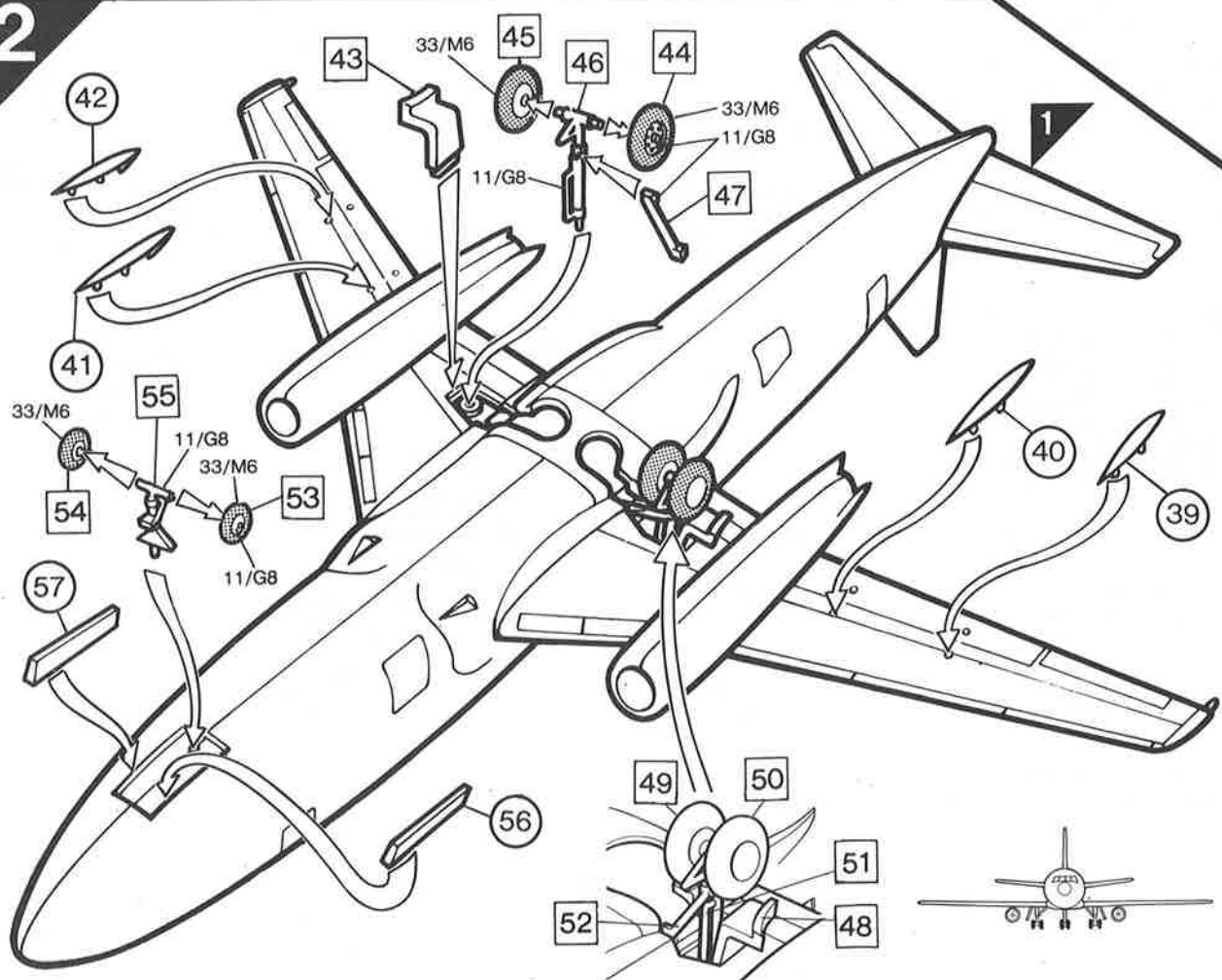
ASSEMBLED SEQUENCE  
PARTIE DEJA ASSEMBLEE  
ZUSAMMENGEBAUTER TEIL  
SEZIONE MONTATA  
SECCION MONTADA  
SAMENGEVOEGD ONDERDEEL  
IHOPSATT  
KOOTUT OSAT

BLV

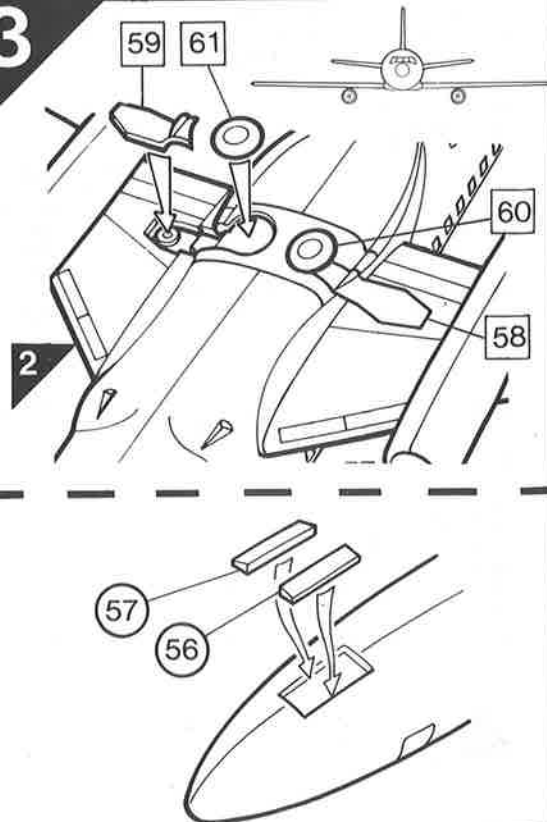
1



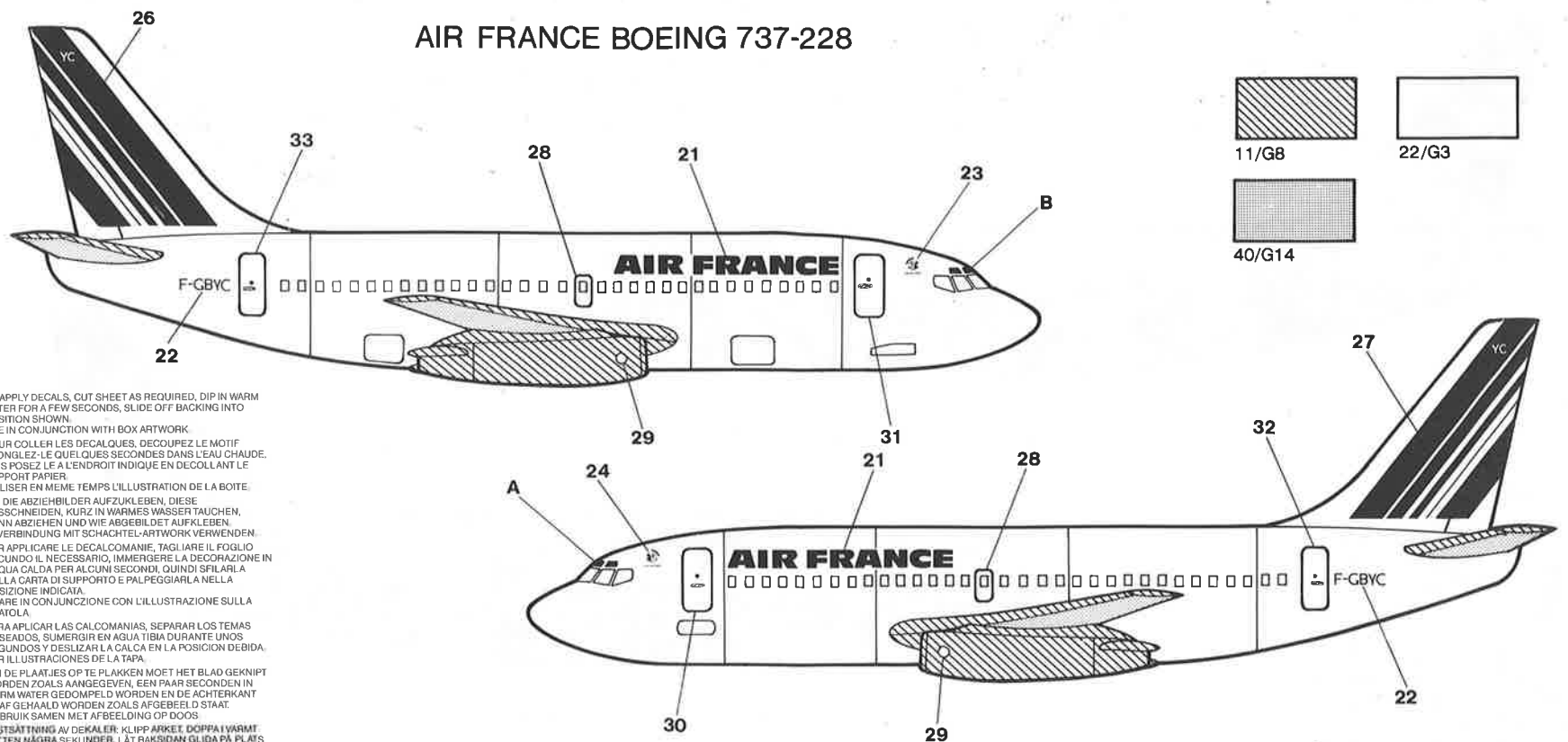
2



3



## AIR FRANCE BOEING 737-228



TO APPLY DECALS, CUT SHEET AS REQUIRED, DIP IN WARM WATER FOR A FEW SECONDS, SLIDE OFF BACKING INTO POSITION SHOWN.  
USE IN CONJUNCTION WITH BOX ARTWORK.

POUR COLLER LES DECALQUES, DECOUPEZ LE MOTIF PLONGEZ-LE QUELQUES SECONDES DANS L'EAU CHAUDE. PUIS POSEZ-LE A L'ENDROIT INDIQUE EN DECOLLANT LE SUPPORT PAPIER.

UTILISER EN MEME TEMPS L'ILLUSTRATION DE LA BOITE.

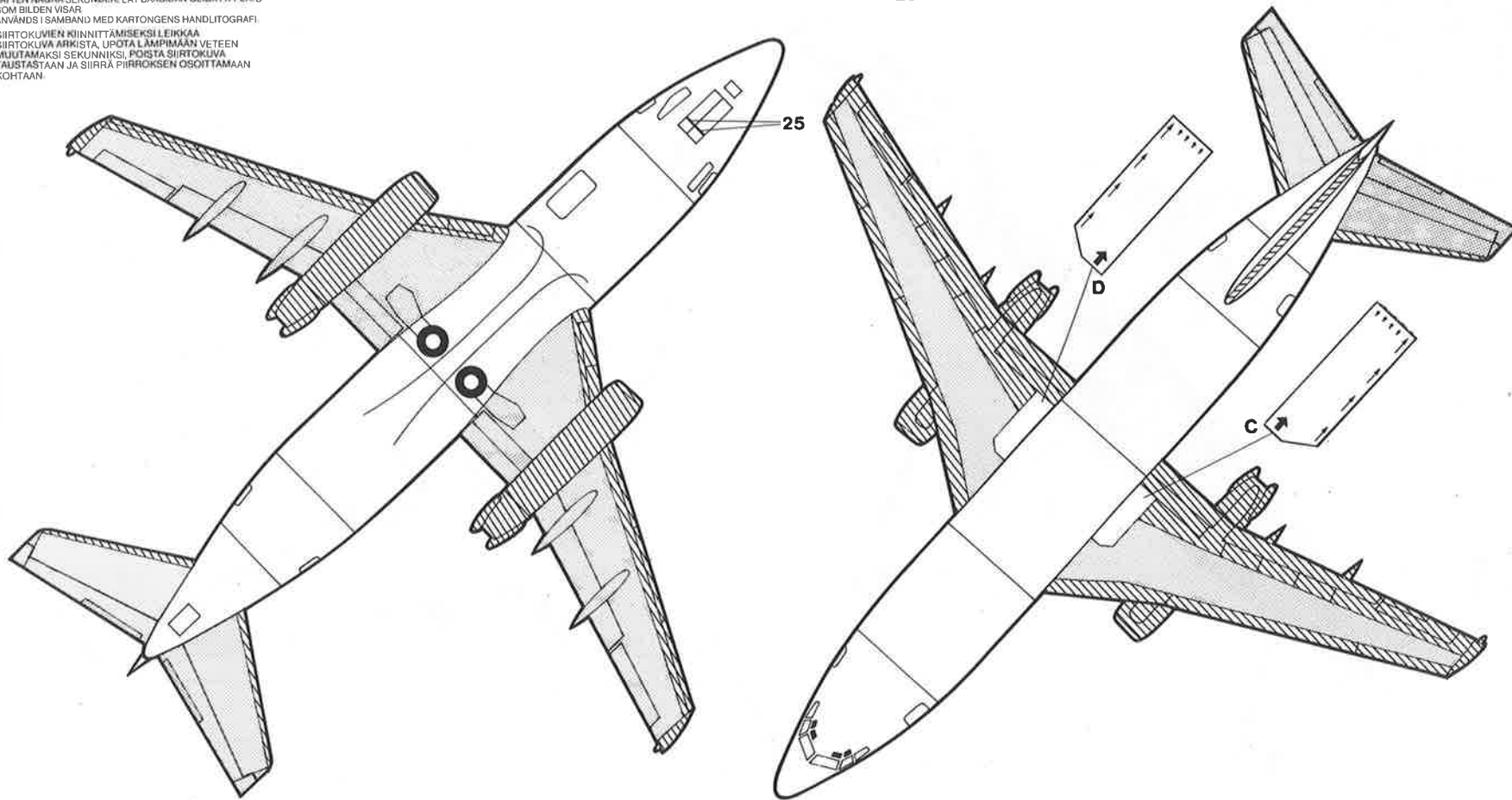
UM DIE ABZIEHBILDER AUFZUKLEBEN, DIESE AUSSCHNEIDEN, KURZ IN WARMES WASSER TAUCHEN, DANN ABZIEHEN UND WIE ABGEBILDET AUFKLEBEN. IN VERBINDUNG MIT SCHACHTEL-ARTWORK VERWENDEN.  
PER APPLICARE LE DECALOMANIE, TAGLIARE IL FOGLIO SECONDO IL NECESSARIO, IMMERGERE LA DECORAZIONE IN ACQUA CALDA PER ALCUNI SECONDI, QUINDI SFILARLA DALLA CARTA DI SUPPORTO E PALPEGGIARLA NELLA POSIZIONE INDICATA.  
USARE IN CONJUNZIONE CON L'ILLUSTRAZIONE SULLA SCATOLA.

PARA APLICAR LAS CALCOMANIAS, SEPARAR LOS TEMAS DESEADOS, SUMERGIR EN AGUA TIBIA DURANTE UNOS SEGUNDOS Y DESLIZAR LA CALDA EN LA POSICION DEBIDA. VER ILUSTRACIONES DE LA TAPA.

OM DE PLAATJES OP TE PLAKKEN MOET HET BLAD GEKNIPT WORDEN ZOALS AANGEGEVEN, EEN PAAR SECONDEN IN WARM WATER GEDOMPELD WORDEN EN DE ACHTERKANT ERAF GEHALD WORDEN ZOALS AFGEDEELD STAAT. GEBRUIK SAMEN MET AFBEELDING OP DOOS.

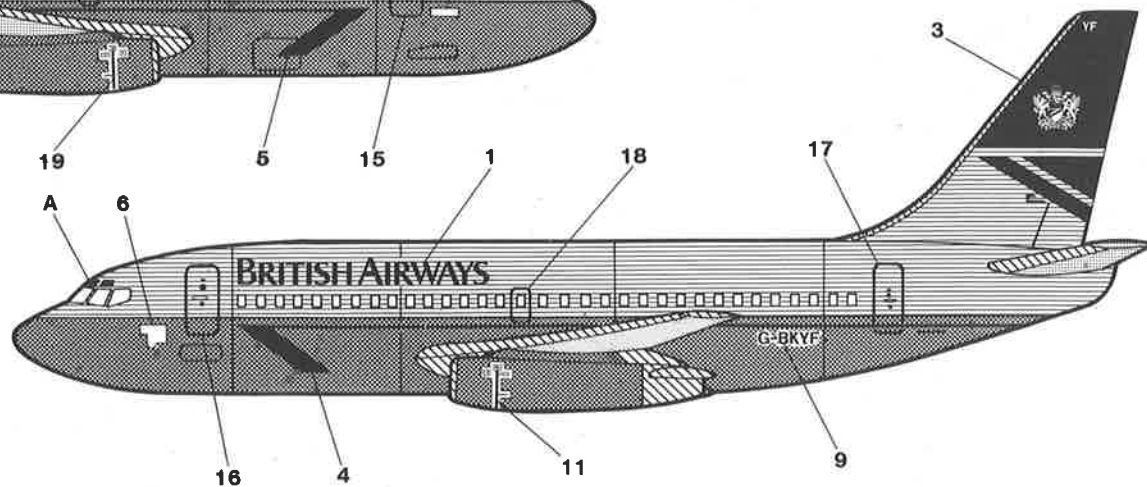
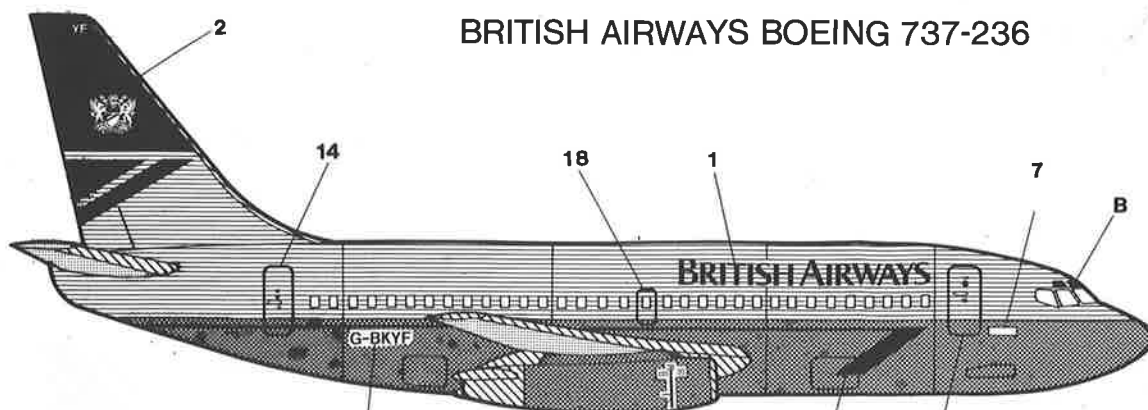
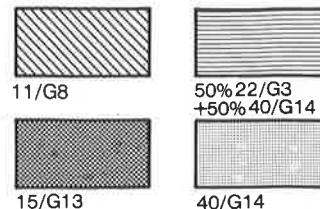
FASTSÄTTNING AV DEKALER: KLIPP ARKET, DÖPPA I VARMT VATTEN NÅGRA SEKUNDER, LÅT BAKSIDAN GLIDA PÅ PLATS SOM BILDEN VISAR.

ANVÄNDS I SAMBAND MED KARTONGENS HANDLITOGRAFI. SIIRTOKUVIEN KIINNITTÄMISEKSI LEIKKAA SIIRTOKUVA ARKISTA, UPOTA LÄMPIMÄÄN VETEEN MUUTAMAKSI SEKUNNIKSI, POISTA SIIRTOKUVA TAUSTASTAAN JA SIIRÄ PIIRROKSEN OSOITTAMAAN KOHTAAN.





# BRITISH AIRWAYS BOEING 737-236



TO APPLY DECALS, CUT SHEET AS REQUIRED, DIP IN WARM WATER FOR A FEW SECONDS, SLIDE OFF BACKING INTO POSITION SHOWN.  
USE IN CONJUNCTION WITH BOX ARTWORK.

POUR COLLER LES DECALQUES, DECOUPEZ LE MOTIF PLONGEZ-LE QUELQUES SECONDES DANS L'EAU CHAUDE. PUIS POSEZ-LE A L'ENDROIT INDIQUE EN DECOLLANT LE SUPPORT PAPIER.  
UTILISER EN MEME TEMPS L'ILLUSTRATION DE LA BOITE.

UM DIE ABZIEHBILDER AUFZUKLEBEN, DIESE AUSSCHNEIDEN, KURZ IN WARMES WASSER TAUCHEN, DANN ABZIEHEN UND WIE ABGEBILDET AUFKLEBEN. IN VERBINDUNG MIT SCHACHTEL-ARTWORK VERWENDEN.

PER APPLICARE LE DECALCOMANIE, TAGLIARE IL FOGLIO SECONDO IL NECESSARIO, IMMERGERE LA DECORAZIONE IN ACQUA CALDA PER ALCUNI SECONDI, QUINDI SFILARLA DALLA CARTA DI SUPPORTO E PAL PEGGIARLA NELLA POSIZIONE INDICATA.  
USARE IN CONJUNZIONE CON L'ILLUSTRAZIONE SULLA SCATOLA.

PARA APLICAR LAS CALCOMANIAS, SEPARAR LOS TEMAS DESEADOS, SUMERGIR EN AGUA TIBIA DURANTE UNOS SEGUNDOS Y DESLIZAR LA CALCA EN LA POSICION DEBIDA. VER ILLUSTRACIONES DE LA TAPA.

OM DE PLAATJES OP TE PLAKKEN MOET HET BLAD GEKNIPT WORDEN ZOALS AANGEGEVEN, EEN PAAR SECONDEN IN WARM WATER GEDOMPELD WORDEN EN DE ACHTERKANT ERAF GEHAALD WORDEN ZOALS AFGEBEELD STAAT. GEBRUIK SAMEN MET AFBEELDING OP DOOS.

FASTSÄTTNING AV DEKALER: KLIPP ARKJET, DOPPA I VARMVATTEN NÅGRA SEKUNDER, LÅT BAKSIDAN GLIDA PÅ PLÅTSOM BILDEN VISAR.  
ANVÄND I SAMBAND MED KARTONGENS HANDLITOGRAFI.

SIIRTOKUVIEN KIINNITTÄMISEKSI LEIKKAA SIIRTOKUVA ARKISTA, UPOTA LÄMPIMÄÄN VETEEN MUUTAMAKSI SEKUNNIKSI, POISTA SIIRTOKUVA TAUSTASTAAN JA SIIRRA PIIRROKSEN OSOITTAMAAN KOHTAAN.

